

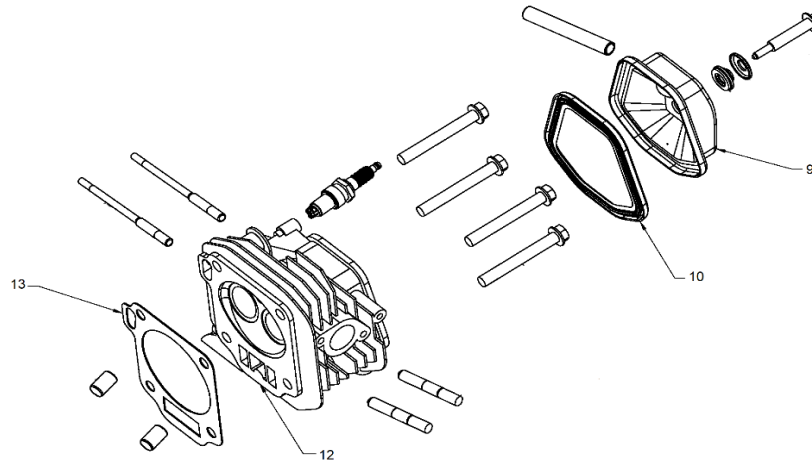
GRUPO RUMBO: Motoimplementos para Bosque, Jardín y Construcción

Teléfono rotativo: 54 11 5263-7862 - Email: ventas@rumbosrl.com.ar

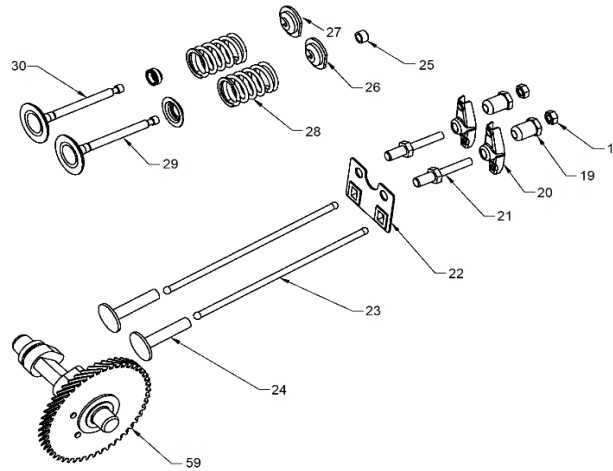
Dirección: Av. Presidente Perón N° 4749, Benavidez (Norlog), Buenos Aires, Argentina.

Ref.	Cod. Rumbo	Descripción	Pcs.
1	2180001	Mariposa cupla terminal de motobomba WNW-55-2	2
2	2180002	Acople 2" de manguera WNW-55-2	2
3	2180003	Junta de goma 2" WNW-55-2	2
4	2180004	Entrada de acople 2 " WNW-55-2	1
5	2180005	Junta (válvu) de entrada 2" WNW-55-2	1
6	2180006	Bulon de entrada de acople 2" WNW-55-2	1
7	2180007	Bulon de carcaza de bomba WNW-55-2	1
8	2180008	O-ring de tapón de drenaje WNW-55-2	1
9	2180009	Tapón de drenaje WNW-55-2	1
10	2180010	Carcaza de bomba 2" WNW-55-2	1
11	2180011	Junta de codo de salida WNW-55-2	1
12	2180012	Salida de acople 2" WNW-55-2	1
13	2180013	Tomillo de ajuste de carcaza sup WNW-55-2	1
14	2180014	O-Ring 75x5.3 de carcaza de centrif. WNW-55-2	1
15	2180015	Carcaza de centrifuga WNW-55-2	1
16	2180016	Centrifuga WNW-55-2	1
17	2180017	Empaquetadura WNW-55-2	1
18	2180018	O-Ring de bulón de base WNW-55-2	4
19	2180019	Bulon de base de carcaza 2 WNW-55-2	4
20	2180020	O-Ring 218x3.55 de la base WNW-55-2	1
21	2180021	Base de carcaza 2" WNW-55-2	1
24	2180024	Amortiguador de Motobomba WNW-55-2	4
26	2180026	Bulon de salida de acople 2 WNW-55-2	1
27	2180027	O-Ring del tapón superior WNW-55-2	1
28	2180028	Tapón Superior WNW-55-2	1
29	2180029	Mariposa sujeta filtro de agua WNW-55-2	3
30	2180030	Filtro de agua p/bomba WNW-55-2	1
31	1036055	Motor Horizontal Naftero MNW-55 (Ver despiece pág.3)	1

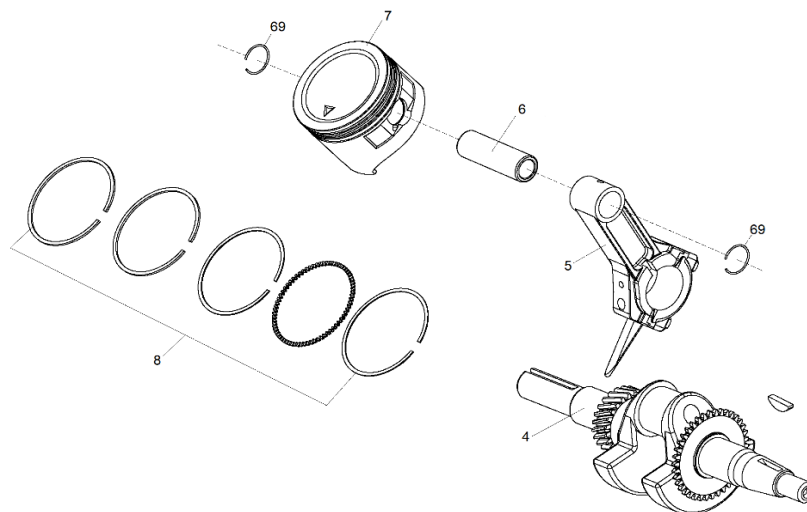
CILINDRO



CONJUNTO DE TAPA DE CILINDRO



CIGÜEÑAL Y PISTÓN



GRUPO RUMBO: Motoimplementos para Bosque, Jardín y Construcción

Teléfono rotativo: 54 11 5263-7862 - Email: ventas@rumbosrl.com.ar

Dirección: Av. Presidente Perón N° 4749, Benavidez (Norlog), Buenos Aires, Argentina.

MOTOR HORIZONTAL NAFTERO MNW-55



Ref.	Cod. Rumbo	Descripción	Pcs.
4	2168700	Cigüeñal MNW-55	1
5	2168370	Biela del cigüeñal MNW-55	1
6	2168360	Perno del pistón MNW-55	1
7	2168465	Pistón para motor MNW-55	1
8	2168555	Juego de aros para pistón MNW-55	1
9	2168710	Tapa de válvulas MNW-55	1
10	2168235	Junta de tapa de válvula MNW-55	1
12	2168690	Tapa de cilindro MNW-55	1
13	2168230	Junta de tapa de cilindro MNW-55	1
18	2168025	Tuerca pivot de ajuste MNW-55	2
19	2168023	Brazo pivot MNW-55	2
20	2168022	Balancín MNW-55	2
21	2168021	Tornillo pivot MNW-55	2
22	2168024	Plato guia MNW-55	1
23	2168026	Varilla de empuje MNW-55	2
24	2168016	Botador MNW-55	2
25	2168035	Taque de válvula de escape MNW-55	1
26	2168033	Seguro de válvula de escape MNW-55	1
27	2168034	Seguro de válvula de admisión MNW-55	1
28	2168032	Resorte de válvulas MNW-55	2
29	2168030	Válvula de escape MNW-55	1
30	2168031	Válvula de admisión MNW-55	1
59	2168767	Arbol de levas MNW-55	1

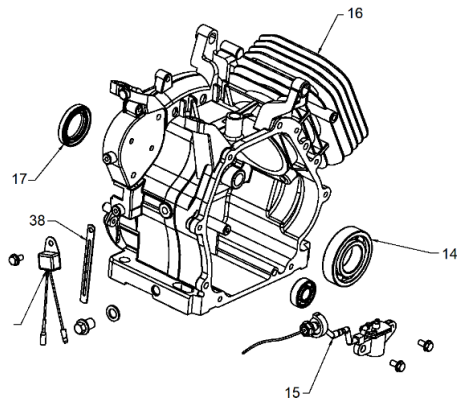
GRUPO RUMBO: Motoimplementos para Bosque, Jardín y Construcción

Teléfono rotativo: 54 11 5263-7862 - Email: ventas@rumbosrl.com.ar

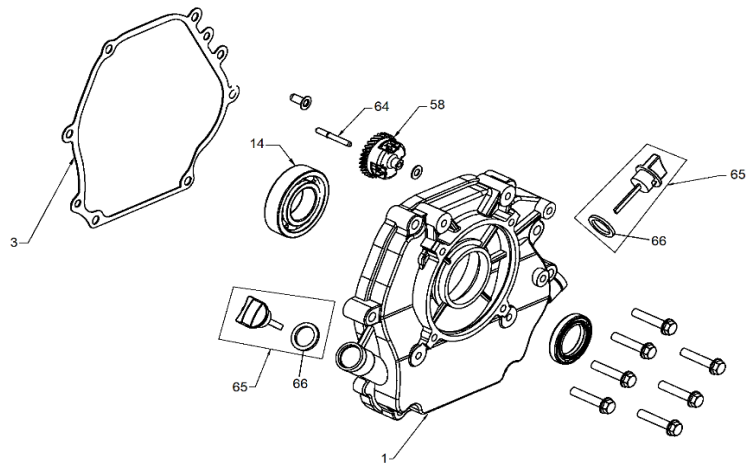
Dirección: Av. Presidente Perón N° 4749, Benavidez (Norlog), Buenos Aires, Argentina.



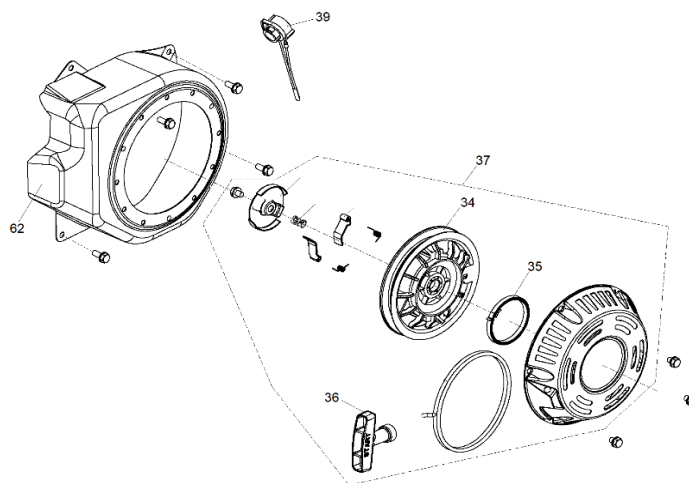
BLOCK



TAPA DE CARTER



TAPA DE ARRANQUE



GRUPO RUMBO: Motoimplementos para Bosque, Jardín y Construcción

Teléfono rotativo: 54 11 5263-7862 - Email: ventas@rumbosrl.com.ar

Dirección: Av. Presidente Perón N° 4749, Benavidez (Norlog), Buenos Aires, Argentina.

MOTOR HORIZONTAL NAFTERO MNW-55



Ref.	Cod. Rumbo	Descripción	Pcs.
1	2168692	Tapa del cárter MNW-55	1
3	2168006	Junta de block MNW-55	1
14	2168276	Rodamiento del cigüeñal MNW-55	2
15	2168170	Testigo de aceite MNW-55	1
16	2168685	Block para motor MNW-55	1
17	2168004	Reten del cigüeñal 25x41x6 MNW-55	1
34	2168513	Polea de arranque MNW-55	1
35	2168511	Resorte de arranque MNW-55	1
36	2168730	Manija de arranque MNW-55	1
37	2168355	Conjunto de arranque MNW-55	1
38	2168171	Alerta de testigo de aceite MNW-55	1
39	2168530	Interruptor de pare MNW-55	1
58	2168768	Engranaje centrifugo MNW-55	1
62	2168356	Tolba defectora de aire MNW-55	1
64	2168789	Perno del salpic de aceite MNW-55	1
65	2168791	Tapa de aceite MNW-55	2
66	2168793	Retén del tapón de aceite del cárter MNW-55	2

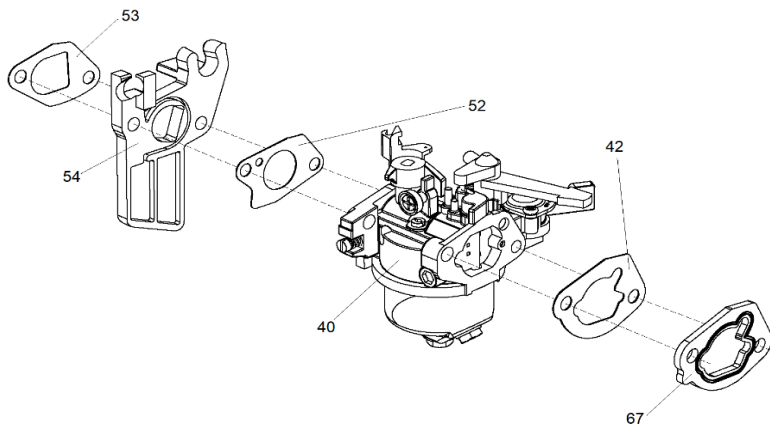
GRUPO RUMBO: Motoimplementos para Bosque, Jardín y Construcción

Teléfono rotativo: 54 11 5263-7862 - Email: ventas@rumbosrl.com.ar

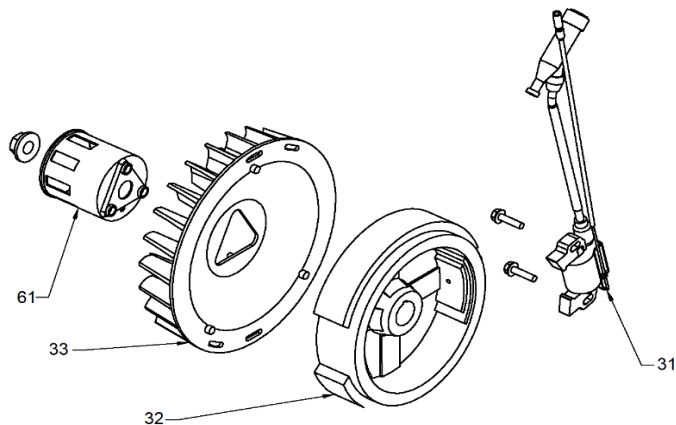
Dirección: Av. Presidente Perón N° 4749, Benavidez (Norlog), Buenos Aires, Argentina.



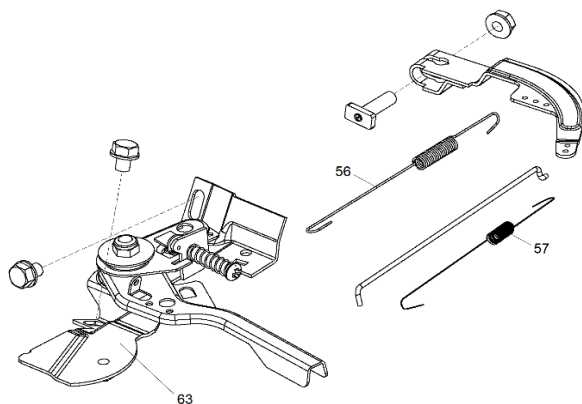
CARBURADOR



MAGNÉTICO



CONTROL ACELERADOR



GRUPO RUMBO: Motoimplementos para Bosque, Jardín y Construcción

Teléfono rotativo: 54 11 5263-7862 - Email: ventas@rumbosrl.com.ar

Dirección: Av. Presidente Perón N° 4749, Benavidez (Norlog), Buenos Aires, Argentina.

MOTOR HORIZONTAL NAFTERO MNW-55



Ref.	Cod. Rumbo	Descripción	Pcs.
31	2168168	Modulo de ignición MNW-55	1
32	2168068	Magnético MNW-55	1
33	2168720	Ventilador plástico MNW-55	1
40	2168195	Carburador MNW-55	1
42	2168240	Junta de carburador MNW-55	1
52	2168766	Junta de admisión MNW-55	1
53	2168215	Junta de brida de admisión MNW-55	1
54	2168214	Placa de admisión MNW-55	1
56	2168800	Resorte superior del acelerador MNW-55	1
57	2168801	Resorte de acelerador MNW-55	1
61	2168765	Copa de arranque MNW-55	1
63	2168520	Control de acelerador comp MNW-55	1

GRUPO RUMBO: Motoimplementos para Bosque, Jardín y Construcción

Teléfono rotativo: 54 11 5263-7862 - Email: ventas@rumbosrl.com.ar

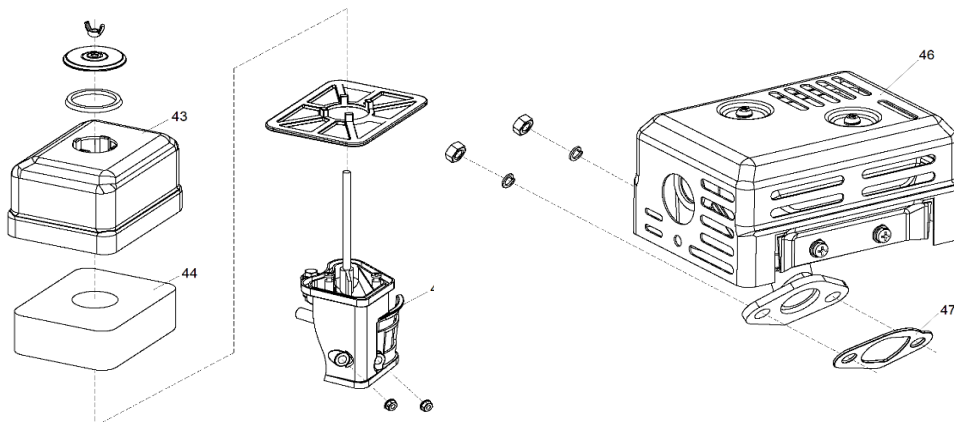
Dirección: Av. Presidente Perón N° 4749, Benavidez (Norlog), Buenos Aires, Argentina.



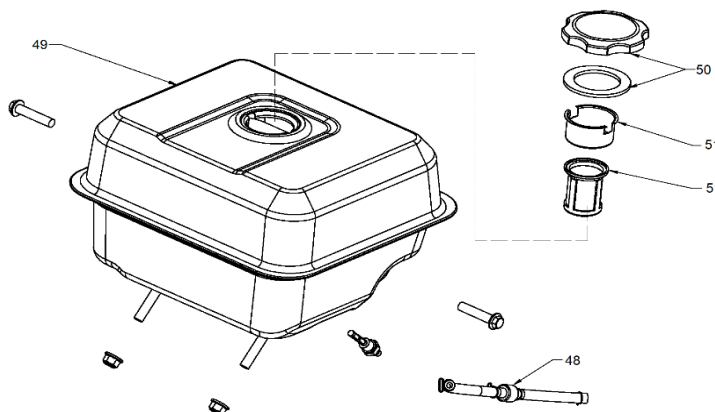
MOTOR HORIZONTAL NAFTERO MNW-55



FILTRO DE AIRE Y SILENCIADOR



TANQUE DE COMBUSTIBLE



Ref.	Cod. Rumbo	Descripción	Pcs.
43	2168255	Tapa para filtro de aire MNW-55	1
44	2168055	Filtro de aire MNW-55	1
45	2168256	Brida de admisión de aire MNW-55	1
46	2168101	Silenciador MNW-55	1
47	2168750	Junta de escape MNW-55	1
48	2168212	Pre-filtro de combustible MNW-55	1
49	2168760	Tanque de combustible MNW-55	1
50	2168510	Tapón de combustible MNW-55	1
51	2168212	Filtro de combustible MNW-55	1

GRUPO RUMBO: Motoimplementos para Bosque, Jardín y Construcción

Teléfono rotativo: 54 11 5263-7862 - Email: ventas@rumbosrl.com.ar

Dirección: Av. Presidente Perón N° 4749, Benavidez (Norlog), Buenos Aires, Argentina.

