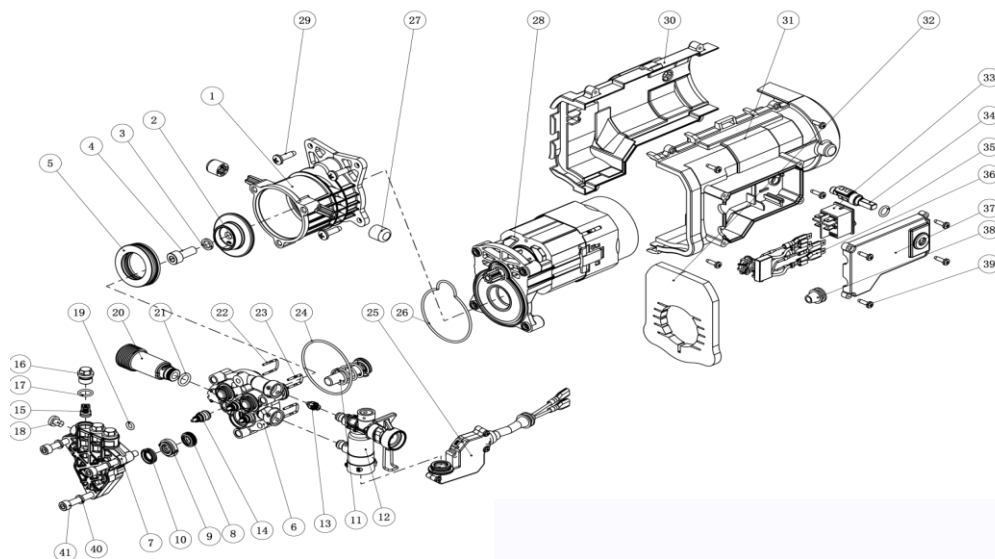


| Ref. | Cod. Rumbo | Descripción                               | Pcs. |
|------|------------|---|------|
| 1    | 2320001    | Cable de energía HDNW-200                 | 1    |
| 2    | 2320002    | Tornillo HDNW-200                         | 2    |
| 3    | 2320003    | Prensa de cable HDNW-200                  | 1    |
| 4    | 2320004    | Chaqueta de cable HDNW-200                | 1    |
| 5    | 2320005    | Conector rápido y filtro de agua HDNW-200 | 1    |
| 6    | 2320006    | Etiqueta de clasificación HDNW-200        | 1    |
| 7    | 2320007    | Cubierta Trasera HDNW-200                 | 1    |
| 8    | 2320008    | Motor y Bomba HDNW-200                    | 1    |
| 9    | 2320009    | Botón HDNW-200                            | 1    |
| 10   | 2320010    | Cubierta Frontal HDNW-200                 | 1    |
| 11   | 2320011    | Pistola HDNW-200/300                      | 1    |
| 12   | 2320012    | Boquilla Ajustable HDNW-200/300           | 1    |
| 13   | 2320013    | Varilla de extensión HDNW-200/300         | 1    |
| 14   | 2320014    | Gancho de cable HDNW-200                  | 1    |
| 15   | 2320015    | Perilla de mando HDNW-200                 | 1    |
| 16   | 2320016    | Etiqueta de precaución HDNW-200           | 1    |
| 17   | 2320017    | Tornillo HDNW-200                         | 8    |
| 18   | 2320018    | Gancho de manguera HDNW-200               | 1    |
| 19   | 2320019    | Soporte para accesorios HDNW-200          | 1    |
| 20   | 2320020    | Botella de jabón HDNW-200                 | 1    |
| 21   | 2320021    | Manguera de alta presión HDNW-200/300     | 1    |
| 22   | 2320022    | Pin de Limpieza HDNW-200                  | 1    |



| Ref. | Cod. Rumbo | Descripción                                       | Pcs. |
|------|------------|---|------|
| 1    | 2320023    | Cilindro de aceite HDNW-200                       | 1    |
| 2    | 2320024    | Plato oscilante HDNW-200                          | 1    |
| 3    | 2320025    | Junta 8 HDNW-200                                  | 1    |
| 4    | 2320026    | Tornillo M8X20 HDNW-200                           | 1    |
| 5    | 2320027    | Cojinete 51106 HDNW-200                           | 1    |
| 6    | 2320028    | Cuerpo de la bomba HDNW-200                       | 1    |
| 7    | 2320029    | Cubierta de la bomba HDNW-200                     | 1    |
| 8    | 2320030    | Retén de aceite del émbolo 10x16x4 HDNW-200       | 3    |
| 9    | 2320031    | Soporte de retén de aceite HDNW-200               | 3    |
| 10   | 2320032    | Retén de aceite 10x16x4 HDNW-200                  | 3    |
| 11   | 2320033    | Embolo HDNW-200                                   | 3    |
| 12   | 2320034    | Manguera de salida HDNW-200                       | 1    |
| 13   | 2320035    | Válvula de contrapresión HDNW-200                 | 1    |
| 14   | 2320036    | Válvula de control de entrada HDNW-200            | 3    |
| 15   | 2320037    | Válvula de control de salida HDNW-200             | 3    |
| 16   | 2320038    | Válvula de comprobación HDNW-200                  | 3    |
| 17   | 2320039    | O ring 9.5x1.8 HDNW-200                           | 3    |
| 18   | 2320040    | Tornillo M6x8 HDNW-200                            | 1    |
| 19   | 2320041    | O ring 5.5x2 HDNW-200                             | 1    |
| 20   | 2320042    | Manguera de entrada HDNW-200                      | 1    |
| 21   | 2320043    | O ring 10x2.2 HDNW-200                            | 1    |
| 22   | 2320044    | Pin "U" _12_4X19X1_8 HDNW-200                     | 1    |
| 23   | 2320045    | Pin "U" _10X18X2 HDNW-200                         | 2    |
| 24   | 2320046    | O ring 58x2 HDNW-200                              | 1    |
| 25   | 2320047    | Interruptor de encendido / apagado HDNW-200       | 1    |
| 26   | 2320048    | Anillo de sello HDNW-200                          | 1    |
| 27   | 2320049    | Anillo amortiguador HDNW-200                      | 2    |
| 28   | 2320050    | Motor HDNW-200                                    | 1    |
| 29   | 2320051    | Tornillo ST5,5X20 HDNW-200                        | 4    |
| 30   | 2320052    | Tapa inferior del ventilador HDNW-200             | 1    |
| 31   | 2320053    | Tapa superior del ventilador HDNW-200             | 1    |
| 32   | 2320054    | Tapa del filtro del ventilador HDNW-200           | 1    |
| 33   | 2320055    | Interruptor principal HDNW-200                    | 1    |
| 34   | 2320056    | Palanca de accionamiento del interruptor HDNW-200 | 1    |
| 35   | 2320057    | O ring 8x2 HDNW-200                               | 1    |
| 36   | 2320058    | Capacitor (Opcional) HDNW-200                     | 1    |
| 37   | 2320059    | Tapa de interruptor HDNW-200                      | 1    |
| 38   | 2320060    | Tapa del cable de salida HDNW-200                 | 1    |
| 39   | 2320061    | Tornillo ST3.5X13F HDNW-200                       | 8    |
| 38   | 2320060    | Tapa del cable de salida HDNW-200                 | 1    |
| 39   | 2320061    | Tornillo ST3.5X13F HDNW-200                       | 8    |
| 40   | 2320062    | Junta 6 HDNW-200                                  | 3    |
| 41   | 2320063    | Tornillo M6x55 HDNW-200                           | 3    |

**GRUPO RUMBO:** Motoimplementos para Bosque, Jardín y Construcción

**Teléfono rotativo:** 54 11 5263-7862 - Email: ventas@rumbosrl.com.ar

**Dirección:** Av. Presidente Perón N° 4749, Benavidez (Norlog), Buenos Aires, Argentina.

