

Ref.	Cod. Rumbo	Descripción	Pcs.
0	2234400	Bomba aspersora completa Niwa PNW33	1
1	2234101	Tapa del tanque de líquido Niwa PNW33	1
2	2234102	O-ring del paso de aire Niwa PNW33	1
3	2234103	Valvula paso de aire Niwa PNW33	1
4	2234104	Junta de la tapa del tanque Niwa PNW33	1
5	2234105	Filtro del tanque Niwa PNW33	1
6	2234106	Tanque de líquido químico Niwa PNW33	1
7	2234107	Arnes Niwa PNW33	1
9	2234109	Apoya espalda Niwa PNW33	1
11	2234111	O-ring del paso de líquido Niwa PNW33	1
12	2234112	Filtro del paso de líquido Niwa PNW33	1
13	2234113	Paso de líquido químico Niwa PNW33	1
14	2234114	Tapon de paso de líquido Niwa PNW33	1
17	2234117	Filtro de paso de líquido Niwa PNW33	1
20	2234120	Soporte izquierdo de tanque Niwa PNW33	1
24	2234124	Cable acelerador Niwa PNW33	1
25	2234125	Soporte del Switch de acelerador Niwa PNW33	1
26	2234126	Soporte de la manija Niwa PNW33	1
27	2234127	Manija del acelerador Niwa PNW33	1
29	2234129	Interruptor de pare Niwa PNW33	1
30	2234130	Reten de acelerador Niwa PNW33	1
31	2234131	Soporte del switch 2 de acelerador Niwa PNW33	1

GRUPO RUMBO: Motoimplementos para Bosque, Jardín y Construcción

Teléfono rotativo: 54 11 5263-7862 - Email: ventas@rumbosrl.com.ar

Dirección: Av. Presidente Perón N° 4749, Benavidez (Norlog), Buenos Aires, Argentina.

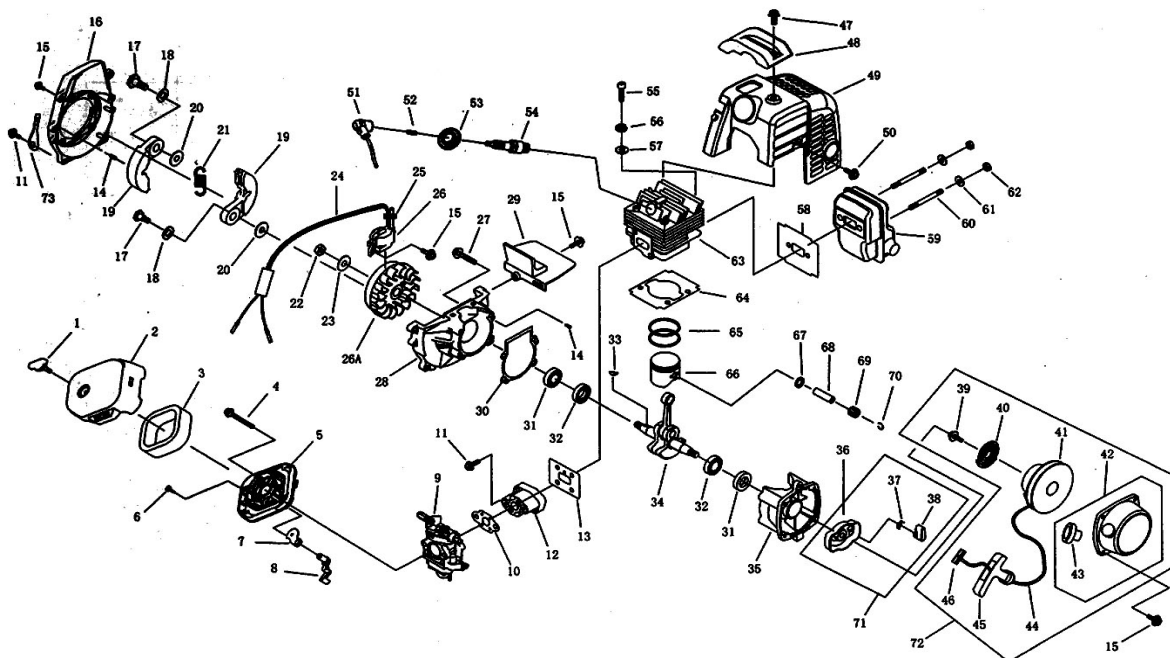


Ref.	Cod. Rumbo	Descripción	Pcs.
32	2234132	Anillo separador de switch de stop Niwa PNW33	1
33	2234133	Plato soporte de sistema de stop Niwa PNW33	1
34	2234135	Contacto de stop Niwa PNW33	1
38	2134138	Soporte inferior de tanque de líquido Niwa PNW33	1
39	2234139	Amortiguador inf Niwa PNW33	1
41	2234141	Soporte amortiguador de tanque líquido Niwa PNW33	1
43	2234143	Base de tanque de líquido Niwa PNW33	1
44	2234144	Junta tapa del tapon de paso Niwa PNW33	1
45	2234145	Tanque de combustible Niwa PNW33	1
46	2144622	Junta de tapon de combustible Niwa BNW26 / DNW26/33/52 / PNW33	1
47	2132075	Tapon interno de tapa de combustible Niwa BNW23/ 26 / DNW26 / PNW33	1
48	2144621	Chapa interior de tapon de combustible Niwa BNW26 / DNW26/33/52 / PNW33	1
49	2144620	Tapon de combustible compl Niwa BNW26 / DNW26/33/52 / PNW33	1
54	2144586	Goma paso manguera PNW-33	1
55	2134923	Filtro de combustible Niwa BNW26 / DNW26/33/52 / PNW33	1
56	2234156	Soporte derecho de tanque de líquido Niwa PNW33	1
57	2234157	Manguera de la lanza aspersora Niwa PNW33	1
58	2234158	O-ring de lanza aspersora Niwa PNW33	3
59	2234159	Mango de la lanza aspersora Niwa PNW33	1
60	2234160	Llave de lanza aspersora Niwa PNW33	1
61	2234161	Larguero de lanza aspersora Niwa PNW33	1
62	2234162	Puntera compl de lanza aspersora Niwa PNW33	1
100	2234500	Valvula de aspersión completa NIWA PNW33	1

GRUPO RUMBO: Motoimplementos para Bosque, Jardín y Construcción

Teléfono rotativo: 54 11 5263-7862 - Email: ventas@rumbosrl.com.ar

Dirección: Av. Presidente Perón N° 4749, Benavidez (Norlog), Buenos Aires, Argentina.



Ref.	Cod. Rumbo	Descripción	Pcs.
1	2134062	Mariposa ajusta tapa filtro de aire Niwa BNW23 / DNW26/33 PNW-33	1
2	2134140	Tapa ext de filtro de aire Niwa BNW23 / DNW26/ 33 / PNW33	1
3	2134113	Filtro de aire Niwa BNW23/26 / DNW26/33/52	1
5	2134110	Tapa interior filtro de Aire Niwa BNW23/26 / DNW26 / PNW33	1
7	2134130	Tope del cebador Niwa BNW23/26 / DNW26 / PNW33	1
8	2134120	Manija de cebador Niwa BNW23/26 / DNW26	1
9	2134244	Carburador Niwa BNW26 / DNW26 / PNW33	1
10	2134100	Junta carburador Niwa de BNW26 / DNW26 / PNW33	1
12	2134400	Brida de admision Niwa BNW26 / DNW26 / PNW33	1
13	2134200	Junta de admision Niwa BNW26 / DNW26 / PNW33	1
16	2134302	Covertor del embrague Niwa BNW26 / DNW26 / PNW33	1
17	2134932	Bulon de zapata de embrague Niwa BNW26 / DNW26 / PNW33	2
19	2134101	Embrague Niwa de BNW26/ DNW26 / PNW33	1
21	2134102	Resorte de embrague Niwa BNW26 / DNW26 / PNW33	1
26	2134922	Módulo de ignicion Niwa BNW26 / DNW26 / PNW33	1
26A	2134921	Magnetico Niwa BNW26 / DNW26 / PNW33	1
28	2134719	Medio Carter Niwa BNW26 / DNW26 / PNW33	1
29	2134718	Plato Guía Niwa BNW26 / DNW26 / PNW33	1
30	2134720	Junta del Block Niwa BNW26 / DNW26 / PNW33	1
31	2136200	Reten de aceite Niwa BNW26 / DNW26/33/52 / PNW33	2
32	2134276	Rodamiento de cigüeñal Niwa BNW23/26 / DNW26 / PNW33	2
34	2134061	Cigüeñal Niwa BNW26/ DNW26 / PNW33	1
35	2134721	Medio Carter lado Arranque Niwa BNW26 / DNW26 / PNW33	1
37	2134820	Resorte de trinquete de arranque niwa BNW26 / DNW26 / PNW33	1
38	2134810	Trinquete de arranque Niwa BNW26 / DNW26 / PNW33	1
40	2134111	Resorte de arranque Niwa BNW26 / DNW26 / PNW33	1
41	2134112	Polea de arranque Niwa BNW26 / DNW26 / PNW33	1
42	2134114	Tapa covertora de arranque Niwa BNW26 / DNW26 / PNW33	1
45	2134010	Manija de arranque Niwa BNW23/26 / DNW26/33 / PNW33	1
49	2134030	Carcaza cubre cilindro y silenciador Niwa BNW26/ DNW26 / PNW33	1
51	2134520	Capuchón de bujía Niwa BNW26 / DNW26/33/52 / PNW33	1
58	2134300	Junta del Silenciador Niwa BNW26 / DNW26 / PNW33	1
59	2134201	Silenciador Niwa BNW26 / DNW26 / PNW33	1
60	2134245	Esparrago de silenciador Niwa BNW26 / DNW26 / PNW33	1

GRUPO RUMBO: Motoimplementos para Bosque, Jardín y Construcción

Teléfono rotativo: 54 11 5263-7862 - Email: ventas@rumbosrl.com.ar

Dirección: Av. Presidente Perón N° 4749, Benavidez (Norlog), Buenos Aires, Argentina.



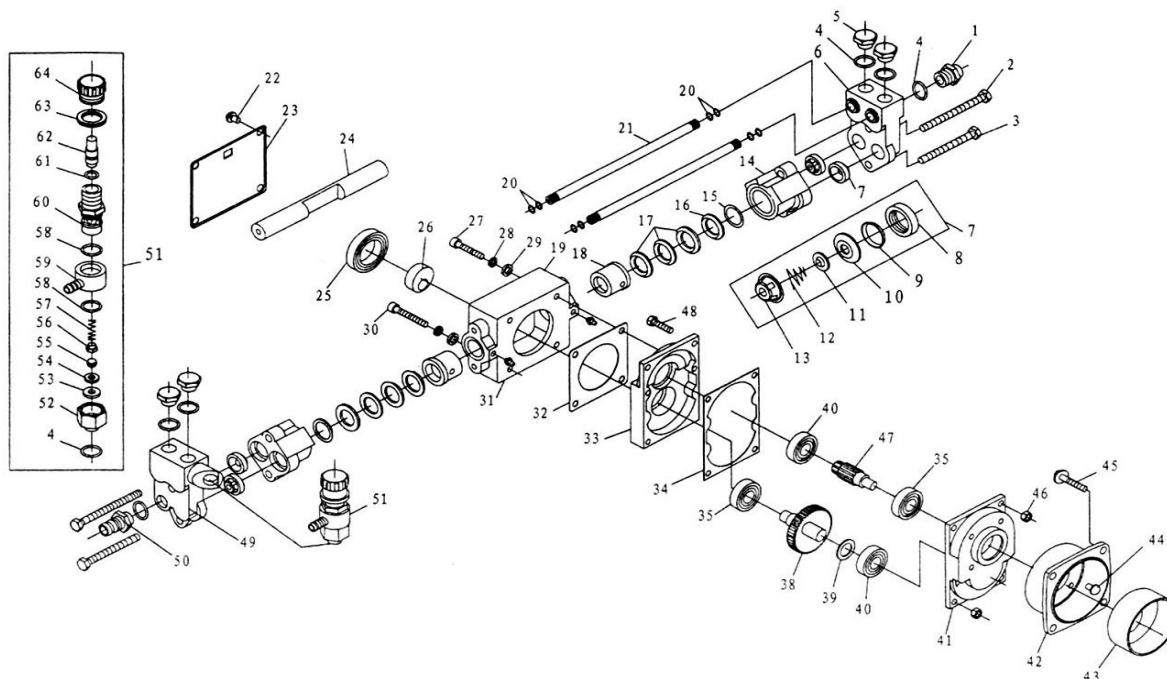
Ref.	Cod. Rumbo	Descripción	Pcs.
63	2134348	Cilindro Niwa BNW26 / DNW26 / PNW33	1
64	2134900	Junta del cilindro Niwa BNW26/DNW26/SNW26	1
65	2134650	Aro de pistón Niwa BNW26 / DNW26 / PNW33	2
66	2134661	Pistón Solo PNW33	1
66	2134660	Pistón completo Niwa BNW26 / DNW26 / PNW33	1
67	2134610	Seguro de jaula de perno del pistón Niwa BNW23/26 / DNW26 / PNW33	2
68	2134630	Perno de piston Niwa BNW26 / DNW26 / PNW33	1
69	2134640	Jaula de perno de pistón Niwa BNW23/26 / DNW26 / PNW33	1
70	2134620	Seguro del perno de del piston Niwa BNW26/DNW26/33/52 / PNW33	1
71	2134811	Riel de arranque niwa BNW26 / DNW26 / PNW33	1
72	2134934	Conjunto de arranque Niwa BNW26 / DNW26 / PNW33	1
26A	2134921	Magnetico Niwa BNW26 / DNW26 / PNW33	1

GRUPO RUMBO: Motoimplementos para Bosque, Jardín y Construcción

Teléfono rotativo: 54 11 5263-7862 - Email: ventas@rumbosrl.com.ar

Dirección: Av. Presidente Perón N° 4749, Benavidez (Norlog), Buenos Aires, Argentina.





Ref.	Cod. Rumbo	Descripción	Pcs.
1	2234001	Acople de salida PNW-33	1
4	2234004	O-ring de rociador PNW-33	1
5	2234005	Bulón bloqueante PNW-33	1
6	2234006	Cámara de salida PNW-33	1
7	2234007	Válvula de compresión PNW-33	1
14	2234014	Pre-cámara PNW-33	1
15	2234015	Junta de pre-cámara PNW-33	1
16	2234016	Aro soporte de pre-cámara PNW-33	1
17	2234017	Aro en V PNW-33	3
18	2234018	Tubo acomple de cilindro PNW-33	1
19	2234019	Cilindro PNW-33	1
20	2234020	O-ring del tubo superior PNW-33	4
21	2234021	Tubo superior PNW-33	1
23	2234023	Placa de cilindro PNW-33	1
24	2234024	Pistón (solo) PNW-33	1
25	2234025	Rodamiento de volante PNW-33	1
26	2234026	Volante compresor PNW-33	1
32	2234032	Junta de cilindro PNW-33	1
33	2234033	Base del cilindro PNW-33	1
34	2234034	Junta de la base PNW-33	1
35	2234035	Rodamiento del engranaje cónico PNW-33	2
38	2234038	Engranaje centrífugo PNW-33	1
40	2234040	Rodamiento del engranaje PNW-33	2
41	2234041	Tapa de base del cilindro PNW-33	1
42	2234042	Soporte de la campana PNW-33	1
43	2234043	Campana de embrague PNW-33	1
47	2234047	Engranaje cónico PNW-33	1
49	2234049	Campana de entrada PNW-33	1
50	2234050	Acople de entrada PNW-33	1
51	2234051	Válvula de entrada PNW-33	1

GRUPO RUMBO: Motoimplementos para Bosque, Jardín y Construcción

Teléfono rotativo: 54 11 5263-7862 - Email: ventas@rumbosrl.com.ar

Dirección: Av. Presidente Perón N° 4749, Benavidez (Norlog), Buenos Aires, Argentina.