

TENDO DÚVIDAS NÃO ADIVINHE, PERGUNTE.

Item	Qtde	Código	Descrição do Produto
1	1	02.100689	Carcaça Completa JF10D
2	1	02.045480	Fecha Fundo da Carcaça JF10
3	4	05.000310	Parafuso Sextavado 9,53 x 25,4 (3/8" x 1") 16UNC G2 ZB
4	4	02.051162	Arruela Lisa 9,53 (3/8") 994 ZB
5	3	05.000980	Arruela de Pressão Média INDL 9,53 (3/8") ZB
6	3	05.000270	Parafuso Sextavado 9,53 x 12,70 (3/8" x 1/2") 16UNC G2 ZB
7	1	02.045904	Quebra Jato
8	2	05.000802	Parafuso Francês 9,53 x 25,4 (3/8" X 1") 16UNC G2
9	2	05.000930	Porca Borboleta Zamak 9,53 (3/8") 16 UNC ZB
10	1	05.002370	PAR SEXT 15,88 X 44,45 (5/8"X1.3/4") 11UNC G2 ZB (CHANF 45)
11	1	02.045625	Fita A.A. Neopren NA 615 PR 15 x 4mm (Cortada com 210mm)
12	1	05.200045	Kit de Adesivo 3 Idiomas JF10D
13	1	05.002009	Etiqueta de Poliester 100 x 50 x 1 para N° de Serie
14	1	02.045621	Jogo de Peneiras JF10/JF10D



Código de Insumo:

Descrição do Produto:

Rev.:

Pag.:

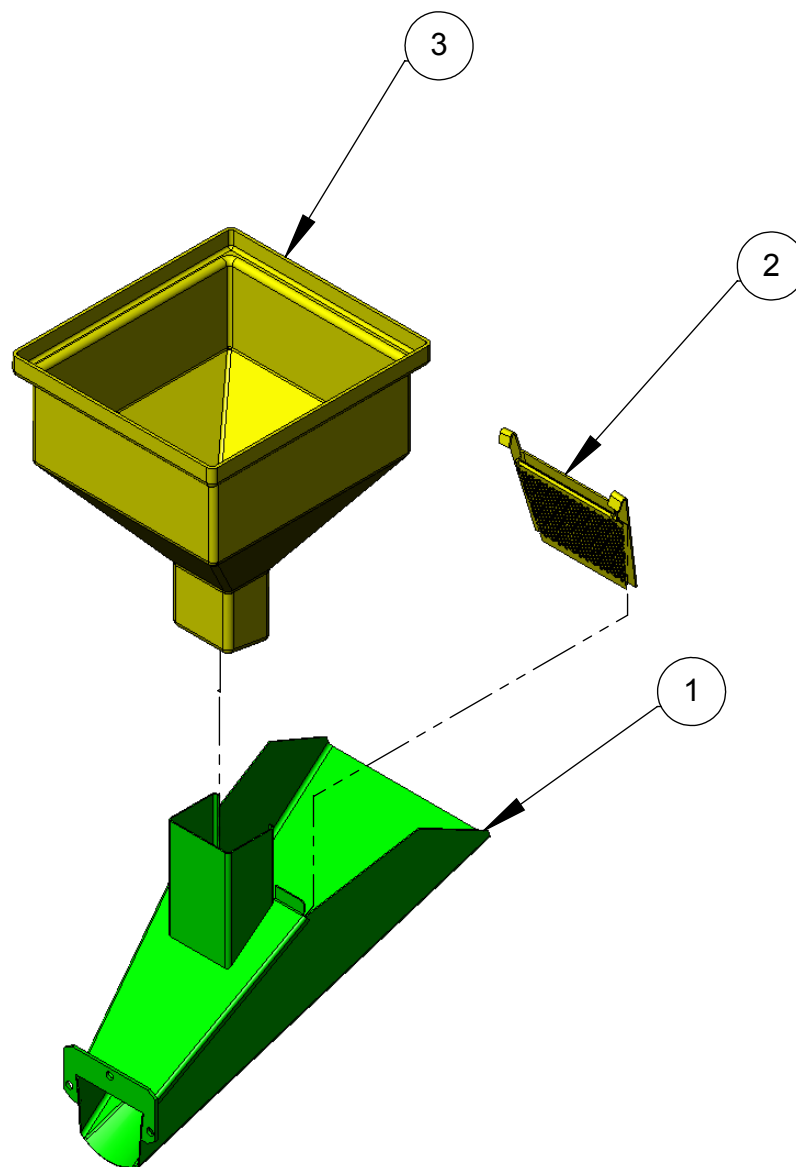
02.100690

Desintegrador JF10D Standard

00

00

TENDO DÚVIDAS NÃO ADIVINHE, PERGUNTE.



Código de Insumo:

Descrição do Produto:

Rev.:

Pag.:

02.100670

Bica de Alimentação Completa JF10/JF10D

01

2 / 21

TENDO DÚVIDAS NÃO ADIVINHE, PERGUNTE.

Item	Qtde	Código	Descrição do Produto
1	1	02.100688	Bica de Alimentação Completa JF10/JF10D
2	1	02.045450	Esteira Completa H5F3/JF5/JF10/JF5D
3	1	02.045681	Moega Completa JF3/JF5/JF10/JF5D



Código de Insumo:

Descrição do Produto:

Rev.:

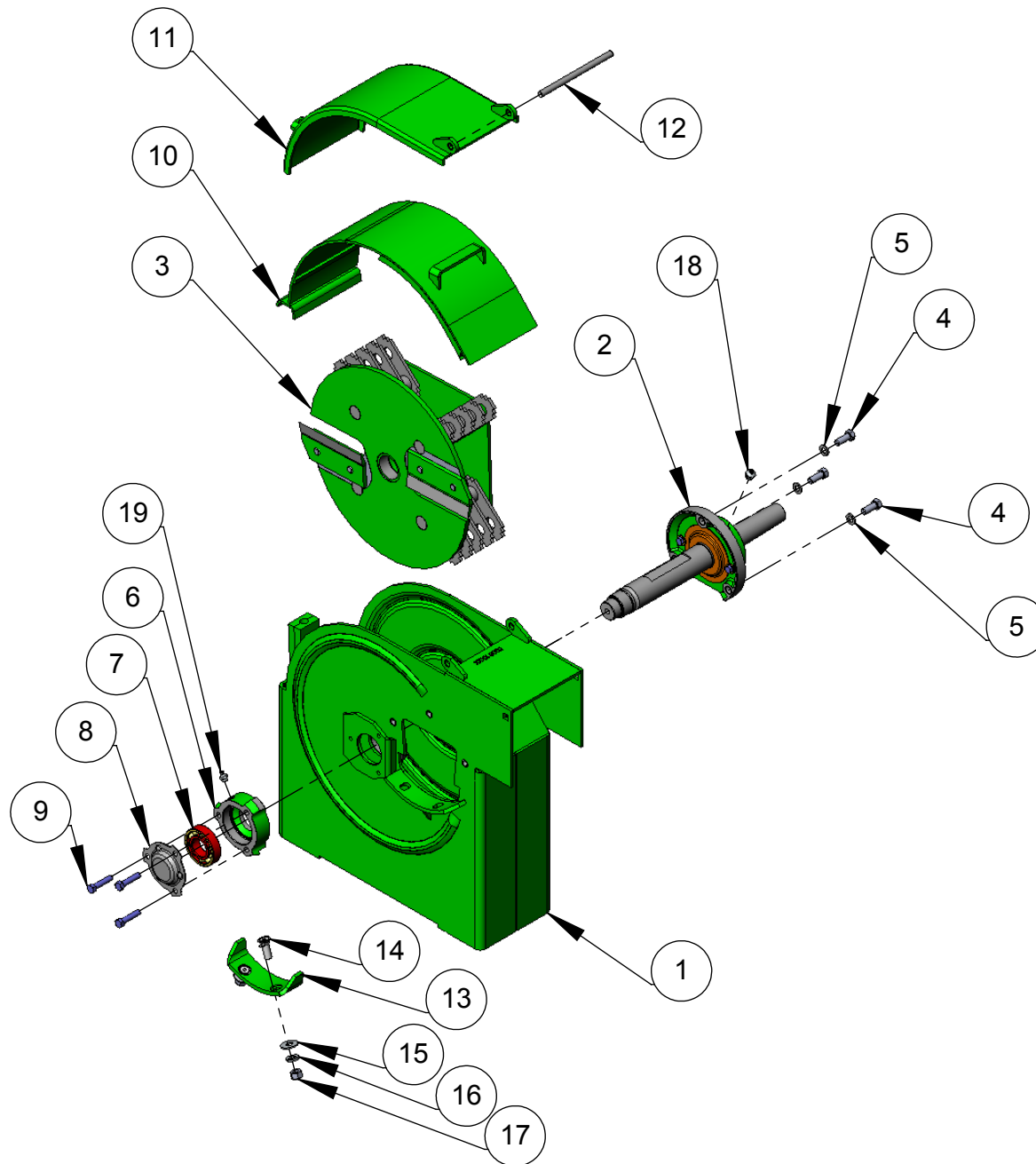
Pag.:

02.100670

Bica de Alimentação Completa JF10/JF10D

01

2 / 21



TENDO DÚVIDAS NÃO ADIVINHE, PERGUNTE.

Item	Qtde	Código	Descrição do Produto
1	1	02.038768	Carcaça JF10/JF10D
2	1	02.045431	Eixo do Rotor Completo JF10/JF10D
3	1	02.100685	Rotor Completo JF10D
4	3	05.000310	Parafuso Sextavado 9,53 x 25,4 (3/8" x 1") 16UNC G2 ZB
5	3	05.000980	Arruela de Pressão Média INDL 9,53 (3/8") ZB
6	1	03.045656	Mancal Lado Bica JF10/JF10D
7	1	05.001349	Rolamento Rígido de Esferas 6206 Z C3
8	1	02.046028	Tampa da Mancal Lado Bica JF10/JF10D
9	3	05.000250	Parafuso Sextavado 7,94 x 38,10 (5/16" x 1.1/2") 18UNC G2 ZB
10	1	02.045410	Contra Tampa Completa JF10/JF10D
11	1	02.046008	Tampa da Carcaça (Completa) JF10/JF10D
12	1	05.000253	Pino da Dobradiça da Tampa da Carcaça
13	1	02.045389	Contra Faca JF10 / JF10D
14	2	05.000711	Parafuso Lamina de Arado 7/16" x 1.1/2" 14UNC
15	2	02.050892	Arruela Lisa 11,11 (7/16") 994 ZB
16	2	05.000990	Arruela de Pressão Média INDL 11,11 (7/16") ZB
17	2	05.000842	Porca Sextavada 11,11 (7/16") 14UNC G2 ZB
18	1	05.001112	Graxeira Reta 1/4" 18NPT
19	1	05.001122	Graxeira Reta 1/8" 27NPT



Código de Insumo:

Descrição do Produto:

Rev.:

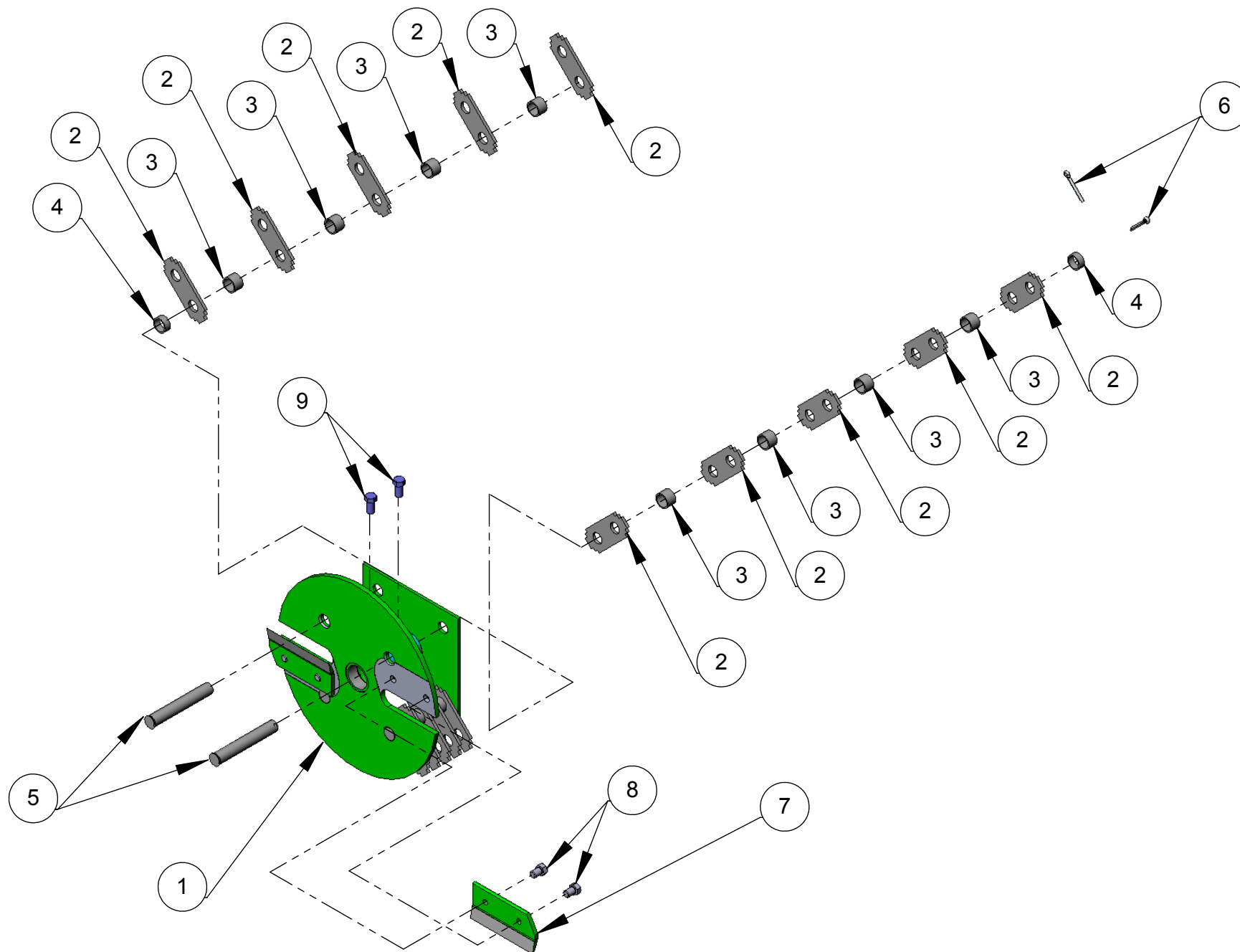
Pag.:

02.100689

Carcaça Completa JF10D

01

3 / 21



TENDO DÚVIDAS NÃO ADIVINHE, PERGUNTE.

Item	Qtde	Código	Descrição do Produto
1	1	02.100684	Rotor JF10D
2	20	02.018043	Martelete
3	16	02.100676	Separador do Martelete
4	4	02.100677	Separador Intermediário do Martelete
5	4	02.100675	Pino do Martelete JF 10
6	4	05.001236	Cupilha 3/16" x 1.1/2"
7	2	02.018114	Faca
8	4	05.000532	Parafuso Sextavado 11,11 x 15,88 (7/16" x 5/8") 20UNF G5
9	2	05.000402	Parafuso Sextavado 11,11 x 22,23 (7/16" x 7/8") 14UNC G5



Código de Insumo:

Descrição do Produto:

Rev.:

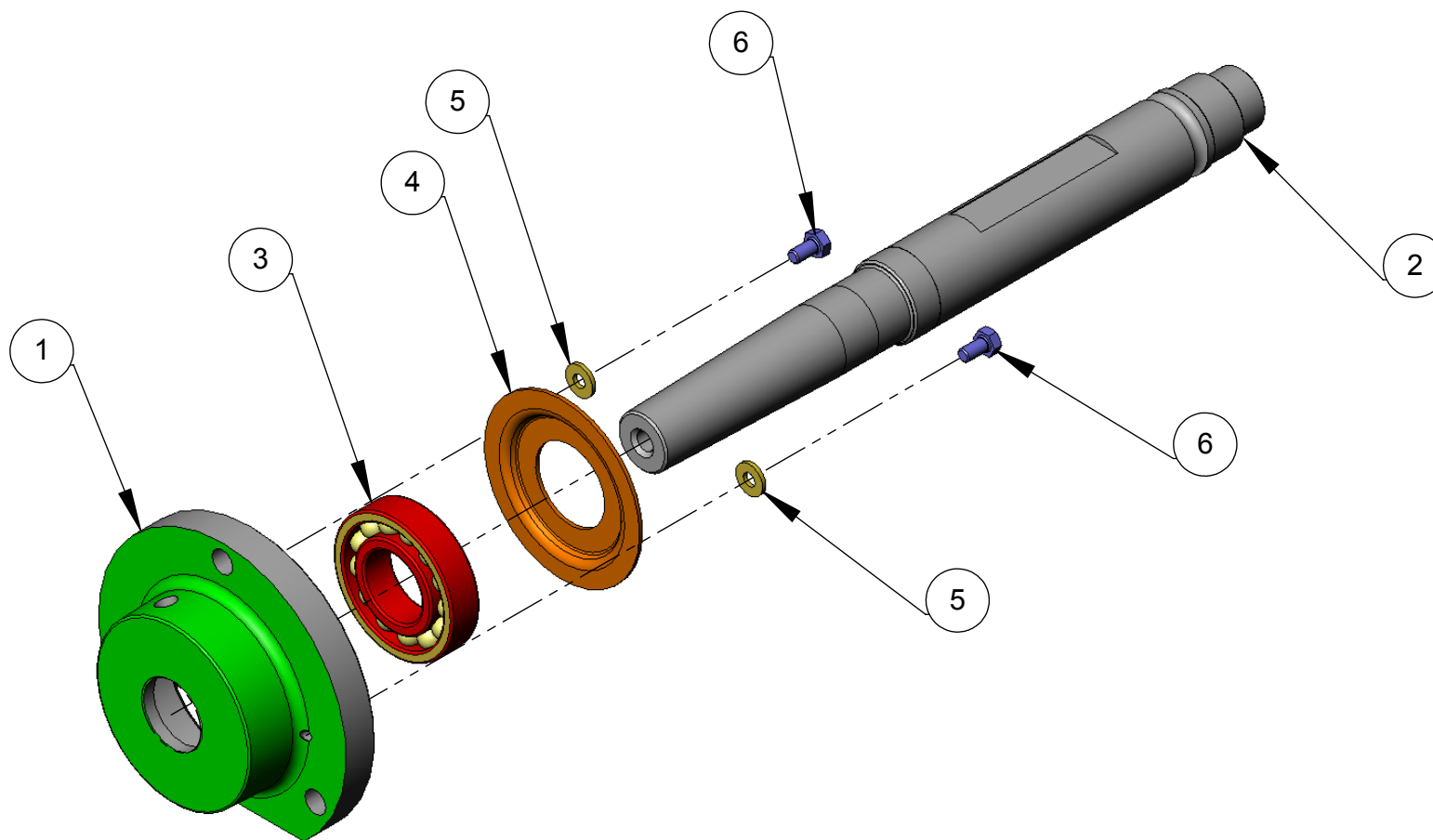
Pag.:

02.100685

Rotor Completo JF10D

01

4 / 21



TENDO DÚVIDAS NÃO ADIVINHE, PERGUNTE.

Item	Qtde	Código	Descrição do Produto
1	1	03.045666	Mancal Lado Polia
2	1	02.045430	Eixo do Rotor JF10/JF10D
3	1	05.001288	Rolamento Rígido de Esferas 6207 Z C3
4	1	03.046032	Tampa do Mancal Lado Polia
5	2	02.051041	Arruela Lisa 6,35 (1/4") 994 ZB
6	2	05.000200	Parafuso Sextavado 6,35 x 12,70 (1/4" x 1/2") 20UNC G2 ZB



Código de Insumo:

Descrição do Produto:

Rev.:

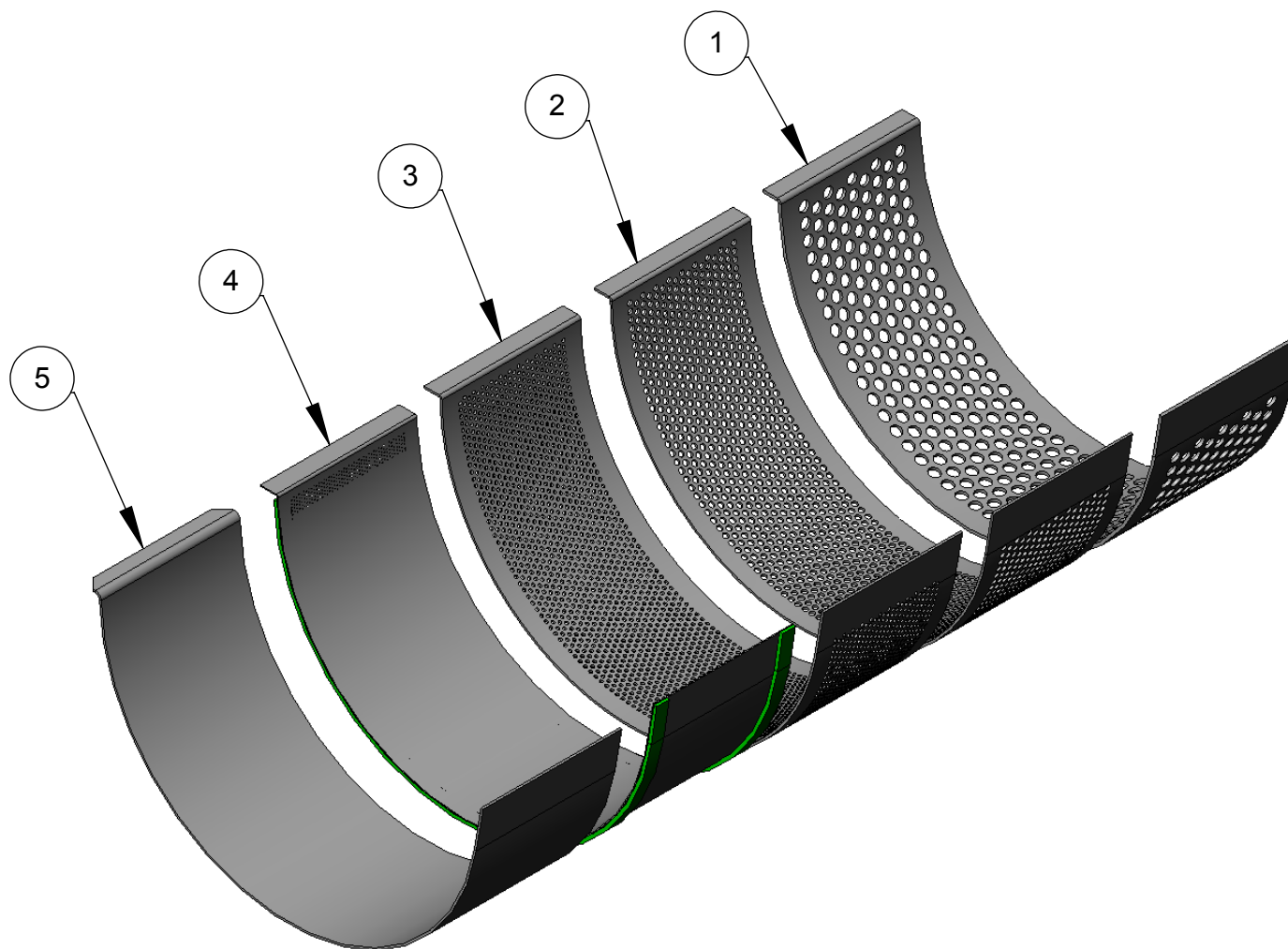
Pag.:

02.045431

Eixo do Rotor Completo JF10/JF10D

01

5 / 21



TENDO DÚVIDAS NÃO ADIVINHE, PERGUNTE.

Item	Qtde	Código	Descrição do Produto
1	1	02.045752	Peneira 10mm
2	1	02.045813	Peneira 5mm
3	1	02.052700	Peneira 3mm JF10
4	1	02.045712	Peneira 0,8mm (Completa)
5	1	02.045843	Peneira Lisa JF10



Código de Insumo:

Descrição do Produto:

Rev.:

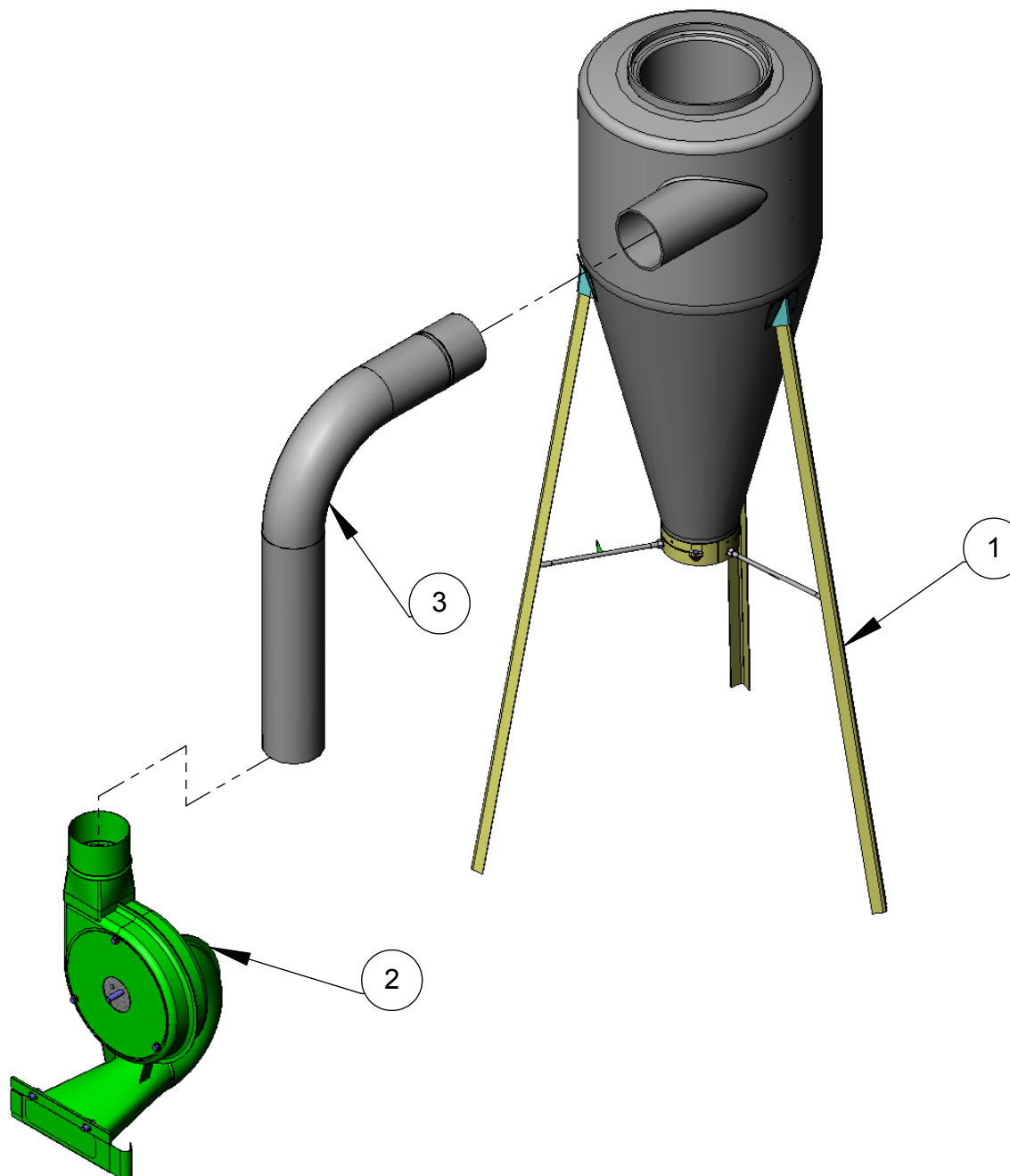
Pag.:

02.045621

Jogo de Peneiras JF10/JF10D

01

6 / 21



TENDO DÚVIDAS NÃO ADIVINHE, PERGUNTE.

Item	Qtde	Código	Descrição do Produto
1	1	02.026396	Ciclone Básico JF3 / JF5 / JF10
2	1	02.026457	Caixa do Ventilador Completa Desintegrador JF10/JF10D
3	1	02.047070	Curva do Ciclone JF10



Código de Insumo:

Descrição do Produto:

Rev.:

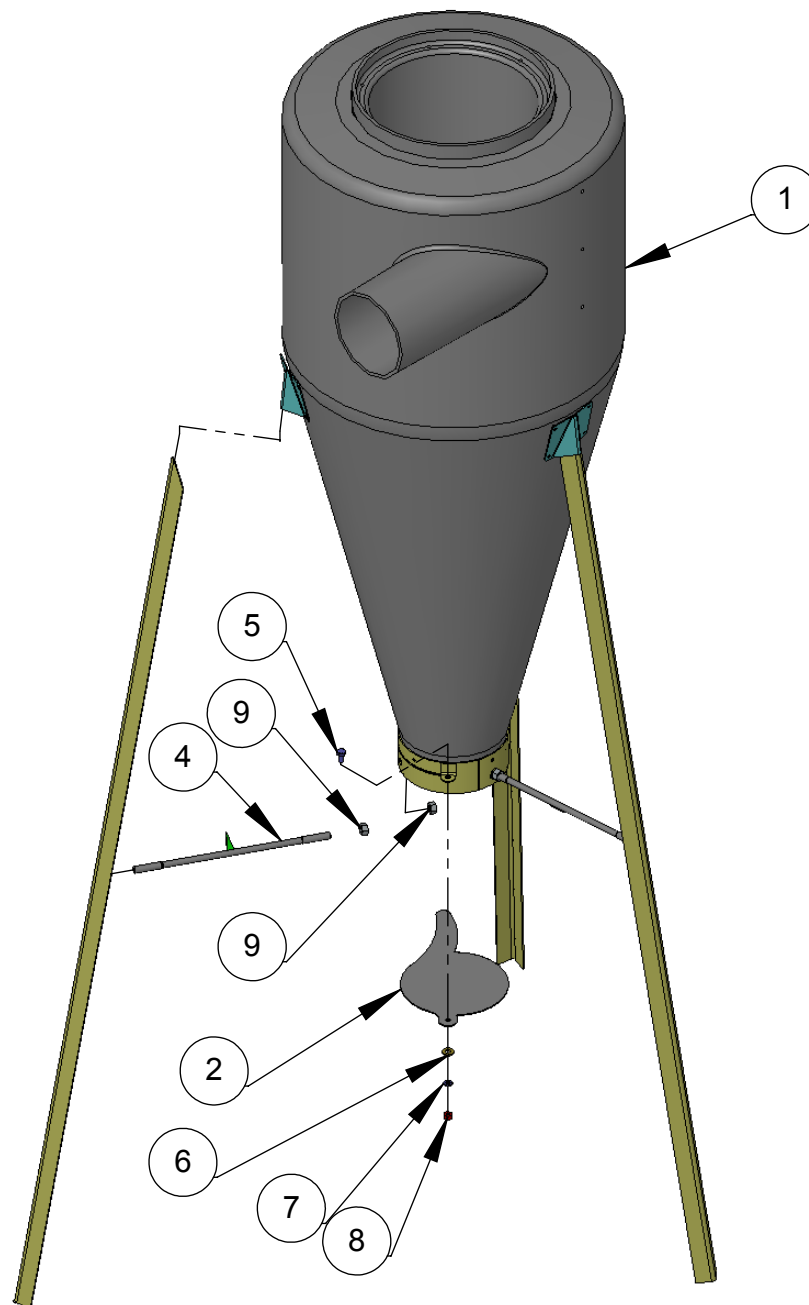
Pag.:

02.100596

Ciclone e Caixa do Ventilador Completo JF10 / JF10D

01

7 / 21



TENDO DÚVIDAS NÃO ADIVINHE, PERGUNTE.

Item	Qtde	Código	Descrição do Produto
1	1	02.015025	Ciclone
2	1	02.015805	Registro do Ciclone
3	3	02.047343	Pé do Ciclone Completo
4	3	02.047040	Agulha Completa do Ciclone
5	1	05.000200	Parafuso Sextavado 6,35 x 12,70 (1/4" x 1/2") 20UNC G2 ZB
6	1	02.051041	Arruela Lisa 6,35 (1/4") 994 ZB
7	1	05.000960	Arruela de Pressão Média INDL 6,35 (1/4") ZB
8	1	05.000822	Porca Sextavada 6,35 (1/4") 20UNC G2 ZB
9	6	05.000832	Porca Sextavada 3/8" 16UNC 2B ZB



Código de Insumo:

Descrição do Produto:

Rev.:

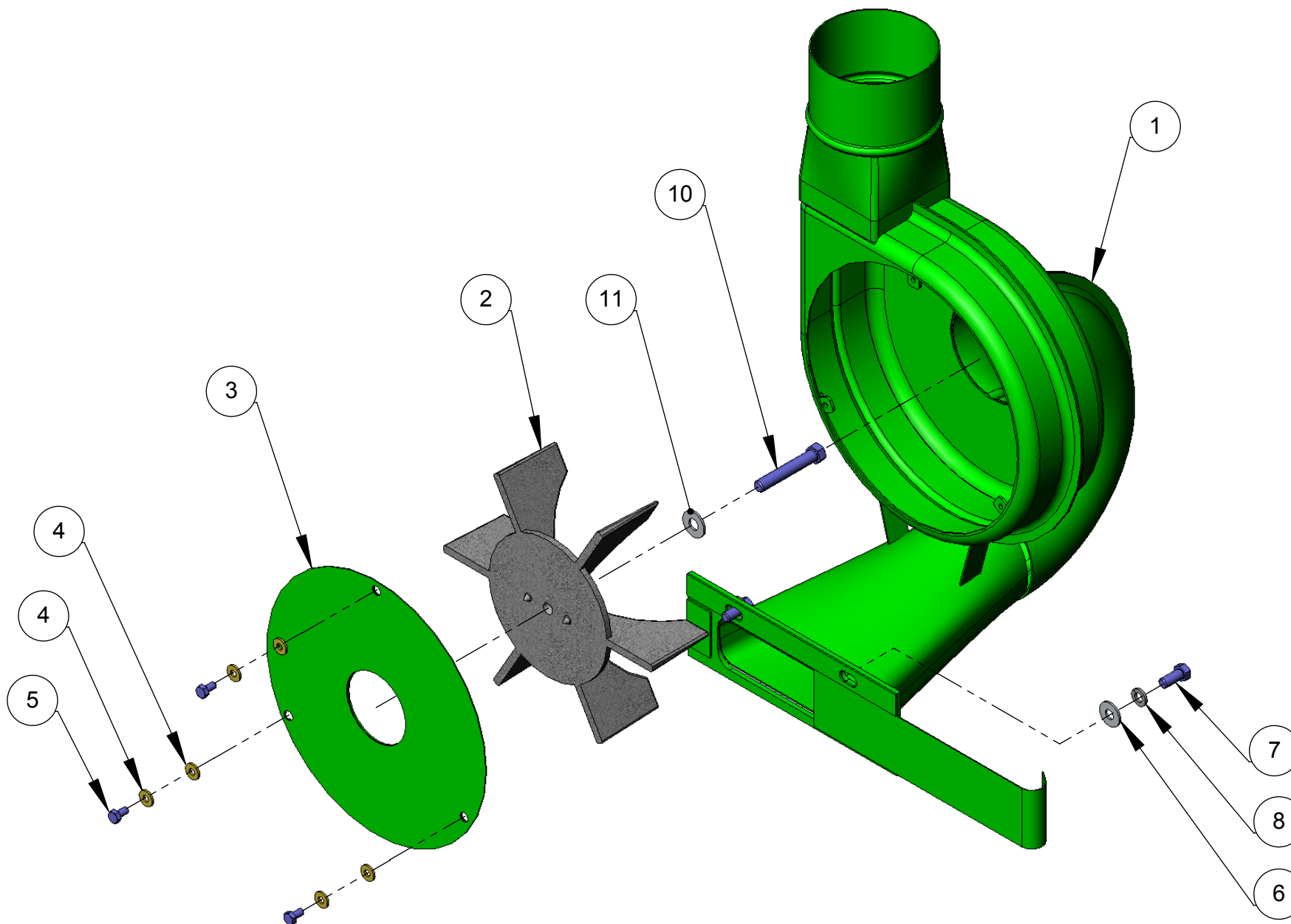
Pag.:

02.026396

Ciclone Básico JF3 / JF5 / JF10

01

8 / 21



TENDO DÚVIDAS NÃO ADIVINHE, PERGUNTE.

Item	Qtde	Código	Descrição do Produto
1	1	02.042200	Carça da Caixa do Ventilador JF10/JF10D
2	1	03.047286	Ventuinha da Caixa do Ventilador JF10 / JF 10D
3	1	02.023884	Tampa Completa da Caixa do Ventilador JF5/JF10/JF5D
4	6	02.051041	Arruela Lisa 6,35 (1/4") 994 ZB
5	3	05.000200	Parafuso Sextavado 6,35 x 12,70 (1/4" x 1/2") 20UNC G2 ZB
6	2	02.051162	Arruela Lisa 9,53 (3/8") 994 ZB
7	2	05.000300	Parafuso Sextavado 9,53 x 22,23 (3/8" x 7/8") 16UNC G2 ZB
8	2	05.000980	Arruela de Pressão Média INDL 9,53 (3/8") ZB
9	1	02.060204	Isolador da Caixa do Ventilador JF10
10	1	05.000481	Parafuso Sextavado 11,11 x 69,85 (7/16" x 2 3/4") 20UNF G2 ZB (R.ESQ)
11	1	02.050892	Arruela Lisa 11,11 (7/16") 994 ZB



Código de Insumo:

Descrição do Produto:

Rev.:

Pag.:

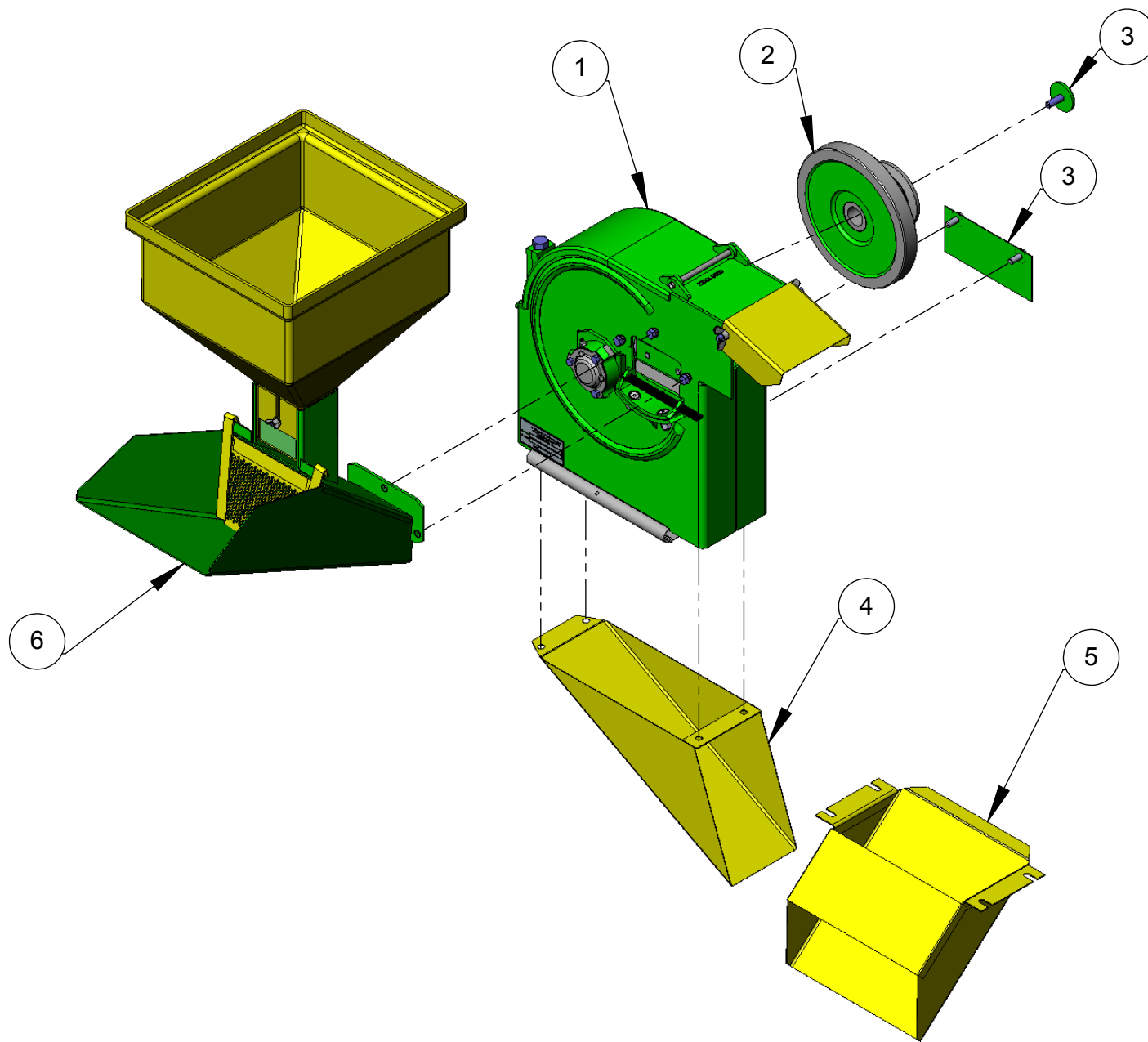
02.026457

Caixa do Ventilador Completa Desintegrador JF10/JF10D

01

9 / 21

TENDO DÚVIDAS NÃO ADIVINHE, PERGUNTE.



Código de Insumo:

Descrição do Produto:

01.100610

Desintegrador JF10D C/ Volante e S/ Cavalete

Rev.:

Pag.:

01

10 / 21

TENDO DÚVIDAS NÃO ADIVINHE, PERGUNTE.

Item	Qtde	Código	Descrição do Produto
1	1	02.100690	Desintegrador JF10D Standard
2	1	03.046082	Volante JF10
3	1	02.100741	Kit Tampa S/ Ciclone JF10D
4	1	02.100691	Bica de Saída Completa JF 10D
5	1	02.045329	Bica de Saída Completa JF10/JF10D
6	1	02.100670	Bica de Alimentação Completa JF10/JF10D



Código de Insumo:

Descrição do Produto:

Rev.:

Pag.:

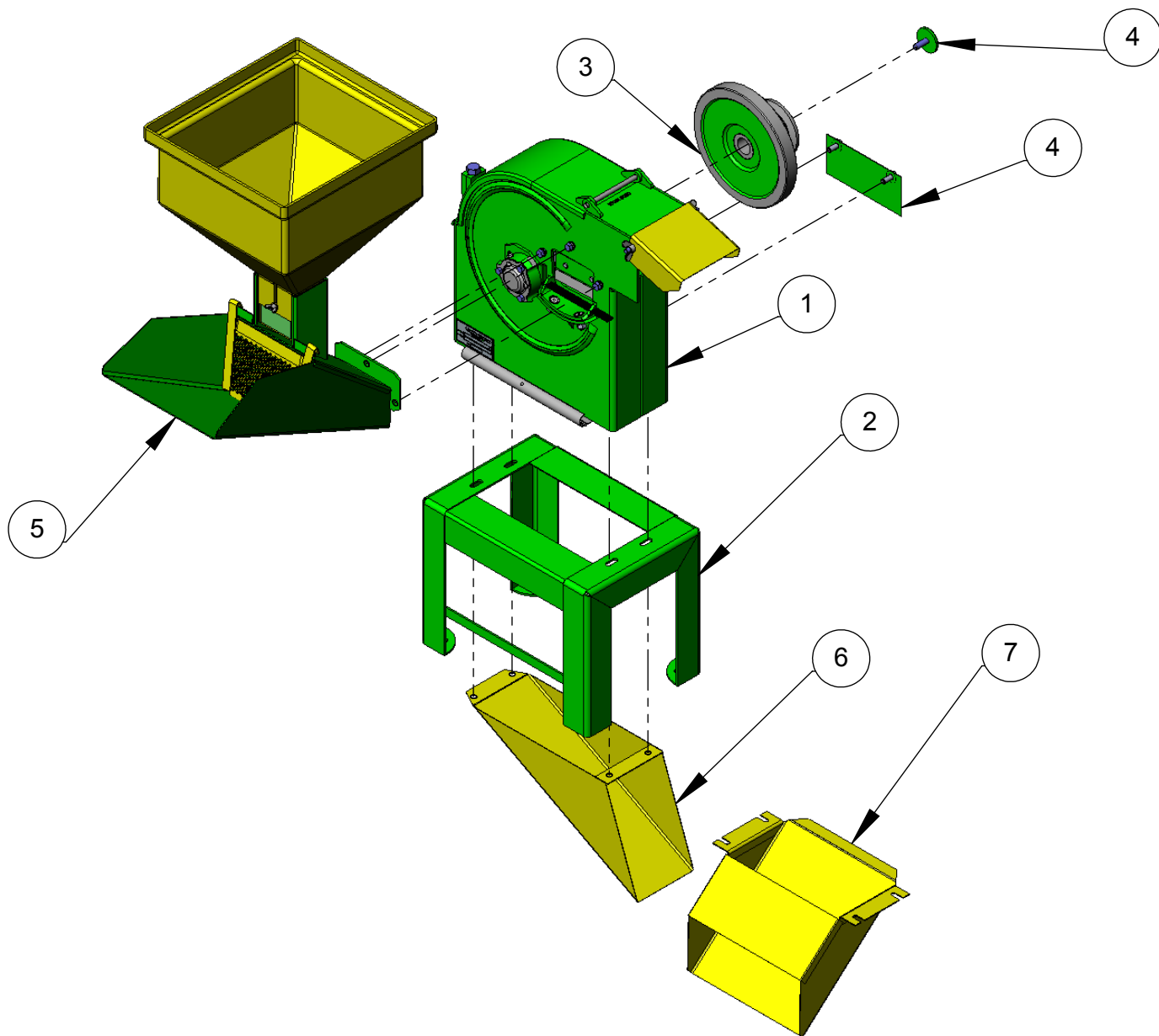
01.100610

Desintegrador JF10D C/ Volante e S/ Cavalete

01

10 / 21

TENDO DÚVIDAS NÃO ADIVINHE, PERGUNTE.



Código de Insumo:

Descrição do Produto:

Rev.:

Pag.:

01.100600

Desintegrador JF10D C/ Cavalete e Volante

01

11 / 21

TENDO DÚVIDAS NÃO ADIVINHE, PERGUNTE.

Item	Qtde	Código	Descrição do Produto
1	1	02.100690	Desintegrador JF10D Standard
2	1	02.045359	Cavalete Soldado JF10/JF10D
3	1	03.046082	Volante JF10
4	1	02.100741	Kit Tampa S/ Ciclone JF10D
5	1	02.100670	Bica de Alimentação Completa JF10/JF10D
6	1	02.100691	Bica de Saída Completa JF 10D
7	1	02.045329	Bica de Saída Completa JF10/JF10D



Código de Insumo:

Descrição do Produto:

Rev.:

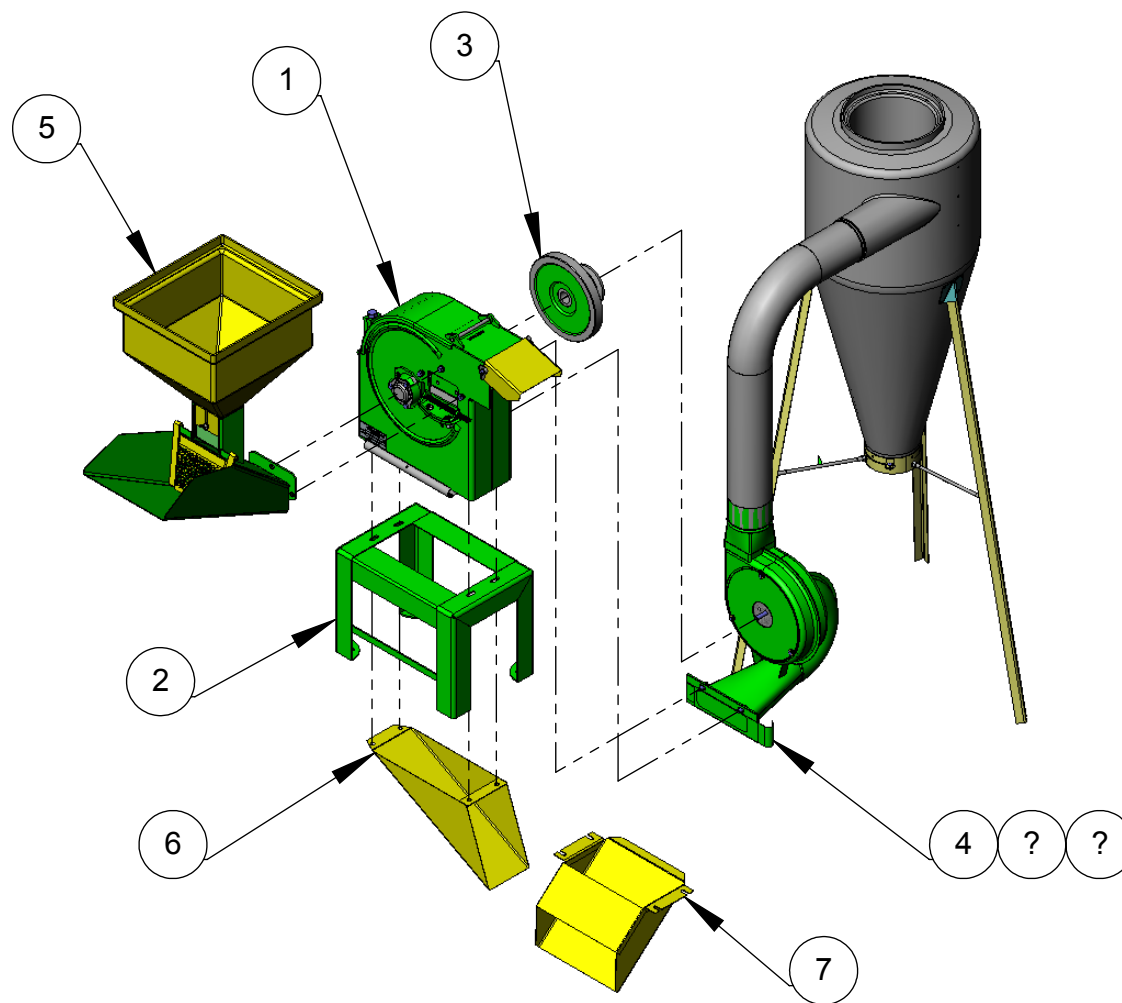
Pag.:

01.100600

Desintegrador JF10D C/ Cavalete e Volante

01

11 / 21



TENDO DÚVIDAS NÃO ADIVINHE, PERGUNTE.

Item	Qtde	Código	Descrição do Produto
1	1	02.100690	Desintegrador JF10D Standard
2	1	02.045359	Cavalete Soldado JF10/JF10D
3	1	03.046082	Volante JF10
4	1	02.100596	Ciclone e Caixa do Ventilador Completo JF10 / JF10D
5	1	02.100670	Bica de Alimentação Completa JF10/JF10D
6	1	02.100691	Bica de Saída Completa JF 10D
7	1	02.045329	Bica de Saída Completa JF10/JF10D



Código de Insumo:

Descrição do Produto:

Rev.:

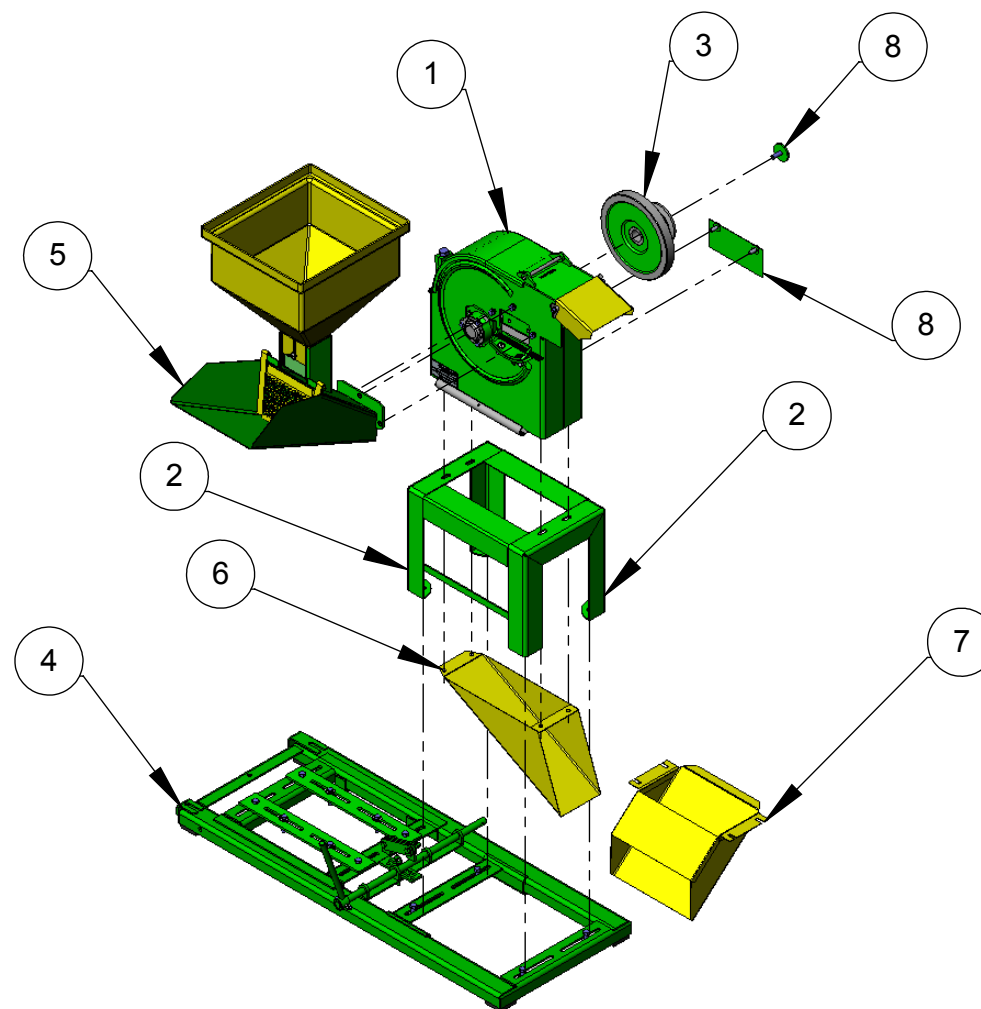
Pag.:

01.100604

Desintegrador JF10D com Volante e Ciclone

01

12 / 21



TENDO DÚVIDAS NÃO ADIVINHE, PERGUNTE.

Item	Qtde	Código	Descrição do Produto
1	1	02.100690	Desintegrador JF10D Standard
2	1	02.045359	Cavalete Soldado JF10/JF10D
3	1	03.046082	Volante JF10
4	1	02.057598	Estrutura de Ferro para Base do Motor
5	1	02.100670	Bica de Alimentação Completa JF10/JF10D
6	1	02.100691	Bica de Saída Completa JF 10D
7	1	02.045329	Bica de Saída Completa JF10/JF10D
8	1	02.100741	Kit Tampa S/ Ciclone JF10D



Código de Insumo:

Descrição do Produto:

Rev.:

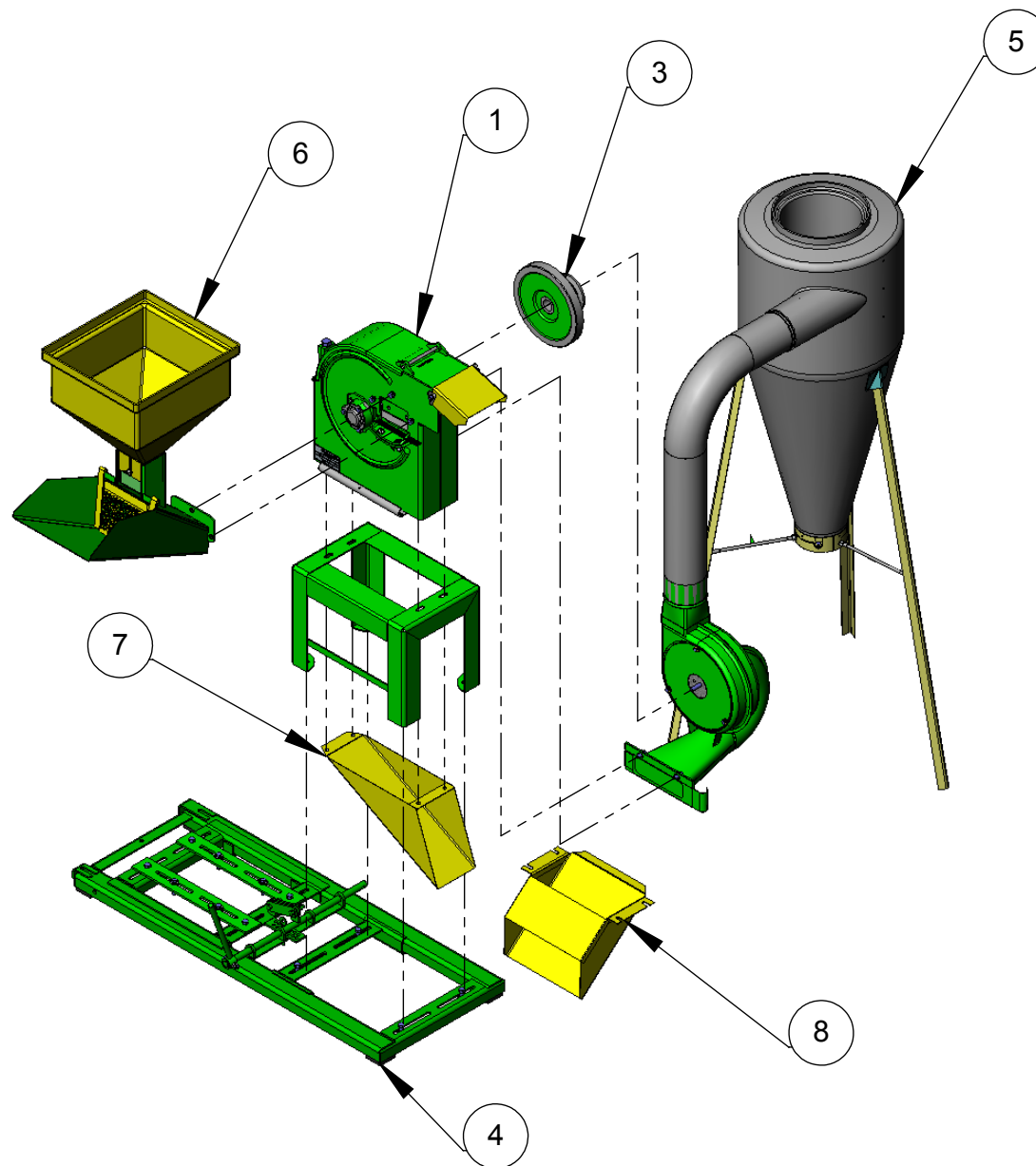
Pag.:

01.100602

Desintegrador JF10D C/ Base Elétrica

01

13 / 21



TENDO DÚVIDAS NÃO ADIVINHE, PERGUNTE.

Item	Qtde	Código	Descrição do Produto
1	1	02.100690	Desintegrador JF10D Standard
2	1	02.045359	Cavalete Soldado JF10/JF10D
3	1	03.046082	Volante JF10
4	1	02.057598	Estrutura de Ferro para Base do Motor
5	1	02.100596	Ciclone e Caixa do Ventilador Completo JF10 / JF10D
6	1	02.100670	Bica de Alimentação Completa JF10/JF10D
7	1	02.100691	Bica de Saída Completa JF 10D
8	1	02.045329	Bica de Saída Completa JF10/JF10D



Código de Insumo:

Descrição do Produto:

Rev.:

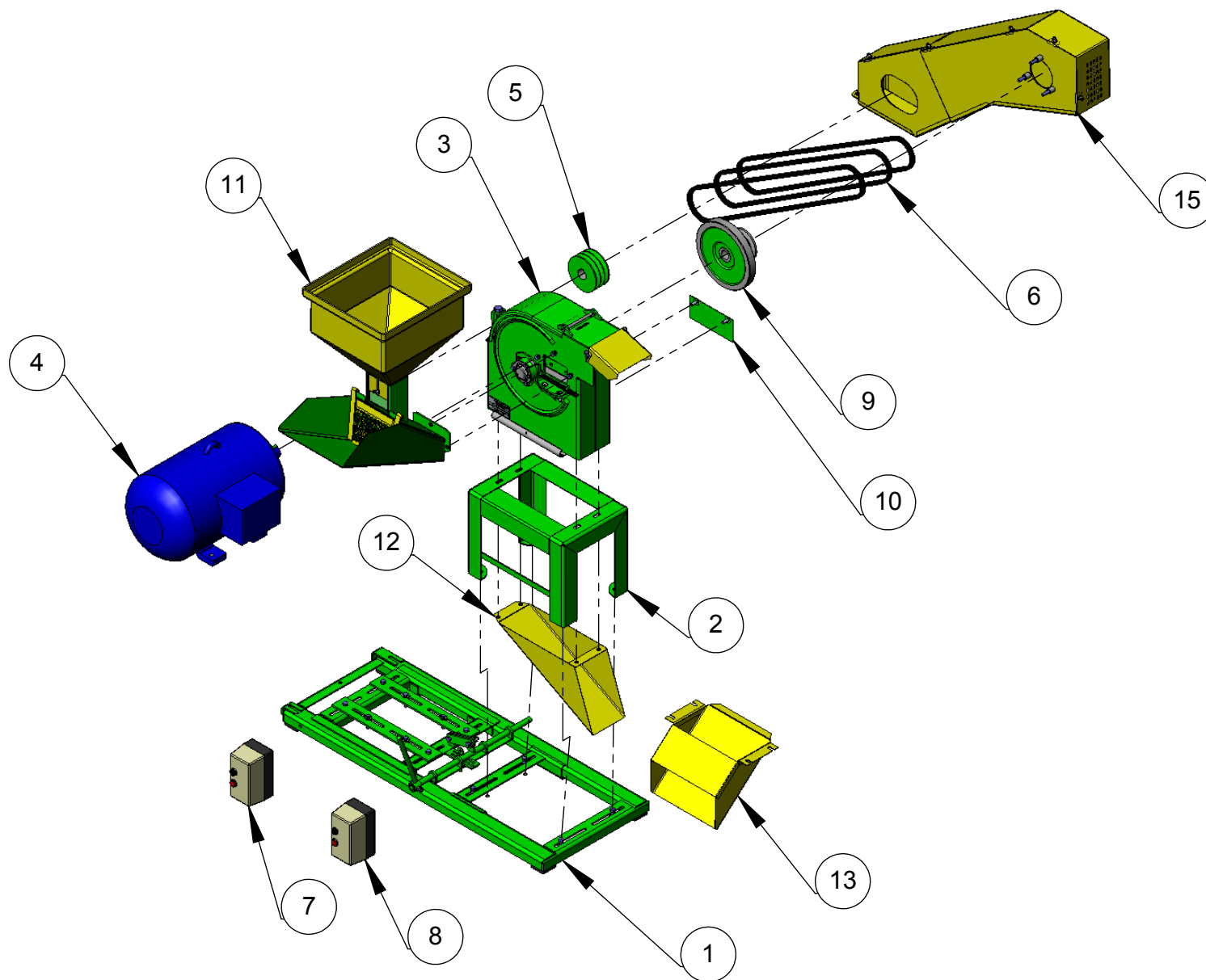
Pag.:

01.100605

Desintegrador JF10D C/ Base Elétrica + Ciclone

01

14 / 21



TENDO DÚVIDAS NÃO ADIVINHE, PERGUNTE.

Item	Qtde	Código	Descrição do Produto
1	1	02.057598	Estrutura de Ferro para Base do Motor
2	1	02.045359	Cavalete Soldado JF10/JF10D
3	1	02.100690	Desintegrador JF10D Standard
4	1	05.001385	Mot. El. Tri. 15,00Cv 220-380V 50Hz 2P IP55
5	1	03.047024	POLIA B 3 Ø 130 Ø 38,00 COMP 63-TRIF CARCACA 132M
6	3	05.000620	Correia 1/B 78"
7	1	05.001630	Chave de Partida Tri. 15,00Cv 220V 50Hz C. Proteção
8	1	05.001989	Chave de Partida Tri. 15,00Cv 380V 50Hz C. Proteção
9	1	03.046082	Volante JF10
10	1	02.100741	Kit Tampa S/ Ciclone JF10D
11	1	02.100670	Bica de Alimentação Completa JF10/JF10D
12	1	02.100691	Bica de Saída Completa JF 10D
13	1	02.045329	Bica de Saída Completa JF10/JF10D
14	1	05.200037	Adesivo 3 Idiomas Equipamento Ligado em 220V
15	1	02.100540	Capa Correia Completa JF10D Base Eletrica



Código de Insumo:

Descrição do Produto:

Rev.:

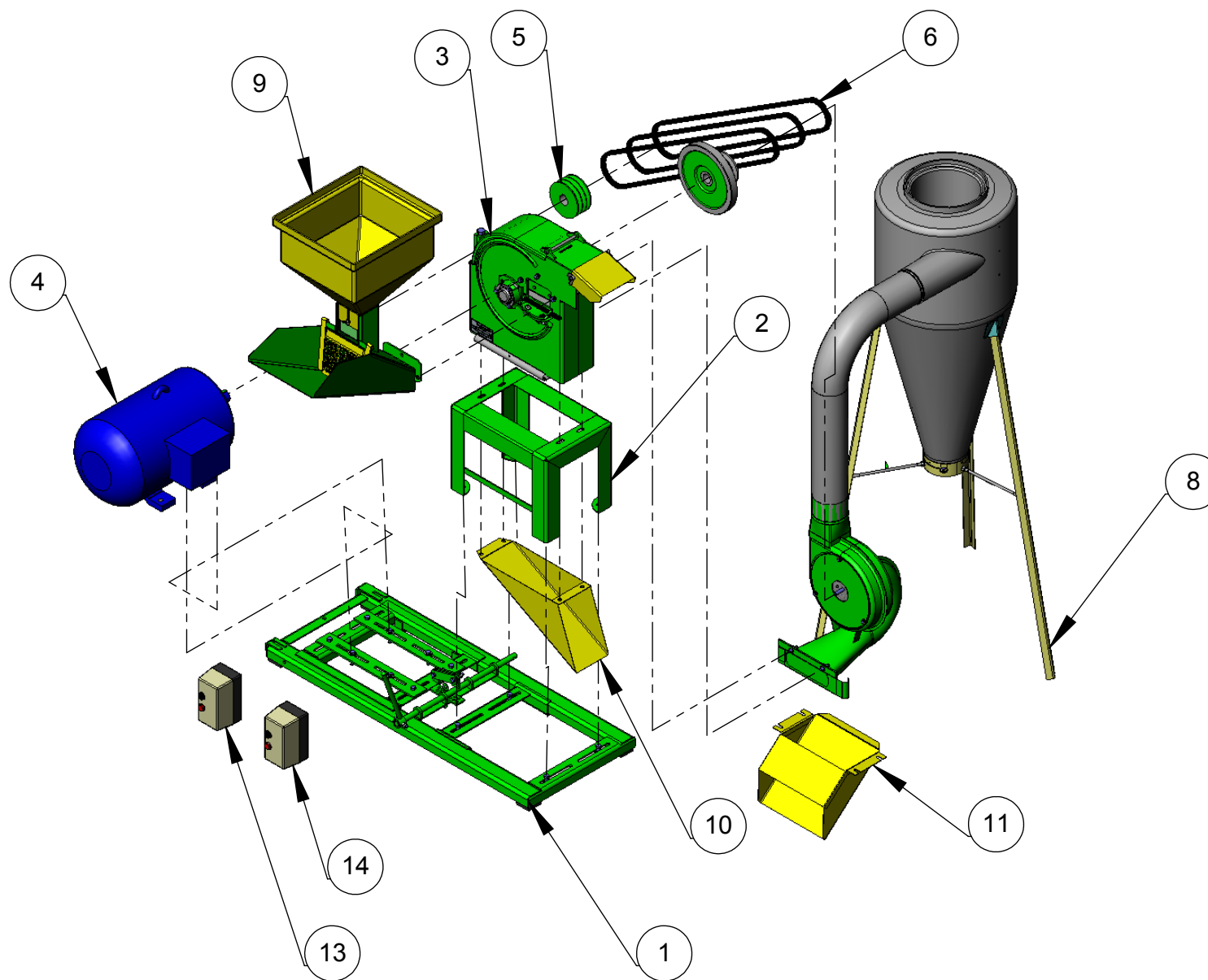
Pag.:

01.100609

DES JF10D B EL CA CICL VO MOT MON 10CV IP55 2P220/440V60HZCH

01

15 / 21



TENDO DÚVIDAS NÃO ADIVINHE, PERGUNTE.

Item	Qtde	Código	Descrição do Produto
1	1	02.057598	Estrutura de Ferro para Base do Motor
2	1	02.045359	Cavalete Soldado JF10/JF10D
3	1	02.100690	Desintegrador JF10D Standard
4	1	05.001385	Mot. El. Tri. 15,00Cv 220-380V 50Hz 2P IP55
5	1	03.047024	POLIA B 3 Ø 130 Ø 38,00 COMP 63-TRIF CARCACA 132M
6	3	05.000620	Correia 1/B 78"
7	1	03.046082	Volante JF10
8	1	02.100596	Ciclone e Caixa do Ventilador Completo JF10 / JF10D
9	1	02.100670	Bica de Alimentação Completa JF10/JF10D
10	1	02.100691	Bica de Saída Completa JF 10D
11	1	02.045329	Bica de Saída Completa JF10/JF10D
12	1	05.200037	Adesivo 3 Idiomas Equipamento Ligado em 220V
13	1	05.001630	Chave de Partida Tri. 15,00Cv 220V 50Hz C. Proteção
14	1	05.001989	Chave de Partida Tri. 15,00Cv 380V 50Hz C. Proteção



Código de Insumo:

Descrição do Produto:

Rev.:

Pag.:

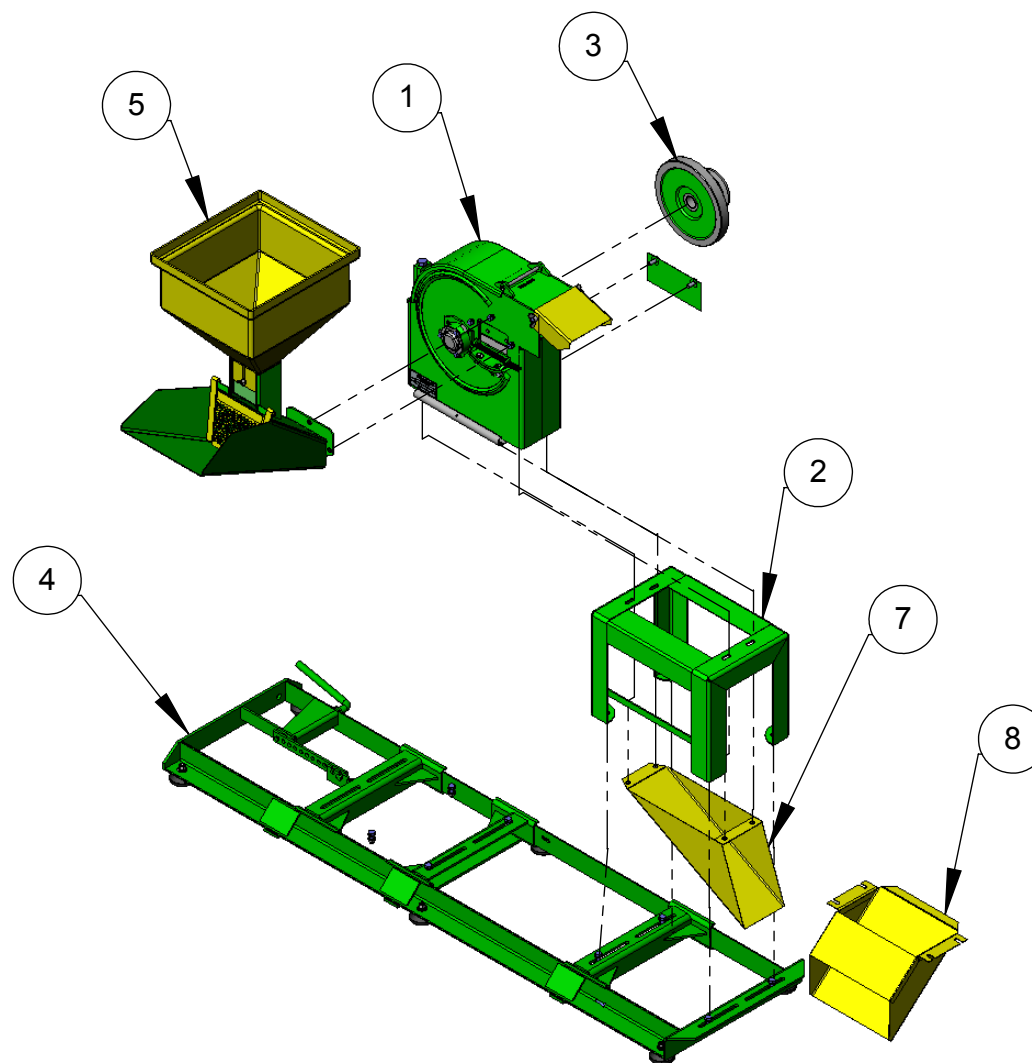
01.100608

DES JF10D B EL CA CICL VO MOT TRI 15CV IP55 2P220/380V50HZCH

01

16 / 21

TENDO DÚVIDAS NÃO ADIVINHE, PERGUNTE.



Código de Insumo:

Descrição do Produto:

Rev.:

Pag.:

01.100603

Desintegrador JF10D C/ Base Diesel

01

17 / 21

TENDO DÚVIDAS NÃO ADIVINHE, PERGUNTE.

Item	Qtde	Código	Descrição do Produto
1	1	02.100690	Desintegrador JF10D Standard
2	1	02.045359	Cavalete Soldado JF10/JF10D
3	1	03.046082	Volante JF10
4	1	02.026386	Base de Ferro para Motor Diesel
5	1	02.100670	Bica de Alimentação Completa JF10/JF10D
6	1	02.100741	Kit Tampa S/ Ciclone JF10D
7	1	02.100691	Bica de Saída Completa JF 10D
8	1	02.045329	Bica de Saída Completa JF10/JF10D



Código de Insumo:

Descrição do Produto:

Rev.:

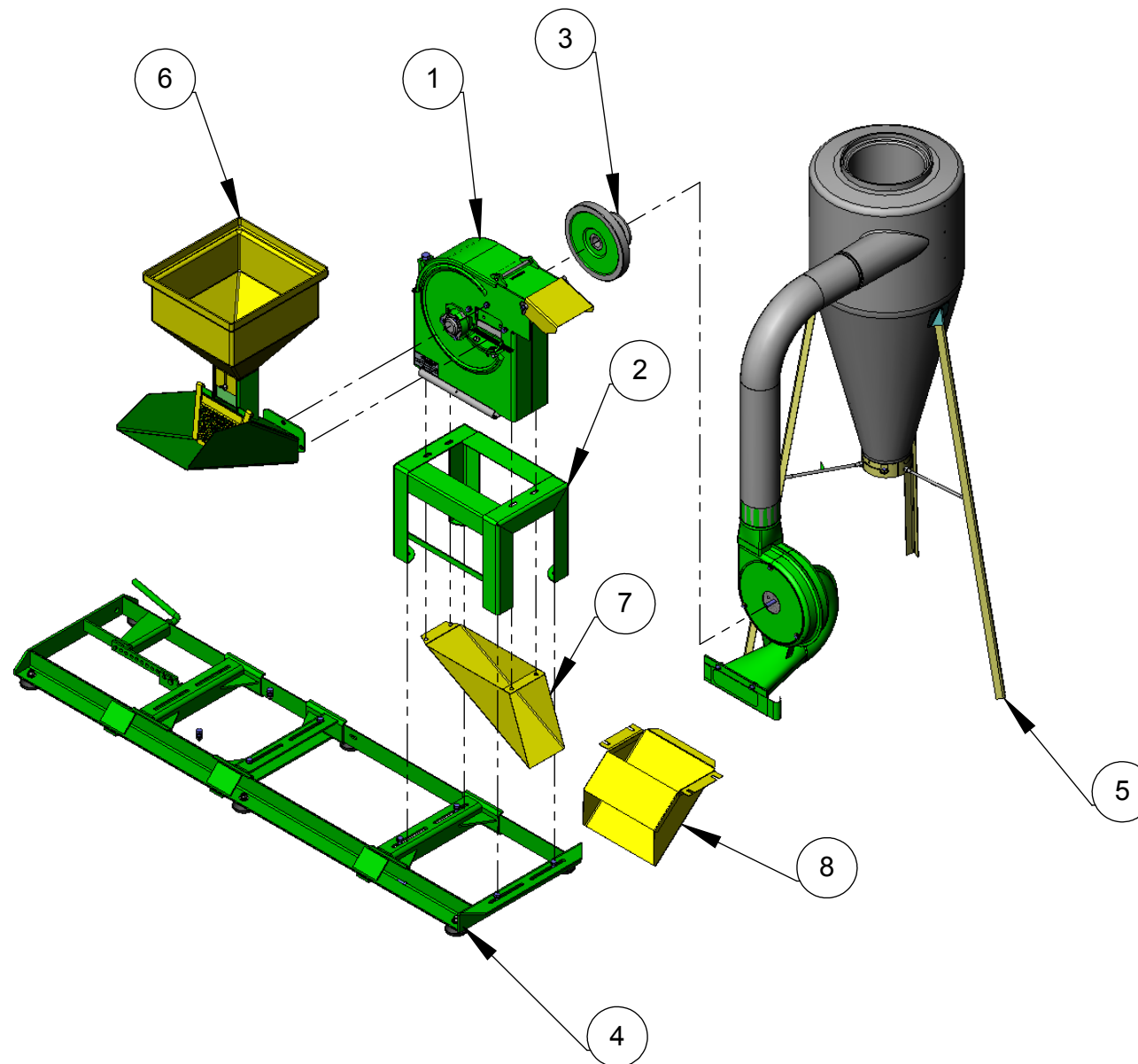
Pag.:

01.100603

Desintegrador JF10D C/ Base Diesel

01

17 / 21



TENDO DÚVIDAS NÃO ADIVINHE, PERGUNTE.

Item	Qtde	Código	Descrição do Produto
1	1	02.100690	Desintegrador JF10D Standard
2	1	02.045359	Cavalete Soldado JF10/JF10D
3	1	03.046082	Volante JF10
4	1	02.026386	Base de Ferro para Motor Diesel
5	1	02.100596	Ciclone e Caixa do Ventilador Completo JF10 / JF10D
6	1	02.100670	Bica de Alimentação Completa JF10/JF10D
7	1	02.100691	Bica de Saída Completa JF 10D
8	1	02.045329	Bica de Saída Completa JF10/JF10D



Código de Insumo:

Descrição do Produto:

Rev.:

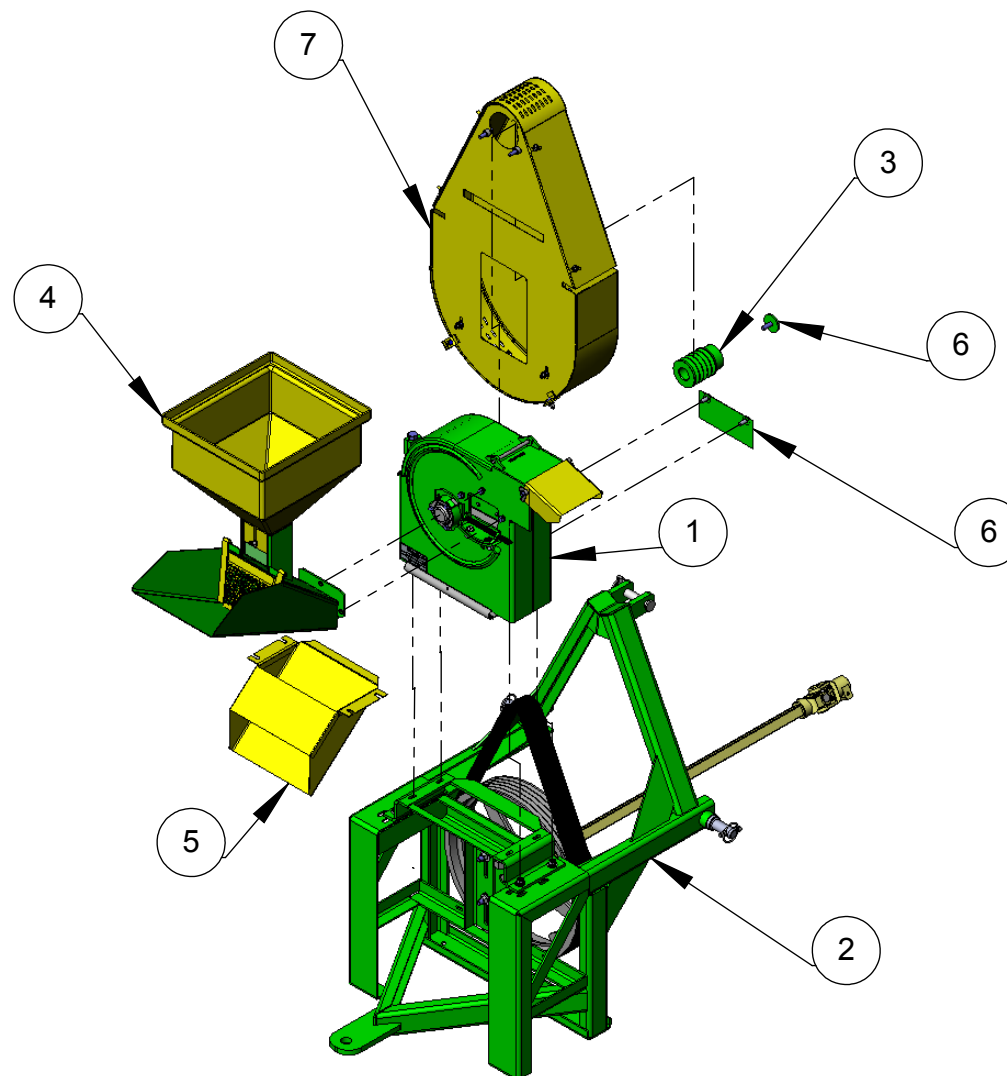
Pag.:

01.100606

Desintegrador JF10D C/ Base Diesel + Ciclone

01

18 / 21



TENDO DÚVIDAS NÃO ADIVINHE, PERGUNTE.

Item	Qtde	Código	Descrição do Produto
1	1	02.100690	Desintegrador JF10D Standard
2	1	02.026265	Acessório Universal Completo P/ Trator JF10/JF10D
3	1	03.090789	Polia de 80mm 5CA Desintegrador JF10
4	1	02.100670	Bica de Alimentação Completa JF10/JF10D
5	1	02.045329	Bica de Saída Completa JF10/JF10D
6	1	02.100741	Kit Tampa S/ Ciclone JF10D
7	1	02.100660	Capa Correia Completa JF10D c/ Cav. Universal



Código de Insumo:

Descrição do Produto:

Rev.:

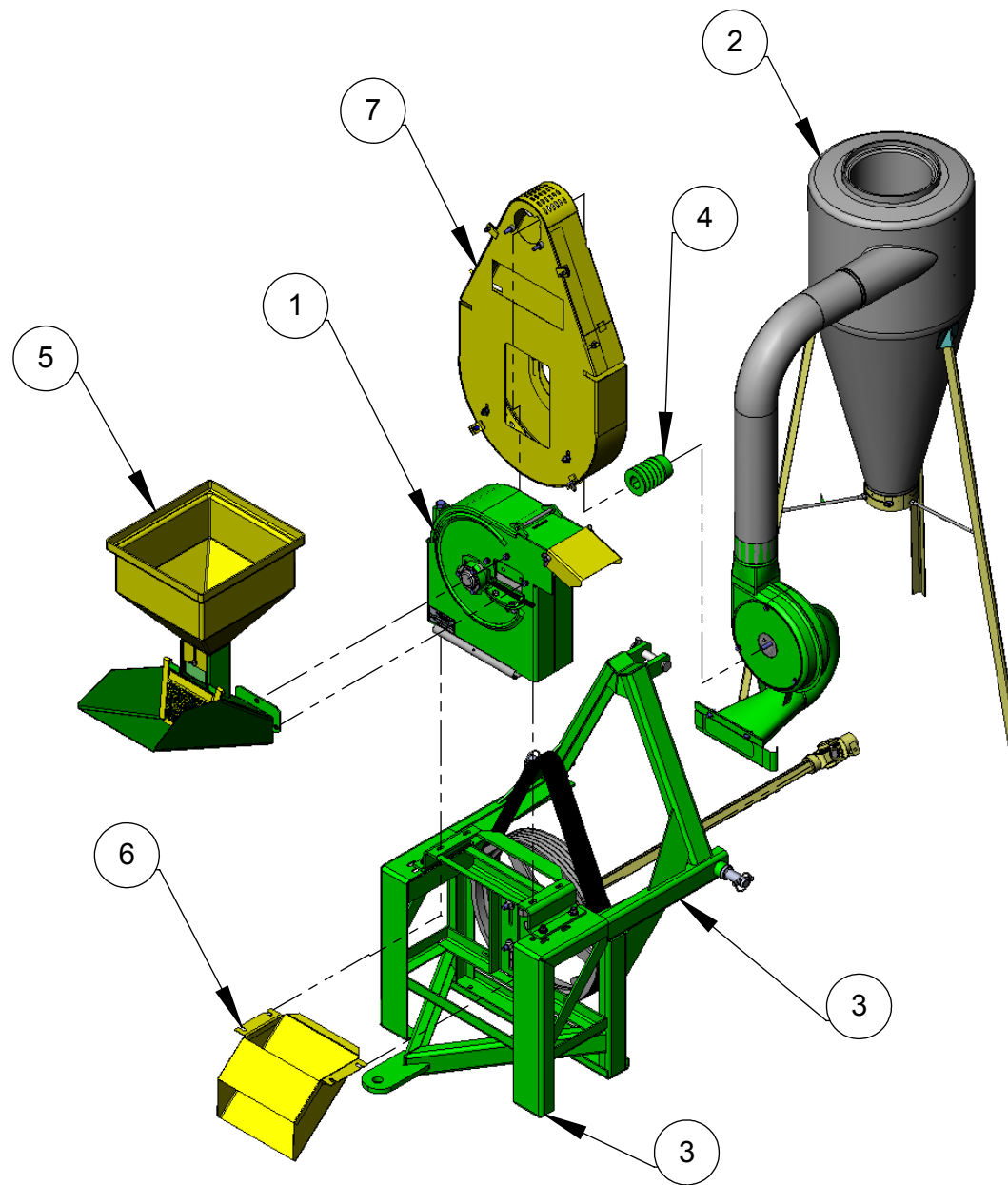
Pag.:

01.100607

Des. JF10D C/ Aces. Universal Capa Correia

01

19 / 21



TENDO DÚVIDAS NÃO ADIVINHE, PERGUNTE.

Item	Qtde	Código	Descrição do Produto
1	1	02.100690	Desintegrador JF10D Standard
2	1	02.100596	Ciclone e Caixa do Ventilador Completo JF10 / JF10D
3	1	02.026265	Acessório Universal Completo P/ Trator JF10/JF10D
4	1	03.090789	Polia de 80mm 5CA Desintegrador JF10
5	1	02.100670	Bica de Alimentação Completa JF10/JF10D
6	1	02.045329	Bica de Saída Completa JF10/JF10D
7	1	02.100625	Capa Correia Completa JF10D c/ Cav. Universal e Ciclone



Código de Insumo:

Descrição do Produto:

Rev.:

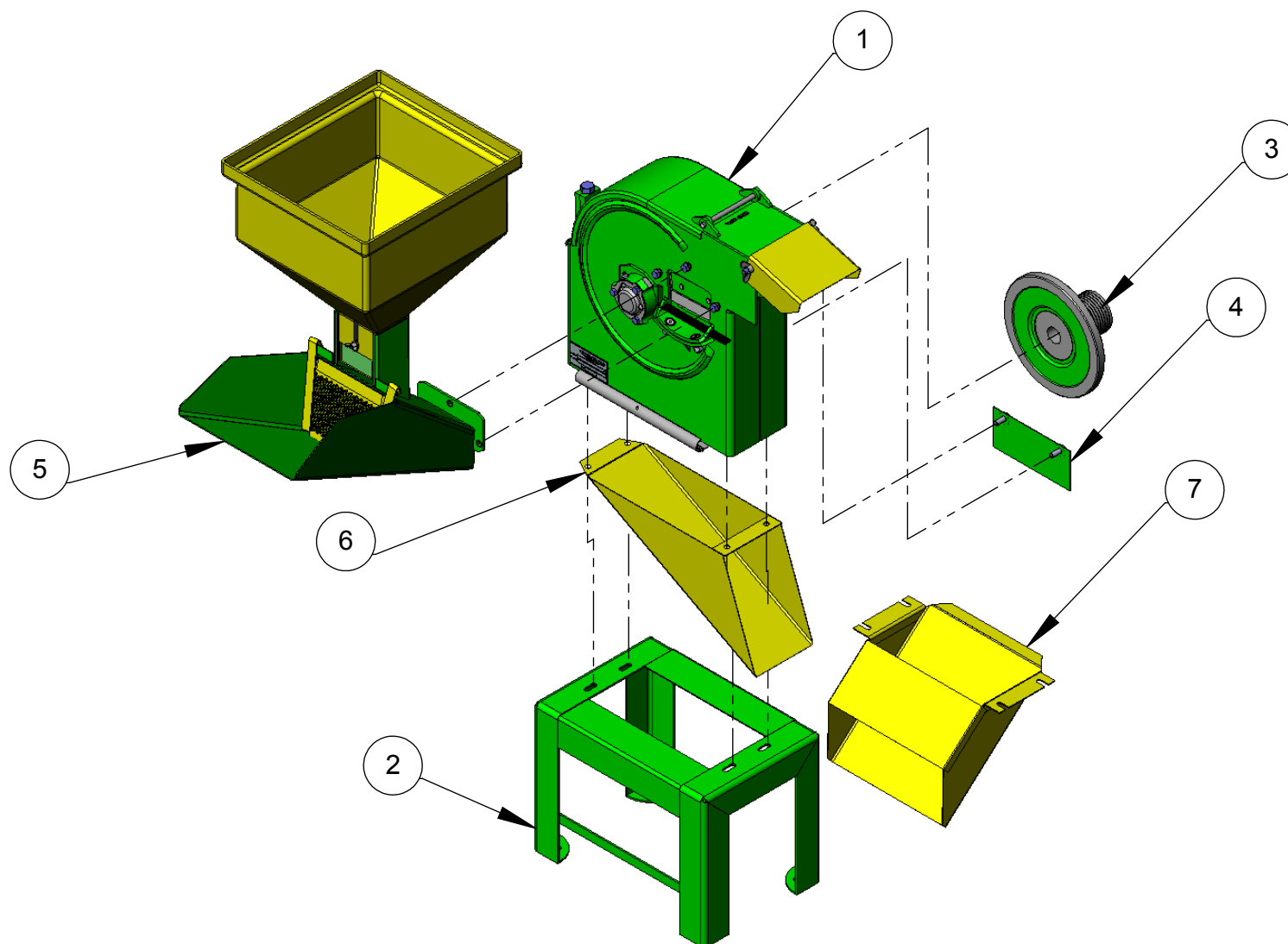
Pag.:

01.100680

Des. JF10D C/ Aces. Universal Capa Correia Cicl.

01

20 / 21



TENDO DÚVIDAS NÃO ADIVINHE, PERGUNTE.

Item	Qtde	Código	Descrição do Produto
1	1	02.100690	Desintegrador JF10D Standard
2	1	02.045359	Cavalete Soldado JF10/JF10D
3	1	03.027391	Volante Liso
4	1	02.100741	Kit Tampa S/ Ciclone JF10D
5	1	02.100670	Bica de Alimentação Completa JF10/JF10D
6	1	02.100691	Bica de Saída Completa JF 10D
7	1	02.045329	Bica de Saída Completa JF10/JF10D



Código de Insumo:

Descrição do Produto:

Rev.:

Pag.:

01.100681

Desintegrador JF10D C/ Cavalete e Volante Liso

01

21 / 21