

**Instruction manual**

Please read these instructions carefully and make sure you understand them before using this machine.

**Manuel d'instructions**

Merci de lire très attentivement le manuel d'instructions. Assurez-vous d'avoir tout compris avant d'utiliser ce tracteur.

**Manuale di istruzioni**

Prima di utilizzare la macchina leggete queste istruzioni con attenzione ed accertatevi di averle comprese bene.

**Bedienungsanleitung**

Lesen Sie diese Anweisungen sorgfältig durch und machen Sie sich mit dem Inhalt vertraut, bevor Sie diese Maschine benutzen.

**Manual de las instrucciones**

Por favor lea cuidadosamente y comp-renda estas intrucciones antes de usar esta maquina.

**Instructieboekje**

Lees deze instructies aandachtig en zorg dat u ze begrijpt voordat u deze machine gebruikt.

532 43 87-84 Rev. 9

TR530 / 960910017



Euro

<b>1</b>	Safety rules. Sicherheitsvorschriften. Règles de sécurité. _____	Reglas de seguridad. Norme antinfortunistiche. Veiligheidsregels. _____	<b>3</b>
<b>2</b>	Assembly. Zusammenbau. Montage. _____	Montaje. Montaggio. Montering. _____	<b>7</b>
<b>3</b>	Start and operation. Start und betrieb. Mise en marche et conduite. _____	Starten en rijden. Aviamento e guida. Arranque y cinducción. _____	<b>14</b>
<b>4</b>	Maintenance. Wartung . Entretien. _____	Onderhoud. Manutenzione. Mantenimiento. _____	<b>36</b>
<b>5</b>	Repair and adjustment. Reparatur und einstellung. Réparations et réglages. _____	Herstellen en afstellen. Riparazioni e messa a punto. Reparación y ajuste. _____	<b>46</b>
<b>6</b>	Troubleshooting. Störungssuche. Recherche des pannes. _____	Búsqueda de averías. Ricerca guasti. Het localiseren van fouten. _____	<b>55</b>
<b>7</b>	Technical data. Technische daten. Données techniques. _____	Technische gegerens. Localización de averías. Especificaciones tecnicas. _____	<b>58</b>

We reserve the right to make changes without prior notice.

Änderungen ohne vorherige Mitteilung sind vorbehalten.

Nous nous réservons le droit d'apporter des modifications sans avis préalable.

Nos reservamos el derecho a introducir modificaciones sin previo aviso.

Ci riserviamo il diritto di modifiche o cambiamenti senza preavviso.

Wij houden ons het recht voor om veranderingen aan te brengen zonder voorafgaande mededeling.

Original Instructions in English, all others are translations.

## GB 1. SAFETY RULES

### TRAINING

- Read the instructions carefully. Be familiar with the controls and the proper use of the equipment;
- Never allow children or people unfamiliar with these instructions to use the machine. Local regulations can restrict the age of the operator.
- Never work while people, especially children, or pets are nearby.
- Keep in mind that the operator or user is responsible for accidents or hazards occurring to other people or their property.

### PREPARATION

- While working, always wear substantial footwear and long trousers. Do not operate the equipment when barefoot or wearing open sandals.
- Thoroughly inspect the area where the equipment is to be used and remove all objects which can be thrown by the machine.

**WARNING:** Petrol is highly flammable:

- store fuel in containers specifically designed for this purpose;
- refuel outdoors only and do not smoke while refueling;
- add fuel before starting the engine. Never remove the cap of the fuel tank or add petrol while the engine is running or when the engine is hot;
- if petrol is spilled, do not attempt to start the engine but move the machine away from the area of spillage and avoid creating any source of ignition until petrol vapors have dissipated;
- replace all fuel tank and container caps securely.
- Replace faulty silencers.
- Before using, always visually inspect to see that the tools are not worn or damaged. Replace worn or damaged elements and bolts in sets to preserve balance.

### OPERATION

- Do not operate the engine in a confined space where dangerous carbon monoxide fumes can collect.
- Do not change the engine governor settings or overspeed the engine.
- Work only in daylight or in good artificial light.
- Always be sure of your footing on slopes.
- Walk, never run.
- For wheeled rotary machines, work across the slopes, never up and down.
- Exercise extreme caution when changing direction on slopes.
- Do not work on excessively steep slopes.
- Use extreme caution when reversing or pulling the machine towards you.
- Do not run the engine indoors; exhaust fumes are dangerous.
- Start the engine carefully according to instructions and with feet well away from the tool(s).
- Do not put hands or feet near or under rotating parts.
- Never pick up or carry a machine while the engine is running.
- Stop the engine:
  - whenever you leave the machine and before refueling.
- Reduce the throttle setting during engine shut down and, if the engine is provided with a shut-off valve, turn the fuel off at the conclusion of working.

### MAINTENANCE AND STORAGE

- Keep all nuts, bolts and screws tight to ensure the equipment is in safe working condition.
- Never store the equipment with petrol in the tank inside a building where fumes can reach an open flame or spark.
- Allow the engine to cool before storing in any enclosure.
- To reduce the fire hazard, keep the engine, silencer, battery compartment and petrol storage area free of vegetative material and excessive grease.
- Replace worn or damaged parts for safety.
- If the fuel tank has to be drained, this should be done outdoors.

## DE 1. SICHERHEITSVORSCHRIFTEN

### SCHULUNG

- Die Anleitungen gründlich durchlesen. Bitte machen Sie sich mit den Bedienungselementen und dem ordnungsgemäßen Gebrauch der Maschine vertraut.
- Auf keinen Fall Kindern oder Personen, die nicht mit diesen Anleitungen vertraut sind, den Gebrauch dieser Maschine gestatten. Möglicherweise wird das Mindestalter der Bedienungsperson durch örtliche Vorschriften bestimmt.
- Auf keinen Fall in der Nähe von anderen Personen, insbesondere Kindern oder Haustieren arbeiten.
- Daran denken, daß die Bedienungsperson oder der Besitzer für Unfälle oder Gefahren haftet, denen andere Personen oder deren Eigentum ausgesetzt werden.

### VORBEREITUNG

- Bei der Arbeit immer festes Schuhwerk und lange Hosen tragen. Die Maschine nicht barfuß oder in offenen Sandalen betreiben.
- Den Arbeitsbereich, in dem die Maschine betrieben werden soll, sorgfältig untersuchen und alle Gegenstände, die durch die Maschine geschleudert werden könnten, entfernen.

**WARNUNG:** Benzin ist äußerst leicht entzündlich:

- Kraftstoff in besonders dafür vorgesehenen Behältern lagern.
- Nur im Freien tanken und während des Tankens nicht rauchen.
- Kraftstoff einfüllen, bevor der Motor angelassen wird. Den Tankdeckel nicht entfernen und kein Benzin nachfüllen, solange der Motor läuft oder heiß ist.
- Falls Benzin verschüttet wird, nicht versuchen, den Motor anzulassen, sondern die Maschine vom verschütteten Benzin entfernen und versuchen, jegliche Funkenbildung zu vermeiden, bis sämtliche Benzindämpfe sich verflüchtigt haben.
- Die Deckel des Benzintanks und des Benzinbehälters sicher aufschrauben.
- Schadhafte Schalldämpfer ersetzen.
- Vor dem Gebrauch immer eine Sichtprüfung durchführen, um sicherzustellen, daß das Werkzeug nicht abgenutzt oder beschädigt ist. Abgenutzte oder schadhafte Teile und Schrauben als vollständigen Satz ersetzen, um die Auswuchtung beizubehalten.

### BETRIEB

- Den Motor nicht in einem engen Bereich betreiben, in dem sich giftiges Kohlenmonoxid ansammeln könnte.
- Keine Änderungen an den Einstellungen des Drehzahlreglers vornehmen und den Motor nicht mit zu hohen Drehzahlen betreiben.
- Nur bei Tageslicht oder guter künstlicher Beleuchtung arbeiten.
- Auf Abhängen immer auf sicheren Stand achten.
- Gehen, nicht rennen.
- Bei Drehfräsen mit Rädern entlang von Abhängen arbeiten, nicht bergauf und bergab.
- Beim Richtungswechsel auf Abhängen ist besondere Vorsicht geboten.
- Nicht auf übermäßig steilen Abhängen arbeiten.
- Beim Umkehren oder Ziehen der Maschine in die eigene Richtung besonders vorsichtig vorgehen.
- Den Motor nur im Freien betreiben; die Auspuffgase sind giftig.
- Den Motor vorsichtig und den Anleitungen gemäß anlassen. Die Füße immer in sicherem Abstand halten.
- Die Füße und Hände nicht in die Nähe von oder unter drehende Teile bringen.
- Die Maschine auf keinen Fall anheben oder tragen solange der Motor läuft.
- Den Motor abstellen:
  - wenn die Maschine verlassen wird und bevor getankt wird.
- Beim Abstellen des Motors die Gaseinstellung reduzieren und, falls der Motor über einen Kraftstoffhahn verfügt, das Benzin zu Ende der Arbeit abschalten.

### WARTUNG UND LAGERUNG

- Alle Muttern, Bolzen und Schrauben fest angezogen lassen, um sicherzustellen, daß die Maschine sich in sicherem Betriebszustand befindet.
- Die Maschine nicht mit Benzin im Tank in einem Gebäude lagern, in dem die Benzindämpfe mit offenem Feuer oder Funken in Berührung kommen können.
- Den Motor vor der Lagerung in einer Abdeckung abkühlen lassen.
- Um die Brandgefahr zu reduzieren, den Motor, Schalldämpfer, das Batterieabteil und den Lagerungsbereich für das Benzin von Pflanzenteilen und übermäßigem Schmierfett frei halten.
- Abgenutzte oder schadhafte Teile sind sicherheitshalber zu ersetzen.
- Falls der Benzintank entleert werden muß, sollte dies im Freien.



## 1. RÈGLES DE SÉCURITÉ

### FORMATION

- Lisez soigneusement ces instructions. Familiarisez-vous avec les commandes pour apprendre à utiliser correctement votre équipement.
- N'autorisez jamais que des enfants utilisent votre machine. Ne permettez pas que des adultes l'utilisent s'ils n'ont pas reçu les instructions nécessaires. Des lois locales peuvent avoir des restrictions de l'âge de l'opérateur.
- Ne pas utiliser pendant que des personnes, spécialement des enfants, ou des animaux domestiques soit dans l'aire.
- Attention, l'opérateur ou l'utilisateur est responsable pour aucun accidents ou autre problèmes occasionnés à autres personnes ou leurs propriétés.

### PRÉPARATION

- Pendant la coupe, portez toujours des chaussures solides et des pantalons. N'utilisez pas l'équipement avec les pieds nus ou en portant des sandales ouvertes.
- Vérifiez toujours à fond la zone de travail et dégagez-la de tout objets étrangers. Ces objets peuvent être projetés par la lame et pourraient causer de blessures sévères.

**ATTENTION:** Le combustible est très inflammable:

- Entrez le combustible dans des récipient spécial pour ce but.
- Remplissez pas le réservoir sous abri et ne fumez pas.
- Ajoutez du combustible avant de démarrer le moteur. Ne pas enlever le bouchon du remplissage d'essence et ajoutez le combustible pendant que le moteur soit en marche ou chaud.
- si le combustible est renversé, ne démarrez pas le moteur, déplacer la machine de la zone pour prévenir une source d'allumage jusq'a ce que les vapeurs soit dissipés.
- remplace tout tapons du reservoir d'essence et récipient à fond.
- Remplacez silencieux vieux.
- Vérifiez, toujours avant de l'opération pour être sur que les pièces soient par gaspillées ou endommagées.

### FONCTIONNEMENT

- Ne faites pas marcher le moteur dans un endroit clos où les gaz dangereux de monoxyde de carbone peuvent s'accumulés.
- Ne changez pas les réglages du régulateur du moteur ou permettez que le moteur marche à survitesses.
- Travaillez uniquement avec la lumière de jour ou sous une bonne lumière artificielle.
- Faites attention de votre position sur les pentes .
- Marchez, ne courez pas.
- Pour les machines rotatives, travaillez à travers sur les pentes, jamais de haut en bas.
- Faites très attention quand vous changez votre position sur les pentes.
- Ne travaillez pas sur les pentes trop escarpées.
- Faites très attention quand vous allez en arrière où quand vous tirez la machine vers vous.
- Ne faites pas marcher le moteur dans un endroit clos. Les gaz d'échappement sont dangereux.
- Faites marcher le moteur en suivant les instructions et gardez les pieds bien loin des éléments.
- Ne mettez pas les mains ou les pieds près ou sous les parties rotatives.
- Ne soulevez pas ou portez pas la machine pendant que le moteur soit en marche.
- Arrêtez le moteur
  - quand vous vous éloignez de la machine et avant de ajoutez du combustible.
- Réduisez le papillon des gaz pendant que vous arrêtez le moteur, si le moteur est fournit d'une soupape avec arrêt automatique, tournez la soupape du combustible dans la position de fermée à la fin du travail.

### ENTRETIEN ET ENTROSPOSAGE

- Vérifiez tous les écrous et les vis pour être sur que l'équipement soit en bon fonctionnement.
- N'entreposez jamais l'équipement, ayant d'essence dans le réservoir dans l'intérieur d'un endroit clos ou les vapeurs peuvent trouver une flamme nue ou une source d'allumage. Permettez que le moteur se refroidisse avant d'entreposer l'équipement dans un endroit clos.
- Pour réduire l'opportunité d'incendie, gardez le moteur, le silencieux, le compartiment de la batterie et l'entreposage du combustible libre d'aucun matériel végétale ou de graisse.
- Remplacez les pièces détériorées ou vieilles pour être sur de la sécurité de l'équipement .
- Si le réservoir d'essence doit être vidé, ceci doit être fait en plein airs.



## 1. VEILIGHEIDSRREGELS

### INSTRUCTIES

- Lees aandachtig de instructies. Maak uzelf vertrouwd met het bedieningspaneel en het juiste gebruik van de installatie.
- Laat nooit geen kinderen of mensen die niet vertrouwd zijn met deze instructies de machine gebruiken. Het is mogelijk dat plaatselijke voorschriften de leeftijd van de bestuurder beperken.
- Nooit in werking zetten als er mensen, in het bijzonder kinderen, of huisdieren dichtbij zijn.
- Denk eraan dat de bestuurder of gebruiker verantwoordelijk is voor ongevallen of risico's waarbij andere mensen of hun eigendom betrokken zijn.

### VOORBEREIDING

- Draag altijd stevig schoeisel en een lange broek wanneer u het toestel in werking zet. Het toestel niet in werking zetten als u blootsvoets bent of als u open sandalen draagt.
- Onderzoek grondig de omgeving waar u het toestel gaat gebruiken en verwijder alle voorwerpen die de machine kan wegslingeren.

**WAARSCHUWING:** Benzine is zeer brandbaar:

- bewaar de brandstof in containers die speciaal ontworpen zijn voor dit doel.
- vul de voorraad brandstof alleen in open lucht bij en rook niet terwijl u dit doet.
- giet de brandstof in de machine voor u de motor start. Verwijder nooit de dopsluiting van debenzinetank of giet nooit geen benzine in de machine als de motor draait of als de motor heet is.
- de motor niet starten indien er benzine gemorst is. Verwijder de machine van de plek waar de benzine gemorst is en vermijd elke vorm van ontsteking tot de benzinedampen verdwenen zijn.
- schroef de dopsluiting van de benzinetank en de container veilig vast.
- Vervang alle defecte geluiddempers.
- Onderzoek altijd de hulpmiddelen om u ervan te vergewissen dat ze niet versleten of beschadigd zijn voor u ze gebruikt. Vervang versleten of beschadigde onderdelen en bouten in het toestel om het evenwicht te behouden.

### WERKING

- De motor niet in werking zetten in een besloten ruimte waar gevaarlijke koolmonoxide-dampen zich kunnen ophopen.
- Wijzig de rugulateurinstellingen van de motor niet of overbelast de motor niet.
- Alleen in werking zetten gedurende de dag of bij goed kunstmatig licht.
- Maak zeker dat u een vaste voet hebt op hellingen.
- Wandel, loop nooit.
- Bij roterende machines met wielen werkt u dwars over de hellingen, nooit van boven naar beneden.
- Wees heel voorzichtig als u van richting verandert op hellingen.
- Niet gebruiken op heel steile hellingen.
- Wees heel voorzichtig wanneer u de machine omdraait of naar u toe trekt.
- De motor niet laten draaien binnenshuis; uitlaatgassen zijn gevaarlijk.
- Start de motor voorzichtig volgens de instructies en met de voeten op veilige afstand van de hulpmiddelen.
- De handen of voeten niet dichtbij of onder de roterende delen plaatsen.
- De machine nooit optillen of dragen terwijl de motor draait.
- Stop de motor:
  - telkens u zich van de machine verwijderd en voor de benzinevoorraad bijvult.
- Verminder de smoorregeling indien u de motor afzet en draai de benzinetoevoer dicht indien de motor voorzien is van een afsluitklep bij het beëindigen van het werk.

### ONDERHOUD EN OPBERGING

- Zorg ervoor dat alle moeren, bouten en schroeven vastgedraaid zijn zodat het toestel op een veilige manier kan werken.
- Berg het toestel nooit op met benzine in de tank in een gebouw waar de dampen kunnen worden blootgesteld aan een open vlam of een vonk.
- Laat de motor afkoelen voordat u ze in een gesloten ruimte opbergt.
- Verwijder vegetatief materiaal en overtollig vet van de motor, geluiddemper, batterijhouder en opbergruimte voor benzine om het brandrisico te verminderen.
- Vervang versleten of beschadigde onderdelen voor veiligheid.
- Indien de benzinetank moet worden gedraineerd, moet dit in de open lucht gebeuren.

## 1. REGLAS DE SEGURIDAD ENTRENAMIENTO

- Lea las instrucciones cuidadosamente. Familiarícese completamente con los controles y con el uso adecuado del equipo.
- Nunca permita que los niños operen el equipo. Nunca permita que los adultos operen el equipo sin los conocimientos adecuados. Leyes locales pueden restringir la edad del operador.
- Nunca utilice el equipo mientras cualquier personas, sobre todo los niños, o animales domésticos estén cerca.
- El operador o utilizador es responsable de cualquier accidente o daño a otras personas o su propiedad.

### PREPARACIÓN

- Cuando este utilizando el equipo, siempre use zapatos sólidos y pantalones largos. No opere el equipo sin zapatos o con sandalias.
- Inspeccione cuidadosamente el área en donde se va usar el equipo y remueva los objetos extraños los cuales pueden ser lanzados por la máquina.

**ADVERTENCIA:** El combustible es muy inflamable:

- conserve el combustible en envases especialmente diseñados para este uso.
- vuelva a añadir el combustible solamente afuera de batimientos y no fume cuando este añadiendo el combustible.
- añada el combustible antes de comenzar el motor. Nunca remueva la tapa del depósito de gasolina o nunca añada combustible mientras el motor este en marcha o mientras el motor este caliente.
- si se derrama gasolina, no intente empezar el motor, pero, remueva la máquina del área hasta que los vapores se hallan evaporado, para prevenir que se ocurra un fuego.
- vuelva a reemplaza todas las tapas del estanque de la gasolina con seguridad.
- Reemplace los cilindricos deficientes.
- Antes de utilizar el equipo, inspeccione siempre para asegurar que todos las piezas no estén usadas o dañadas. Reemplace aquellos elementos o tornillos (en pares), dañados o usados para mantener el equilibrio.

### OPERACIÓN

- No haga funcionar el motor en recintos cerrados donde los gases peligrosos de monóxido de carbono puedan acumularse.
- No cambie los ajustes del regulador de motor o permita que el motor llegue a una velocidad excesiva.
- Trabaje solamente durante luz de día o con buena luz artificial.
- Tenga mucho cuidado en su posición sobre pendientes.
- Ande, nunca corra.
- Para máquinas rotatorias, opere atravesado a las pendientes, nunca hacia arriba y hacia bajo.
- Tenga mucho cuidado cuando cambie de direcciones sobre una pendiente.
- No opere sobre pendientes demasiado empinadas.
- Tenga mucho cuidado cuando vaya marcha atrás o tenga mucho cuidado cuando este estirando la máquina hacia usted.
- No haga funcionar el motor en recintos cerrados; los gases de escape son muy peligrosos.
- Empiece el motor con cuidado siguiendo las instrucciones y con los pies bien lejos de los elementos.
- No ponga ni las manos, ni los pies cerca o debajo de las piezas rotatorias.
- Nunca intente en levantar o levante una máquina mientras que el motor este funcionando.
- Pare el motor:
  - cuando deje la máquina o antes de añadir mas combustible.
- Reduzca el control de la aceleración del motor durante el tiempo del corte de motor, si el motor viene equipado con una válvula de corte automática, sierre el combustible cuando halla terminado el trabajo.

### MAINTENIMIENTO Y ALMACENAMIENTO

- Mantenga todas las tuercas, los pernos, y tornillos bien serrados para asegurar que el equipo esté funcionando en buena condición.
- Nunca almacena un equipo con combustible en el estanque dentro de un edificio en donde los gases puedan alcanzar una llama expuesta o una fuente de ignición.
- Permita que el motor se enfría antes de guardar el equipo en recinto cerrado.
- Para reducir el peligro de cualquier incendio, cargue el motor, el silenciador, el compartimiento libre de la batería, el área donde almacena el combustible libre de cualquier material vegetario o de demasiada grasa.
- Para la seguridad, reemplace las partes dañadas y usadas.
- Si el tanque del combustible debe ser vaciado, águalo afuera.

## 1. NORME ANTINFORTUNISTICHE ADDESTRAMENTO

- Leggere attentamente le istruzioni. Acquisire domestichezza con i controlli e con l'uso corretto della macchina.
- Non permettere l'uso della macchina a bambini o a persone non a conoscenza di queste istruzioni. Leggi e regolamenti locali possono inoltre imporre limiti di età all'uso di questo tipo di macchina.
- Non usare mai la macchina se nelle vicinanze sono presenti altre persone, specialmente bambini, o animali domestici.
- Tenere sempre a mente che l'operatore o utente è responsabile di incidenti o pericoli in cui incorrono altre persone o beni di proprietà di queste ultime.

### PREPARAZIONE

- Durante il lavoro, indossare scarpe pesanti e pantaloni lunghi. Non lavorare a piedi scalzi o con sandali aperti.
- Ispezionare a fondo l'area dove verrà usata la macchina e rimuovere ogni oggetto che potrebbe venire scaraventato dalla macchina.

**PERICOLO:** La benzina è altamente infiammabile:

- conservare il carburante in contenitori appositamente indicati a tale scopo;
- rifornire di carburante la macchina all'aperto; non fumare durante il rifornimento;
- aggiungere carburante prima di accendere il motore della macchina. Non togliere mai il tappo del serbatoio del carburante né aggiungere benzina con il motore in moto o con il motore molto caldo;
- se del carburante viene versato, non accendere il motore; allontanare la macchina dal punto in cui è fuoriuscito il carburante ed evitare di creare sorgenti di accensione fino a quando tutti i vapori del carburante si sono dissipati;
- rimettere a posto i tappi del serbatoio e del contenitore del carburante e chiuderli in maniera salda.
- Sostituire marmitte di scarico difettose.
- Prima dell'uso, ispezionare sempre visivamente la macchina per accertare che non vi siano utensili consumati o danneggiati. Per non compromettere l'equilibrio della macchina, sostituire in blocco le parti o i bulloni consumati o danneggiati.

### USO

- Non far andare il motore in spazi ristretti dove possono concentrarsi vapori pericolosi di ossido di carbonio.
- Non modificare la registrazione del regolatore del motore né far girare a regime eccessivo quest'ultimo.
- Lavorare con la macchina solo durante le ore diurne o, di sera, in presenza di buone condizioni di luce artificiale.
- Sui pendii, accertarsi sempre della stabilità della propria persona.
- Camminare, non correre mai.
- Per macchine orientabili su ruote, lavorare sui pendii con movimenti in direzione orizzontale, mai in salita o in discesa.
- Prestare la massima attenzione in sede di inversione di marcia sui pendii.
- Non usare la macchina su pendii eccessivamente scoscesi.
- Prestare la massima attenzione a marcia all'indietro o quando la macchina viene tirata verso la propria persona.
- Non lasciare in moto il motore in ambienti chiusi: i gas di scarico sono pericolosi.
- Avviare il motore con attenzione, seguendo le istruzioni e con i propri piedi lontani dagli utensili.
- Non mettere le mani o i piedi vicino o sotto parti in movimento.
- Non prendere né trasportare la macchina con il motore in moto.
- Spegnerne il motore:
  - ogni volta che la macchina viene abbandonata e prima di fare il rifornimento di carburante.
- Ridurre l'accelerazione durante la fase di arresto del motore e, se il motore è provvisto di una valvola di arresto, chiudere il carburante alla fine del lavoro.

### MANUTENZIONE E CONSERVAZIONE

- Mantenere tutti i dadi, bulloni e viti ben stretti per assicurare la sicurezza delle condizioni d'uso della macchina.
- Non riporre mai la macchina con il carburante nel serbatoio dentro un ambiente dove i vapori possono raggiungere una fiamma viva o una scintilla.
- Prima di riporre la macchina in un ambiente chiuso, attendere che il motore sia freddo.
- Per ridurre il pericolo d'incendio, tenere il motore, la marmitta, lo scomparto della batteria e l'area di conservazione del carburante liberi da materiali vegetativi e grasso eccessivo.
- A scopo di sicurezza, sostituire parti consumate o danneggiate.
- Se il serbatoio del carburante deve essere svuotato, fare questa operazione all'aperto.

(GB) These symbols may appear on your machine or in the literature supplied with the product. Learn and understand their meaning.

(DE) Diese Symbole finden Sie auf Ihrer Maschine oder in Unterlagen, die mit dem Produkt ausgehändigt wurden. Bitte machen Sie sich mit deren Bedeutung vertraut.

(FR) Ces symboles peuvent se montrer sur votre machine ou dans les publications fournies avec le produit. Apprenez et comprenez la signification des symboles.

(NL) Deze symbolen kunnen op uw machine of in de bij het produkt geleverde documentatie aanwezig zijn. Leer en begrijp hun betekenis.

(ES) Estos símbolos pueden aparecer sobre su unidad o en la literatura proporcionada con el producto. Aprenda y comprenda sus significados.

(IT) Simboli utilizzati sull'apparato faciente o nella documentazione fornita con il prodotto. E' importante conoscerne bene il significato.



**TILLING**  
BODENFRÄSEN  
FRAISAGE  
VOORWAARTS  
LABOREO  
ARATURA  
FRÄSNING  
DYRKING  
FRÆSNING  
JYRSINTÄ



**FORWARD**  
VORWÄRTSGANG  
MARCHE EN AVANT  
VOORUIT  
MARCHA HACIA  
DELANTE  
MARCIA  
FRAMÁT  
FRAMOVER  
FREMAD  
ETEENPÄIN



**NEUTRAL**  
LEERLAUF  
POINT MORT  
VRIJLOOP  
NEUTRO  
FOLLE  
NEUTRAL  
FRI  
FRIGEAR  
VAPAAVAIHDE



**REVERSE**  
RÜCKWÄRTSGANG  
MARCHE ARRIÈRE  
ACHTERUIT  
REVÉS  
RETROMARCIA  
BACK  
REVERS  
BAKGEAR  
PERUUTUS



**FAST**  
SCHNELL  
RAPIDE  
SNEL  
RÁPIDO  
VELOCE  
SNABB  
HURTIG  
HURTIG  
NOPEA



**SLOW**  
LANGSAM  
LENTE  
LANGZAAM  
LENTO  
LENTO  
LÅNGSAM  
LANGSOM  
LANGSOM  
HIDAS



**ENGINE OFF**  
MOTOR AUS  
MOTEUR ARRÊTÉ  
MOTOR UIT  
MOTOR APAGADO  
MOTORE SPENTO  
MOTORN AV  
MOTORN AV  
MOTOR STANDSET  
MOOTTORI POIS  
PÄÄLLTÄ



**KEEP BYSTANDERS AWAY**  
ZUSCHAUER FERNHALTEN  
GARDEZ LES SPECTATEURS  
LOIN DE VOUS  
OMSTANDERS UIT DE  
BUURT HOUDEN  
GUÁRDESE LEJOS DE GENTE  
TENERE LONTANI | PASSANTI  
SE TILL ATT ÅSKÅDARE  
BEFINNER SIG PÅ BEHÖRIGT  
AVSTÅND  
UVEDKOMMENDE PERSONER  
BØR HOLDES BORTE  
HOLD TILSTEDEVÆRENDE  
PÅ AFSTAND  
PIDÄ OHIKULKIJAT POIS  
LÄHETTYVILTÄ



**READ OWNERS MANUAL**  
BETRIEBSANLEITUNG LESEN  
LISEZ LE MANUEL DU  
PROPRIÉTAIRE  
GEBRUIKERSHANDLEIDING  
LEZEN  
LEA EL MANUAL DE DUEÑO  
LEGGERE IL MANUALE  
DELL'OPERATORE  
LÄS ANVÄNDARHANDBOKEN  
LES BRUKSANVISNINGENE  
LÆS BETJENINGSVEJLEDNINGEN  
LUE OMISTAJAN OHJEKIRJA



**EUROPEAN MACHINERY  
DIRECTIVE FOR SAFETY**  
EUROPÄISCHE VERORDNUNG  
FÜR MASCHINEN-SICHERHEIT  
DIRECTIVE POUR LA SÉCURITÉ  
DE MACHINE EUROPEEN  
VEILIGHEIDSRICHTLIJN VOOR  
EUROPESE MACHINES  
DIRECTIVO DE MAQUINARIA  
EUROPEO PARA LA SEGURIDAD  
NORMATIVE ANTINFORTUNISTICHE  
EUROPEE PER MACCHINARI  
EUROPEISK STANDARD  
FÖR MASKINSÄKERHET  
EUROPEISKE  
MASKINSIKKERHETSREGLER  
EU'S MASKINDIREKTIV  
FOR SIKKERHED  
EUROOPPALAINEN  
KONETURVADIREKTIIVI



**WARNING**  
WARNUNG  
AVERTISSEMENT  
WAARSCHUWING  
ATENCIÓN  
AVVERTENZA  
VARNING  
ADVARSEL  
ADVARSEL  
VAROITUS



**HAND PLACEMENT**  
HAND HIER AUFLEGEN  
PLACEMENT DE MAIN  
PLAATSING VAN DE HANDEN  
POSICIÓN DE LA MANO  
POSIZIONE MANI  
HÄNDPLASSERING  
SÅDAN HOLDER MAN PÅ  
REDSKABET  
KÄDEN ASENTO



**CHOKE**  
STARTKLAPPE  
STARTER  
CHOKE  
ESTRANGULACIÓN  
STARTER  
CHOKE  
CHOKE  
CHOKER  
RIKASTIN



**FUEL**  
KRAFTSTOFF  
ESSENCE  
BRANDSTOF  
COMBUSTIBLE  
CARBURANTE  
BRÄNSLE  
BRENSSEL  
BRÆNDSTOF  
POLTTOAINE



**CAUTION**  
VORSICHT  
ATTENTION  
OPGELET  
PRECAUCIÓN  
ATTENZIONE  
VIKTIGT  
FORSIKTIG  
FORSIGTIG  
VARO



**WARNING**  
WARNUNG  
AVERTISSEMENT  
WAARSCHUWING  
ATENCIÓN  
AVVERTENZA  
VARNING  
ADVARSEL  
ADVARSEL  
VAROITUS



**CLUTCH CONTROLS**  
KUPPLUNGSBEDIENUNG  
COMMANDE D'EMBRAYAGE  
KOPPELBDIENING  
CONTROL DEL EMBRAGUE  
COMANDO FRIZIONE  
CLUTCH KONTROLL  
KOBINGSGREB  
KYTKINVIPI

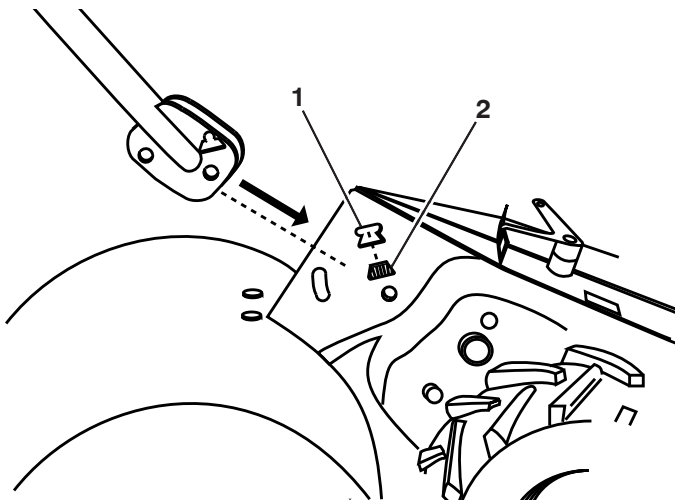


## 2. Assembly    2. Zusammenbau    2. Montage 2. Montaje    2. Montaggio    2. Montering

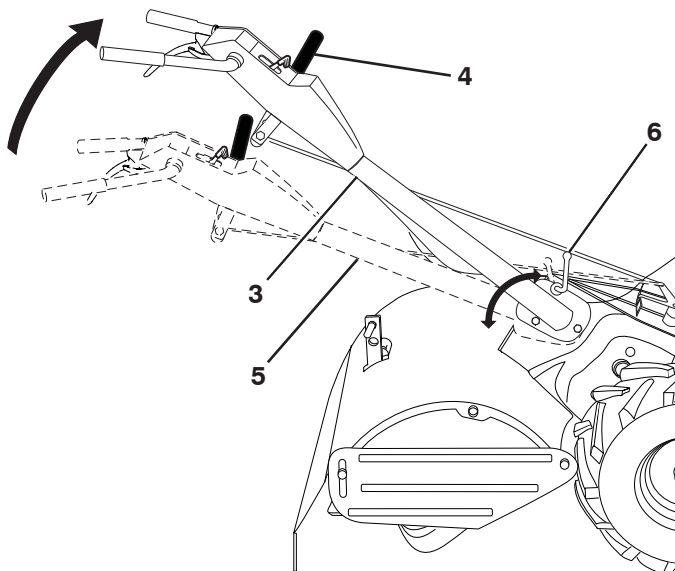
- Ⓒ 1. Gearcase notch  
2. Handle lock  
3. Handle (high position)  
4. Shift lever  
5. Handle (low position)  
6. Handle lock lever

- Ⓓ 1. Getriebegehäuse-Aussparung  
2. Handgriffssperre  
3. Handgriff (obere Stellung)  
4. Schalthebel  
5. Handgriff (untere Stellung)  
6. Handgriffssperrenhebel

**Figure 1**  
**Abb. 1**



**Figure 2**  
**Abb. 2**



### Ⓒ Install handle

- a. Insert one handle lock (with teeth facing outward) in gearcase notch (fig. 1). Apply grease on smooth side of handle lock. This will aid in keeping lock in place until handle is lowered into position.
- b. Grasp handle assembly, ease handle base into "up" position as shown in figure 2. Be sure handle lock remains in gearcase notch. Be careful not to stretch or kink cables.
- c. Rotate handle assembly down. Insert rear carriage bolt (fig. 3-inset) first, with head of bolt on L.H. side of tiller. Insert front pivot bolt. Lower the handle assembly. Tighten bolts so handle moves with some resistance.
- d. Insert second handle lock (with teeth facing inward) in slot handle base (fig. 3-inset).
- e. Place washer on threaded end of handle lock lever.
- f. Insert handle lock lever through handle base and gear case (fig. 3-inset).
- g. With handle assembly in lowest position, securely tighten handle lock lever by rotating clockwise.

### Ⓓ Montage des Handgriffs

- a. Eine Handgriffssperre (mit den Zähnen nach außen) in die Aussparung des Getriebegehäuses einpassen (Abb. 1). Die glatte Seite der Handgriffssperre mit Fett schmieren. Auf diese Weise wird die Sperre in der Aussparung gehalten, bis der Griff angebracht worden ist.
- b. Handgriff fassen und die Handgriffplatte gemäß (Abb. 2) in die obere Stellung bringen. Kontrollieren, ob sich die Handgriffssperre noch in der Aussparung des Getriebegehäuses befindet. Kabel dürfen nicht gestreckt oder verheddert werden.
- c. Den Handgriff nach unten schwenken. Den hinteren Bolzen (abb. 3 ausschnitt) mit dem Bolzenkopf auf die linke Seite der Bodenfräse gerichtet, zuerst anbringen. Den vorderen Gelenkbolzen einsetzen. Handgriffmontagesatz senken. Die Bolzen so festziehen, daß die Handgriffe beim Bewegen etwas Widerstand leisten.
- d. Die andere Handgriffssperre (mit den Zähnen nach innen) in den schiltz der Handgriffplatte einpassen (abb. 3 ausschnitt).
- e. An dem mit Gewinde versehenen Ende des Handgriffssperrenhebels eine Unterlegscheibe anbringen.
- f. Handgriffssperrenhebel durch die Handgriffplatte und das Getriebegehäuse stecken (Abb. 3 ausschnitt).
- g. Mit dem Handgriff in der untersten Stellung, ist der Handgriffssperrenhebel durch Drehen im Uhrzeigersinn festzuziehen.

- Ⓒ 1. Shift rod
- 2. Hairpin clip
- 3. Shift handle
- 4. Handle assembly
- 5. Carriage bolt and locknut
- 6. Handle base
- 7. Slot
- 8. Greasecase
- 9. Handle lock
- 10. Washer
- 11. Handle lock lever
- 12. Pivot bolt

- Ⓓ 1. Schaltstange
- 2. Haarnadelklemme
- 3. Schalthebelanzeiger
- 4. Schalthebel
- 5. Wagenbolzen und Kontermutter
- 6. Handgriffplatte
- 7. Schlitz
- 8. Getriebegehäuse
- 9. Handgriffsperrle
- 10. Unterlegscheibe
- 11. Handgriffsperrhebel
- 12. Gelenkbolzen

- Ⓒ **Connect shift rod**
  - a. Insert end of shift rod into hole of shift handle.
  - b. Insert hairpin clip through hole of shift rod to secure.

### Tire pressure

Make sure the tires are properly inflated to the PSI shown on tires (Tires were overinflated for shipping purposes). If tire pressures are not equal, tiller will pull to one side.

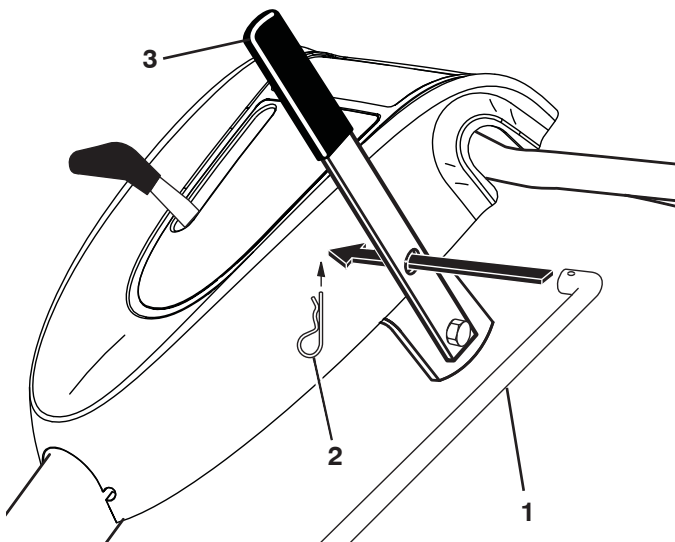
- Ⓓ **Anschluß der Schaltstange**
  - a. Das Ende der Schaltstange in das Loch der Schalthebel einsetzen.
  - b. Den Haarnadelsplint durch das Loch in der Schaltstange führen, um diese zu sichern.

### Reifendruck

Stellen Sie sicher, dass die Reifen ordnungsgemäß bis zu dem auf den Reifen festgelegten PSI-Wert aufgepumpt sind (Die Reifen werden für Transportzwecke auf übermäßig hohen Druck aufgepumpt). Wenn die Reifendrucke nicht gleichmäßig sind, zieht die Bodenfräse nach einer Seite.

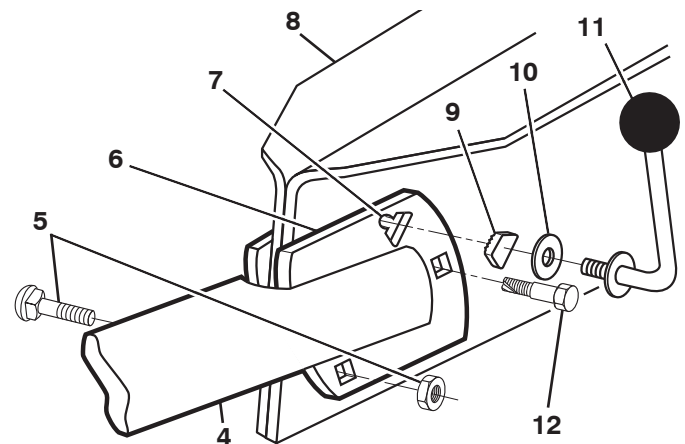
Figure 3

Abb 3



Inset

Ausschnitt





- (FR) 1. Encoche du carter de la boîte de vitesses  
 2. Couvercle du guidon  
 3. Guidon (position haute)  
 4. Levier de changement de vitesses  
 5. Guidon (position basse)  
 6. Levier de blocage du guidon

- (NL) 1. Schakelkastleuf  
 2. Hendelvergrendeling  
 3. Hendel (hoge positie)  
 4. Schakelhendel  
 5. Hendel (lage positie)  
 6. Hendelvergrendelingarm

Figure 1  
 Figuur 1

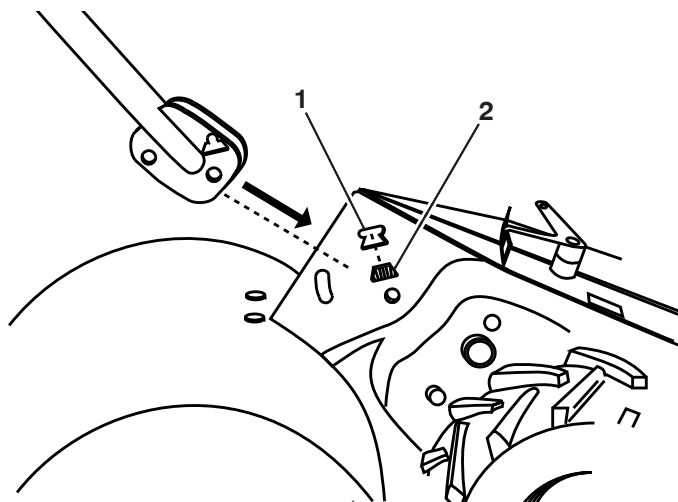
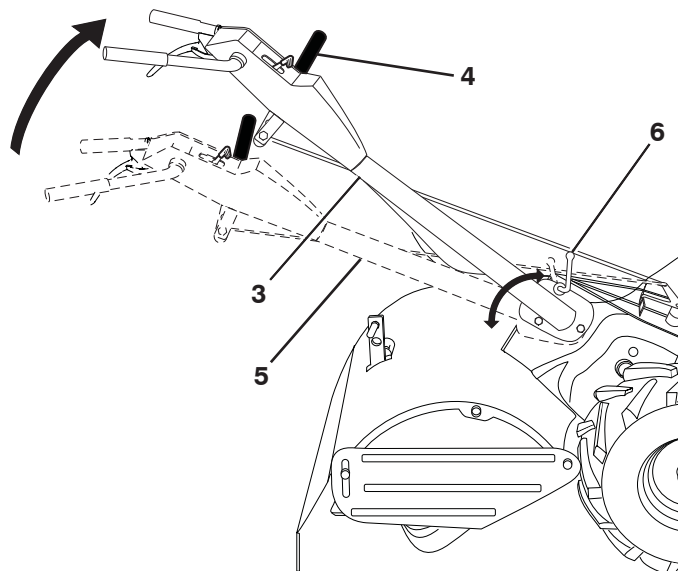


Figure 2  
 Figuur 2



## (FR) Montage du guidon

- Introduisez un couvercle de guidon (les dents vers l'extérieur) dans l'encoche du carter de la boîte de vitesses (fig. 1). Graissez la partie lisse du couvercle du guidon. Ceci aidera à maintenir le couvercle en place jusqu'à ce que le guidon soit abaissé à sa position.
- Saisissez l'ensemble guidon-couvercle. Soulevez la base du guidon jusqu'à la position haute "up" indiquée à la figure 2. Assurez-vous que le couvercle du guidon reste dans l'encoche du carter de la boîte de vitesses. Veillez à ne pas tirer ou embrouiller les câbles.
- Pivotez l'ensemble de la poignée. Introduisez le boulon arrière d'abord (fig. 3, encart), la tête du boulon à la gauche de la fraiseuse. Insérez le boulon à pivot antérieur. Abaissez l'ensemble guidon-couvercle. Serrez les boulons de façon à ce que le guidon soit déplacé avec une certaine résistance.
- Introduisez le deuxième couvercle de guidon (les dents vers l'intérieur) dans la fente de la base du guidon (fig.3, encart).
- Placez la rondelle sur la partie filetée du levier de blocage du guidon.
- Introduisez la levier de blocage du guidon par la base du guidon et le carter de la boîte de vitesses (fig. 3, encart).
- L'ensemble guidon-couvercles étant en position basse. Serrez le levier de blocage du guidon en le tournant dans le sens des aiguilles d'une montre.

## (NL) Handvat monteren

- Monteer de eerste hendelvergrendeling (met de tanden naar buiten wijzend) in de sleuf in de schakelkast (fig. 1). Breng vet aan op de gladde kant van de hendelvergrendeling. Dit helpt om de vergrendeling op zijn plaats te houden tot de hendel in de juiste positie zit.
- Neem de hendeleenheid, en breng de basis in de "up"-positie zoals getoond op figuur 2. Zorg ervoor dat de hendelvergrendeling in de sleuf in de schakelkast blijft zitten. Zorg ervoor dat u geen kabels uitrekt of kinkt.
- Draai de hendeleenheid naar beneden. Monteer eerst de achterste slotschroef (fig. 3 - inzet) met de schroefkop aan de linkerkant van de cultivator. Monteer de voorste zwenkbout. Laat de hendeleenheid zakken. Schroef de schroeven vast zodat de hendel bij het bewegen enige weerstand biedt.
- Monteer de tweede hendelvergrendeling (met de tanden naar binnen wijzend) in de sleuf in de basis van de hendel (fig. 3 - inzet).
- Monteer de sluitring op het getapte uiteinde van de hendelvergrendeling.
- Steek de hendelvergrendelingarm door de basis van de hendel en de schakelkast (fig. 3 - inzet).
- Zorg ervoor dat de hendeleenheid in de laagste positie staat en schroef de hendelvergrendelingarm goed vast door met de klok mee te draaien.

- (FR)
1. Barre d'embrayage
  2. Pince en épingle à cheveux
  3. Levier de changement de vitesse
  4. Assemblage du manche
  5. Boulon de vélicue et écrou de blocage
  6. Base du guidon
  7. Fente
  8. Carter de la boîte de vitesses
  9. Couvercle du guidon
  10. Rondelle
  11. Levier de blocage du guidon
  12. Boulon à pivot

- (NL)
1. Schakelstang
  2. Splitpen
  3. Schakelhendel
  4. Hendeleenheid
  5. Slotschroef en borgmoer
  6. Hendelbasis
  7. Sleuf
  8. Schakelkast
  9. Hendelvergrendeling
  10. Sluistring
  11. Hendelvergrendeling hefboom
  12. Zwenkbout

- (FR) **Montage de la barre d'embrayage**
- a. Insérez l'extrémité de la tige de changement de vitesse dans le trou de levier de changement de vitesse.
  - b. Insérez le collier en épingle à cheveux à travers le trou de la tige de changement de vitesse pour la fixer.

### Pression des pneus

Vérifiez si les pneus sont correctement gonflés à pression indiquée sur les pneus (les pneus sont surgonflés pour le transport). Si la pression des pneus n'est pas la même, la fraiseuse tirera vers un côté ou l'autre.

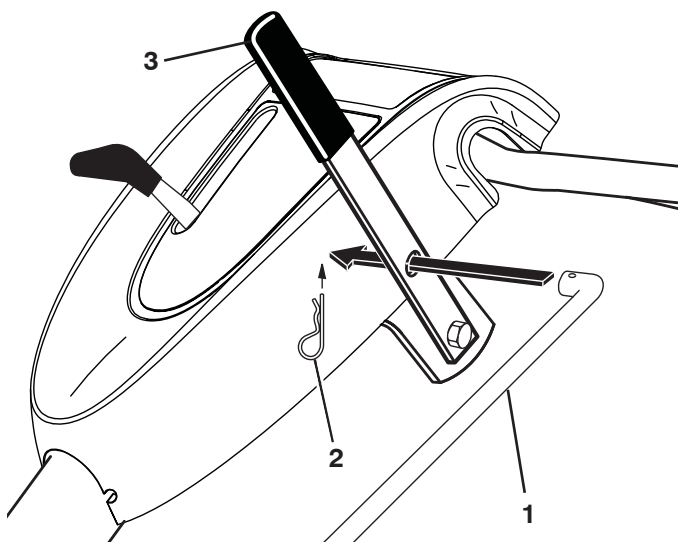
- (NL) **Schakelstang monteren**
- a. Steek het einde van de schakelstang in het gat van de Schakelhendel.
  - b. Steek de haarspeldklem door het gat van de schakelstang om hem vast te zetten.

### Bandendruk

Zorg ervoor dat de banden tot de PSI-waarde die op de banden zelf staat aangegeven zijn opgepompt (de banden waren te hard opgepompt voor het transport). Alle banden moeten dezelfde bandendruk hebben, anders dan staat de cultivator scheef.

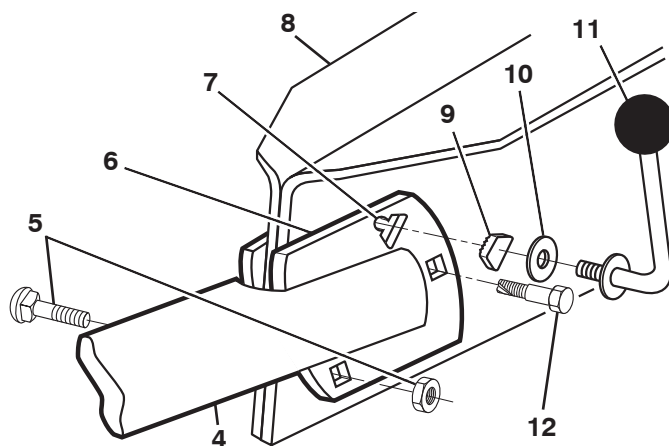
Figure 3

Figuur 3



Encart

Inzet



- (ES)
1. Muesca de caja de engranajes
  2. Bloqueo del manillar
  3. Manillar (posición alta)
  4. Palanca de cambio
  5. Manillar (posición baja)
  6. Palanca de bloqueo de manillar

- (IT)
1. Tacca
  2. Fermo del manubrio
  3. Manubrio (posizione superiore)
  4. Leva del cambio
  5. Manubrio (posizione inferiore)
  6. Leva di fermo del manubrio.

Figura 1

Figure 1

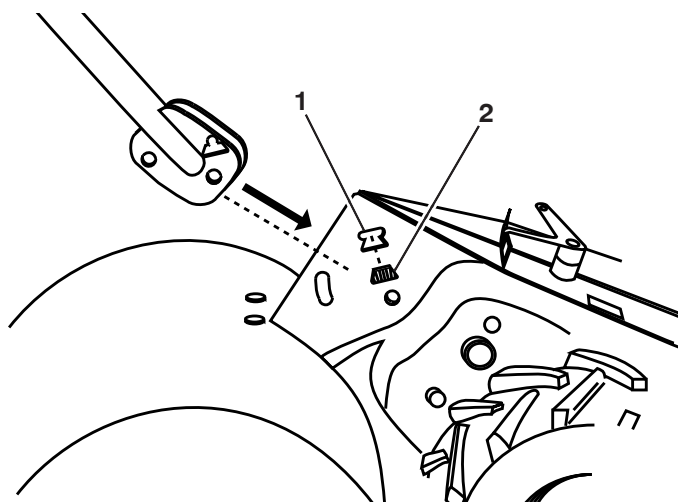
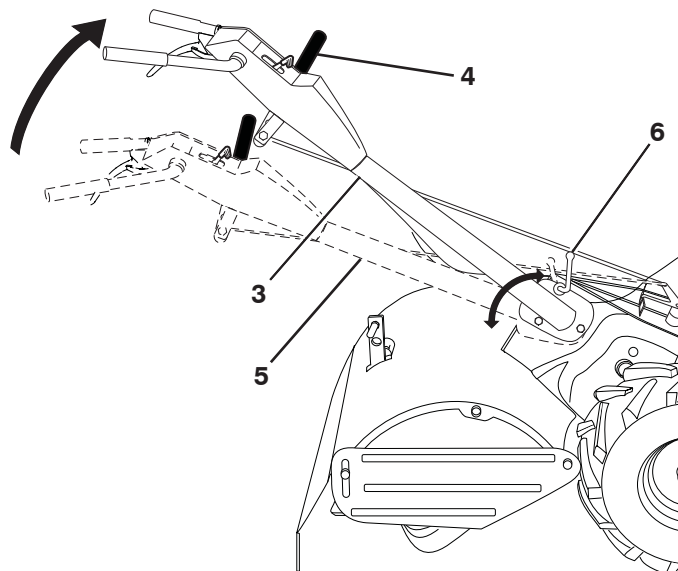


Figura 2

Figure 2



(ES) **Instalación del manillar**

- a. Introduzca un bloqueo del manillar (con los dientes hacia afuera) en la muesca de la caja de engranajes (fig. 1). Aplique grasa al lado liso del bloqueo del manillar. Esto ayudará a mantener el bloqueo en su sitio hasta que se baje el manillar a su posición correcta.
- b. Agarre el conjunto del manillar, mueva la base del manillar a la posición "alta" como muestra la figura 2. Asegúrese de que el bloqueo del manillar queda en la muesca de la caja de engranajes. Tenga cuidado de no estirar ni retorcer los cables.
- c. Gire el conjunto del mango hacia abajo. Introduzca el tornillo de carruaje posterior (fig. 3 - detalle) primero, con la cabeza del tornillo en el lado izquierdo de la cultivora. Baje el manillar completo. Inserte el tornillo articulado anterior. Apriete los tornillos, de forma que el manillar se mueva con cierta resistencia.
- d. Introduzca el segundo bloqueo del manillar (con los dientes hacia adentro) en la ranura de la base del manillar (fig. 3 - detalle).
- e. Coloque la arandela en el extremo roscado de la palanca de bloqueo del manillar.
- f. Introduzca la palanca de bloqueo del manillar a través de la base del manillar y la caja de engranajes (fig. 3 - detalle).
- g. Con el manillar completo en su posición más baja, apriete firmemente la palanca de bloqueo girando en sentido horario.

(IT) **Montaggio del manubrio**

- a. Montare uno dei fermi (con i denti rivolti verso l'esterno) nella tacca (fig. 1). Ingrassare il lato sottile del fermo, per tenerlo fermo a posto fino a quando il manubrio non è alloggiato nella sua posizione definitiva.
- b. Afferrare il manubrio, sollevando la base nella posizione "up" come da figura 2. Assicurarsi che il fermo rimanga a posto nella tacca. Non scchiacciare o tirare i cavi.
- c. Ruotare il manubrio verso il basso. Infilare prima il bullone posteriore (fig. 3 inserto), con la testa sul lato Sinistro. Inserire il bullone snodato anteriore. Del motocoltivatore. Abbassare il manubrio. Stringere il bullone in modo che il manubrio si muova con una certa resistenza.
- d. Montare il seondo fermo del manubrio (con i denti rivolti verso l'interno) nella scanalatura alla base del manubrio (fig. 3 inserto).
- e. Infilare larondella sull'estremità filetata della leva del fermo del manubrio.
- f. Infilare la leva del fermo del manubrio attraverso la base del manubrio e la scatola degli ingranaggi (fig. 3 inserto).
- g. Con il manubrio nella posizione inferiore, stringere accuratamente i fermi girando le leve in senso orario.

- (ES)
1. Barra de cambio
  2. Chaveta hendida
  3. Palanca de cambio
  4. Manillar completo
  5. Tornillo de carruaje y tuerca de seguridad
  6. Base de manillar
  7. Ranura
  8. caja de engranajes
  9. Bloqueo de manillar
  10. Arandela
  11. Palanca de bloqueo de manillar
  12. Tornillo articulado

- (IT)
1. Asta del cambio
  2. Graffa a U
  3. Leva del cambio
  4. Manubrio
  5. Dado e bullone di fermo
  6. Base del manubrio
  7. Fessura
  8. Scatola
  9. Fermo del manubrio
  10. Rondella
  11. Leva del fermo
  12. Bullone snodato

(ES) **Montage de la barre d'embrayage**

- a. Inserte el extremo de la varilla de cambio en el agujero del palanca de cambio.
- b. Inserte la abrazadera de horquilla a través del agujero de la varilla de cambio para asegurarla.

**Presión de neumáticos**

Cerciorarse de que los neumáticos estén adecuadamente inflados a la PSI indicada en los neumáticos (los neumáticos van sobreinflados para la entrega). Si las presiones de los neumáticos no son iguales, la cultivadora tenderá a desviarse hacia un lado.

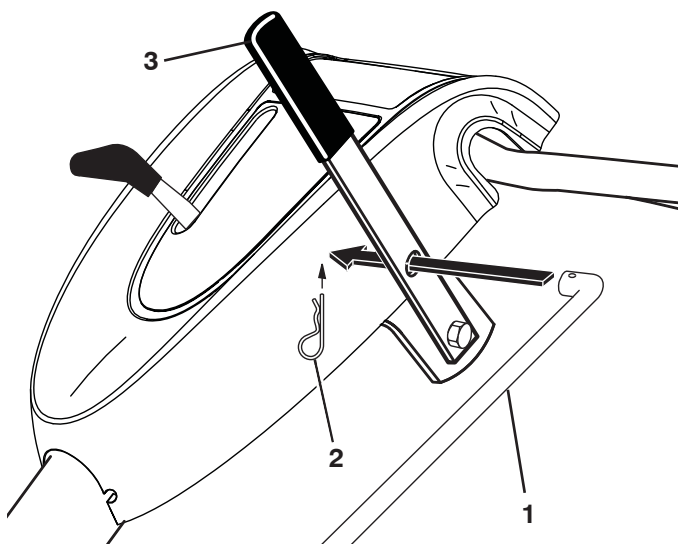
(IT) **Montaggio dell'asta del cambio**

- a. Inserire l'estremità dell'asta del cambio nel foro leva del cambio.
- b. Inserire il fermaglio ad U attraverso il foro dell'asta del cambio per fissare.

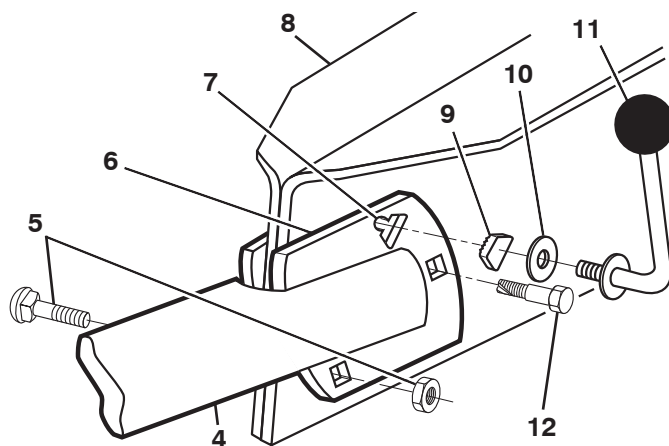
**Pressione dei pneumatici**

Verificare che i pneumatici siano adeguatamente gonfati in base ai psi riportati sugli stessi (Le gomme sono a maggior pressione per motivi di trasporto). Se le ruote non hanno la stessa pressione, il motocoltivatore tire da una parte.

Figura 3  
Figure 3



Detalle  
Inserto



- Ⓒ 1. Handle Bar  
 2. Throttle control  
 3. Shift lever  
 4. Drive control lever  
 5. Drive control release  
 6. Tine shield  
 7. Engine  
 8. Wheel  
 9. Model plate

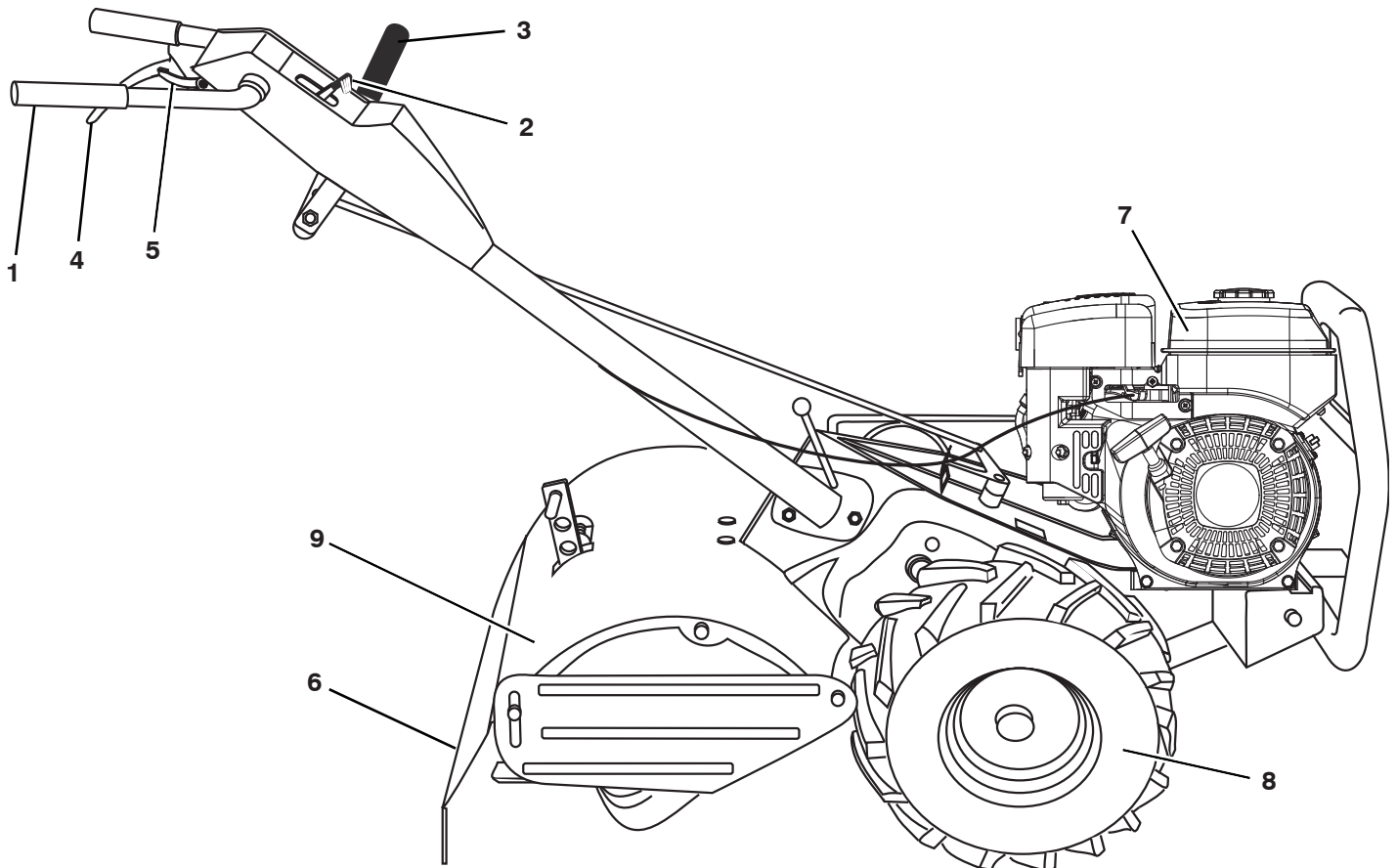
- Ⓒ 1. Guidon  
 2. Accélérateur  
 3. Levier de changement de vitesse  
 4. Levier de commande de l'entraînement  
 5. Levier de déengagement de l'entraînement  
 6. Protection des dents  
 7. Moteur  
 8. Roue  
 9. Palque d'identification

- Ⓒ 1. Guía  
 2. Mando de aceleración  
 3. Palanca de cambio  
 4. Palanca de control de la transmisión  
 5. Desbloqueo de control de la transmisión  
 6. Cubierta protectora de dientes  
 7. Motor  
 8. Rueda  
 9. Chapa de modelo

- Ⓒ 1. Handgriff  
 2. Gashebel  
 3. Schalthebel  
 4. Antriebshebel  
 5. Entriegelung Antriebshebel  
 6. Zinkenschutz  
 7. Motor  
 8. Räder  
 9. Typenschild

- Ⓒ 1. Hendel  
 2. Gashendel  
 3. Schakelhendel  
 4. Rijhendel  
 5. Rijhendelontgrendeling  
 6. Tandbeschermplaat  
 7. Motor  
 8. Wiel  
 9. Modelplaatje

- Ⓒ 1. Manubrio  
 2. Comando del gas  
 3. Leva del cambio  
 4. Leva del comando di avanzamento  
 5. Sblocco del comando di avanzamento  
 6. Disco salvapiante  
 7. Motore  
 8. Route  
 9. Traghetta di indentificazione



### 3. Start and Operation 3. Start und Betrieb

### 3. Mise en marche et conduite 3. Starten en rijden

### 3. Aviamento e guida 3. Arranque y cinducción

- Ⓒ 1. Oil level  
2. Oil filler plug  
3. Fuel tank cap

- Ⓓ 1. Ölstand  
2. Öleinfüllschraube  
3. Tankdeckel

Ⓒ **NOTE!**

Before operating your tiller for the first time, study this section and the "1. Safety instructions".

**Check engine oil level**

- With engine level, remove engine oil filler plug (fig. 4)
- Engine oil should be to point of almost overflowing (fig. 4). Engine oil capacity is about 1 1/4 pints (20 ounces).

**NOTE!**

Be very careful not to allow dirt to enter the Engine when checking or adding oil or fuel. Use clean 30 or 10W-30 grade oil and store in approved, clean covered containers. (Do not use pressurized starting fluid, as severe internal engine damage may occur due to loss of lubrication.)

Figure 4  
Abb. 4

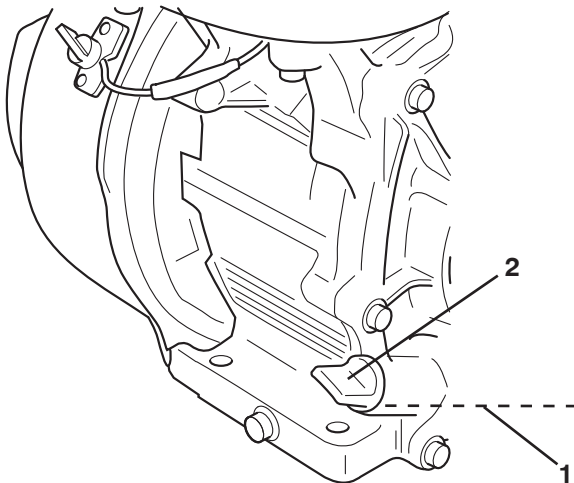
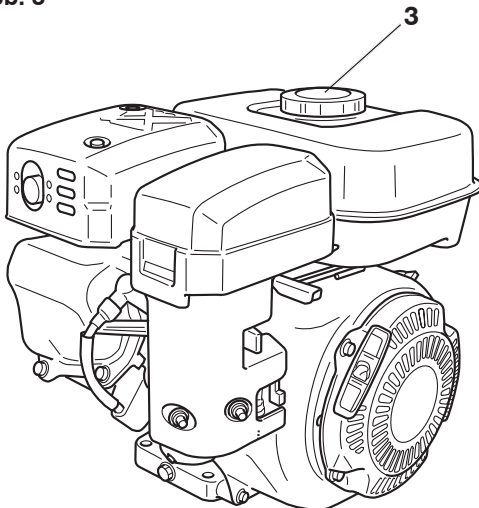


Figure 5  
Abb. 5



**Fill fuel tank**

To fill fuel tank (fig. 5), use fresh, clean regular unleaded automotive gasoline. Capacity is about 2.5 quarts.

Ⓓ **HINWEIS!**

Vor der ersten Inbetriebnahme der Bodenfräse sind die folgenden Punkte und "1. Sicherheitsvorschriften".

**Ölstand im Motor Kontrollieren**

- Bei niedrigem Motorölstand Öleinfüllschraube heraus-schrauben (Abb. 4).
- Das Motoröl sollte am Einfüllstutzen fast überlaufen (Abb. 4). Die Motorölmenge beträgt ca. 0,6 l.

**HINWEIS!**

Beim Kontrollieren oder auffüllen des Motoröls, ist darauf zu achten, daß kein Schmutz in den Motor gelangt. Es ist sauberes 30 oder 10W-30 Motoröl zu verwenden und in geeigneten, sauberen Kanistern zu verwahren. (Keine unter Druck stehende Startflüssigkeit verwenden, da mangelhafte Schmierung schwere Motorschäden verursachen kann).

**Kraftstofftank auffüllen**

Zum Auffüllen des Tanks (Abb. 5) ist sauberes, unverbleites Normalbenzin zu verwendet. Tankinhalt ca. 3 l.

- (FR) 1. Niveau d'huile  
2. Bouchon de remplissage d'huile  
3. Bouchon du réservoir d'essence

- (NL) 1. Oliepeil  
2. Olievuldop  
3. Dop benzinetank

Figure 4  
Figuur 4

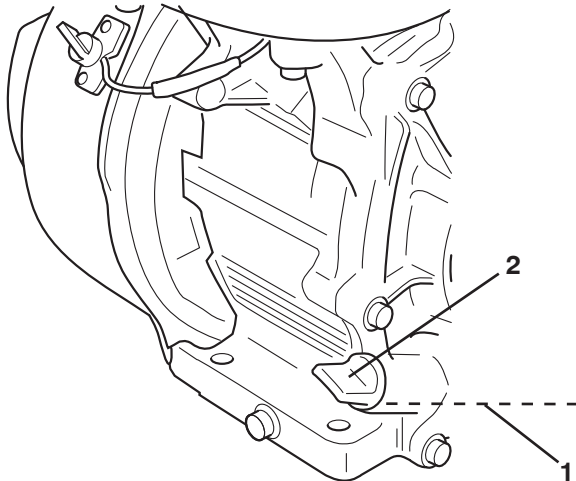
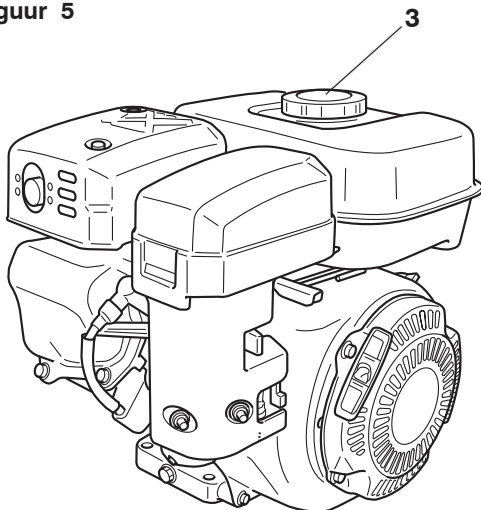


Figure 5  
Figuur 5



(FR) **REMARQUE!**

Avant de conduire votre fraiseuse pour la première fois, étudiez le présent chapitre et les "1. Cosignes de sécurité".

**Vérifiez le niveau d'huile du moteur**

- Enlevez le bouchon de remplissage d'huile avec la jauge d'huile (fig. 4).
- L'huile du moteur doit presque déborder (fig. 4). La capacité d'huile du moteur est d'environ 0.6 litres.

**REMARQUE!**

Veillez bien à ne pas laisser entrer de saletés dans le moteur lorsque vous vérifiez ou complétez le niveau d'huile ou d'essence. Utilisez une huile pure de grade 30W-30 ou 10W-30 et conservez-la dans des récipients convenables, propres et fermés. (N'utilisez pas de liquides de démarrage sous pression qui peuvent endommager l'intérieur du moteur à cause du manque de lubrification.)

**Remplissage du réservoir d'essence**

Pour remplir le réservoir d'essence (fig. 5) utilisez de l'essence neuve, propre et ordinaire sans plomb pour automobiles. La capacité du réservoir est d'environ 3 litres.

(NL) **N.B.!**

Lees de volgende instructies goed door evenals de "1. Veiligheidsvoorschriften", voor u de cultivator voor het eerst gebruikt.

**Controleer het motoroliepeil**

- Verwijder de vuldop voor de motorolie (fig. 4)
- De motorolie moet bijna overlopen (fig. 4). De hoeveelheid bedraagt ongeveer 0,6 liter.

**N.B.!**

Wees erg voorzichtig zodat er geen vuil in de motor komt wanneer u het oliepeil controleert, of wanneer u olie of brandstof bijvult. Gebruik zuivere 30 of 10W-30 olie en bewaar hem in goedgekeurde, schone flessen. (Gebruik geen onder druk gebrachte startvloeistof, dit kan tot een slechtere smering leiden waardoor de motor ernstige beschadigingen kan oplopen).

**Brandstoftank vullen**

Vul de brandstoftank (fig. 5) met verse, zuivere loodvrije motorbenzine. De hoeveelheid bedraagt ongeveer 3 liter.

- (ES) 1. Nivel de aceite  
 2. Tapón de llenado de aceite  
 3. Tapón de depósito de gasolina

- (IT) 1. Livello dell'olio  
 2. Tappo dell'olio  
 3. Tappo serbatoio carburante

Figura 4  
 Figure 4

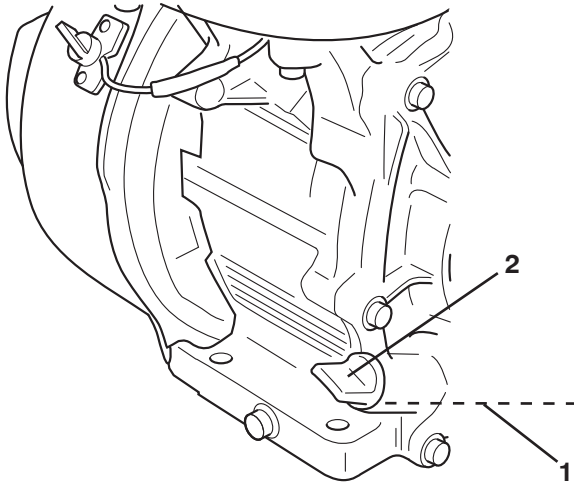
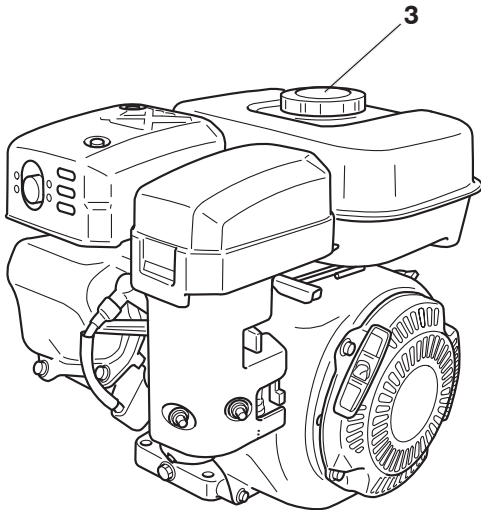


Figura 5  
 Figure 5



(ES) **NOTA!**

Antes de utilizar su cultivadora por primera vez, estudie esta sección y las "1. Instrucciones de seguridad".

**Control del nivel de aceite del motor**

- Con el motor en posición nivelada, quite el tapón de llenado de aceite del motor (fig. 4).
- El aceite del motor deberá llegar a tal nivel que casi rebose (fig. 4). La capacidad de aceite del motor es de aproximadamente 0.6 l.

**NOTA!**

Tenga mucho cuidado para que no entre suciedad en el motor al controlar o rellenar aceite o combustible. Utilice aceite limpio de calidad 30 ó 10W-30 y guarde en depósitos aprobados, limpios y con tapa. (No utilice líquido de arranque a presión, que podría causar serios daños internos al motor debido a pérdida de lubricación).

**Llene el depósito de gasolina**

Para llenar el depósito, (fig.5) utilice gasolina para automóviles limpia, regular y sin plomo. La capacidad es de aproximadamente 3 litros.

(IT) **NOTA!**

Prima di usare il motocoltivatore per la prima volta leggere accuratamente le istruzioni e "1. Disposizioni di sicurezza".

**Controllare il livello dell'olio**

- Togliere il tappo del serbatoio dell'olio (fig. 4)
- L'olio deve essere quasi sul punto di fuoriuscire (fig. 4). Volume di olio nel motore circa 0,6 litri.

**NOTA!**

Evitare l'ingresso di impurità nel motore attraverso il tappo di rifornimento. Usare olio nuovo 30 o 10W-30 contenuto in recipienti puliti e adeguati. (Non impiegare fluido per avviamento pressurizzato, onde evitare danni al motore causati da perdita di lubrificazione).

**Rifornimento di carburante**

Per il rifornimento (fig. 5) usare benzina pulita normale senza piombo. Capacità circa 3 litri.



- Ⓞ 1. Starter handle  
 2. Choke lever  
 3. Spark plug wire  
 4. Fuel Valve  
 5. Shift lever indicator  
 6. Drive control lever "disengaged" position  
 7. Drive control lever "engaged" position  
 8. Drive control release "unlocked" position  
 9. Drive control release "locked" position  
 10. Throttle control  
 11. Handle grip

Figure 6

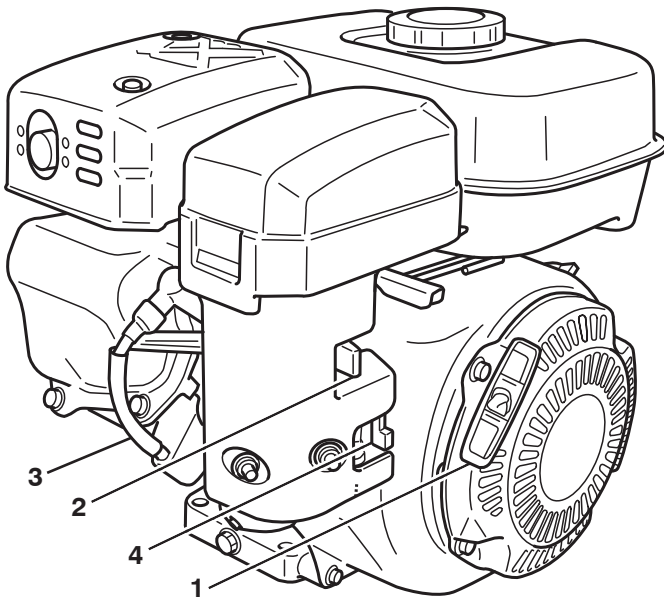
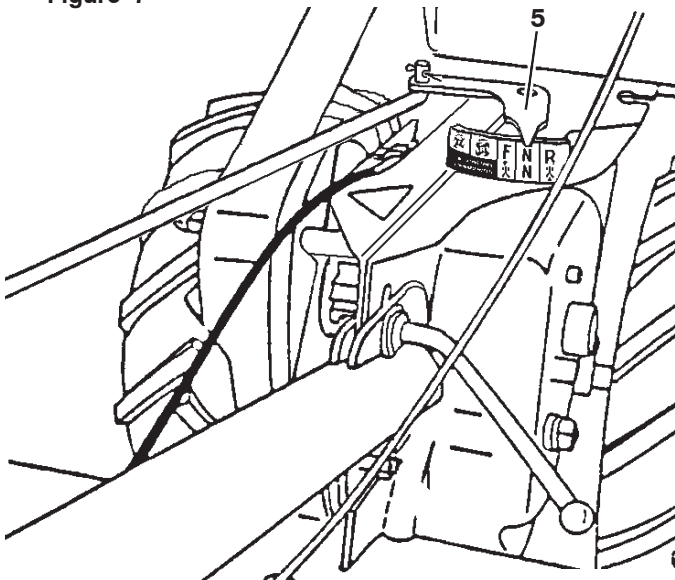


Figure 7



### Starting the engine

- Reconnect spark plug wire (fig. 6).
- Move shift lever indicator to "N" (neutral) position (fig. 7).
- Open the fuel valve (fig. 6).
- Place throttle control (fig. 8) 1/3 of the way towards the high speed position.
- Close the choke lever (fig. 6).
- Grasp starter handle (fig. 6) with one hand and grasp handle bar with other hand. Pull rope out slowly until engine reaches start of compression cycle (rope will pull slightly harder at this point).
- Pull rope with a rapid, continuous, full arm stroke. Keep a firm grip on the starter handle and let rope rewind slowly. Do not let starter handle snap back against starter.
- Repeat steps (e.) and (f.) until engine starts. When engine starts. Gradually open choke by turning the choke lever (fig. 6) and then move to fully opened position as engine warms up.
- Move throttle control (fig. 8) to the slow position for a few minutes to warm up engine.

### ⚠ WARNING!

Keep drive control lever in "disengaged" position when starting the engine (fig. 8).

### NOTE!

In order to idle smoothly, a new engine may require 3 to 5 minutes running time above slow idle speed. Idle speed has been adjusted to be correct after this break-in period.

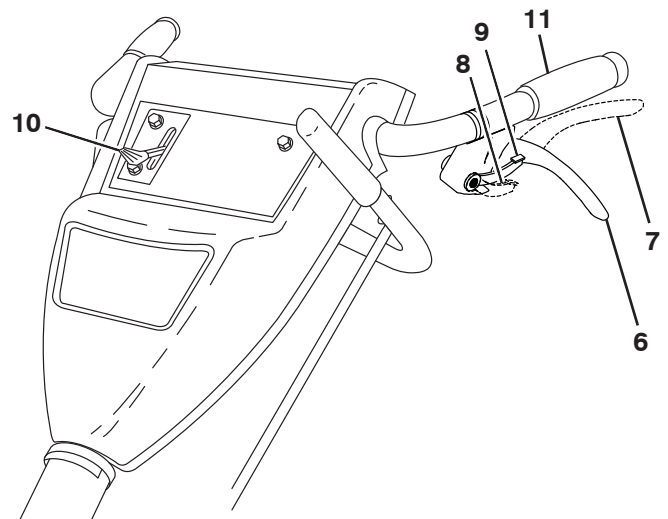
### Tine operation

- Move throttle control to desired speed.
- To begin tine movement, push down on the drive control release and squeeze the drive control lever to the "engaged" position (fig. 8).

### ⚠ WARNING!

Always release drive control lever before moving shift lever into another position. Releasing the drive control lever will disengage the drive control release.

Figure 8



- DE 1. Starthandgriff  
 2. Chokehebel  
 3. Zündkerzenkabel  
 4. Kraftstoffventil  
 5. Schalthebelanzeiger  
 6. Antriebshebel "ausgekuppelt"  
 7. Antriebshebel "eingekuppelt"  
 8. Antriebshebel in "entriegeltes" Stellung  
 9. Antriebshebel in "verriegeltes" Stellung  
 10. Gashebel  
 11. Handgriff

Abb. 6

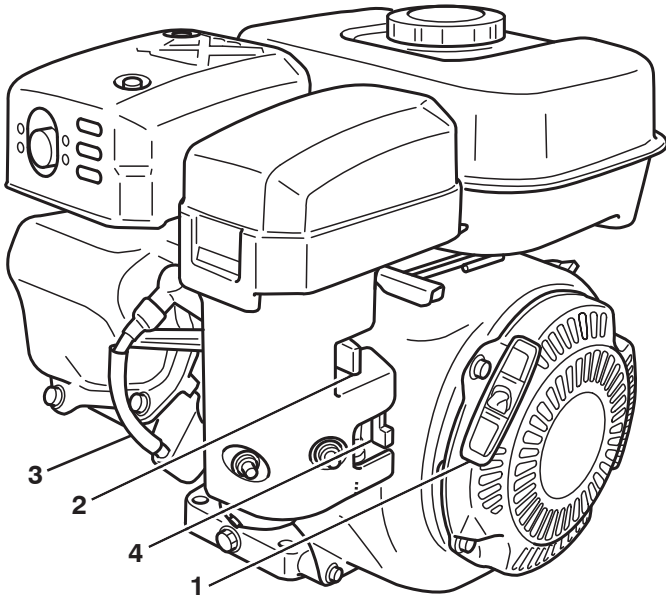
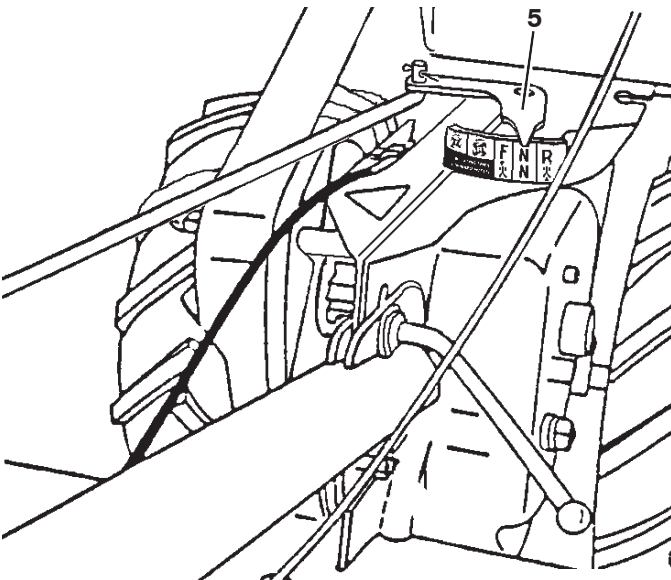


Abb. 7



### Motorstart

- Schließen Sie das Zündkerzenkabel wieder an (Abb. 6).
- Stellen Sie den Schalthebelanzeiger auf "N" (neutral) (Abb. 7).
- Öffnen Sie das Kraftstoffventil (Abb. 6).
- Schieben Sie den Gashebel (Abb. 8) auf 1/3 der Höchstgeschwindigkeitsposition.
- Schließen Sie den Chokehebel (Abb. 6).
- Fassen Sie mit einer Hand den Anlassergriff (Abb. 6) und mit der anderen den Steuerhebel. Ziehen Sie langsam das Seil heraus, bis der Motor einen Kompressionszyklus beginnt (ab diesem Moment lässt sich das Seil schwerer herausziehen).
- Ziehen Sie mit schnellen, kontinuierlichen Bewegungen des ganzen Arms am Seil. Halten Sie den Anlassergriff gut fest und warten Sie, bis sich das Seil wieder langsam aufgewickelt hat. Lassen Sie den Anlassergriff nicht gegen den Anlasser zurückschnappen.
- Wiederholen Sie Schritt (e.) und (f.), bis der Motor startet. Wenn der Motor startet Öffnen Sie langsam den Choke, indem Sie den Chokehebel drehen (Abb. 6), und bringen Sie ihn dann in die vollständig geöffnete Position, während sich der Motor erwärmt.
- Schieben Sie den Gashebel (Abb. 8) für ein paar Minuten in die Position "SLOW", so dass sich der Motor erwärmen kann.

### ⚠️ WARNUNG!

Beim Starten des Motors muss der Antriebshebel immer auf Position "ausgekuppelt" gestellt sein (Abb. 8).

### HINWEIS!

Ein neuer Motor benötigt bei niedriger Drehzahl ca. 3-5 Minuten, bis der Motor im Leerlauf gleichmäßig läuft. Die Leerlaufdrehzahl ist nach dieser Einlaufperiode richtig eingestellt.

### Zinkenbetrieb

- Gashebel auf die gewünschte Geschwindigkeit einstellen.
- Um die Bodenfräse in Bewegung zu setzen, zunächst den Antriebshebel entriegeln und dann den Hebel in Stellung "eingekuppelt" drücken (Abb. 8).

### ⚠️ WARNUNG!

- Den Antriebshebel immer auskuppeln, bevor Sie den Schalthebel in eine andere Stellung bewegen. Wird der Antriebshebel losgelassen, wird der Antrieb ausgekuppelt.

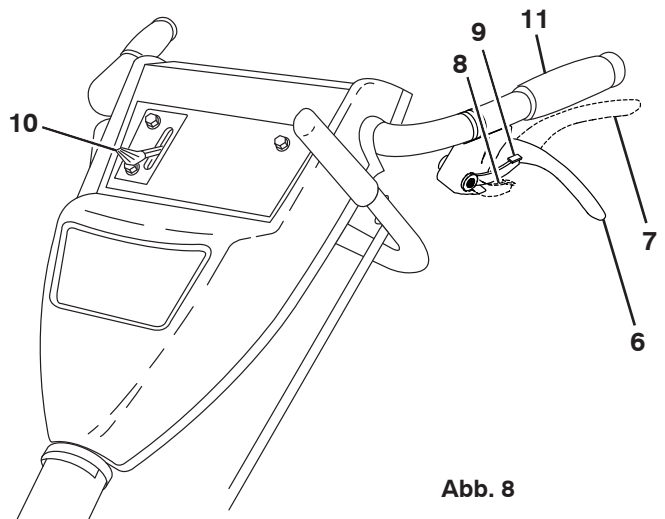


Abb. 8

- (FR) 1. Poignée du démarreur  
 2. Manette du starter  
 3. Fil de bougie  
 4. Aiguille d'injection  
 5. Indicateur du levier de vitesses  
 6. Levier de commande de l'entraînement en position "débrayée"  
 7. Levier de commande de l'entraînement en position "embrayée"  
 8. Levier de commande de l'entraînement en position "relâchée"  
 9. Levier de commande de l'entraînement en position "bloquée"  
 10. Accélérateur  
 11. Price du guidon

Figure 6

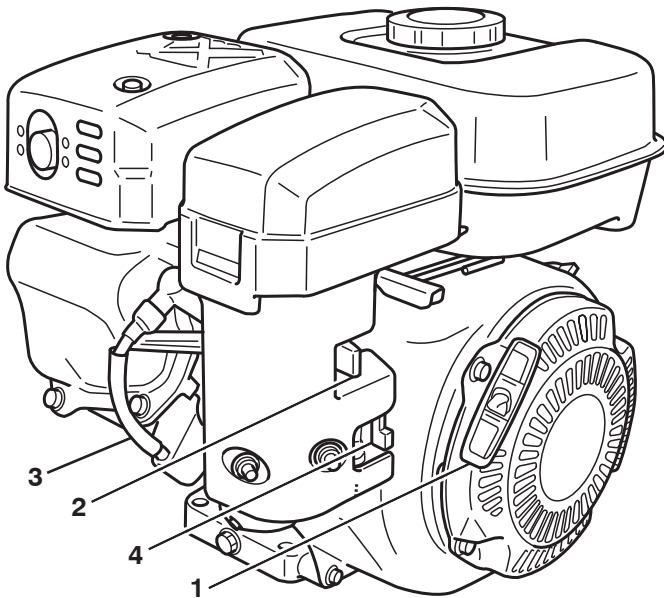
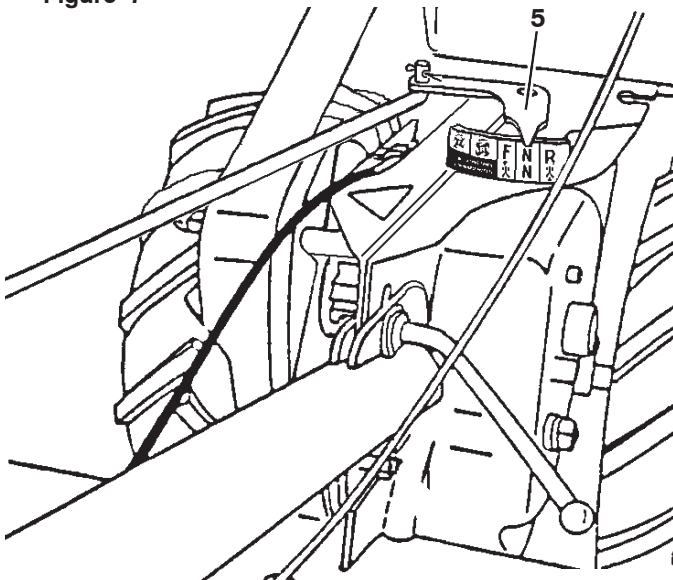


Figure 7



### Démarrage du moteur

- Rebranchez le fil de la bougie (fig. 6).
- Déplacez l'indicateur du levier de changement de vitesse sur la position "N" (neutre) (fig. 7).
- Ouvrez l'aiguille d'injection (fig. 6).
- Placez la manette des gaz (fig. 8) à 1/3 de sa course vers la position vitesse élevée.
- Fermez le levier de l'étrangleur (fig. 6).
- Saisissez la poignée du démarreur (fig. 6) d'une main et la barre de direction avec l'autre. Tirez le câble lentement jusqu'à ce que le moteur atteigne le début du cycle de compression (le câble sera légèrement plus dur à ce point).
- Tirez complètement le câble de façon rapide et continue. Maintenez fermement la manette du démarreur et laissez le câble s'enrouler lentement. Ne laissez pas la poignée du démarreur revenir brusquement en arrière contre le démarreur.
- Répétez les points (e.) et (f.) jusqu'à ce que le moteur démarre. Lorsque le moteur démarre. Ouvrez progressivement l'étrangleur en tournant son levier (fig. 6) et déplacez-le en position entièrement ouverte lorsque le moteur chauffe.
- Déplacez la manette des gaz (fig. 8) en position "SLOW" (LENTE) pendant quelques minutes pour faire chauffer le moteur.

### ATTENTION!

Maintenez le levier de commande de l'entraînement en position "relâchée" lors du démarrage du moteur (fig. 8).

### NOTA!

Pour tourner sans à-coups, un moteur neuf a besoin de 3 à 5 minutes de marche en plus du ralenti. Le ralenti est réglé pour être correct après cette période de mise en régime.

### Mouvement des dents

- Placez l'accélérateur à la vitesse désirée.
- Les dents commencent leur mouvement lorsque la fraiseuse est lancée. Pour lancer le mouvement de la fraiseuse, appuyez sur le levier de déblocage de l'entraînement et serrez le levier de commande de l'entraînement à la position "bloquée" (fig. 8).

### ATTENTION!

Relâchez toujours le levier de commande de l'entraînement avant de déplacer le levier de changement de vitesses à une autre position. Le relâchement du levier de commande de l'entraînement aura pour effet de désengager le levier de déengagement de l'entraînement.

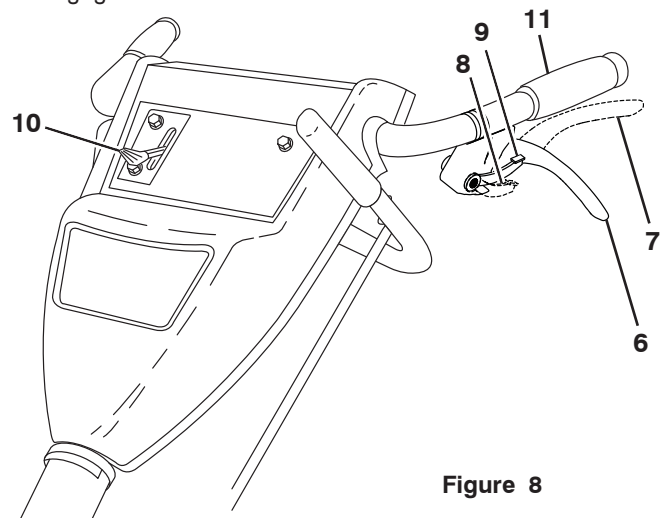
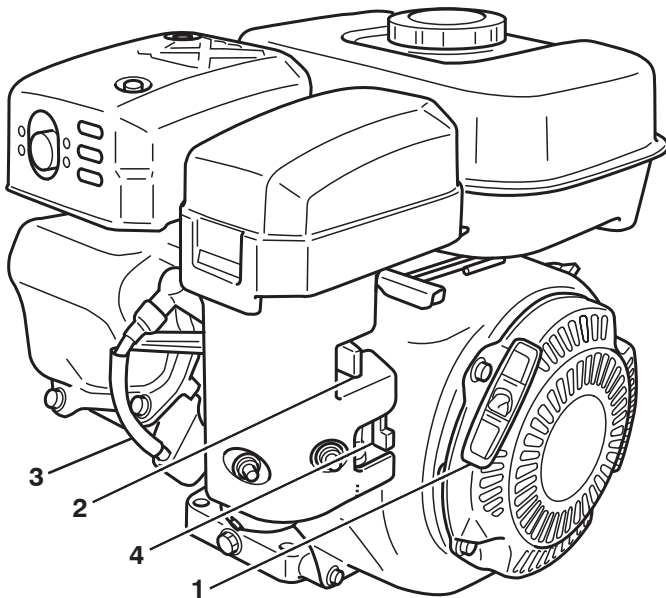


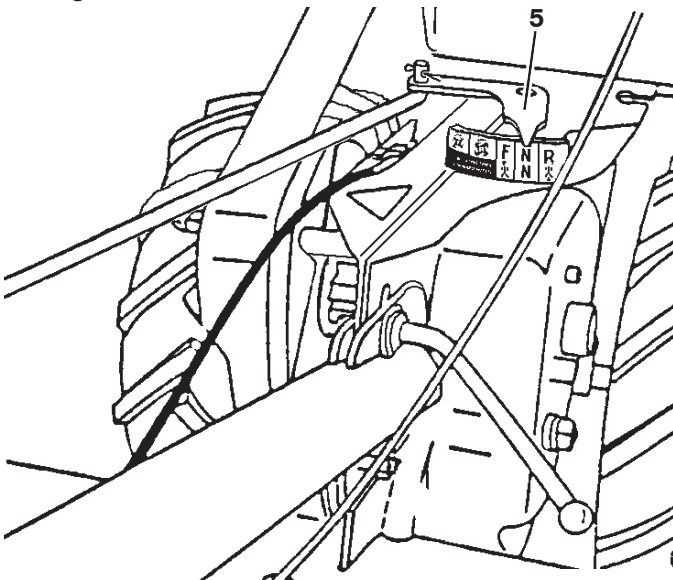
Figure 8

- (NL)
1. Starhendel
  2. Chokehendel
  3. Draad ontstekingsbougie
  4. Brandstofklep
  5. Schakelhendel indicator
  6. "Uitgeschakelde" stand rijhendel
  7. "Ingeschakelde" stand rijhendel
  8. "Ontgrendelde" stand rijhendel
  9. "Vergrendelde" stand rijhendel
  10. Gashendel
  11. Handgreep

**Figuur 6**



**Figuur 7**



### De motor starten

- a. Sluit de draad van de ontstekingsbougie opnieuw aan (fig. 6).
- b. Beweeg de schakelpook naar de stand "N" (neutraal) (fig. 7).
- c. Open de brandstofklep (fig. 6).
- d. Plaats de smoorklepregeling (fig. 8) driekwart naar de stand 'hoge snelheid'.
- e. Sluit de chokehendel (fig. 6).
- f. Pak met één hand de starhendel (fig. 6) beet en met de andere hand de hendelstang. Trek het touw langzaam uit totdat de motor het begin van de compressiecyclus bereikt (op dit punt geeft het touw minder makkelijk mee).
- g. Trek aan het touw met een snelle, continue beweging met gestrekte arm. Houd de starhendel stevig vast en laat het touw langzaam opwinden. Laat de starhendel niet terugvallen tegen de startmotor.
- h. Herhaal stappen (e.) en (f.) totdat de motor start. Wanneer de motor start. Open de choke langzaam door de chokehendel te draaien (fig. 6) en vervolgens naar de volledig geopende stand te bewegen als de motor opwarmt.
- i. Beweeg de smoorklepregeling (fig. 8) naar de stand "LANGZAAM" om de motor een paar minuten te laten opwarmen.

### ⚠ WAARSCHUWING!

Houd de rijhendel in de "uitgeschakelde" stand bij het starten van de motor (fig. 8).

### N.B.!

Een nieuwe motor kan 3 tot 5 minuten nodig hebben voor hij het juiste stationair toerental bereikt.

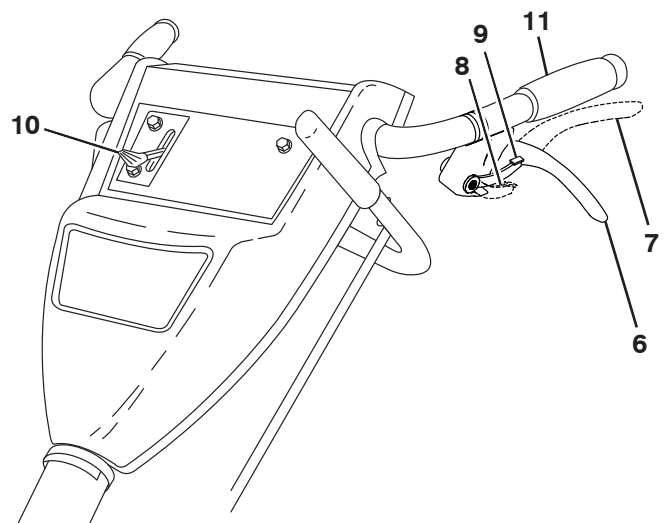
### Tanden starten

- a. Zet de gashendel op de gewenste snelheid.
- b. Druk de rijhendelvergrendeling naar beneden om de tandbeweging te starten en zet de rijhendel in de "ingeschakelde" stand (fig. 8).

### ⚠ WAARSCHUWING!

Altijd de rijhendel ontgrendelen alvorens de schakelhendel in een andere stand te zetten. Het ontgrendelen van de rijhendel schakelt de rijhendelvergrendeling uit

**Figuur 8**



- (ES)
1. Manija de arranque
  2. Palanca de estrangulación
  3. Cable de bujía
  4. Válvula de combustible
  5. Indicador de palanca de cambio
  6. Posición “desactivada” de la palanca de control de la transmisión
  7. Posición “activada” de la palanca de control de la transmisión
  8. Posición “desbloqueado” del desbloqueo de control de la transmisión
  9. Posición “bloqueado” del desbloqueo de control de la transmisión
  10. Mando de aceleración
  11. Empuñadura de manillar

Figura 6

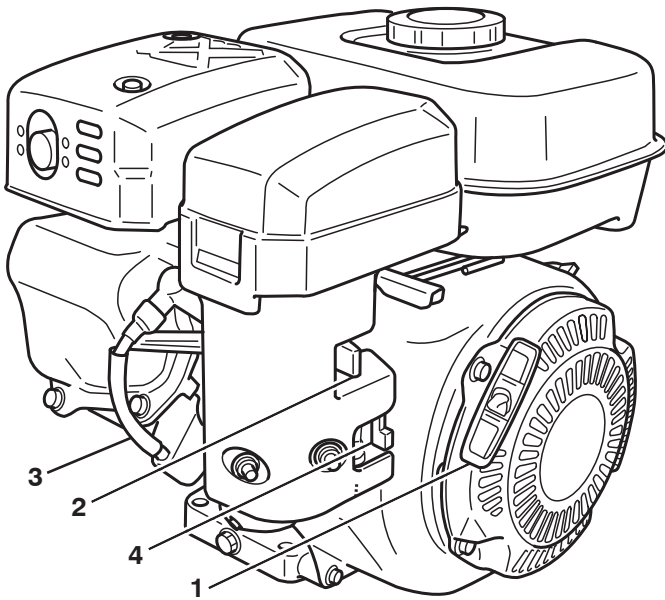
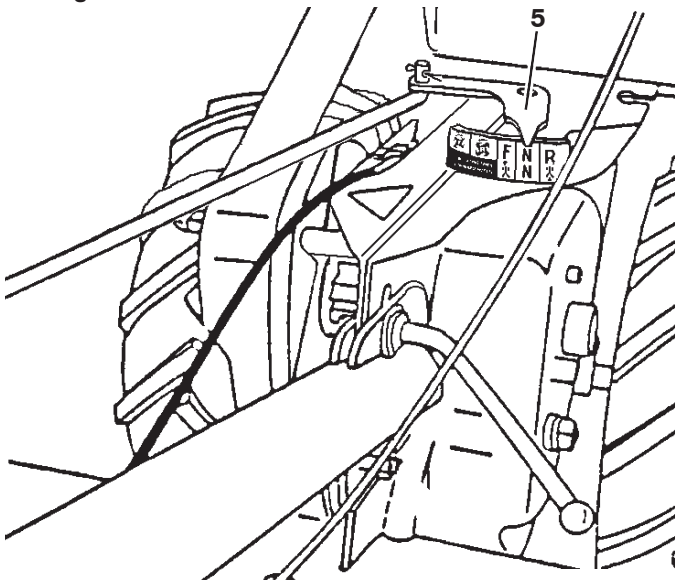


Figura 7



### Arranque del motor

- a. Vuelva a conectar el cable de bujía (fig. 6).
- b. Desplace la palanca de cambio hasta la posición “N” (punto muerto) (fig. 7).
- c. Abra la válvula de combustible (fig. 6).
- d. Mueva un poco la palanca del acelerador (fig. 8) hacia la posición de marcha rápida.
- e. Bloquee la palanca del estrangulador (fig. 6).
- f. Sujete la palanca de arranque (fig. 6) con una mano y el manillar con la otra. Tire lentamente de la cuerda hacia fuera hasta que el motor llegue al inicio del ciclo de compresión (la cuerda ofrecerá más resistencia en este momento).
- g. Tire de la cuerda con un movimiento rápido y continuo del brazo. Mantenga bien sujeta la palanca de arranque y deje que la cuerda se enrolle lentamente. No permita que la palanca de arranque retroceda contra el motor de arranque.
- h. Repita los pasos (e.) y (f.) hasta que el motor arranque. Cuando el motor arranque: Abra gradualmente el estrangulador girando la palanca (fig. 6) y llévela hasta la posición de apertura total conforme el motor se caliente.
- i. Sitúe la palanca del acelerador (fig. 8) en la posición “SLOW” durante unos minutos para que el motor se caliente.

### ⚠ ADVERTENCIA!

Mantenga la palanca de control de la transmisión en la posición “desactivada” al arrancar el motor (fig. 8).

### NOTA!

Para ralenti suave, un motor nuevo puede necesitar 3 a 5 minutos de funcionamiento por encima de la velocidad de ralenti bajo. La velocidad de ralenti ha sido ajustada para que sea correcta después de este periodo de rodaje.

### Operación de los dientes

- a. Accione el mando de aceleración a la velocidad deseada.
- b. Para iniciar el movimiento de los dientes, empuje hacia abajo el desbloqueo de control de la transmisión y accione la palanca de control de la transmisión en la posición “activada” (fig. 8).

### ⚠ ADVERTENCIA!

Suelte siempre la palanca de control de la transmisión antes de mover la palanca de cambio a otra posición. Al soltar la palanca de control de la transmisión, se desactivará el desbloqueo de control de la transmisión.

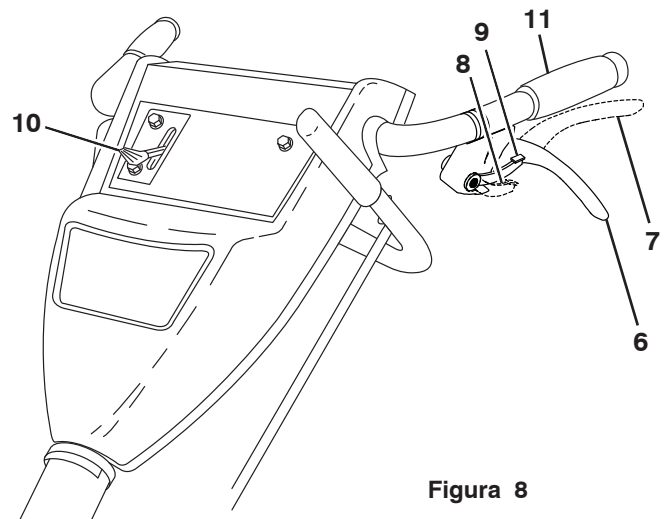


Figura 8

- IT
1. Maniglia di avviamento
  2. Levo dello choke
  3. Cavo delle candele
  4. Valvola carburante
  5. Indicatore della marcia selezionata
  6. Posizione "disinserita" della leva del comando di avanzamento
  7. Posizione "inserita" della leva del comando di azionamento
  8. Posizione "sbloccata" dello sblocco del comando di avanzamento
  9. Posizione "bloccata" dello sblocco del comando di avanzamento
  10. Comando del gas
  11. Maniglia di appaggio

Figure 6

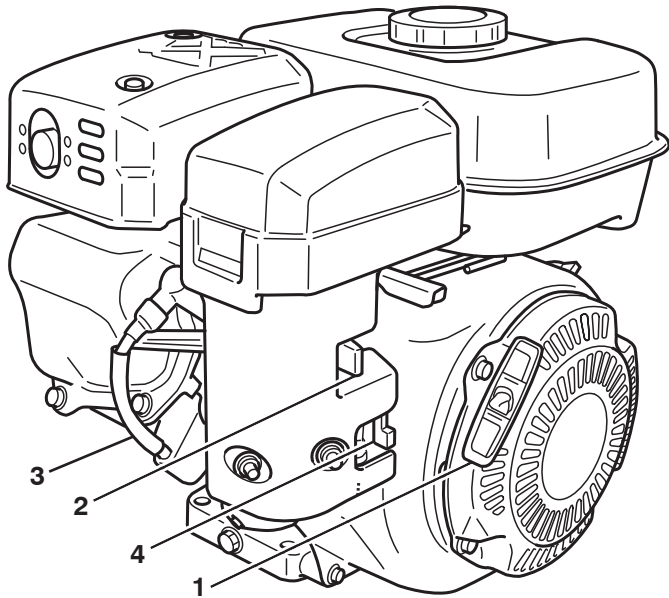
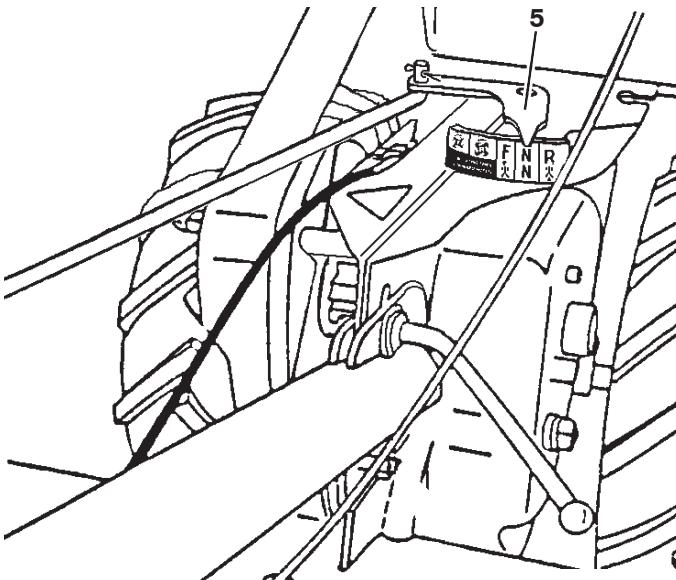


Figure 7



### Messa in moto

- a. Ricollegare il cavo delle candele (fig. 6).
- b. Portare l'indicatore della leva del cambio sulla posizione "N" (neutro) (fig. 7).
- c. Aprire la valvola del carburante (fig. 6).
- d. Spostare il comando della velocità (fig. 8) in avanti di 1/3 nella direzione dell'alta velocità.
- e. Chiudere la leva della valvola dell'aria (fig. 6).
- f. Afferrare con una mano la maniglia di avviamento (fig. 6) e con l'altra mano la barra della maniglia. Tirare la corda lentamente fino a quando il motore non raggiunge l'inizio del ciclo di compressione (la corda diventa leggermente più dura in questo punto).
- g. Tirare la corda con un movimento rapido, continuo e deciso. Continuando a tenere la maniglia di avviamento, lasciare riavvolgere la corda. Evitare che la maniglia urti contro il dispositivo di avviamento.
- h. Ripetere i punti (e.) ed (f.) fino all'avviamento del motore. All'avviamento del motore. Aprire gradatamente la valvola ruotando la leva corrispondente (fig. 6) fino a raggiungere la posizione completamente aperta quando il motore si riscalda.
- i. Mantenere il comando dell'acceleratore (fig. 8) sulla posizione "SLOW" per alcuni minuti per fare riscaldare il motore.

### ⚠ PERICOLO!

Tenere la leva del comando di avanzamento nella posizione "disinserita" quando si avvia il motore (fig. 8).

### NOTA!

Un motore nuovo necessita di circa 3-5 minuti di rodaggio al minimo. Il regime del minimo del motore è stato tarato di fabbrica per funzionare correttamente dopo questo breve rodaggio.

### Uso delle lame

- a. Portare il comando del gas sulla velocità desiderata.
- b. Per iniziare il movimento delle lame, abbassare lo sblocco del comando di avanzamento premendo la leva di avanzamento fino alla posizione "inserita" (fig. 8).

### ⚠ PERICOLO!

Rilasciare sempre la leva del comando di avanzamento prima di muovere il cambio in un'altra posizione. Rilasciando la leva del comando di avanzamento si disinserisce lo sblocco del comando di avanzamento.

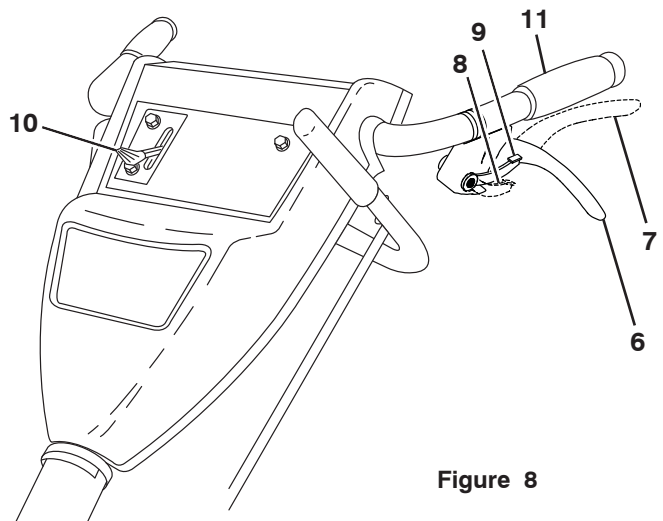


Figure 8

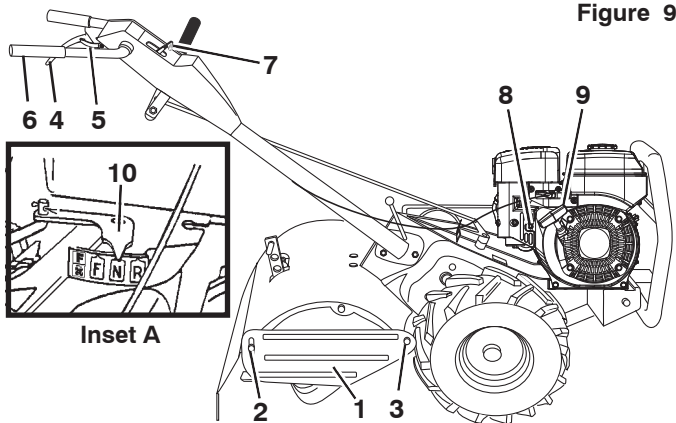


Figure 9

Inset A

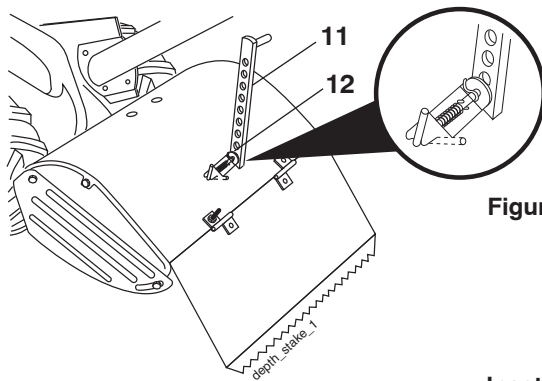
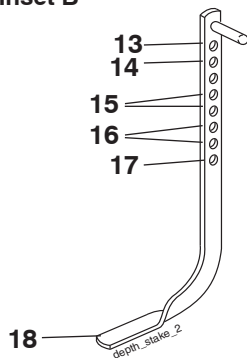
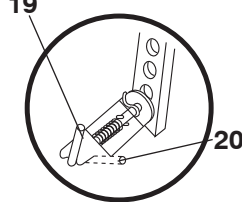


Figure 10

Inset B



Inset C



- |                           |                        |
|---------------------------|------------------------|
| 1. Outer side shield      | 11. Depth stake        |
| 2. Nut "A"                | 12. Depth Stake pin    |
| 3. Nut "B"                | 13. Transport position |
| 4. Drive control lever    | 14. Shallowest tilling |
| 5. Drive control release  | 15. Shallow tilling    |
| 6. Handle                 | 16. Deep tilling       |
| 7. Throttle control       | 17. Deepest tilling    |
| 8. Fuel Valve             | 18. Depth stake        |
| 9. Starter handle         | 19. "Release" position |
| 10. Shift lever indicator | 20. "Lock" position    |

**GB Reverse**

- Release the drive control lever (fig. 9).
- Move throttle control (fig. 9) to slow Position
- Place shift lever indicator (fig. 10 -inset A) in the "R" (reverse) position.
- Do not stand directly behind tiller.
- To start tiller movement, push down on the drive control release and squeeze the drive control lever (fig. 9). Tines will not turn.

**WARNING!**

Don't back yourself into a solid obstruction such as a tree, fence, etc.

**Stopping tines and engine**

- Tiller movement and tines will stop when drive control lever (fig. 9) is released.
- Move shift lever indicator (fig. 10 -inset A) to "N" (Neutral) position.
- To stop engine, move throttle control (fig. 9) to slow position and allow the engine to run at low speed for 1 or 2 minutes before moving throttle to stop position.
- Close the fuel valve (fig. 9).
- Pull the starter handle (fig. 9) slowly and return the handle to its original position when resistance is felt. This operation is necessary to prevent outside moist air from intruding into the combustion chamber.

**Turning**

- Release the drive control lever (fig. 9).
- Move throttle control (fig. 9) to "SLOW" position.
- Place shift lever indicator (fig. 10 -inset A) in "F" (forward) position. Tines will not turn.
- Lift handle to raise tines out of the ground (fig. 9)
- Swing the handle in the opposite direction you wish to turn, being careful to keep feet and legs away from the tines.

When you have completed your turn-around, lower the handle. Place shift lever indicator in **(R)** (tilling) position and move throttle control to desired speed. To begin tilling, push down on the drive control release and hold drive control lever against the handle.

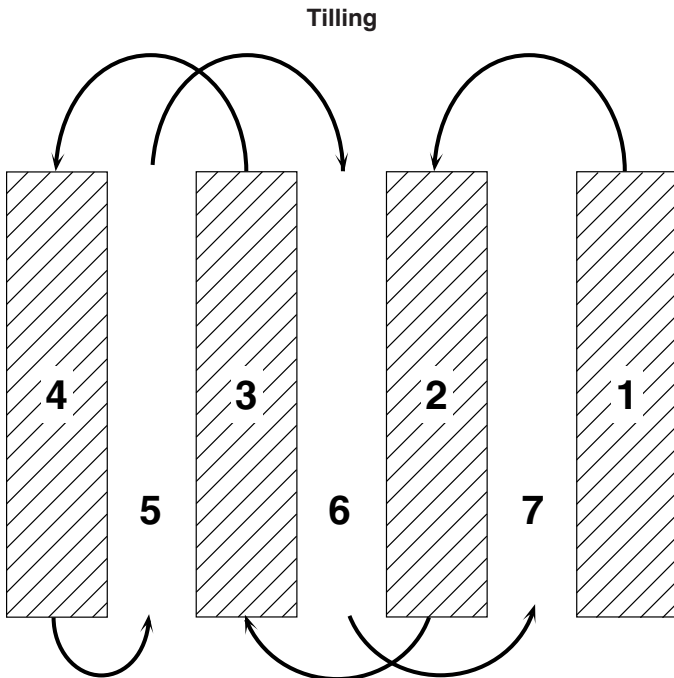
**Outer side shields**

The back of the outer side shields (fig. 9) are slotted so that they can be raised for deep tilling and lowered for shallow tilling to protect small plants from being buried. Loosen nut "A" in slot and nut "B". Move shield to desired position (both sides). Retighten nuts.

**Transporting**

- Lower the depth stake to its lowest position and insert the depth stake pin in the topmost hole.
- Place shift lever indicator (fig. 10 inset A) in "F" (forward) position for transporting.
- To start tiller movement, push down on the drive control release and squeeze the drive control lever (fig. 9). Tines will not turn.
- Move throttle control (fig. 9) to desired speed.

Figure 11



### Ⓞ Tilling

- Release the depth stake pin (fig. 10 - inset c). Pull the depth stake up for increased tilling depth. Place depth stake pin in hole of depth stake to lock in position (fig. 10 - inset C).
- The drag stake should be raised when tilling in the counter rotating (↺) till position (fig. 10 - inset D). The drag stake should be lowered when tilling in the forward rotating (↻) till position (fig. 10 - inset D).
- Place shift lever indicator (fig. 10 - inset A) in the (↺) (tilling) position.
- To start tiller movement, push down on the drive control release and squeeze the drive control lever. Tines and wheels will both turn.
- Move throttle control (fig. 9) to "FAST" for deep tilling. For cultivating move throttle control to desired speed.

### ⚠ WARNING!

Always release drive control lever before moving shift lever into another position. Releasing the drive control lever will disengage the drive control release.

### Tilling hints

Tilling is digging into, turning over and breaking up packed soil before planting. Loose, unpacked soil helps root growth. Best tilling depth is 4" to 6".

Soil conditions are important for proper tilling. Tines will not readily penetrate dry, hard soil which may contribute to excessive bounce and difficult handling of your tiller. Hard soil should be moistened before tilling; however, extremely wet soil will "ball-up" or clump during tilling. Wait until the soil is less wet in order to achieve the best results.

For easier handling of your tiller, leave about 8 inches of untilled soil between the first and second tilling passes. The third pass will be between the first then second and etc. (fig. 11).

Do not lean on the handle. This takes weight off the wheels and reduces traction. To get through a really tough section of sod or hard ground, apply upward pressure on handle or lower the depth stake.



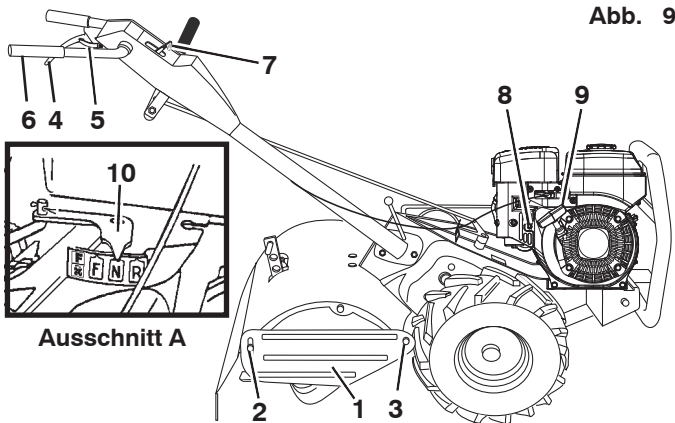


Abb. 9

Ausschnitt A

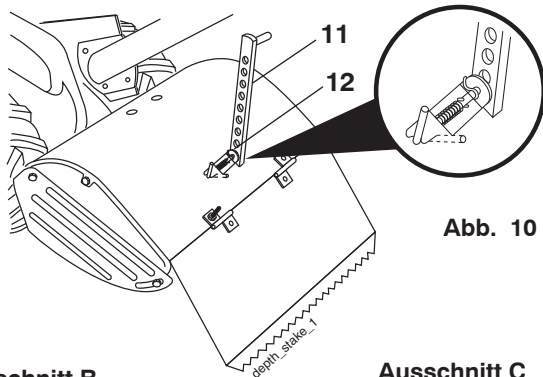
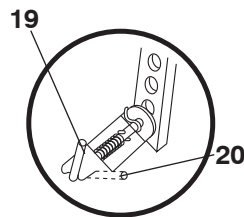
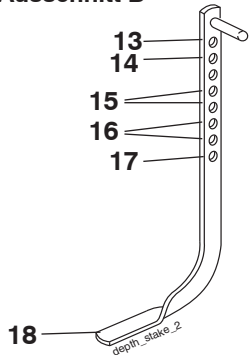


Abb. 10

Ausschnitt B

Ausschnitt C



- |                               |                               |
|-------------------------------|-------------------------------|
| 1. Äußere Seitenabdeckung     | 11. Höhenverstellstange       |
| 2. Mutter "A"                 | 12. Höhenverstellstangenstift |
| 3. Mutter "B"                 | 13. Transportstellung         |
| 4. Antriebshebel              | 14. Flaches Oberflächenfräsen |
| 5. Entriegelung Antriebshebel | 15. Oberflächenfräsen         |
| 6. Handgriff                  | 16. Tieffräsen                |
| 7. Gashebel                   | 17. Tiefes Tieffräsen         |
| 8. Kraftstoffventil           | 18. Höhenverstellstange       |
| 9. Starthandgriff             | 19. Entriegelung              |
| 10. Schalthebelanzeiger       | 20. Verriegelung              |

**DE Rückwärtsgang**

- Den Antriebshebel auskuppeln (Abb. 9).
- Gashebel (Abb. 9) auf "SLOW" (langsam) einstellen.
- Schalthebelanzeiger (Abb. 10 - Ausschnitt A) auf "R" (rückwärts) stellen.
- Niemals direkt hinter der Bodenfräse stehen.
- Um die Bodenfräse in Bewegung zu setzen, zunächst den Antriebshebel entriegeln und dann den Hebel in Stellung "eingekuppelt" drücken (Abb. 9). Die Zinken drehen sich nicht.

**! WARNUNG!**

Es ist zu vermeiden auf feste Hindernisse wie Bäume, Zäune usw. rückwärts aufzufahren.

**Zinken und Motor abstellen**

- Die Fräse und die Zacken stoppen, sobald Sie die Steuerstange für den Fahrtrieb (Abb. 9) loslassen.
- Stellen Sie den Schalthebelanzeiger (Abb. 10 - kleines Bild A) auf "N" (neutral).
- Zum Stoppen des Motors schieben Sie den Gashebel (Abb. 9) in die Position "SLOW" und lassen Sie den Motor 1 bis 2 Minuten bei niedriger Geschwindigkeit laufen, bevor Sie den Gashebel in die Position "STOP" schieben.
- Schließen Sie das Kraftstoffventil (Abb. 9).
- Ziehen Sie langsam am Anlassergriff (Abb. 9) und lassen Sie den Griff in die Ausgangsposition zurückkehren, sobald Sie einen Widerstand spüren. Dies ist erforderlich, um zu verhindern, dass feuchte Luft von außen in den Verbrennungsraum gelangt.

**Wenden**

- Den Antriebshebel auskuppeln (Abb. 9).
- Gashebel (Abb. 9) auf "SLOW" (langsam) einstellen.
- Schalthebelanzeiger (Abb. 10 - Ausschnitt A) auf "F" (vorwärts) einstellen. Die Zinken drehen sich nicht.
- Handgriff hochziehen, um die Zinken zu heben (Abb. 9).
- Den Handgriff in die entgegengesetzte Wenderichtung schwenken und Hände und Füße außerhalb der Reichweite der Zinken halten.

Nach dem Wenden den Handgriff nach unten schwenken. Den Schalthebelanzeiger auf die Position **(F)** (Bodenfräsen) stellen und den Gashebel auf die gewünschte Drehzahl einstellen. Zum Bodenfräsen den Antriebshebel zum Entriegeln nach unten drücken und den Antriebshebel gegen den Handgriff halten

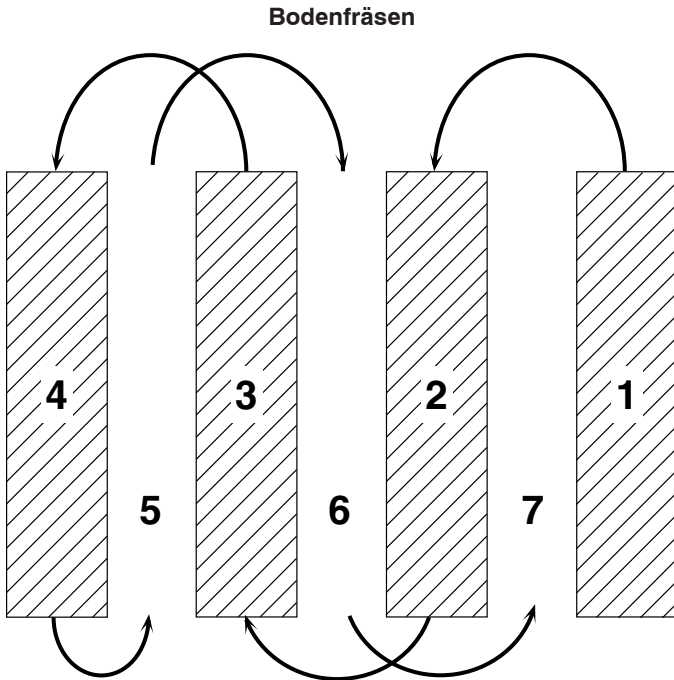
**Äußere Seitenabdeckungen**

Die Front der äußeren Seitenabdeckungen (Abb. 9) ist mit Schlitten versehen. So daß sie zum Tieffräsen angehoben und zum Oberflächenfräsen gesenkt werden können, um junge Pflanzen zu schützen. Mutter "A" und Mutter "B" im Schlitz lösen. Die Abdeckung in die gewünschte Stellung bringen (beide Seiten) und die Muttern wieder festziehen.

**Transport**

- Die Höhenverstellstange in die unterste Stellung bringen und den Höhenverstellstangenstift in das oberste Loch einsetzen.
- Schalthebelanzeiger (Abb. 10 - Ausschnitt A) zwecks Transport auf "F" (vorwärts) stellen.
- Um die Bodenfräse in Bewegung zu setzen, den Antriebshebel entriegeln und dann den Antriebshebel drücken (Abb. 9). Zinken und Räder drehen sich
- Gashebel (Abb. 9) auf die gewünschte Geschwindigkeit einstellen.

Abb. 11



### DE Bodenfräsen

- Den Höhenverstellstangenstift (Abb. 10 - Ausschnitt C) entriegeln. Höhenverstellstange hochziehen, um die Frästiefe zu erhöhen. Den Stift wieder in das Loch der Höhenverstellstange einsetzen und in dieser Stellung verriegeln (Abb. 10 - Ausschnitt C).
- Die Schleppstange sollte angehoben sein, wenn in der Pflugposition (II) gepflügt mit gegenläufiger Drehung gepflügt wird (Abb. 10 - Einsatz D). Die Schleppstange sollte abgesenkt sein, wenn in der Pflugposition (I) mit Vorwärtsdrehung gepflügt wird (Abb. 10 - Einsatz D).
- Schalthebelanzeiger (Abb. 10 - Ausschnitt A) auf (II) (bodenfräsen) einstellen.
- Um die Bodenfräse in Bewegung zu setzen, den Antriebshebel entriegeln und dann den Antriebshebel drücken. Zinken und Räder drehen sich.
- Gashebel (Abb. 9) zum Tieffräsen auf "FAST" (schnell) einstellen. Zum Unkrautbekämpfung ist mit dem Gashebel die gewünschte Geschwindigkeit einzustellen.

### ⚠️ WARNUNG!

Den Antriebshebel immer auskuppeln, bevor Sie den Schalthebel in eine andere Stellung bewegen. Wird der Antriebshebel losgelassen, wird der Antrieb ausgekuppelt.

### Tips zur Bodenfräsen

Beim Fräsen wird der feste Erdboden vor dem Anpflanzen aufgelockert und gemischt. Loser und aufgelockerter Boden erleichtert das Wachstum der wurzeln. Das Fräsen erfolgt am besten in einer Bodentiefe von 10-15 cm.

Die sachgemäße Bearbeitung des Bodens hängt natürlich auch vom Zustand des Bodens ab. Die Zinken dringen beispielsweise nicht so leicht in trockenen, Harten Boden ein, was dazu führt, daß die Bodenfräse übermäßig springt und somit ihre Handhabung erschwert wird. Fester, trockener Erdboden sollte vor dem Fräsen befeuchtet werden. Achtung! Zu feuchte Erde führt beim Fräsen zu Klumpenbildung. Abwarten, bis die Erde etwas getrocknet ist, so daß das bestmögliche Resultat erreicht werden kann. Zur leichteren Handhabung der Bodenfräse, ist zwischen der ersten und zweiten Furche ein ca. 20 cm breiter ungefräster Erdbodenstreifen zu hinterlassen. Die dritte Furche wird dann zwischen der ersten und zweiten Furche gefräst (Abb. 11).

Nicht auf den Handgriff auflehnen, weil dadurch die Räder entlastet werden und somit die Zugkraft verringert wird. Bei der Bearbeitung besonders schwerer, fester Stellen im Rasen oder Erdboden, ist der Handgriff nach oben zu drücken oder die Höhenverstellstange zu senken.

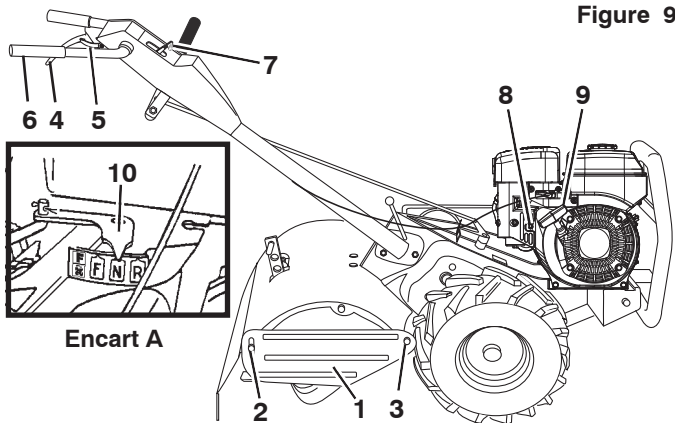


Figure 9

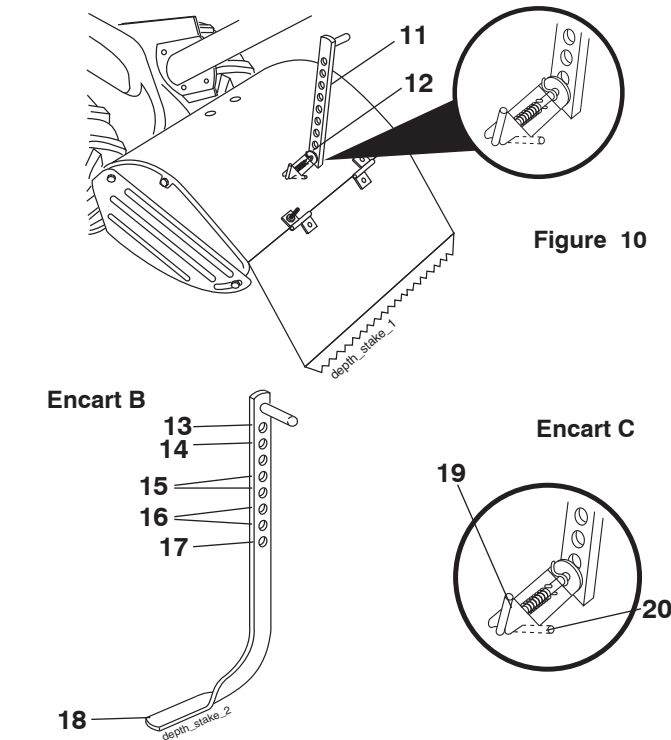


Figure 10

- |   |                                    |
|---|------------------------------------|
| 1. Protection Latérale                    | 11. Barre de réglage en hauteur    |
| 2. Écrou A                                | 12. Clavette de réglage en hauteur |
| 3. Écrou B                                | 13. Position de transport          |
| 4. Levier de commande de l'entraînement   | 14. Fraisage très léger            |
| 5. Levier de dégagement de l'entraînement | 15. Fraisage léger                 |
| 6. Guidon                                 | 16. Fraisage très profond          |
| 7. Accélérateur                           | 17. Fraisage profond               |
| 8. Kraftstoffventil                       | 18. Barre de réglage en hauteur    |
| 9. Poignée du démarreur                   | 19. Position "relâchée"            |
| 10. Indicateur du levier de vitesses      | 20. Position "bloquée"             |

### (FR) Marche arrière

- Relâchez le levier de commande de l'entraînement (fig. 9).
- Placez l'accélérateur (fig. 9) à la vitesse réduite "SLOW". Placez l'indicateur du levier de changement de vitesse (fig. 10, encart A) dans la position "R" (marche arrière).
- Ne stationnez pas juste derrière la fraiseuse.
- Pour lancer le mouvement de la fraiseuse, appuyez sur le levier de déblocage de l'entraînement et serrez le levier de commande de l'entraînement (fig. 9). Les dents ne tourneront pas.

### ⚠ ATTENTION!

Ne reculez pas dans un obstacle solide tel qu'arbres, barrières, etc.

### Arrêt des dents et du moteur

- Le mouvement de la barre de direction et les fourchons s'arrêteront lorsque la barre de la tige de commande (fig. 9) est relâchée.
- Déplacez l'indicateur du levier de changement de vitesse (fig. 10 -insert A) sur la position "N" (neutre).
- Pour couper le moteur, déplacez la manette des gaz (fig. 9) sur la position "SLOW" (LENTE) et laissez le moteur tourner à faible vitesse pendant 1 ou 2 minutes avant de déplacer l'étrangleur sur la position "STOP".
- Fermez l'aiguille d'injection (fig. 9).
- Tirez lentement la manette du démarreur (fig. 9) et remettez-la dans sa position initiale lorsqu'il n'y a plus de résistance. Cette opération est nécessaire pour empêcher à l'air humide de pénétrer dans la chambre de combustion.

### Pour tourner

- Relâchez le levier de commande de l'entraînement (fig. 9).
- Placez l'accélérateur (fig. 9) à vitesse réduite "SLOW".
- Placez l'indicateur du levier de changement de vitesses (fig. 10, encart A) à la position "F" (marche avant). Les dents ne tournent pas.
- Levez le guidon pour relever les dents du sol (fig. 9).
- Faites osciller le guidon du côté opposé à celui où vous voulez tourner, en veillant bien à ce qu'il n'y ait pas de jambes ni de pieds à portée des dents.

Lorsque vous aurez terminé votre virage, abaissez le guidon. Placez l'indicateur du levier de vitesses à la position (R) (fraisage) et déplacez l'accélérateur à la vitesse désirée. Pour commencer le fraisage, appuyez sur le levier de déblocage de l'entraînement et maintenez la barre de commande contre le guidon

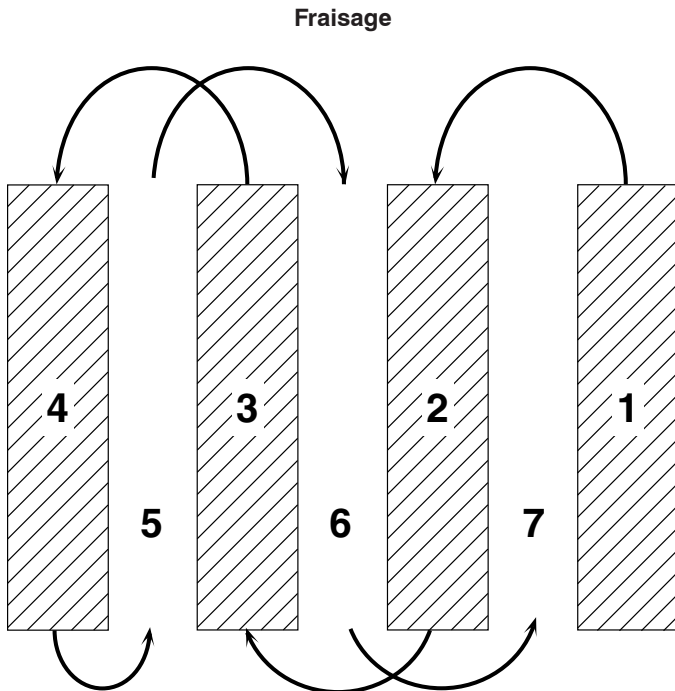
### Protections latérales

Les protections latérales sont fendues sur leur face avant (fig. 10) pour pouvoir être relevées pour le fraisage profond et abaissées pour le fraisage léger et éviter d'enterrer les jeunes plantes d'être enterrées. Desserrez l'écrou A de la fente et l'écrou B. Déplacez la protection à la position désirée (des deux côtés). Resserrez les écrous.

### Transport

- Abaissez la barre de réglage en hauteur à sa position la plus basse et insérez la clavette de la barre de réglage dans le trou le plus élevé.
- Placez l'indicateur du levier de changement de vitesses (fig. 10, encart A) à la position "F" (marche avant) pour le transport.
- Pour lancer le mouvement de la fraiseuse, appuyez sur le levier de déblocage de l'entraînement et serrez le levier de commande de l'entraînement (fig. 9). Les dents et les roues vont alors se mettre à tourner.
- Placez l'accélérateur (fig. 9) à la vitesse désirée.

Figure 11



### (FR) Fraisage

- Desserrez la clavette de la barre de réglage en hauteur (fig. 10, encart C). Poussez la barre de réglage en hauteur vers le haut pour augmenter la profondeur de fraisage. Placez la clavette dans le trou de la barre de réglage en hauteur pour la bloquer. (fig. 10, encart C).
- Lorsque vous travaillez le sol dans le sens rotatif arrière, placez la barre de résistance (2) en position levée (fig. 10 - encart D). Lorsque vous travaillez le sol dans le sens rotatif avant, placez la barre de résistance (2) en position abaissée (fig. 10 - encart D).
- Placez l'indicateur du levier de changement de vitesses (fig. 10, encart A) à la position (2) (fraisage).
- Pour lancer le mouvement de la fraiseuse, appuyez sur le levier de déblocage de l'entraînement et serrez le levier de commande de l'entraînement. Les dents et les roues vont alors se mettre à tourner.
- Placez l'accélérateur (fig. 9) à la vitesse rapide "FAST" pour le fraisage profond. Pour le travail en cultivateur placez l'accélérateur à la vitesse désirée.

### ⚠ ATTENTION!

Relâchez toujours le levier de commande de l'entraînement avant de déplacer le levier de changement de vitesses à une autre position. Le relâchement du levier de commande de l'entraînement aura pour effet de désengager le levier de débrayage de l'entraînement.

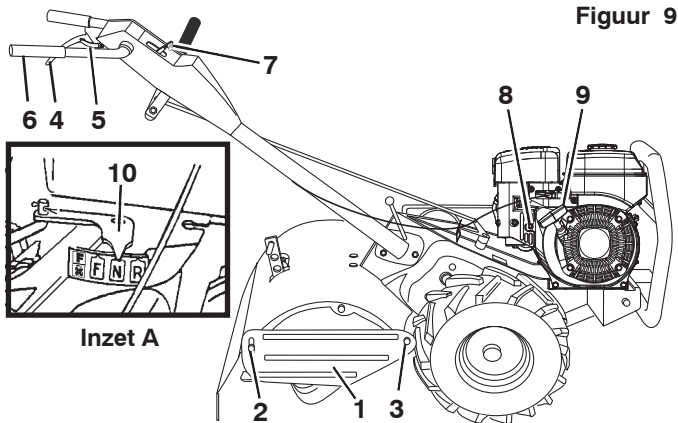
### Quelques conseils pour le fraisage

Le fraisage consiste à bêcher, retourner, et casser le sol tassé avant la plantation. Une terre légère et sans mottes favorise la pousse des racines. La meilleure profondeur de fraisage est de 10 à 15 cm environ.

L'état du sol est important pour un fraisage correct. Les dents ne pénètrent pas facilement dans un sol sec et dur qui résiste et rend votre fraiseuse difficile à manoeuvrer. Les sols durs doivent être humidifiés avant le fraisage: par contre la terre extrêmement humide s'agglutine pendant le fraisage. Attendez que le sol soit moins humide pour obtenir les meilleurs résultats.

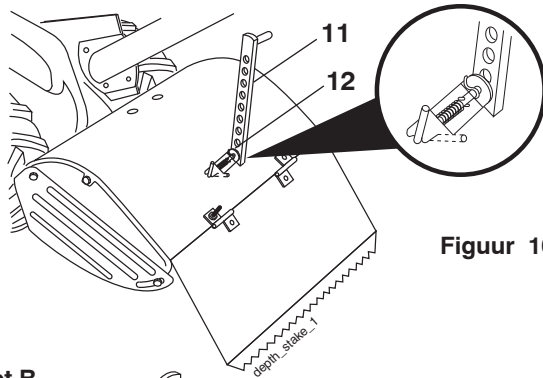
Pour faciliter l'opération de votre fraiseuse, laissez environ 20 cm de sol libre entre le premier et le second passage. Effectuez le troisième passage entre le premier et le deuxième (fig. 11).

Ne vous penchez pas sur le guidon. Le poids exercé sur les roues diminue alors et cela réduit la force de traction. Pour traverser une zone difficile de gazon ou de sol dur, soulevez le guidon ou abaissez la barre de réglage en hauteur.



Figuur 9

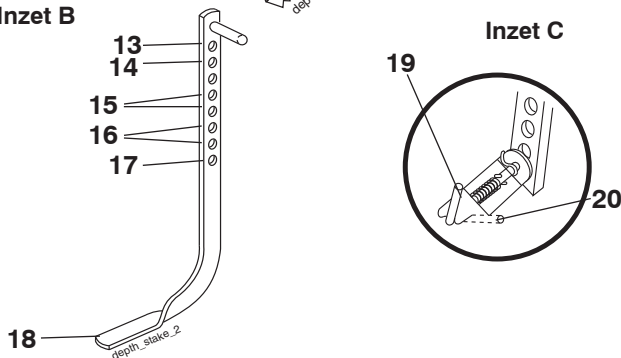
Inzet A



Figuur 10

Inzet B

Inzet C



- |                           |                               |
|---------------------------|-------------------------------|
| 1. Äußere Seitenabdeckung | 11. Höhenverstellstange       |
| 2. Mutter "A"             | 12. Höhenverstellstangenstift |
| 3. Mutter "B"             | 13. Transportstellung         |
| 4. Rijhendel              | 14. Flaches Oberflächenfräsen |
| 5. Rijhendelontgrendeling | 15. Oberflächenfräsen         |
| 6. Handgriff              | 16. Tieffräsen                |
| 7. Gashebel               | 17. Tiefes Tieffräsen         |
| 8. Starthendel            | 18. Höhenverstellstange       |
| 9. Brandstofklep          | 19. Entriegeling              |
| 10. Schalthebelanzeiger   | 20. Verriegeling              |

### (NL) Achteruit rijden

- Ontgrendel de rijhendel (fig. 9).
- Zet de gashendel (fig. 9) op "SLOW" (langzaam).
- Zet de schakelhendelindicator (fig. 10 - inzet A) in de "R" positie (reverse).
- Sta nooit direct achter de cultivator.
- Druk de rijhendelvergrendeling naar beneden om de helmstokbeweging te starten en knijp in de rijhendel (fig. 9). De tanden zullen niet draaien.

### ⚠ WAARSCHUWING!

Rij niet achteruit tegen een boom, hek enz.

### De motor en de tanden uitschakelen

- De beweging van de stuurboom en beiteltanden stoppen zodra de regelstang van de aandrijving (fig. 9) wordt losgelaten.
- Beweeg de schakelpook (fig. 10 - inzet A) naar de stand "N" (neutraal).
- Beweeg om de motor te stoppen de smookklepregeling (fig. 9) naar de stand "LANGZAAM" en laat de motor 1 à 2 minuten op langzame snelheid draaien voordat de smookklep op de stand "STOP" wordt gezet.
- Sluit de brandstofklep (fig. 9).
- Pak de starthendel (fig. 9) langzaam beet en zet de hendel in zijn oorspronkelijke stand als er weerstand wordt gevoeld. Deze handeling is noodzakelijk om te voorkomen dat vochtige lucht van buiten in de verbrandingskamer kan doordringen.

### Bochten nemen

- Ontgrendel de rijhendel (fig. 9).
- Zet de gasheendel (fig. 9) in de "SLOW" positie (langzaam).
- Zet de schakelhendelindicator (fig. 10 - inzet A) in de "F" positie (voorwaarts). De tanden roteren niet.
- Breng de hendel omhoog om de tanden uit de grond te halen (fig. 9).
- Draai de hendel in de tegenovergestelde richting dan die waarin u wilt draaien, en zorg ervoor dat u handen en voeten uit de buurt van de tanden houdt.

Wanneer u een bocht heeft genomen, laat u de hendel zakken. Zet de schakelhendelindicator in (R) (helmstok-) stand en beweeg het gaspedaal naar de gewenste snelheid. Druk de rijhendelvergrendeling naar beneden om het werken te starten en houd de rijhendel tegen de handgreep aan.

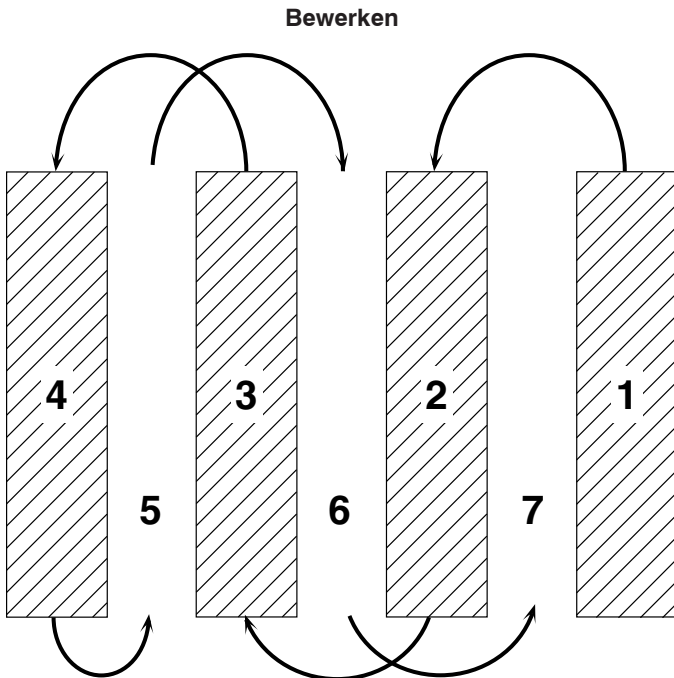
### Buitenste schermen

De buitenste schermen (fig. 9) hebben vooraan een sleuf zodat ze omhoog en omlaag kunnen voor respectievelijk diep en ondiep bewerken, dit om te voorkomen dat de kleine plantjes bedolven worden onder aarde. Schroef moer "A" en moer "B" in de sleuf los. Zet het scherm in de gewenste positie (beide zijden). Schroef de moeren weer vast.

### Transport

- Zet de dieptestaak in de laagste positie en zet de dieptestaakpen in het hoogste gat.
- Zet de schakelhendelindicator (fig. 10 inzet A) in de "F" positie (voorwaarts). Voor transport.
- Druk de rijhendelvergrendeling naar beneden om de helmstokbeweging te starten en knijp in de rijhendel (fig. 9). Zowel de tanden als de wielen gaan draaien.
- Zet de gashendel (fig. 9) in de gewenste snelheid.

Figuur 11



### **(NL) Bewerken**

- Ontgrendel de dieptestaakpen (fig. 10 inzet C). Trek de dieptestaak omhoog voor een hogere bewerkingsdiepte. Zet de dieptestaakpen in het gat in de dieptestaak om de positie te vergrendelen (fig. 10 - inzet C).
- De sleepstaak dient omhooggebracht te zijn tijdens het ploegen in de tegengestelde rotatieploegstand (↺) (afb. 10 - inzetje D). De sleepstaak dient omlaaggebracht te zijn tijdens het ploegen in de voorwaartse rotatieploegstand (↻) (afb. 10 - inzetje D).
- Zet de schakelhendelindicator (fig. 10 inzet A) in de (↻) positie (bewerken).
- Druk de rijhendelvergrendeling naar beneden om de helmstokbeweging te starten en knijp in de rijhendel. Zowel de tanden als de wielen gaan draaien.
- Zet de gashendel (fig. 9) op "FAST" (snel) voor diep bewerken. Zet de gashendel op de gewenste snelheid om te bewerken.

### **⚠ WAARSCHUWING!**

Altijd de rijhendel ontgrendelen alvorens de schakelhendel in een andere stand te zetten. Het ontgrendelen van de rijhendel schakelt de rijhendelvergrendeling uit.

### **Bewerkingstips**

Bewerken is graven in de aarde, ze omwoelen en fijnhakken voor men plant. Losse, nietcompacte aarde bevordert de wortelgroei. De beste diepte is 10-15 cm.

De conditie van de aarde is een belangrijke factor. De tanden kunnen niet zo makkelijk in een droge, harde grond dringen, wat tot kaatsen en moeilijk besturen van uw cultivator kan leiden. Harde grond moet eerst bevochtigd worden voor men hem kan bewerken. Anderzijds vormt doornatte grond "balletjes" en kluiten, en moet men wachten tot de grond iets minder nat is voor men hem bewerkt.

Laat ongeveer 20 cm onbewerkte grond tussen de eerste en de tweede strook. Daarna bewerkt u het stuk tussen de eerste en de tweede strook (fig. 11).

Leun niet op de hendel. Hierdoor is er minder druk op de wielen en bijgevolg minder trekkracht. Om door een moeilijk stuk harde grond of gras te raken, moet u bovenwaartse druk op de hendel uitoefenen of de diep-testaak verlagen.

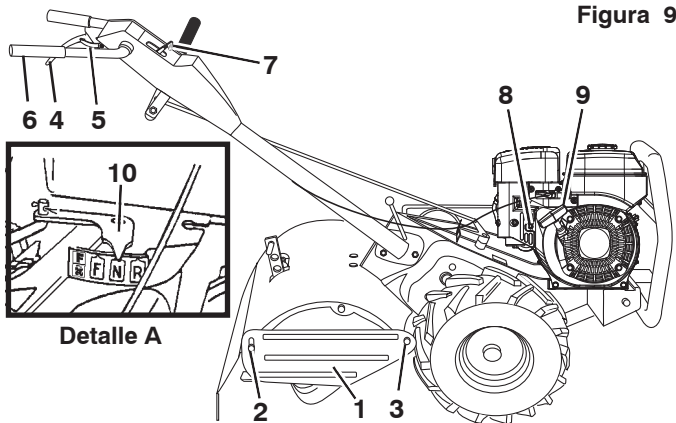


Figura 9

Detalle A

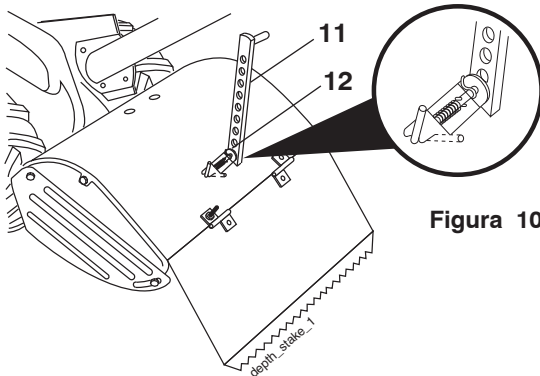
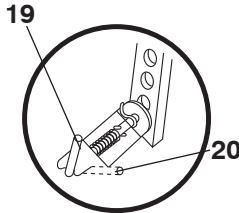
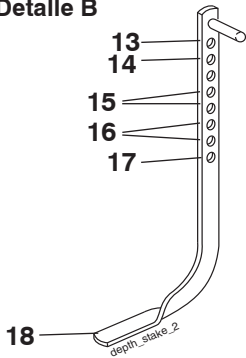


Figura 10

Detalle B

Detalle C



- |  |                                     |
|--|-------------------------------------|
| 1. Cubierta protectora exterior            | 11. Barra de profundidad            |
| 2. Tuerca "A"                              | 12. Pasador de barra de profundidad |
| 3. Tuerca "B"                              | 13. Posición de transporte          |
| 4. Palanca de control de la transmisión    | 14. Laboreo más superficial         |
| 5. Desbloqueo de control de la transmisión | 15. Laboreo superficial             |
| 6. Manillar                                | 16. Laboreo profundo                |
| 7. Mando de aceleración                    | 17. Laboreo más profundo            |
| 8. Válvula de combustible                  | 18. Barra de profundidad            |
| 9. Manija de arranque                      | 19. Posición liverada               |
| 10. Indicador de palanca de cambio         | 20. Posición de bloqueo             |

**ES** **Marcha atrás**

- Suelte la palanca de control de la transmisión (fig. 9).
- Desplace el mando de aceleración (fig. 9) a la velocidad "SLOW" (lenta).
- Ponga el indicador de la palanca de cambio (fig. 10 - detalle A) en la posición "R" (retroceso).
- No se ponga directamente detrás de la cultivadora.
- Para iniciar el movimiento de la caña, empuje hacia abajo el desbloqueo de control de la transmisión y accione la palanca de control de la transmisión (fig. 9). Los dientes no girarán.

**ADVERTENCIA!**

Tenga cuidado de no retroceder contra una obstrucción sólida tal como un árbol, una valla, etc.

**Pare de dientes y motor**

- La caña y los dientes dejan de moverse cuando se suelta la barra de mando de la transmisión (fig. 9).
- Desplace la palanca de cambio (fig. 10 - A) hasta la posición "N" (punto muerto).
- Para parar el motor, lleve la palanca del acelerador (fig. 9) a la posición "SLOW" y deje que el motor funcione a baja velocidad durante 1 o 2 minutos antes de mover la palanca a la posición "STOP".
- Cierre la válvula de combustible (fig. 9).
- Tire lentamente de la palanca de arranque (fig. 9) y colóquela en la posición inicial cuando note resistencia. Esta operación es imprescindible para impedir que el aire húmedo penetre en la cámara de combustión.

**Giro**

- Suelte la palanca de control de la transmisión (fig. 9).
- Desplace el mando de aceleración (fig. 9) a la posición de velocidad "SLOW" (lenta).
- Ponga el indicador de palanca de cambio (fig. 10 - detalle A) en la posición de marcha "F" (adelante). Los dientes no girarán.
- Levante la palanca para sacar los dientes de la tierra (fig. 9).
- Haga girar el manillar en la dirección opuesta a la que Usted desea girar, teniendo cuidado de mantener los pies y peirnas libres de los dientes.

Baje el manillar una vez finalizado el giro. Coloque la palanca de cambio en LA POSICIÓN **(R)** (laboreo) y mueva la palanca del acelerador a la velocidad deseada. Para iniciar el laboreo, empuje hacia abajo el desbloqueo de control de la transmisión y mantenga la palanca de control de la transmisión contra el manillar.

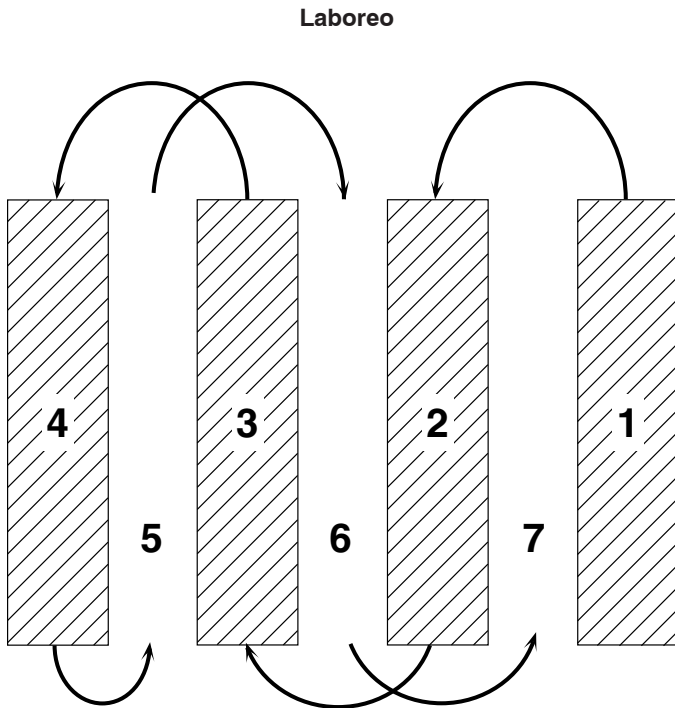
**Lado exterior protege**

Cubiertas laterales exteriores Los frentes de las cubiertas laterales exteriores (fig. 9) están montadas en ranuras de forma que puedan ser levantadas para laboreo profundo y bajados para laboreo superficial. Para no enterrar las plantas pequeñas. Afloje la tuerca "A" en la ranura y la tuerca "B". Ponga las cubiertas en la posición deseada (ambos lados). Apriete las tuercas.

**Transporte**

- Baje la barra de profundidad a su posición más baja e introduzca el pasador de la barra de profundidad en el agujero superior.
- Ponga el indicador de palanca de cambio (fig. 10 - detalle A) en la posición "F" (adelante) para el transporte.
- Para iniciar el movimiento de la caña, empuje hacia abajo el desbloqueo de control de la transmisión y accione la palanca de control de la transmisión (fig. 9). Tanto los dientes como las ruedas girarán.
- Ponga el mando de aceleración (fig. 9) a la velocidad deseada.

Figura 11

**ES Laboreo**

- Saque el pasador de la barra de profundidad (fig. 10 - detalle C). Tire de la barra de profundidad hacia arriba para mayor profundidad de laboreo. Introduzca el pasador de la barra de profundidad en el agujero de esta última para bloquearla en posición (fig. 10 - detalle C).
- La columna de arrastre se debe elevar cuando se trabaja con la cuchilla en posición de corte en contrario (↶) (fig. 10 - inserción D). La columna de arrastre se debe bajar cuando se trabaja con la cuchilla en posición de corte en avance (↷) (fig. 10 - inserción D).
- Desplace el indicador de palanca de cambio (fig. 10 - detalle A) en la posición (↶) (laboreo).
- Para iniciar el movimiento de la caña, empuje hacia abajo el desbloqueo de control de la transmisión y accione la palanca de control de la transmisión. Tanto los dientes como las ruedas girarán.
- Mueva el control de aceleración (fig. 9) a "FAST" (acelerada) para laboreo profundo. Para el cultivo, mueva el mando del acelerador a la velocidad deseada.

**⚠ ADVERTENCIA!**

Suelte siempre la palanca de control de la transmisión antes de mover la palanca de cambio a otra posición. Al soltar la palanca de control de la transmisión, se desactivará el desbloqueo de control de la transmisión.

**Consejos para el laboreo**

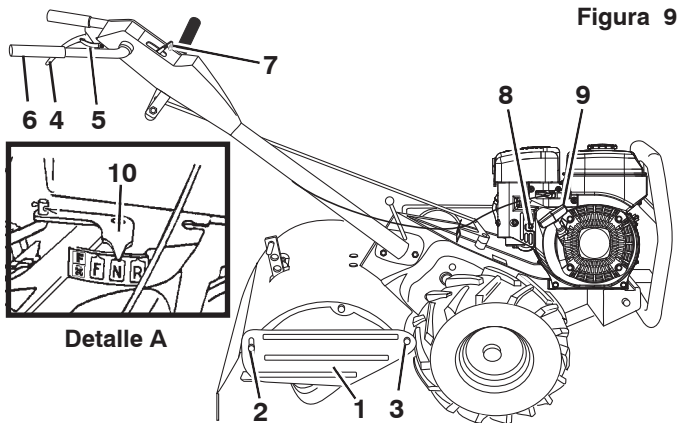
El laboreo consiste en cortar, voltear y romper la tierra endurecida antes de plantar. La tierra suelta y no compacta contribuye al crecimiento de las raíces. La mejor profundidad de laboreo es de 10 a 15 cm.

La condición de la tierra es importante para el laboreo correcto. Los dientes no penetrarán en tierra seca y dura, la cual puede causar excesivos rebotes y dificultad de manipulación de su cultivadora. El suelo duro ha de ser humedecido antes del laboreo, aunque el suelo demasiado mojado formará pegotes durante el laboreo. Espérese hasta que el suelo no esté tan húmedo para obtener el mejor resultado.

Para facilidad de manejo de su cultivadora, deje unos 20 cm de suelo sin labrar entre la primera y segunda pasada de laboreo. La tercera pasada será entre la primera y segunda (fig. 11).

No se apoye en el minillar, ya que esto quita peso de las ruedas y reduce la tracción. Para travesar una sección verdaderamente difícil de tierra o suelo duro, aplique presión hacia arriba en el manillar o baje la barra de profundidad.





Detalle A

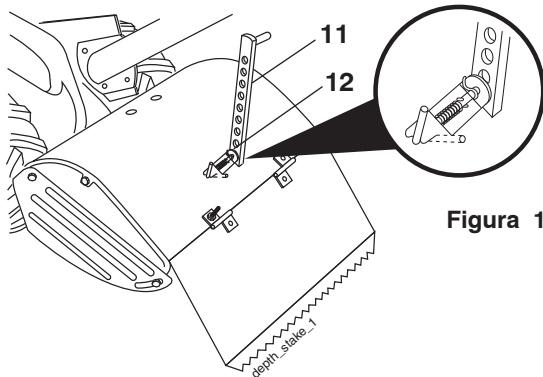
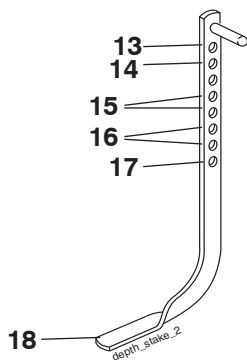
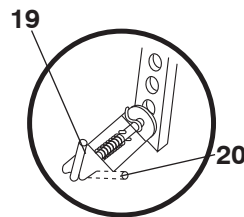


Figura 10

Detalle B



Detalle C



- |  |  |
|--|--|
| 1. Disco salvapianta                       | 10. Selettore di amrcia                |
| 2. Dado A                                  | 11. Regolatore di profondità           |
| 3. Dado B                                  | 12. Perno del regolatore di profondità |
| 4. Palanca de control de la transmisión    | 13. Posizione di trasporto             |
| 5. Desbloqueo de control de la transmisión | 14. Aratura superficiale               |
| 6. Leva comando avanzamento                | 15. Aratura poco profonda              |
| 7. Manubrio                                | 16. Aratura intermedia                 |
| 8. Comando del gas                         | 17. Aratura profonda                   |
| 9. Alimentare la Valvola                   | 18. Regolatore di profondità           |
|  | 19. Posizione "Disinserta"             |
|  | 20. Posizione "Bloccata"               |

### IT Retromarcia

- Rilasciare la leva del comando di avanzamento (fig. 9)
- Portare il comando del gas su "SLOW" (lento) (fig. 9)
- Portare la leva del cambio (fig. 10 inserto A) su "R" (retromarcia).
- Non stare dietro al motocoltivatore
- Per iniziare il movimento del motocoltivatore, abbassare lo sblocco del comando di avanzamento premendo la leva di comando avanzamento (fig. 9). Le lame non si muovono.

### PERICOLO!

Non fare retromarcia contro ostacoli tipo alberi, recinzioni ecc.

### Arresto delle lame e del motore

- Il movimento della barra e la catena si arrestano al rilascio della barra di comando dell'azionamento (fig. 9).
- Portare l'indicatore della leva del cambio (fig. 10 -particolare A) sulla posizione "N" (neutro).
- Per fermare il motore, portare il comando di accelerazione (fig. 9) sulla posizione "SLOW" e lasciare funzionare il motore a bassa velocità per 1 o 2 minuti prima di portare il comando sulla posizione "STOP".
- Chiudere la valvola del carburante (fig. 9).
- Tirare lentamente la maniglia di avviamento (fig. 9) e riportarla alla posizione originale non appena oppone resistenza. Questa operazione è necessaria per impedire che l'aria umida esterna penetri nella camera di combustione.

### Curve

- Rilasciare la leva del comando di avanzamento (fig. 9).
- Portare il comando del gas su "SLOW" (lento) (fig. 9)
- Portare la leva del cambio su "F" (avanti) (fig. 10 inserto A). Le lame sono ferme.
- Sollevare la maniglia per sollevare le lame dal terreno (fig. 9).
- Girare il manubrio nella direzione opposta a quella in cui si desidera girare, facendo attenzione a tenere piedi e gambe lontani dalle lame.

Al termine del lavoro, abbassare il manubrio. Portare l'indicatore della leva del cambio SULLA POSIZIONE (R) (aratura) e impostare il comando del gas alla velocità desiderata. Per iniziare il movimento del motocoltivatore, abbassare lo sblocco del comando di avanzamento e tenere la leva di comando avanzamento contro il manubrio.

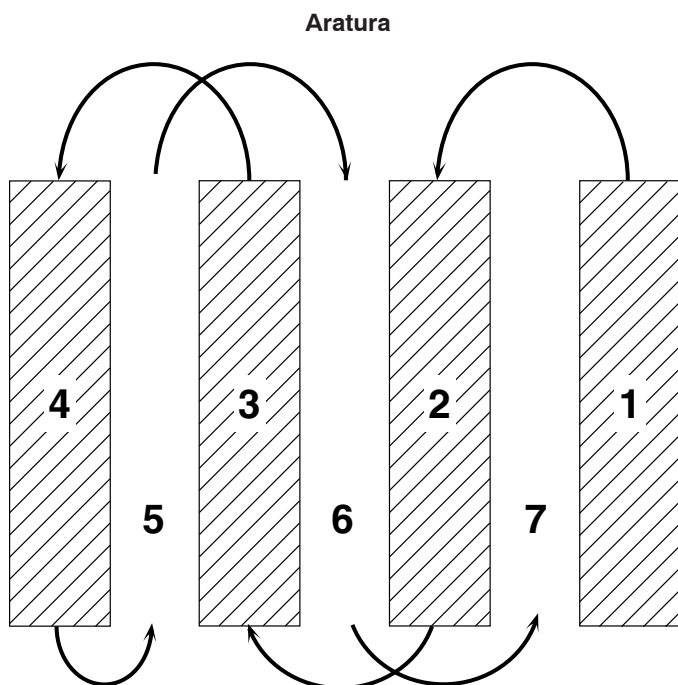
### Dischi salvapianta

I dischi salvapianta (fig. 9) possono essere sollevati per aumentare la profondità di lavorazione, e abbassati in prossimità di piante, per evitarne il danneggiamento. Allentare i dadi "A" e "B" nella traccia. Muovere il disco nella posizione desiderata (sui due lati). Ristringere i dadi.

### Trasporto

- Abbassare completamente il regolatore di profondità e inserire il perno nel foro più alto.
- Porre la leva del cambio su "F" (avanti) per il trasporto (fig. 10 inserto A).
- Per iniziare il movimento del motocoltivatore, abbassare lo sblocco del comando di avanzamento premendo la leva di comando avanzamento (fig. 9). Si muovono sia le lame che le ruote.
- Portare il comando del gas (fig. 9) sulla velocità desiderata.

Figure 11



### IT Aratura

- Disinserire il perno del regolatore di profondità (fig. 10 inserto C). Tirare verso l'alto il regolatore per aumentare la profondità di lavorazione. Infilare il perno nel foro sul regolatore per bloccarlo nella posizione desiderata (fig. 10 inserto C).
- Lo sperone deve essere alzato quando si ara mediante rotazione all'indietro (↺) (fig. 10 - riquadro D). Deve essere abbassato quando si ara mediante rotazione in avanti (↻) (fig. 10 - riquadro D).
- Portare la leva del cambio (fig. 10 inserto A) su (↻) (aratura).
- Per iniziare il movimento del motocoltivatore, abbassare lo sblocco del comando di avanzamento premendo la leva di comando avanzamento. Si muovono sia le lame che le ruote.
- Portare il comando del gas (fig. 9) sul "FAST" (veloce).

### ⚠ PERICOLO!

Rilasciare sempre la leva del comando di avanzamento prima di muovere il cambio in un'altra posizione. Rilasciando la leva del comando di avanzamento si disinscrive lo sblocco del comando di avanzamento.

### Consigli di lavorazione

Scopo dell'aratura è di dissodare e rovesciare il terreno prima della semina. Un terreno sciolto favorisce la crescita delle radici. Profondità raccomandata 10-15 cm.

Le condizioni del suolo sono determinanti per l'esito dell'aratura. Le lame hanno difficoltà ad affondare in terreni duri, secchi e compatti, rendendo difficile l'uso del moto-coltivatore. Si raccomanda di inumidire suoli estremamente compatti: in ogni caso se il terreno è troppo bagnato, si "appalla" durante la lavorazione. Attendere che si sia asciugato abbastanza da consentire i migliori risultati di lavorazione.

Per facilitare le operazioni lasciare una ventina di centimetri tra il primo e il secondo solco. Il terzo solco viene eseguito tra il primo e il secondo (fig. 11).

Non appoggiarsi al manubrio, per evitare di alleggerire la pressione sulle ruote e diminuire le caratteristiche di trazione della macchina. Per attraversare un terreno particolarmente compatto tirare leggermente verso l'alto il manubrio o abbassare il regolatore di profondità.

**(GB) Cultivating**

Cultivating is destroying the weeds between rows to prevent them from robbing nourishment and moisture from the plants. Best digging depth is 1" to 3". Lower outer side shields to protect small plants from being buried.

Cultivate up and down the rows at a speed which will allow tines to uproot weeds and leave the ground in rough condition, promoting no further growth of weeds and grass (fig. 12).

**(DE) Unkrautbekämpfung**

Bei der Unkrautbekämpfung wird das Unkraut zwischen den Pflanzenreihen entfernt, um zu verhindern, daß den Pflanzen die Nahrung und Feuchtigkeit weggenommen wird. Der Boden wird am besten in einer Bodentiefe von 3-8 cm bearbeitet. Die äußeren Seitenverkleidungen sind deshalb zu senken, um zu verhindern, daß junge Pflanzen vom Erdboden begrabt werden.

Die Pflanzenreihen sind in beiden Richtungen mit einer angemessenen Geschwindigkeit zu bearbeiten, so daß die Zinken das Unkraut entwurzeln können und den Erdboden in einen Zustand hinterlassen, der das Wachsen von Unkraut und Gras erschwert. (Abb. 12).

**(FR) Cultivateur**

Le travail en cultivateur consiste à détruire les mauvaises herbes entre les rangs pour les empêcher de priver les plantes d'éléments de nutrition et d'humidité. La meilleure profondeur pour le travail en cultivateur est de 3 à 8 cm. Les protections latérales empêchent les petites plants d'être enterrées.

Pour l'opération en cultivateur, suivez les rangs à une vitesse qui permet aux dents de déraciner les mauvaises herbes et laisse le sol remué, dans un état qui ne favorise pas la pousse des mauvaises herbes (fig. 12).

**(NL) Wieden**

Wieden is het vernietigen van het onkruid tussen de rijen zodat het geen voeding en vocht opneemt dat voor de planten bestemd is. De beste graafdiepte is 3-8 cm. Verlaag de buitenste zijschermen om te voorkomen dat kleine planten bedolven worden door aarde.

Ga de rijen af aan een snelheid die de tanden de kans geven het onkruid met de wortel eruit te trekken en de aarde in een conditie achterlaten die het groeien van gras en onkruid bemoeilijkt (fig. 12).

**(ES) Desbroce**

El desbroce es la destrucción de hierbas entre las filas para que no roben nutrición y humedad a las plantas. La mejor profundidad para cavar es de 3 a 8 cm. Baje las cubiertas de protección laterales externas para no enterrar las plantas pequeñas.

Desbroce a lo largo de las filas a una velocidad que permita a los dientes arrancar las hierbas y dejar el terreno basto, para impedir el crecimiento de las hierbas (fig. 12).

**(IT) Sarchiatura**

Scopo della sarchiatura è l'eliminazione di piante infestanti per impedire che assorbano nutrimento e umidità destinati alle coltivazioni. La migliore profondità di lavorazione è 3-8 cm. Abbassare i dischi salvapianta per proteggere le nuove pianticelle.

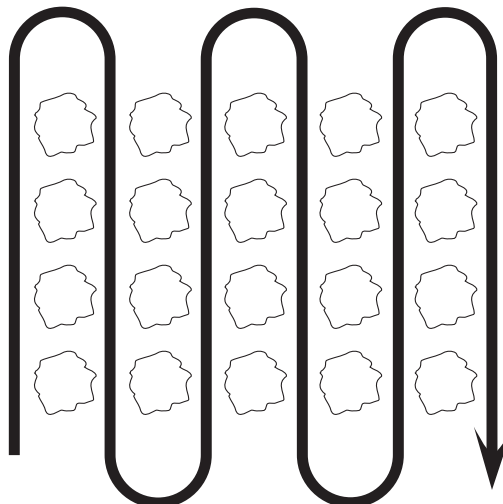
Operare su e giù lungo i solchi ad una velocità che consenta alle lame di eliminare le erbe infestanti e di lasciare il terreno ben mosso, impedendo la crescita e lo sviluppo di erba e nuove infestanti (fig. 12).

Figure 12  
Abb. 12  
Figure 12

Cultivating  
Undrautbekämpfung  
Travail en cultivateur

Figuur 12  
Figura 12  
Figure 12

Wieden  
Sarchiatura  
Desbroce



## 4. Maintenance 4. Wartung 4. Entretien 4. Onderhoud 4. Manutenzione 4. Mantenimiento

### WARNING!

(GB) Disconnect spark plug wire and cover before performing any maintenance (except carburetor adjustment) to prevent accidental starting of engine.

#### Engine Maintenance

See Manual.

#### Transmission

Once a season, lubricate the right hand gear case grease fitting with 1 oz. of wheel bearing grease.

#### Finish

Keep tiller finish and wheels free of gasoline, oil, etc. Protect painted surfaces with automotive type wax.

### WARNING!

(DE) Vor jeder Wartungsarbeit (ausgenommen Vergasereinstellung) sind Zündkerzenkabel und Kerzenstecker zu entfernen, um ein plötzliches Starten des Motors zu vermeiden.

#### Wartung des Motors

Siehe Handbuch.

#### Kraftübertragung

Vor Saisonbeginn den Schmiernippel des Getriebekastens auf der rechten Seite mit 30 ml Radlagerfett schmieren.

#### Finish

Lack und Räder der Bodenfräse von Benzin und Öl sauberhalten. Lackierte Oberflächen mit Kraftwagenwachs schützen.

### ATTENTION!

(FR) Débranchez le câble de la bougie et son couvercle avant d'effectuer toute opération d'entretien (à l'exception de la mise au point du carburateur) pour prévenir tout démarrage accidentel du moteur.

#### Entretien du moteur

Voir le manuel.

#### Transmissoin

Une fois par saison, lubrifiez le raccord de graisse du côté droit de la boîte de vitesse avec 1 once de graisse de palier de roue.

#### Surfaces lisses

Enlevez les taches d'essence ou d'huile des surfaces polies et des roues de la fraiseuse. Protégez les surfaces lisses avec une cire pour automobiles.

### WAARSCHUWING!

(NL) Schakel altijd eerst de bougieleiding uit voor u onderhoud uitvoert (behalve carburator afstellen). Dit om te voorkomen dat de motor per ongeluk start.

#### Onderhoud van de motor

Zie handleiding.

#### Transmissie

Smeer de smeefitting van de tandwielkast aan de rechterkant eens per seizoen met 1 ons wiellagervet.

#### Lak

Zorg ervoor dat er geen benzine, olie enz. Op de lak en de wielen komt. Bescherm gelakte delen met autowas.

### ADVERTENCIA!

(ES) Desconectar el cable y la cubierta de la bujía antes de realizar cualquier operación de mantenimiento (excepto el ajuste del carburador) para impedir el arranque accidental del motor.

#### Mantenimiento del motor

Vea manual.

#### Transmisión

Una vez por temporada, lubrique el ajuste de lubricante del lado derecho del la caja de velocidades con 1 onza de grasa para soporte de rueda.

#### Acabado

Mantenga la superficie de la cultivadora y las ruedas libres de gasolina, aceite, etc. Proteja las superficies pintadas con cera para automóviles.

### PERICOLO!

(IT) Prima di effettuare qualsiasi intervento togliere il cappellotto dalla candela (escluso gli interventi sul carburatore) per evitare messe in moto accidentali.

#### Manutenzione del motore

Vedere Manuale di istruzioni.

#### Trasmissione

Una volta per stagione, lubrificare il raccordo per lubrificazione sul lato destro della scatola ingranaggi con 1 oncia di lubrificante per cuscinetti di ruote.

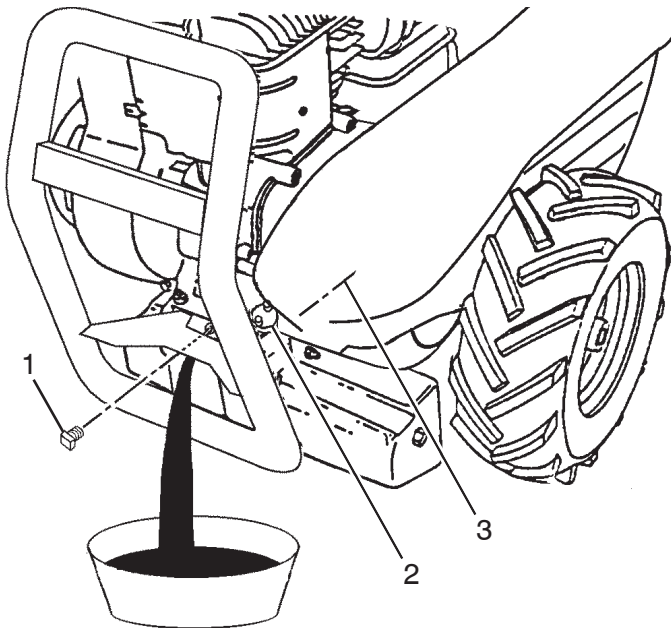
#### Carrozzeria

Tenere la carrozzeria e le ruote del motocoltivatore libere da carburante, olio ecc. Proteggere le parti verniciate con cera da automobili.

- Ⓒ 1. Oil drain plug  
2. Oil filler plug  
3. Oil level

- Ⓓ 1. Ölablaßschraube  
2. Öleinfüllschraube  
3. Ölstand

**Figure 13**  
**Abb. 13**



### Ⓒ Storage

Keep your tiller stored in a dry area. To avoid the formation of gum deposits in the fuel system it should be drained if the machine is not to be used for 30 days or longer.

- Drain fuel tank, run engine until gasoline in carburetor is used.
- While engine is still warm, drain oil from engine. Refill with fresh oil (fig. 13).
- Remove spark plug, pour one half ounce of clean engine oil into cylinder. Pull starter handle slowly several times to distribute oil. Replace spark plug.
- Clean entire tiller, especially cylinder fins, blower housing and air screen. Tighten all bolts and nuts.

Gasoline stored for several months will lose its volatility (ability to burn effectively); therefore, always use up gasoline at the end of the season.

### ⚠ WARNING!

Do not store, spill or use gasoline near an open flame or devices such as a stove, furnace or water heater which utilize a pilot light, or devices that can create a spark.

### Ⓓ Aufbewahrung

Die Bodenfräse ist trocken aufzubehalten. Um Gummiblagerungen im Kraftstoffsystem zu vermeiden, sollte das System dräniert werden, wenn die Fräse für einen Zeitraum von 30 Tagen oder länger nicht benutzt wird.

- Kraftstofftank dräneren, Motor laufen lassen, bis das Benzin im Vergaser verbraucht ist.
- Während der Motor noch warm ist, ist das Motoröl zu dräneren. Neues Öl auffüllen (Abb. 13).
- Zündkerze entfernen, ca. 1,5 cl sauberes Motoröl in den Zylinder gießen. Langsam mehrmals den Starthandgriff, um das Öl zu verteilen. Zündkerze wieder montieren.
- Die bodenfräse vollständig reinigen, besonders Zylinderrippen, Gebläsegehäuse und Luftgitter. Sämtliche bolzen und Muttern festziehen.

Kraftstoff, der über mehrere Monate gelagert wird, verliert seine Verdampfungsfähigkeit (Fähigkeit effektiv zu verbrennen). Aus diesem Grunde muß der Kraftstoff immer am Ende der Saison verbraucht werden.

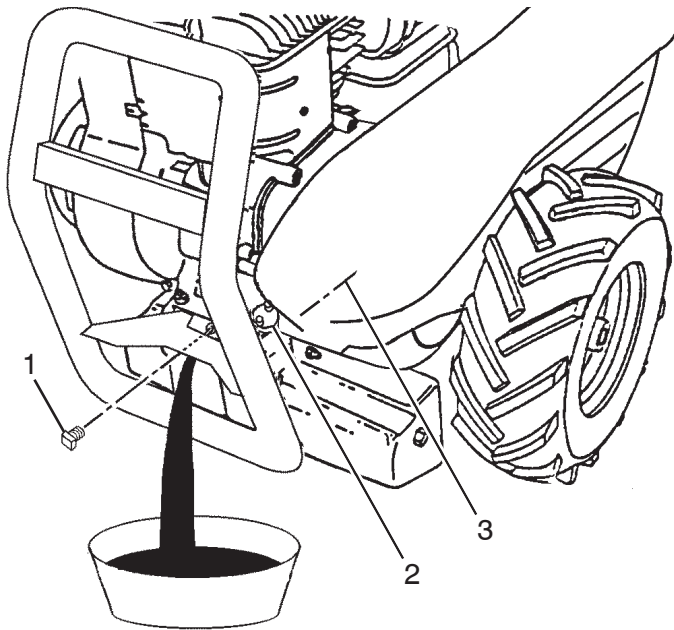
### ⚠ WARNING!

Kraftstoff darf in der Nähe offener Feuerstellen, Öfen, Feuerungsanlagen oder Wasserehitzer, die mit einer Pilotflamme versehen sind oder die einen Funken erzeugen können, nicht gelagert, verschüttet oder angewendet werden.

- (FR) 1. Bouchon de vidange d'huile  
2. Bouchon de remplissage d'huile  
3. Jauge d'huile

- (NL) 1. Olie-aftappug  
2. Olie-vuldop  
3. Oliepeil

Figure 13  
Figuur 13



### (FR) Rangement

Rangez votre fraiseuse au sec. Pour éviter les dépôts de gomme dans le circuit d'essence il faut le vidanger si la machine ne doit pas être utilisée pendant 30 jours ou plus.

- Videz le réservoir d'essence, faites marcher le moteur jusqu'à ce que l'essence du carburateur soit consommée.
- Pendant que le moteur est encore chaud, videz l'huile du moteur. Remplissez-le avec de l'huile neuve (fig. 13).
- Retirez la bougie, versez environ 1.5 cl d'huile propre dans le cylindre. Tirez doucement la poignée du démarreur plusieurs fois pour répartir l'huile. Remplacez la bougie.
- Nettoyez toute la fraiseuse, en particulier les ailettes du cylindre, le carter du ventilateur et le filtre à air. Serrez tous les boulons et écrous.

Une essence stockée pendant plusieurs mois perd de sa volatilité (sa capacité à se consumer efficacement); c'est pourquoi il faut toujours utiliser l'essence de la saison.

### ATTENTION!

- ⚠ N'entreposez pas l'essence, ne la répandez pas, ne l'utilisez pas à proximité d'une flamme ou de fours, de fourneaux ou de chauffe-eau qui utilisent une flamme témoin, ou de dispositifs qui produisent des étincelles.

### Opslaan

- (NL) Zorg ervoor dat uw cultivator in een droge ruimte staat. Om harsvorming in het brandstofsysteem te voorkomen, moet het afgetapt worden als u de machine een maand of langer ongebruikt laat.

- Tap de brandstoftank af. Laat de motor draaien tot alle benzine in de carburator opgebruikt is.
- Tap de olie uit de motor wanneer de motor nog warm is. Vul met verse olie (fig. 13).
- Verwijder de bougie, en giet 14 ml zuivere motorolie in de cilinder. Trek een paar keer voorzichtig aan de starthendel om de olie te verdelen. Monteer de bougie.
- Maak de hele cultivator schoon, vooral de koelribben, het ventilatorhuis en het luchtscherm. Draai alle bouten en moeren vast.

Benzine die een langere tijd vewaard wordt, verliest zijn vluchtigheid (de eigenschap om doelmatig te verbranden). Gebruik daarom altijd alle benzine op het eind van het seizoen.

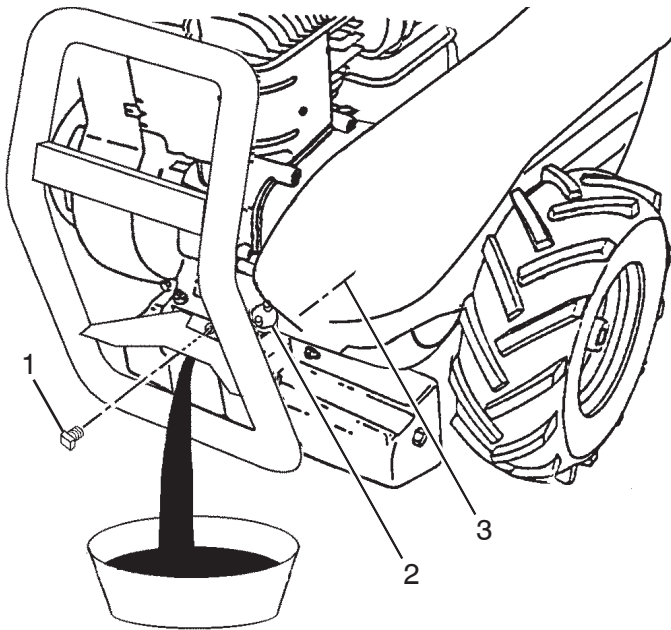
### WAARSCHUWING!

- ⚠ Bewaar, mors of gebruik geen benzine in de buurt van een vlam, of open haard, of geiser e.d.

- (ES) 1. Tapón de vaciado de aceite  
2. Tapón de llenado de aceite  
3. Nivel de aceite

- (IT) 1. Tappo per lo scarico dell'olio  
2. Tappo rifornimento olio  
3. Livello dell'olio

Figure 13  
Figura 13



### (ES) Almacenamiento

Guarde su cultivadora en lugar seco. Para impedir la formación de depósitos en sistema de combustible, deberá ser vaciado si no se va a utilizar la máquina durante 30 días o más.

- Vacíe el depósito de gasolina. Deje el motor en marcha hasta que se consuma la gasolina en el carburador.
- Con el motor todavía caliente, vacíe el aceite del motor. Llène con aceite nuevo (fig. 13).
- Quite la bujía, eche un poco de aceite (1.5 cl) limpio en el cilindro. Tire de la manija de arranque de espacio varias veces para distribuir el aceite. Coloque la bujía en su sitio.
- Limpie toda la cultivadora, especialmente las aletas de cilindro, la caja de expulsión y el filtro de aire. Apriete todos los tornillos y tuercas.

La gasolina almacenada durante varios meses perderá su volatilidad (capacidad de quemarse eficazmente). Por ello, gaste toda la gasolina al final de la temporada.

### ⚠ ADVERTENCIA!

No almacene, derrame ni use gasolina cerca de una llama o dispositivos tales como hornillo, horno o calentador de agua con llama de encendido, o dispositivos que puedan producir chispa.

### (IT) Rimessaggio

Il rimessaggio deve avvenire in luogo asciutto. Per evitare la formazione di depositi nel sistema di alimentazione, svuotare l'impianto del carburante se la macchina non viene usata per un periodo di trenta o più giorni.

- Svuotare il serbatoio del carburante, far girare il motore fino a svuotare completamente il carburatore.
- Mentre il motore è ancora caldo, effettuare il cambio dell'olio (fig. 13).
- Smontare la candela, immettere un cucchiaino (1.5 cl) di olio nuovo da motori nel cilindro. Tirare lentamente lo starter qualche volta, per distribuire l'olio. Rimontare la candela.
- Pulire completamente il motocultivatore, ed in particolare le flange di raffreddamento sul cilindro, le prese di aria e quelle di scarico. Serrare tutti i dadi e le viti.

Il carburante conservato per diversi mesi perde di volatilità (caratteristica che favorisce la miglior combustione). Pertanto si consiglia di consumare tutta la benzina al termine della stagione.

### ⚠ PERICOLO!

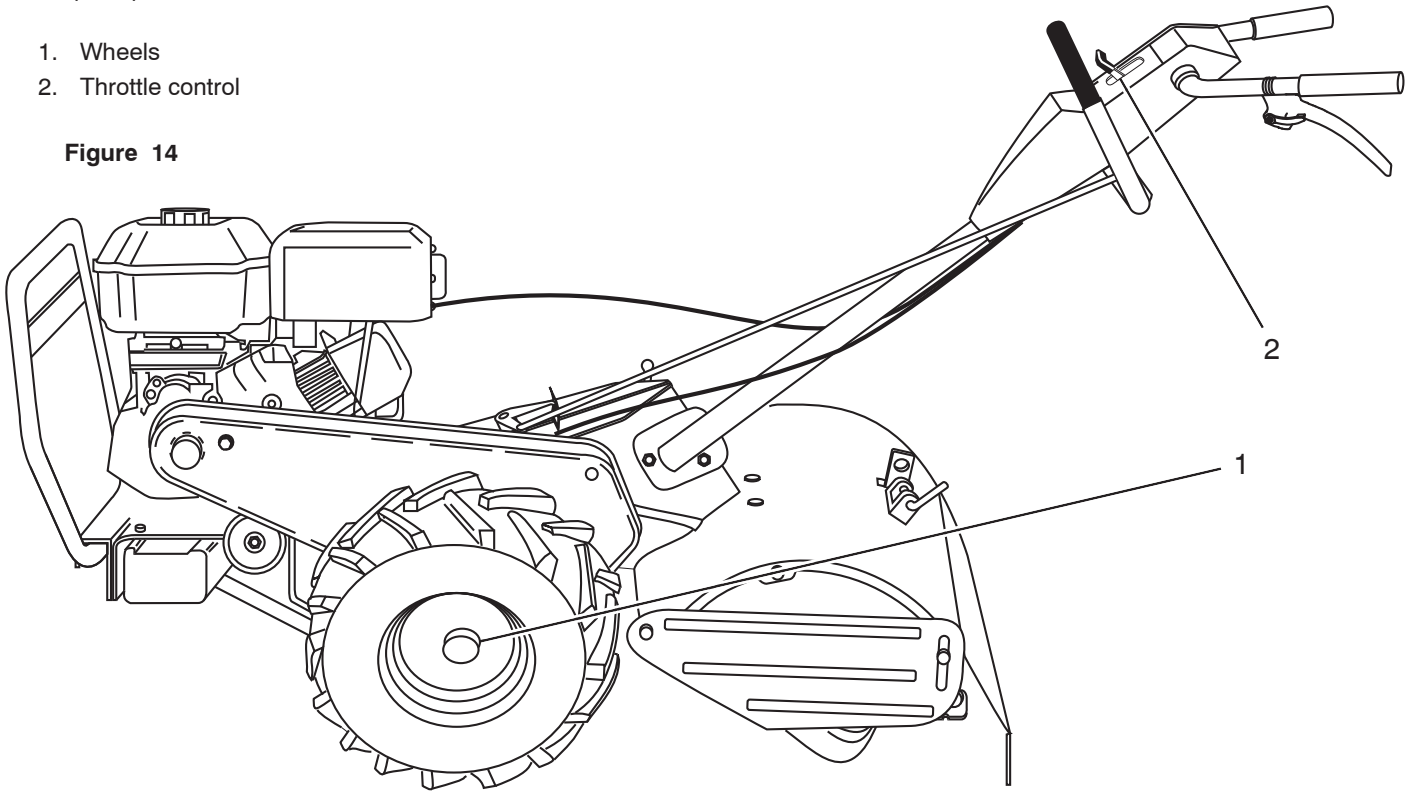
Non conservare, versare o usare benzina in prossimità di caldaie, fornelli o altro che utilizzano fiamme pilota, oppure fuochi aperti o altre sorgenti che possano formare scintille.

**GB Lubrication chart**

Oil pivot points

- 1. Wheels
- 2. Throttle control

**Figure 14**



**Maintenance schedule**

	First 2 hours	Before each use	Every 5 hours	Every 25 hours	Every 50 hours
Check engine oil level		•	•		
Change engine oil	•			•	
Oil pivot points			•		
Spark arrester muffler					•
Inspect air screen		•			
Air cleaner				•	
Clean engine cylinder fins				•	
Replace spark plugs					•

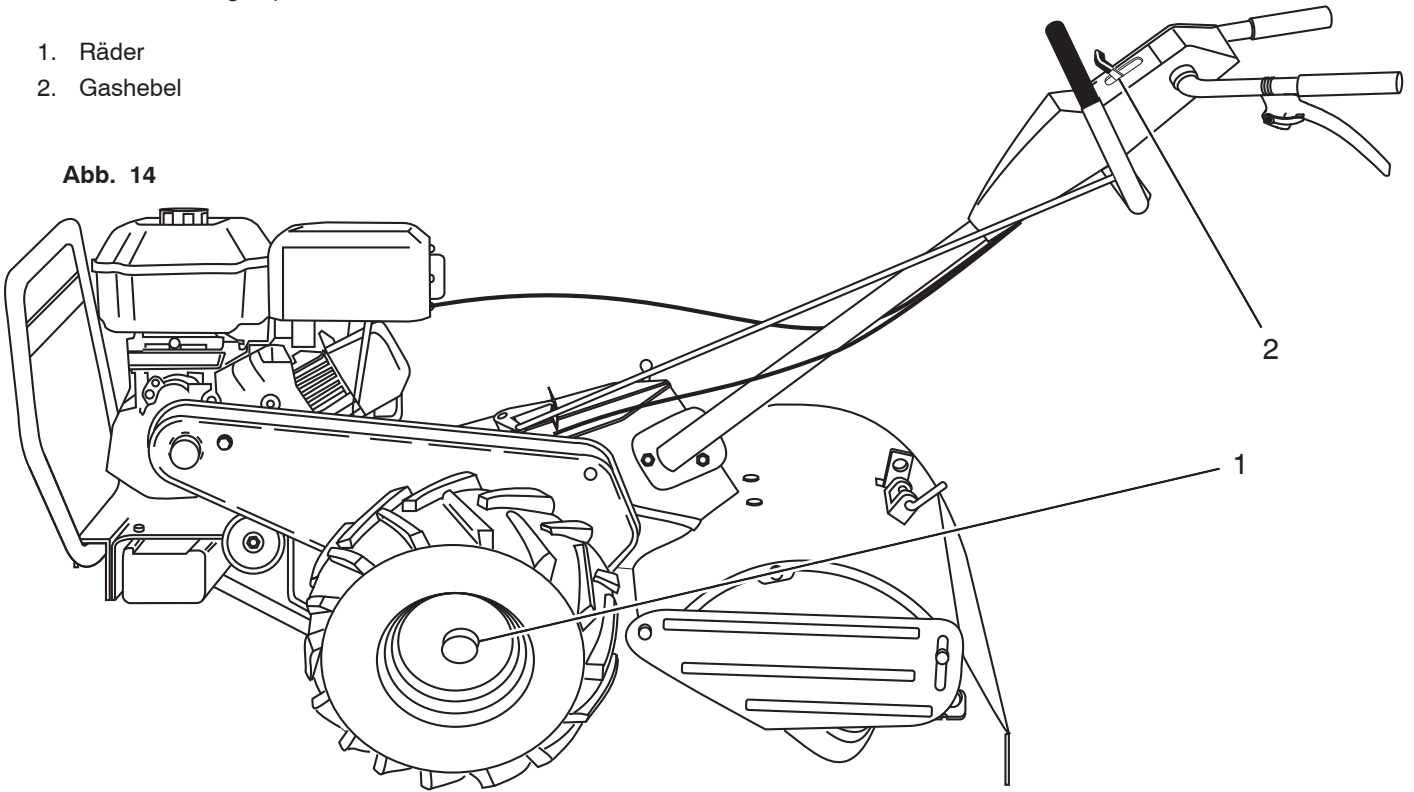


**DE Schmierplan**

Schmieren der Lagerspitzen

- 1. Räder
- 2. Gashebel

**Abb. 14**



**Wartungsplan**

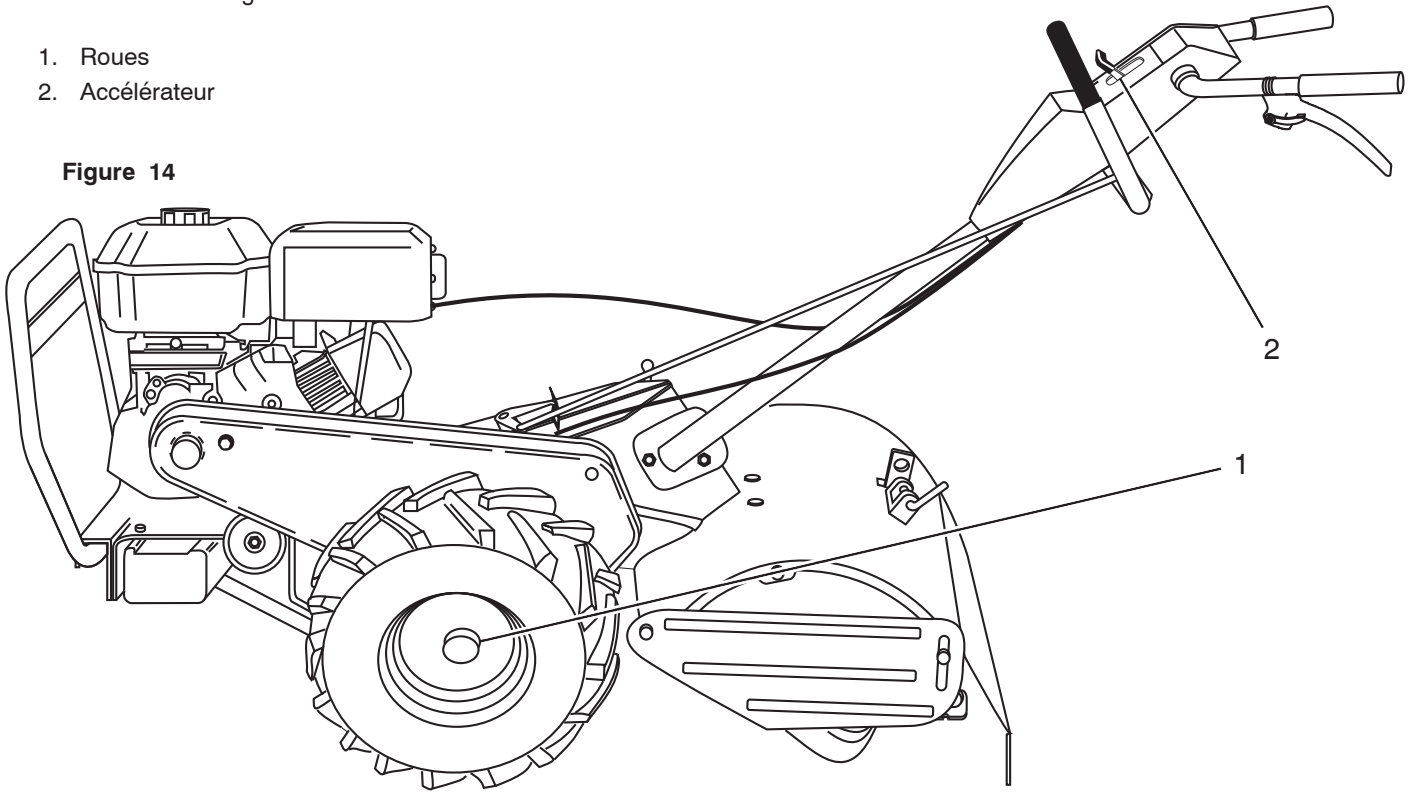
	Beim erstenmal 2 Stunden	Ver jedem Gebrauch	Alle 5 Stunden	All 25 Stunden	All 50 Stunden
Motorölstand Kontrollieren		•	•		
Morotöl wechseln	•			•	
Lagerspitzen schmieren			•		
Funkenlöschen im Auspuffrohr					•
Luftgitter kontrollieren		•			
Luftreiniger kontrollieren				•	
Zylinderrippen des Motors reinigen				•	
Zundkerzen montieren					•

## (FR) Plan de graissage

Points de friction à graisser

1. Roues
2. Accélérateur

Figure 14



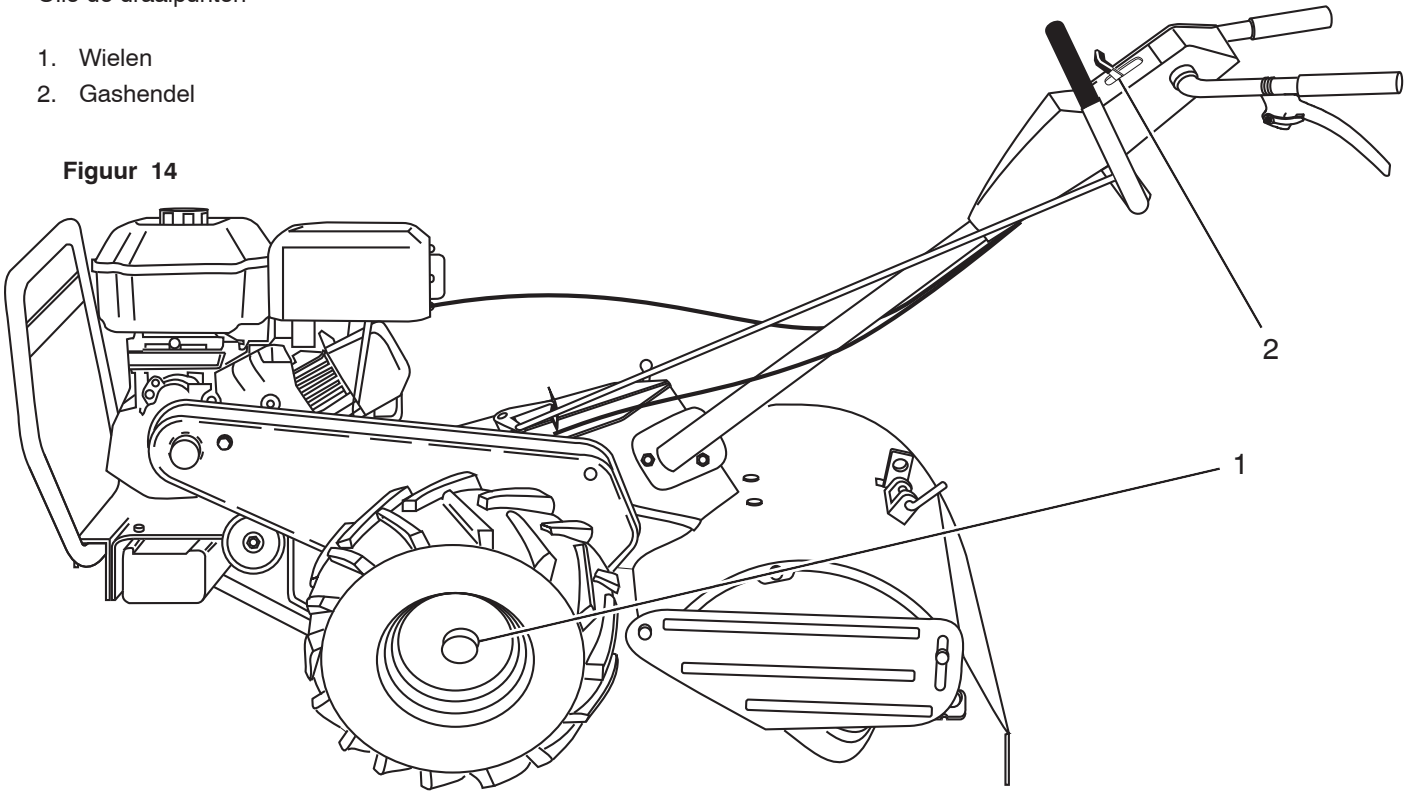
### Schema d'entretien

	Les deux première heures	Avant chaque utilisation	Toutes les 5 heures	Toutes les 25 Heures	Toutes les 50 Heures
Vérifier le niveau d'huile		•	•		
Changer l'huile	•			•	
Points de friction à graisser			•		
Pare-étincelles du pot d'échappement					•
Inspection du filtre à air		•			
Purificateur d'air				•	
Nettoyage des ailettes du cylindre				•	
Remplacer les bougies					•

**(NL) Smeerschema**

Olie de draaipunten

1. Wielen
2. Gashendel

**Figuur 14****Onderhoudsschema**

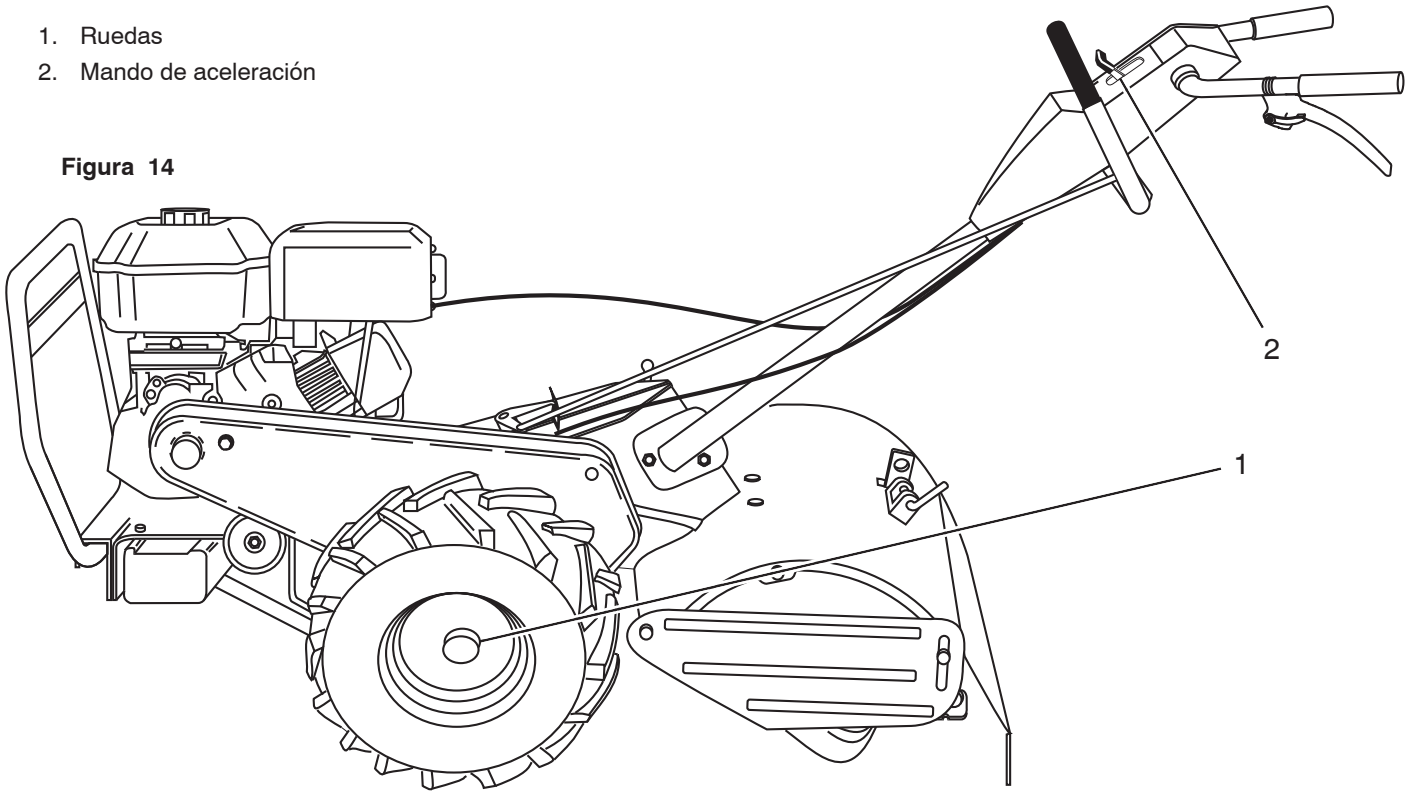
	Nade eerst 2 uur	Telkens voor gebruik	Om de 5 uur	Om de 25 uur	Om de 50 uur
Controleer het motoroliepeil		•	•		
Ververs de motorolie	•			•	
Olie de draaipunten			•		
Vonkdoover knaldemper					•
Controleer het luchtscherm		•			
Luchtfilter				•	
Reinig de koelribben van de motor				•	
Vervand de bougies					•

## ES Hojo de lubricación

Lubrique los puntos de giro

1. Ruedas
2. Mando de aceleración

Figura 14



### Esquema de mantenimiento

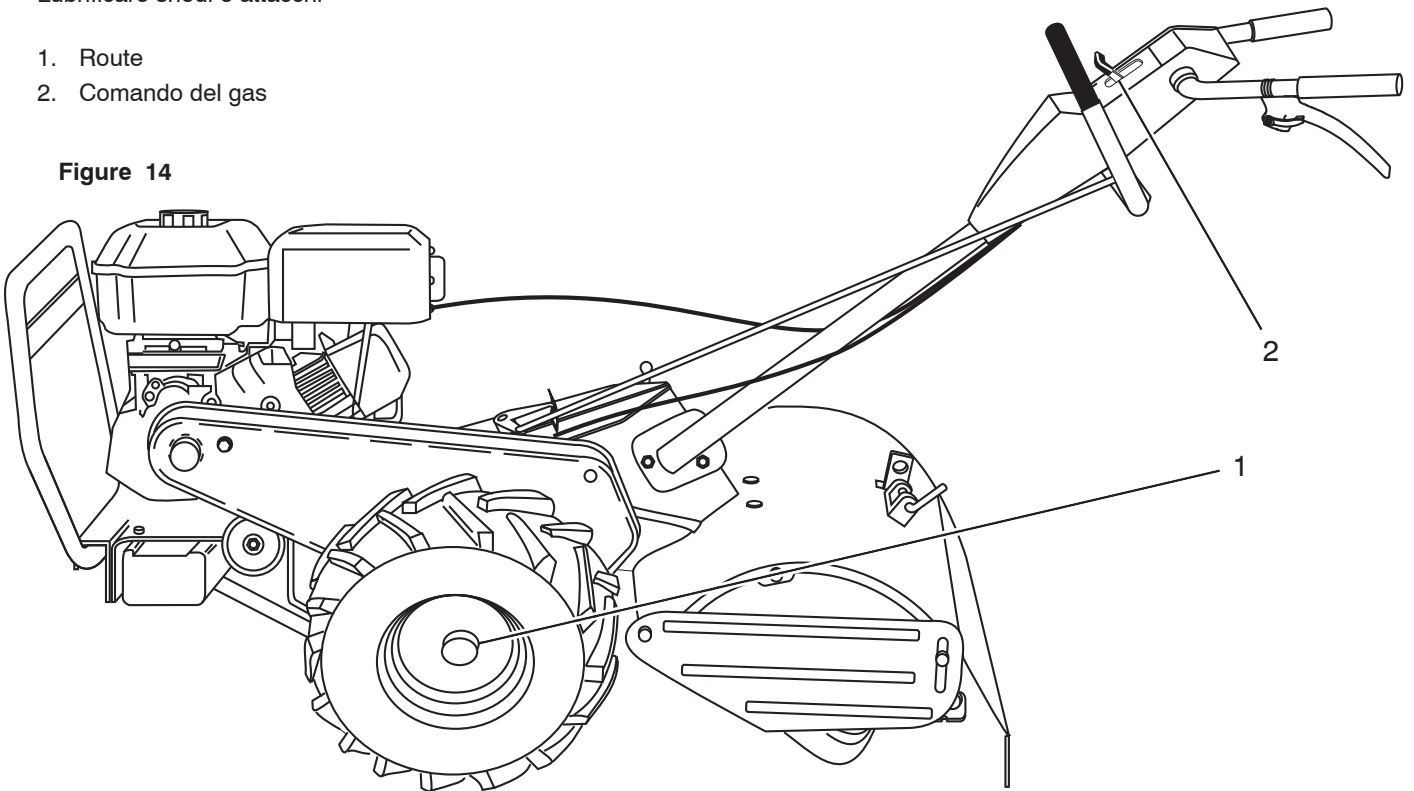
	Las primeras 2 horas	Antes de cada usa	Cada 5 horas	Cada 25 horas	Cada 50 horas
Control del nivel de aceite		•	•		
Cambio de aceite	•			•	
Engrase de puntos de giro			•		
Silenciador con apagachispas incorporado					•
Inspección de filtro de aire		•			
Purificador de aire				•	
Limpieza de aletas del cilindro				•	
Cambio de bujía					•

**IT Schema di lubrificazione**

Lubrificare snodi e attacchi

1. Route
2. Comando del gas

**Figure 14**



**Schema manutenzione**

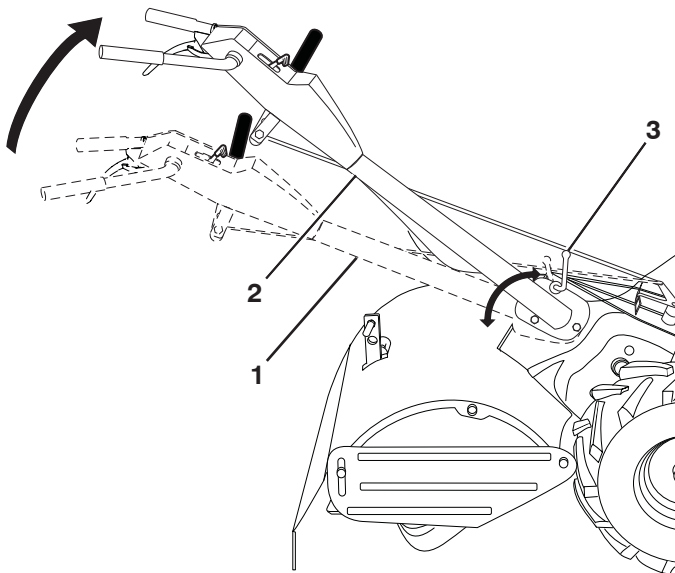
	Dopo 2 ore	Prima di ogni uso	Ogni 5 ore	Ogni 25 ore	Ogni 50 ore
Controllo livello olio motore		•	•		
Cambio dell'olio	•			•	
Lubrificazione snodi e attacchi			•		
Candela, arresto e marmitta					•
Ispezione prese d'aria		•			
Depuratore dell'aria				•	
Pulizia flange raffreddamento del cilindro				•	
Sostituzione della candela					•

## 5. Repair and adjustment    5. Reparatur und Einstellung 5. Réparations et réglages    5. Herstellen en afstellen 5. Riparazioni e messa a punto    5. Reparación y ajuste

- Ⓒ 1. Handle (low position)  
2. Handle (high position)  
3. Handle lock lever

- Ⓓ 1. Handgriff (untere Einstellung)  
2. Handgriff (obere Einstellung)  
3. Handgriffsperrhebel

Figure 15  
Abb. 15



### Ⓒ Position handle

Loosen handle lock lever (fig. 15). Handle can be positioned at different settings between "high" and "low" positions (fig. 15). Retighten handle lock lever.

#### NOTE!

Select handle height suitable for you and your tilling conditions. Handle height will change when tiller digs into the soil.

### ⚠ WARNING!

Stop the engine and remove the spark plug wire and cover from the spark plug (fig. 6) before cleaning out the tines by hand. Use caution - tines are sharp.

#### CAUTION!

Place blocks under transmission to keep tiller from tipping.

### Ground drive belt adjustment

Take to an authorized dealer for repair.

### Ⓓ Einstellen des Handgriffs

Handgriffsperrhebel lösen (Abb. 15). Der Handgriff ist in mehreren stufen höhenverstellbar (Abb. 15). Handgriffsperrhebel wieder festziehen.

#### HINWEIS!

Der Handgriff sollte mit Rücksicht auf eine bequeme Arbeitsstellung eingestellt werden. Die Einstellung des Handgriffs wird geändert, wenn der Boden bearbeitet werden soll.

### ⚠ WARNUNG!

Motor abstellen. Zündkerzenkabel und Kerzenstecker von der Zündkerze abziehen (Abb. 6), bevor die Zinken von Hand gesäubert werden. Vorsicht! Die Zinken sind scharf.

#### WICHTIG!

Kraftübertragungssystem mit Klötzen aufbocken, um das kippen der Bodenfräse zu vermeiden.

### Einstellung des Antriebsriemens

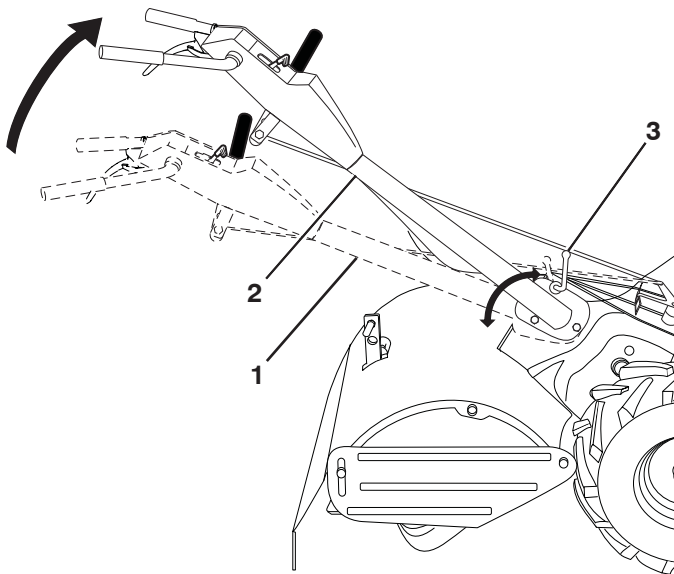
Es wird empfohlen, den/die Riemen von einer qualifizierten Kundendienststelle austauschen zu lassen.

- (FR) 1. Guidon (position "basse")  
 2. Guidon (position "haute")  
 3. Levier de blocage du guidon

- (NL) 1. Hendel ("lage" positie)  
 2. Hendel ("hoge" positie)  
 3. Hendelvergrendeling

Figure 15

Figuur 15



(FR) **Position du guidon**

Desserrez le levier de blocage du guidon (fig. 15). Le guidon peut être placé à des positions allant de la position "haute" à la position "basse" (fig. 15) Resserrez ensuite le levier de blocage du guidon.

**REMARQUE!**

Choisissez la hauteur de guidon qui vous convient et à vos conditions de fraisage. La hauteur du guidon change lorsque la fraise travaille le sol.

**ATTENTION!**

Arrêtez le moteur et enlevez le câble et le couvercle de la bougie (fig. 6) avant de nettoyer les dents à la main. Soyez prudent, les dents sont coupantes.

**ATTENTION!**

Placez des cales sous la transmission pour empêcher la fraiseuse de basculer.

**Réglage de la courroie de transmission au sol**

Il est recommandable que (la) (les) courroie(s) soient remplacées par un centre des services à la clientèle qualifié.

(NL) **Positie hendel**

Maak de hendelvergrendelingarm los (fig. 15). De hendel kan in verschillende posities tussen "hoge" en "lage" gezet worden (fig. 15). Vergrendel de hendelvergrendelingarm.

**N.B.!**

Zet de hendel in een positie die aangepast is aan u en aan de bewerkingsomstandigheden. De hoogte verandert wanneer de machine in de grond graaft.

**WAARSCHUWING!**

Schakel de motor af en verwijder de bougiekabel en het deksel van de bougie (fig. 6) voor u de tanden met de hand schoonmaakt. Wees voorzichtig: de tanden zijn scherp.

**BELANGRIJK!**

Zet blokken onder de transmissie zodat de cultivator niet kantelt.

**Afstellen hoofdaandrijfriem**

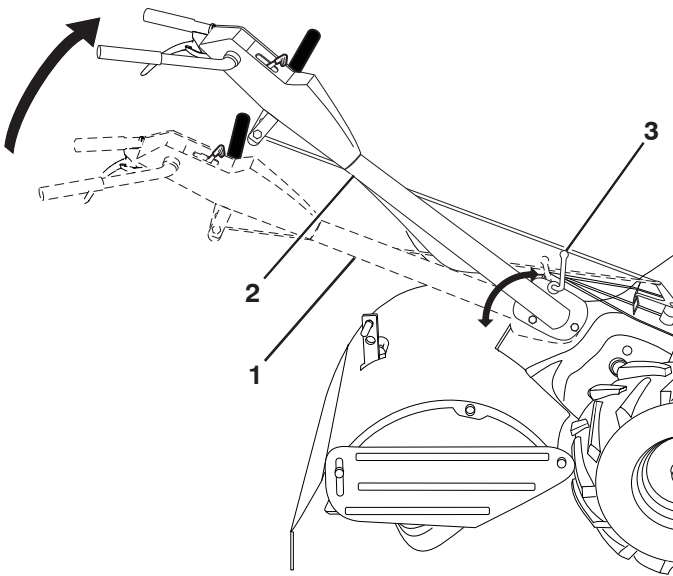
Het wordt aanbevolen de riem(en) door een gekwalificeerde reparateur te laten vervangen.

- ES
1. Manillar (posición baja)
  2. Manillar (posición alta)
  3. Palanca de bloqueo del manillar

- IT
1. Manubrio (posizione abbassata)
  2. Manubrio (posizione sollevata)
  3. Leva di bloccaggio del manubrio

Figura 15

Figure 15



ES **Posición de manillar**

Afloje la palaca de bloqueo del manillar (fig. 15). El manillar se puede poner en distintos ajustes entre las posiciones "alta" y "baja" (fig. 15). Apriete la palanca de bloqueo del manillar.

**NOTA!**

Seleccione la altura de manillar adecuada para Usted y para sus conciciones de laboreo. La altura del manillar cambiará cuando la cultivadora entre en la tierra.

**ADVERTENCIA!**

Para el motor y quite el cable y la cubierta de la bujia (fig. 6) antes de limpiar los dientes manualmente. Tenga cuidado los dientes están afilados.

**IMPORTANTE!**

Coloque calzos bajo la transmisión para que no se vuelque la cultivadora.

**Ajuste de correa de propulsión en tierra**

Se recomienda que la(s) correa(s) sean sustituidas por un centro de servicio calificado.

IT **Posizione del manubrio**

Allentare la leva di bloccaggio del manubrio (fig. 15). Il manubrio può assumere ogni posizione tra "abbassata" e "sollevata" (fig. 15). Ristringere la leva di bloccaggio.

**NOTA!**

Selezionare la posizione più comoda per le vostre condizioni di impiego. L'altezza del manubrio diminuisce quando le lame affondano nel terreno.

**PERICOLO!**

Spengere il motore e staccare il cappellotto dalla candela (fig. 6), prima di procedere alla pulizia delle lame. Fare attenzione - le lame sono affilate.

**ATTENZIONE!**

Porre dei blocchi sotto la trasmissione per impedire il ribaltamento del motocoltivatore.

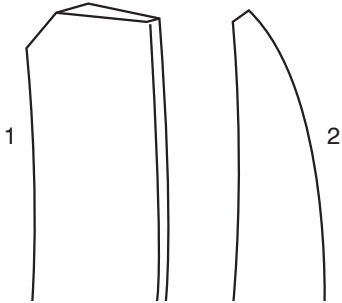
**Messa a punto della cinghia di trasmissione**

Si consiglia di far cambiare la(e) cinghia(e) da un centro di assistenza qualificato.



- Ⓒ 1. New tine
- 2. Worn tine
- 3. Sharp edge
- 4. Hairpin clip
- 5. Retaining pin

Figure 16



### Ground drive belt replacement

Take to an authorized dealer for repair.

### Tine replacement

A badly worn tine causes your tiller to work harder and dig shallower. Most important, worn tines can not chop and shred organic matter as effectively nor bury it as deeply as good tines. A tine this worn (fig. 16) needs to be replaced.

To maintain the superb tilling performance for this machine the tines should be checked for sharpness, wear and bending, particularly the tines which are next to the transmission (fig. 17). If the gap between the tines exceeds 3-1/2", they should be replaced or straightened as necessary.

New tines should be assembled as shown in (fig. 18.) Sharpened tine edges will rotate rearward from above (fig. 18).

### CAUTION!

Never tamper with the engine governor, which is factory set for proper engine speed.

Figure 17

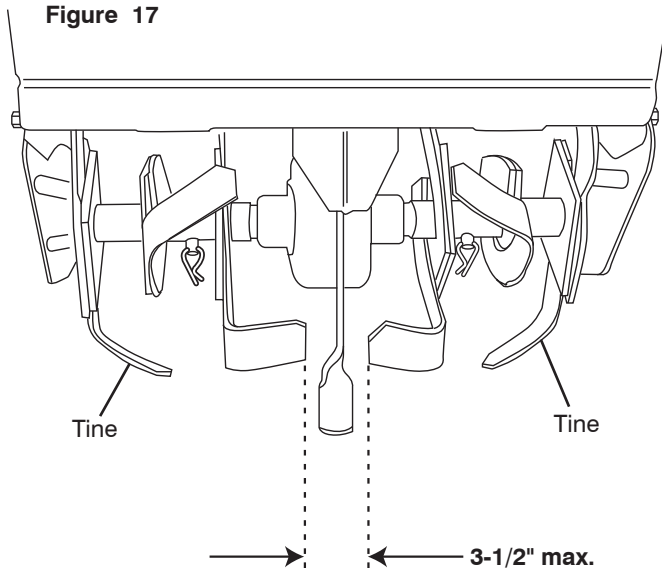
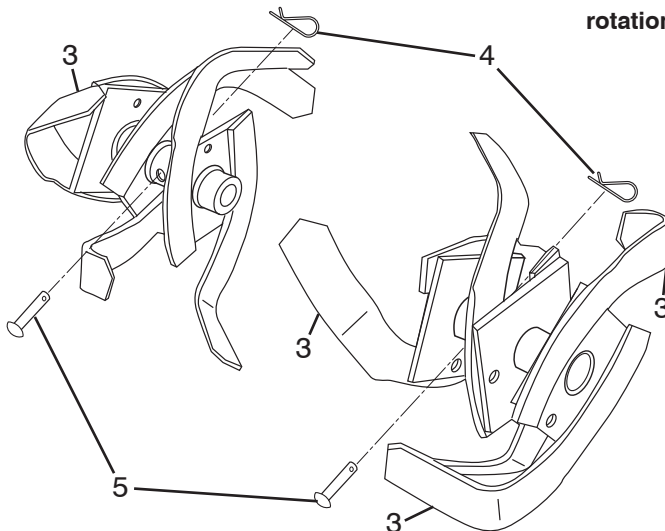


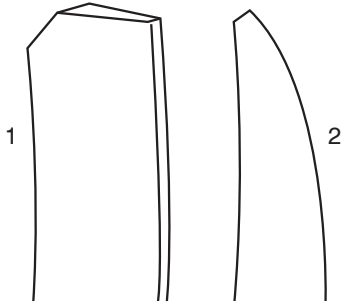
Figure 18

Counter tine rotation



- DE
1. Neue Zinke
  2. Verschlissene Zinke
  3. Geschärfte Schneide
  4. Haarnadelklemme
  5. Sicherungsstift

Abb. 16



### Auswechseln des antriebsriemens

Es wird empfohlen, den/die Riemen von einer qualifizierten Kundendienststelle austauschen zu lassen.

### Auswechseln der Zinken

Verschlissene Zinken sind die Ursache dafür, warum die Bodenfräse härter arbeiten muß und flacher gräbt. Noch wichtiger aber ist, daß verschlissene Zinken organische Stoffe weder so gut zerhacken und zerschneiden noch so tief in die Erde eingraben können wie einwandfreie Zinken. Verschlossene Zinken (Abb. 16) müssen daher ausgewechselt werden.

Um die hervorragende Arbeitsleistung der Maschine beizubehalten. Müssen die Zinken regelmäßig auf Schärfe, Verschleiß und Verbiegunf überprüft werden, insbesondere die Zinken, die sich in der Nähe des Kraftübertragungssystems (Abb. 17) befinden. Wenn der Zinkenabstand 9 cm überschreitet. Müssen sie ausgetauscht oder gerade gerichtet werden.

Neue Zinken sollten gemäß (Abb.18) zusammengesetzt werden. Geschärfte Zinkenschneiden drehen sich von oben im Gegenuhrzeigersinn (Abb.18).

### WICHTIG!

Niemals den Drehzahlregler ändern, er ist ab Werk auf die richtige Drehzahl eingestellt.

Abb. 17

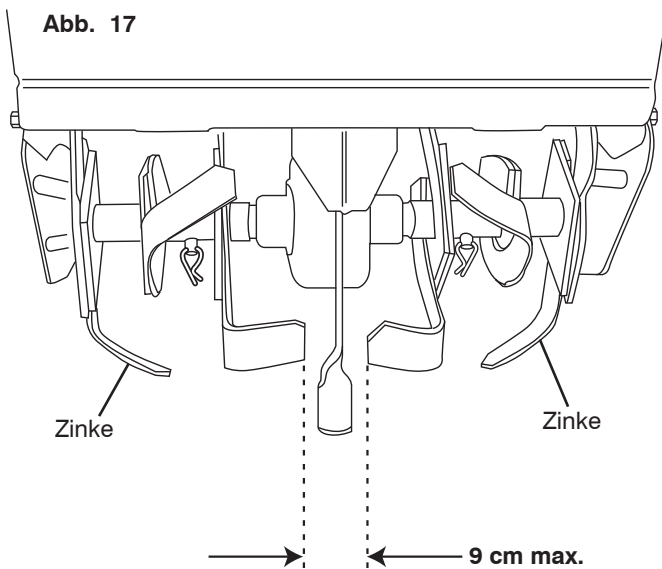
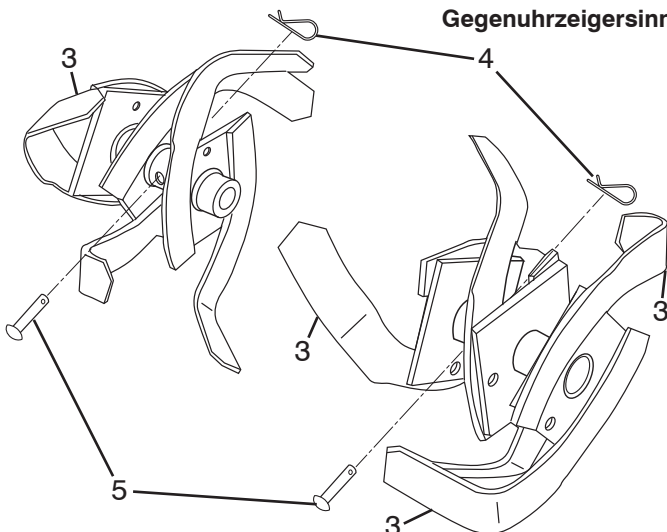


Abb. 18

### Zinkendrehung im Gegenuhrzeigersinn



- (FR) 1. Dent neuve  
 2. Dent usée  
 3. Tranchant  
 4. Pince en épingle à cheveux  
 5. Clavette de retenue

Figure 16

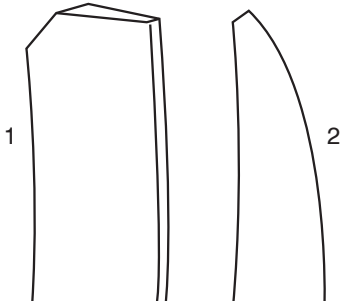


Figure 17

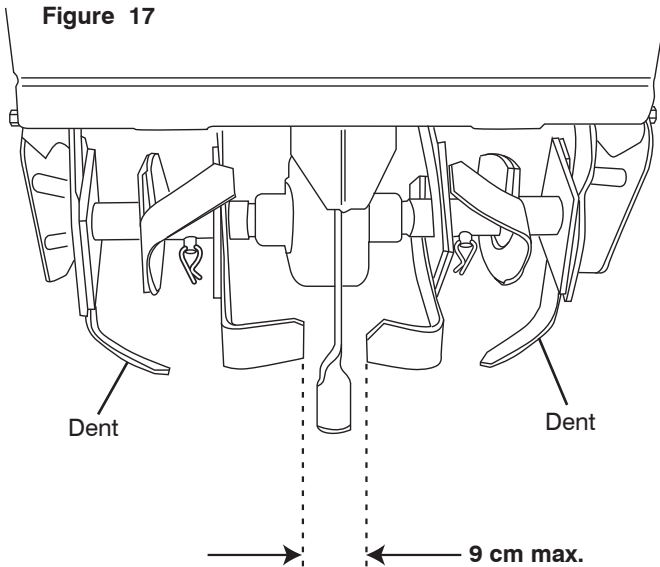
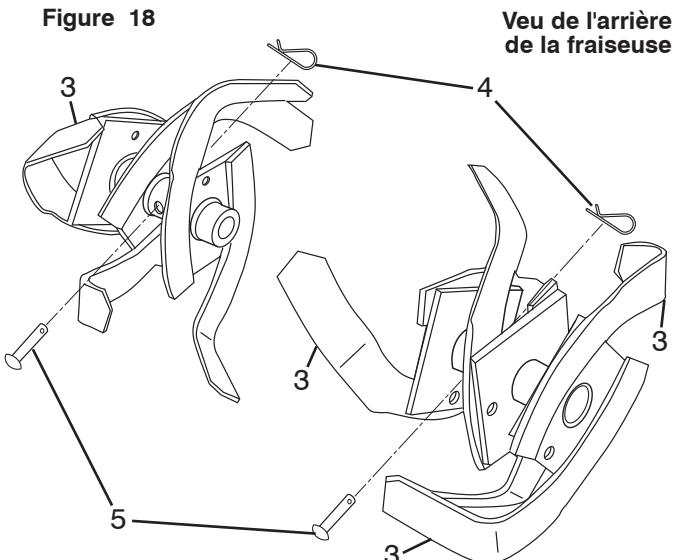


Figure 18



### Remplacement de la courroie de transmission au sol

Il est recommandable que (la) (les) courroie(s) soient remplacées par un centre des services à la clientèle qualifié.

### Changement des dents

Une dent très usagée fait travailler votre fraiseuse plus péniblement et labourer moins profondément. Plus encore, des dents usées ne peuvent couper ni déchirer les matières organiques, ni les enterrer aussi profondément que de bonnes dents. A ce point d'usure (fig. 16), la dent doit être changée.

Pour maintenir l'excellente capacité de fraisage de cette machine il faut contrôler le coupant, l'usure et la courbure des dents, et en particulier des dents les plus proches de la transmission (fig. 17). Si l'écart entre les dents dépasse 9 cm, il faut les changer et les redresser si nécessaire.

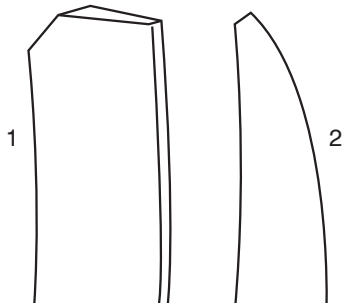
Les dents neuves sont mises en place comme indiqué à la (fig.18). Le tranchant des dents affilées doit tourner vers l'arrière, vu du dessus (fig. 18).

### ATTENTION!

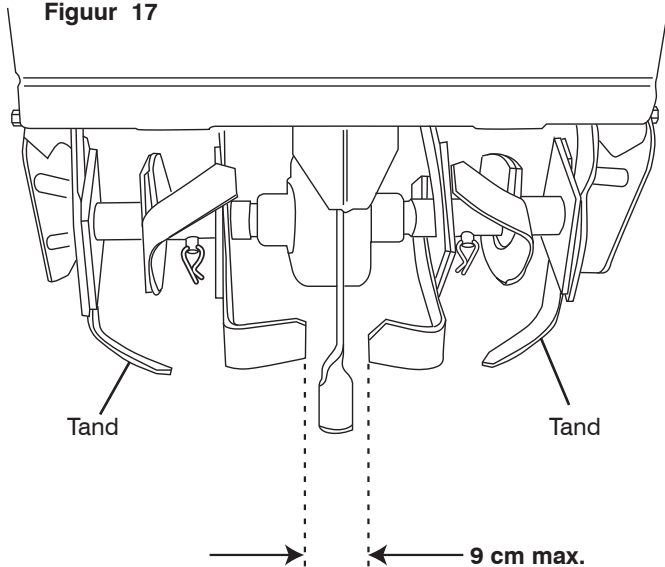
Ne touchez pas au régulateur du moteur qui est pré réglé en usine à la vitesse convenable.

- (NL)
1. Nieuwe tand
  2. Versleten tand
  3. Scherpe snede
  4. Splitpen
  5. Opsluitstift

**Figuur 16**



**Figuur 17**

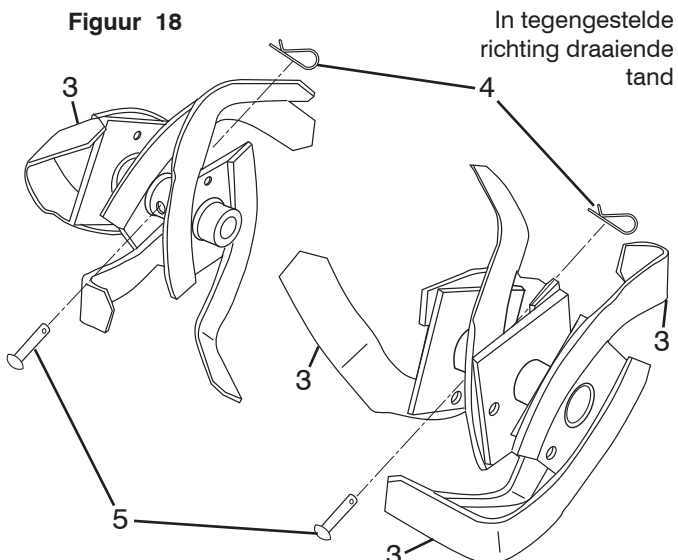


Tand

Tand

9 cm max.

**Figuur 18**



In tegengestelde  
richting draaiende  
tand

## Vervangen ahoofdaandrijfriem

Het wordt aanbevolen de riem(en) door een gekwalificeerde reparateur te laten vervangen.

## Tand vervangen

Als de tand versleten is moet uw cultivator harder werken en graaft hij niet zo diep. Bovendien kunnen versleten tanden niet goed hakken en het organisch materiaal niet goed versnipperen, en het niet diep genoeg begraven. Een tand die zo versleten is (fig. 16) moet vervangen worden.

Om er zeker van te zijn dat uw machine steeds perfect werkt moet u regelmatig controleren of de tanden scherp zijn, of ze niet teveel versleten zijn en of ze niet verbogen zijn. Dit geldt vooral de tanden die het dichtst bij de transmissie zitten (fig. 17). Als de afstand tussen de tanden meer dan 9 cm bedraagt, moeten ze vervangen worden of rechtgetrokken worden:

Nieuwe tanden moeten gemonteerd worden zoals getoond wordt in (fig.18). Geslepen tanden roteren achterwaarts, van boven naar beneden (fig. 18).

## BELANGRIJK!

Kom nooit aan de motortoerentalregelaar. Hij is af fabriek geregeld voor het juiste toerental van de motor.

- (ES)
1. Diente nuevo
  2. Diente gastado
  3. Borde afilado
  4. Chaveta hendida
  5. Pasador de seguridad

Figura 16

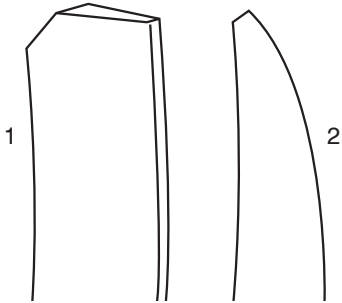


Figura 17

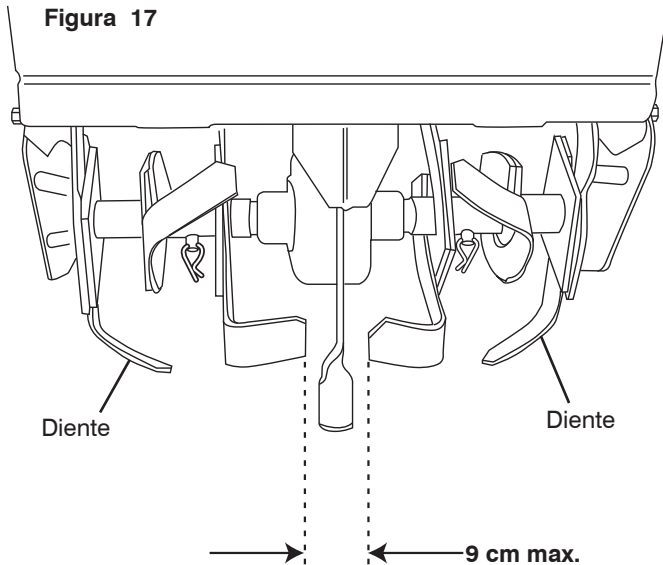
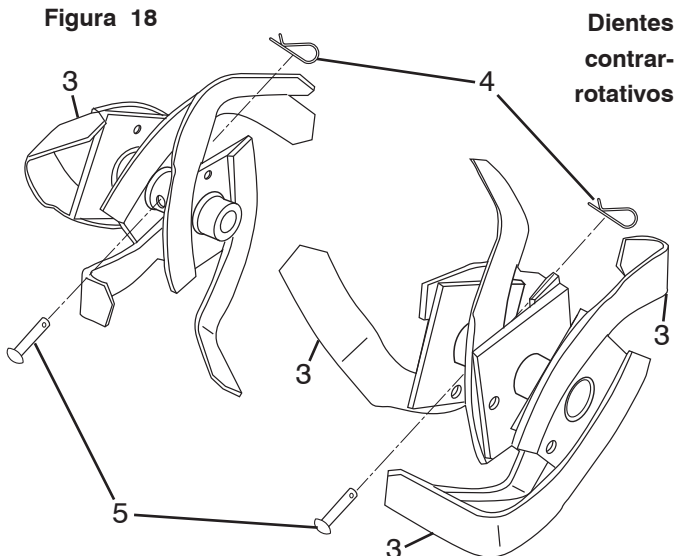


Figura 18



## Reemplazo de la correa de propulsión en tierra

Se recomienda que la(s) correa(s) sean sustituidas por un centro de servicio calificado.

## Reemplazo de dientes

Los dientes muy gastados dificultarán el trabajo de la cultivadora, que no cavará tan profundamente. Más importante es que los dientes gastados no pueden cortar y desmenuzar la materia orgánica tan eficazmente, ni labrar tan profundamente como los dientes afilados. Un diente tan gastado como éste (fig. 16) ha de ser reemplazado.

Para mantener el singular rendimiento de laboreo de esta máquina se han de controlar los dientes en cuestión de afilado, desgaste e inclinación, especialmente los que están junto a la transmisión (fig. 17). Si el espacio entre los dientes es superior a 9 cm, deberán ser reemplazados o enderezados.

Los dientes nuevos han de ser montados como muestra la (fig. 18). Los bordes afilados de los dientes girarán hacia atrás, visto desde arriba (fig. 18).

## IMPORTANTE!

No trate de manipular nunca con el regulador del motor, que está ajustado en la fábrica a la velocidad correcta del motor.

- (IT)
1. Nuova lama
  2. Lama danneggiata
  3. Bordo affilato
  4. Graffa a U
  5. Perno di fermo

Figure 16

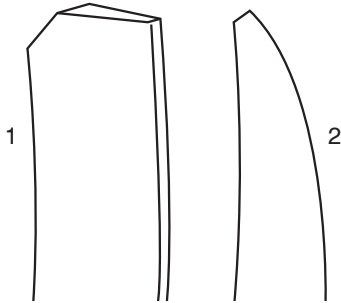


Figure 17

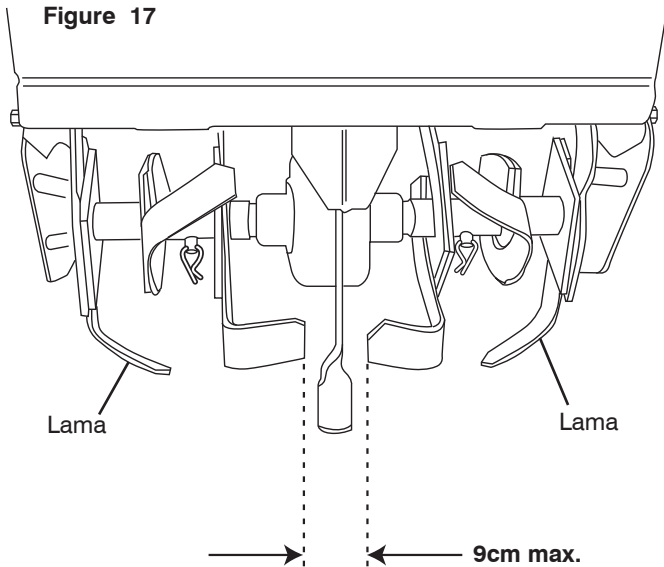
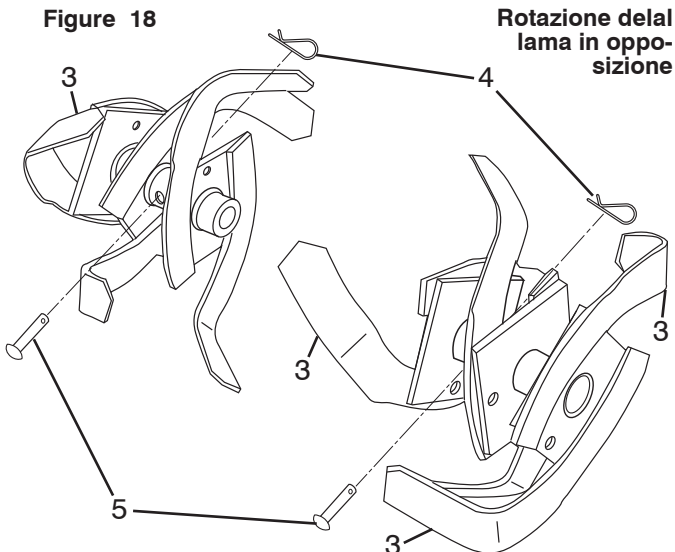


Figure 18



### Sostituzione della cinghia di trasmissione

Si consiglia di far cambiare la(e) cinghia(e) da un centro di assistenza qualificato.

### Sostituzione delle lame

Una lama danneggiata ostacola la lavorazione del motocoltivatore e ne limita la profondità di impiego. Soprattutto, la lama non è in grado di frantumare e mescolare il materiale organico con la stessa efficienza di una lama integra. Sostituire sempre una lama danneggiata (fig. 16).

Per ottenere sempre il massimo dal motocoltivatore, controllare le lame, la loro affilatura, lo stato di usura e la piegatura, in particolare di quelle più vicine alla trasmissione (fig. 17). Se l'interasse tra le lame supera i 9 cm, sostituirle o raddrizzarle a seconda della necessità.

Montare le nuove lame come indicato in (fig.18). I bordi affilati delle lame devono ruotare all'indietro (fig. 18) se viste da sopra.

### ATTENZIONE!

Non spingere con il comando del motore, destinato di fabbrica per ottenere la velocità più opportuna del motore.

## 6. Troubleshooting 6. Fehlersuche

### GB Will not start or hard to start

- **No gasoline in fuel tank**  
Fill tank with gasoline.
- **Throttle control not set properly**  
Place throttle control in "FAST" position.
- **Choked improperly, flooded engine**  
Move choke control to "RUN" position or place throttle control in "FAST" position and pull starter several times to clear out gas.
- **Clogged fuel tank**  
Remove and clean.
- **Dirty air filter**  
Remove and clean or replace.
- **Spark plug dirty or improper gap**  
Clean, adjust gap or replace.
- **Loose wiring**  
Check the wiring and spark plug.
- **Water in gasoline or old fuel**  
Drain fuel tank and carburetor, use fresh fuel and replace spark plug.

### Engine misses or lacks power

- **Engine overloaded**  
Set depth stake and wheels for shallower tilling.
- **Clogged fuel tank**  
Remove and clean.
- **Partially plugged air cleaner**  
Remove and clean or replace.
- **Dirty air screen**  
Clean air screen.
- **Spark plug dirty, improper gap or wrong type**  
Replace spark plug and adjust gap
- **Poor compression**  
Major engine overhaul.
- **Oil in gasoline**  
Drain and refill gas tank and carburetor.

### Engine overheats

- **Dirty air screen**  
Clean air screen.
- **Low oil level or dirty oil**  
Add or change oil.
- **Dirty engine**  
Clean cylinder fins, air screen, and muffler area.
- **Partially plugged muffler**  
Remove and clean muffler.

### Soil balls up or clumps

- **Ground too wet**  
Wait for more favorable soil conditions.

### DE Startet nicht oder started schwer

- **Kein Kraftstoff im Tank**  
Kraftstoff auffüllen
- **Gashebel nicht richtig eingestellt**  
Gashebel auf "FAST" (schnell) einstellen
- **Falsche Einstellung des Choke, Motor schwimmt über**  
Chokehebel auf "RUN" einstellen oder Gashebel auf "FAST" (schnell) einstellen und den Starthandgriff, mehrmals ziehen, um den Kraftstoff loszuwerden.
- **Kraftstofftank verstopft**  
Entfernen und reinigen
- **Luftfilter verschmutzt**  
Entfernen und reinigen oder auswechseln
- **Zündkerze verschmutzt oder falscher Elektrodenabstand**  
Reinigen, Elektrodenabstand einstellen oder Zündkerze auswechseln
- **Lose Kabel**  
Kabel und Zündkerze überprüfen
- **Wasser im Kraftstoff oder alter Kraftstoff**  
Kraftstofftank und Vergaser dränieren, neuen Kraftstoff auffüllen und Zündkerze auswechseln

### Keine oder unzureichende Motorleistung

- **Motor überlastet**  
Höhenverstellung der Stange und Räder zwecks Oberflächenfräsen ändern
- **Kraftstofftank verstopft**  
Entfernen und reinigen
- **Luftreiniger teilweise verstopft**  
Entfernen, reinigen und auswechseln
- **Luftgitter verschmutzt**  
Luftgitter reinigen
- **Verschmutzte Zündkerze, falscher Elektrodenabstand oder falsche Zündkerze**  
Zündkerze auswechseln und Elektrodenabstand einstellen
- **Schlechte Kompression**  
Hauptmotor überbelastet
- **Öl im Kraftstoff**  
Dränieren und Tank und Vergaser mit neuem Kraftstoff auffüllen.

### Überhitzung des Motors

- **Luftgitter verschmutzt**  
Luftgitter reinigen
- **Niedriger Ölstand oder verschmutztes Öl**  
Öl auffüllen oder auswechseln
- **Motor verschmutzt**  
Zylinderrippen, Luftgitter und Schalldämpferbereich reinigen
- **Schalldämpfer teilweise verstopft**  
Schalldämpfer entfernen und reinigen

### Die Erde bildet Klumpen

- **Boden zu feucht**  
Warten, bis der Boden etwas getrocknet ist

## 6. Recherche des pannes

### (FR) Ne veut pas démarrer ou est difficile à démarrer

- **Pas d'essence dans le réservoir**  
Remplissez le réservoir d'essence
- **L'accélérateur n'est pas dans la bonne position**  
Placez l'accélérateur en position rapide "FAST"
- **Le starter du moteur n'est pas utilisé correctement, le moteur est noyé**  
Placez le starter à la position de marche "RUN" ou placez l'accélérateur en position rapide "FAST" et tirez le démarreur plusieurs fois pour éliminer le gaz.
- **Réservoir d'essence obstrué**  
Démontez-le et nettoyez-le
- **Filtre à air sale**  
Enlevez-le et nettoyez-le ou remplacez-le
- **La bougie est encrassée ou la distance est incorrecte**  
Nettoyez, réglez la distance ou remplacez
- **Câble mal serré**  
Vérifiez le câble et la bougie
- **Il y a de l'eau dans l'essence ou l'essence est trop vieille**  
Videz le réservoir d'essence et le carburateur, utilisez de l'essence neuve et remplacez la bougie

### Le moteur a des ratés ou manque de puissance

- **Le moteur est surchargé**  
Réglez le réglage en hauteur et les roues pour fraiser moins profond
- **Réservoir d'essence obstrué**  
Démontez-le et nettoyez-le
- **Purificateur d'air partiellement obstrué**  
Enlevez-le et nettoyez-le ou remplacez-le
- **Filtre à air sale**  
Nettoyez le filtre à air
- **Bougie encrassée, distance incorrecte ou de type impropre**  
Remplacez la bougie et réglez la distance
- **Compression défectueuse**  
Faites une révision complète du moteur
- **Huile dans l'essence**  
Videz l'essence et remplissez le réservoir et le carburateur.

### Le moteur chauffe

- **Filtre à air sale**  
Nettoyez le filtre à air
- **Le niveau d'huile est bas ou l'huile est sale**  
Remplissez ou changez l'huile
- **Le moteur est sale**  
Nettoyez les ailettes du cylindre, le filtre à air, et la zone du pot d'échappement.
- **Le pot d'échappement est partiellement obstrué**  
Démontez et nettoyez le pot d'échappement

### La terre s'agglutine sur les dents

- **Le sol est trop humide**  
Attendez des conditions de sol plus favorables

## 6. Schema voor het zoeken van fouten

### (NL) START NIET OF START MOEILIJK

- **Geen benzine in de brandstoftank**  
Vul de tank met benzine
- **Gashendel niet goed afgesteld**  
Zet de gashendel in de "FAST" -positie (snel)
- **Slecht choken, motor verzopen**  
Zet de gashendel in de "RUN" - positie of zet de gashendel in de "FAST" - positie (snel) en trek een paar keer aan de starter om de gassen te verwijderen.
- **Verstopte brandstoftank**  
Demonteer en reinig
- **Luchtfilter vuil**  
Demonteer en reinig of vervang
- **Vuile bougie of verkeerde afstand**  
Reinig, regel de afstand of vervang
- **Slecht contact**  
Controleer de kabels en bougie
- **Water in de benzine of oude benzine**  
Tap de brandstoftank en de carburator af, vul met verse benzine en vervang de bougie

### De motor hapert of heeft te weinig vermogen

- **De motor is overbelast**  
Stel de dieptestaak en de wielen in voor minder diep graven
- **Verstopte benzine tank**  
Demonteer en reinig
- **Luchtfilter gedeeltelijk verstopt**  
Demonteer en reinig of vervang
- **Vuil luchtscherm**  
Reinig het luchtscherm
- **Bougie vuil, verkeerde afstand of verkeerd type**  
Vervang de bougie en regel de afstand
- **Slechte compressie**  
Grote revisie van de motor
- **Olie in de benzine**  
Tap de brandstoftank en de carburator af en vul opnieuw

### Motor oververhit

- **Luchtscherm vuil**  
Reinig het luchtscherm
- **Oliepeil te laag of olie vuil**  
Vul olie bij of ververs de olie
- **Motor vuil**  
Reinig de koelribben, het luchtscherm en de knaldemper
- **Knaldemper gedeeltelijk verstopt**  
Demonteer en reinig

### De aarde vormt balletjes of kluiten

- **De aarde is te nat**  
Wacht tot ze droger is



## 6. Búsqueda de averías. 6. Ricerca guasti.

### ES No arranca o difícil de arrancar

- **Depósito de gasolina vacío**  
Llene el depósito con gasolina
- **Mando de aceleración no ajustado debidamente**  
Ponga el mando de aceleración en la posición "FAST" (acelerada)
- **Uso incorrecto de estrangulador, motor ahogado**  
Desplace el mando del estrangulador a la posición "RUN" (marcha) o ponga el mando del acelerador en la posición "FAST" (acelerada) y tire del arrancador varias veces para eliminar la gasolina
- **Deposito de gasolina taponado**  
Quítelo y límpielo
- **Filtro de aire sucio**  
Quítelo y límpielo ó reemplácelo
- **Bujía sucia o distancia entre electrodos incorrecta**  
Limpie, ajuste distancia o reemplace
- **Cables sueltos**  
Compruebe el cableado y la bujía
- **Agua en gasolina o combustible viejo**  
Vacíe el depósito de gasolina y el carburador, use gasolina limpia y cambia la bujía

### El motor falla o tiene poca potencia

- **Motor sobrecargado**  
Ajuste la barra de profundidad y las ruedas para laboreo menos profundo
- **Depósito de combustible taponado**  
Quítelo y límpielo
- **Filtro de aire parcialmente taponado**  
Quítelo y límpielo o reemplácelo
- **Filtro de aire sucio**  
Limpie el filtro de aire
- **Bujía sucia, distancia incorrecta entre electrodos o tipo incorrecto**  
Reemplace la bujía y ajuste la distancia
- **Mala compresión**  
Revisión a fondo del motor
- **Aceite en la gasolina**  
Vacíe y llene el depósito de gasolina y el carburador

### Motor sobrecalentado

- **Filtro de aire sucio**  
Limpie el filtro de aire
- **Nivel de aceite bajo o aceite sucio**  
Rellene o cambie el aceite
- **Motor sucio**  
Limpie aletas del cilindro, filtro de aire y área del silenciador
- **Silenciador parcialmente taponado**  
Desmonte y limpie el silenciador

### La tierra se hace pegotes

- **Tierra demasiado húmeda**  
Espere hasta que se seque un poco más

### IT Il motore non parte o ha difficoltà di avviamento

- **Manca il carburante**  
Rifornire
- **Comando del gas mal posizionato**  
Portare il comando su "FAST" (veloce)
- **Motore ingolfato, errore di choke**  
Portare lo choke su "RUN" o il comando del gas su "FAST" (veloce) e tirare la cordicella di avviamento diverse volte per pulire il motore.
- **Serbatoio del carburante ostruito**  
Smontare e pulire
- **Filtro dell'aria sporco**  
Smontare e pulire o sostituire
- **Candela sporca o distanza dell'elettrodo irregolare**  
Pulire, regolare o sostituire
- **Cavi lenti**  
Controllare il cavo e la candela
- **Acqua nella benzina o benzina vecchia**  
Svuotare il serbatoio e il carburatore, usare benzina nuova e sostituire la candela

### Il motore perde potenza

- **Motore sotto sforzo**  
Intervenire sul regolatore di profondità e sulle ruote per diminuire la profondità di lavorazione
- **Serbatoio del carburante ostruito**  
Smontare e pulire
- **Depuratore d'aria parzialmente ostruito**  
Smontare e pulire o sostituire
- **Prese d'aria sporche**  
Pulire
- **Candela sporca o non adeguata, o distanza dell'elettrodo irregolare**  
Pulire, regolare o sostituire
- **Poca compressione**  
Revisione completa del motore
- **Olio nella benzina**  
Pulire e rifornire serbatoio e carburatore

### Il motore surriscalda

- **Prese d'aria sporche**  
Pulire
- **Manca olio nel motore**  
Aggiungere o cambiare completamente
- **Marmitta parzialmente ostruita**  
Smontare e pulire la marmitta
- **Motore sporco**  
Pulire presa d'aria e alette di raffreddamento, marmitta

### Il terreno non si rompe bene

- **Troppo bagnato**  
Attendere condizioni più favorevoli

**(en) TECHNICAL DATA**

Type:	TR530 Rear-mounted Cultivator
Rear drive:	Drag action (friction) of the rotor blades in the soil. Clutch controls on the handlebar. Single forward speed. Automatic safety cutout (dead man's control).
Weight:	112.04 kg
Transport wheels (supporting wheels):	Diameter 40 cm (16") Mounted in the front of arrester bar.
Working width:	Max. 53 cm
Working depth:	Max. 15 cm, measured in cultivated soil.
Rotors:	4 Blades, diameter 30 cm.
Rotor Speed:	299 r.p.m.
Handlebar:	Adjustable
Engine:	4 stroke, single cylinder, 3,87 KW, @ 3600 r.p.m.
Sound power level:	97 dB(A)
Noise level at operator's ear:	86 dB(A)
Vibration:	2.5 M/S <sup>2</sup>
Manufacturer:	H.C.O.P., N.A. McRae, GA U.S.A.

Noise test according to DIN EN ISO 3744 / 95-11 on hard ground at 85% of maximum engine speed with operator in place

**(fr) DONNÉES TECHNIQUES**

Type:	TR530 Motoculteur
Propulsion:	Par friction des couteaux dans la terre. Embrayage et débrayage sur le mancheron 1 vitesse vers l'avant
Poids:	112.04 kg
Roues de transport (Roues d'appui):	Diamètre 40 cm. Montées devant la régulateur de profondeur.
Largeur de travail:	Max. 53 cm.
Profondeur de travail:	15 cm maximum, profondeur mesurée dans le sol labouré.
Couteaux:	4 couteaux, diamètre de 30 cm.
Vitesse de rotation:	299 r.p.m.
Mancheron:	Réglable
Moteur:	4 temps, 1 cylindre: 3,87 KW, @ 3600 t/mn. Réglé sur 3200 t/mn.
Niveau de la puissance du bruit:	97 dB(A)
Niveau sonore à hauteur d'oreille de l'utilisateur:	86 dB(A)
Vibration:	2.5 M/S <sup>2</sup>
Fabricant:	H.C.O.P., N.A. McRae, GA U.S.A.

Examen du bruit avec raccord au DIN EN ISO 3744/95-11 sur terrain à 85% de vitesse max. du moteur avec l'opérateur en place.

**(de) TECHNISCHE DATEN**

Typ:	TR530 Motorbetriebene Ackerfräse
Antrieb:	Erfolgt durch Erdwiderstand der arbeitenden Messer. Ein- und Ausschalten am Steuerhandgriff. Vorwärtsgang Sicherheitsvorrichtung (Totpunktgriff).
Gewicht:	112.04 kg
Transport (und Stütz) Räder:	Durchmesser 40 cm. Sind vor der Tiefeneinstellung angebracht.
Arbeitsbreite:	Max. 53 cm
Arbeitstiefe:	15 cm, in aufgehacktem Erdreich gemessen.
Messerkreuze:	4 Stück. Durchmesser 30 cm.
Umdrehungszahl der Messer:	299 Umdrehungen/min.
Steuerhandgriff:	Regulierbar.
Motor:	Viertakter mit 1 Zylinder. Leistung, 3,87 KW, bei 3600 Umdrehungen/min.
Geluidssterkteniveau:	97 dB(A)
Geräuschpegel am Ohr der Bedienungsperson:	86 dB(A)
Lärmpegel:	2.5 M/S <sup>2</sup>
Produzent:	H.C.O.P., N.A. McRae, GA U.S.A.

Lärmpegel-Prüfung in Übereinstimmung mit DIN EN ISO 3744/95-11 auf hartem Boden bei 85% der maximalen Motordrehzahl und anwesender Bedienungsperson.

**(nl) TECHNISCHE GEGERENS**

Type:	TR530 Grondfreesmachine met motoraandrijving.
Voortbeweging:	De voortbeweging vindt plaats door de frictie van de rotorbladen t.o.v. de grond. Aan- en uitschakeling op de duqboom, 1 snelheid vooruit. Dedemansgreep
Gewicht:	112.04 kg
Transportwiel (Steuwiel):	Diameter 40 cm. Geplaatst voor de diepteregelaar.
Werkbreedte:	Max. 53 cm
Werkdiepte:	Max. 15 cm, gemeten vanaf grondniveau.
Rotorbladen:	4 St. Diameter 30 cm.
Toerental rotorbladen:	299 toeren/minuut.
Duwboom:	Instelbaar.
Motor:	4-takt, 1 cylinder, 3,87 KW bij 3600 toeren/minuut.
Geluidssterkteniveau:	97 dB(A)
Geluidssterkte bij oor van gebruiker:	86 dB(A)
Vibratie:	2.5 M/S <sup>2</sup>
Producent:	H.C.O.P., N.A. McRae, GA U.S.A.

Ruistest in overeenkomst met DIN EN ISO 3744/95-11 op harde grond aan 85% van de maximum snelheid van de motor met bestuurder ter plaatse.

**(es) ESPECIFICACIONES TECNICAS**

Type:	TR530 Cultivador impulsado por motor.
Avance:	El cultivador avanza con la fricción de las cuchillas contra la tierra. Mando de embrague y desembrague en el manillar. 1 velocidad hacia adelante. Dispositivo de hombre muerto.
Peso:	112.04 kg
Ruedas para transporte (ruedas de soporte):	40 cm. de diámetro. Montadas delante del regulador de profundidad
Anchura de trabajo:	Max. 53 cm
Profundidad de trabajo:	15 cm, como máximo (medida tomada en la tierra ya labrada).
Cruz de cuchillas:	Cuatro cruces con un diámetro de 30 cm. Montadas con pasadores de cierre bajo presión de resorte.
Número de revoluciones de las cuchillas:	299 revoluciones/minuto.
Manillar:	Regulable.
Motor:	De cuatro tiempos. 3,87 KW con 3600 revoluciones/minuto.
Nivel del sonido:	97 dB(A)
Nivel de ruido a los oídos del operador:	86 dB(A)
Vibración:	2.5 M/S <sup>2</sup>
Fabricante:	H.C.O.P., N.A. McRae, GA U.S.A.

Examen del ruido según DIN EN ISO 3744/95-11 sobre terrenos duros con velocidad de motor 85% max. con el operador en oposición.

**(it) LOCALIZZAZIONE DI GUASTI**

Tipo:	TR530
Propulsione:	Fresa a propulsione meccanica. La propulsione avviene mediante la frizione dei coltelli contro il suolo. L'innesto ed il disinnesto sul manico. Una velocità in avanti. Dispositivo di uomo morto.
Peso:	112.04 kg
Ruota de trasporto (Ruote di supporto):	Diametro 40 cm. Montata davanti al regolatore di profondità. Può essere tolta senza uso di utensili.
Larghezza di lavoro:	Max. 53 cm.
Profundità de lavoro:	Max. 15 cm. misurate nel suolo fresato.
Distanza a ostacolo:	Nessuna dalle parti.
Digonale coltelli:	Nr. 4 Diametro 30 cm. Fissato con aste chiuse caricate a molle. dill numero di giri dei.
Coltelli:	299 giri/min.
Manico:	Regolabile.
Motore:	4 fasi, 1 cilindro 3,87 KW a 3600 giri/min.
Livello di potenza acustica:	97 dB(A)
Rumorosità all'orecchio dell'operatore:	86 dB(A)
Vibrazioni:	2.5 M/S <sup>2</sup>
Produttore:	H.C.O.P., N.A. McRae, GA U.S.A.

Test sul rumore secondo DIN EN ISO 3744/95-11 su terreno duro all'85% della velocità massima del motore, con l'operatore al posto di manovra.

- (en) The manufacturer reserves the right to carry out product modifications without further notice.
- (de) Der Hersteller behält sich das Recht vor, ohne vorherige Anzeige Fabrikationsänderungen durchzuführen.
- (fr) Le fabricant se réserve le droit de modifier sans préavis les produits.
- (nl) De producent behoudt zich het recht voor, zonder kennisgeving wijzigingen in het produkt aan te brengen.
- (es) El produttore si riserva il diritto di effettuare modifiche al prodotto senza preavviso.
- (it) El productr se reserva el derecho de proder cambiar los productos sin aviso previo.

COMPLIES WITH: 2006/42/EC

**Notified Body**  
**SNCH**  
**11, Route de Luxembourg**  
**L-5230 Sandweiler**  
**TUV Rheinland**  
**No. 0499**

**11/06/2015 SR/BY/BY/BY/BY/BY/BY**