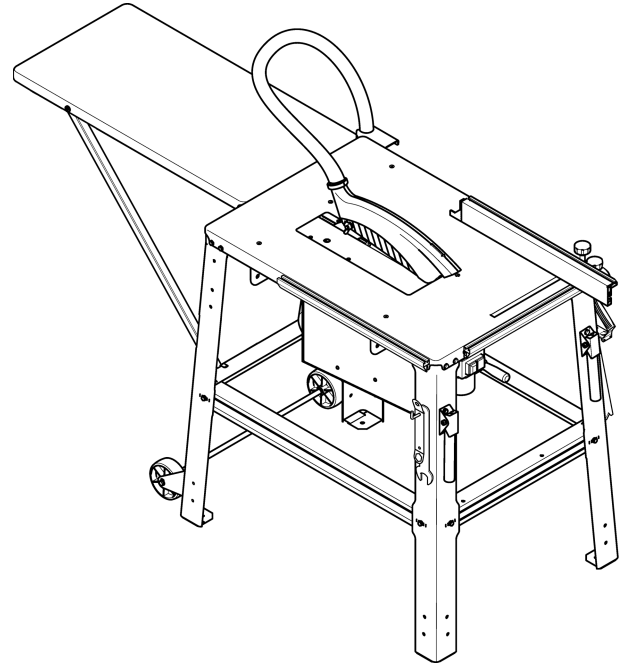


## TKHS 315 C



115 168 2207 / 1116 - 4.3



(NL) Origineel gebruiksaanwijzing . . . . .	3
(ES) Manual de instrucciones original . . . . .	20
(PT) Manual de serviço original . . . . .	37
(EL) Πρωτότυπο οδηγιών λειτουργίας . . . . .	54

<b>de Deutsch KONFORMITÄTSERKLÄRUNG</b>
Wir erklären in alleiniger Verantwortlichkeit: Diese Tischkreissäge, identifiziert durch Type und Seriennummer *1), entspricht allen einschlägigen Bestimmungen der Richtlinien *2) und Normen *3). Prüfbericht *4), Ausstellende Prüfstelle *5), Technische Unterlagen bei *6) - siehe unten.
<b>en English DECLARATION OF CONFORMITY</b>
We declare under our sole responsibility: This table saw, identified by type and serial number *1), complies with all relevant requirements of the directives *2) and standards *3). Test report *4), Issuing test body *5), Technical file at *6) - see below.
<b>fr Français DÉCLARATION DE CONFORMITÉ</b>
Nous déclarons sous notre seule responsabilité : Cette scie circulaire de table, identifiée par le type et le numéro de série *1), est conforme à toutes les prescriptions applicables des directives *2) et normes *3). Compte-rendu d'essai *4), Organisme de contrôle *5), Documents techniques pour *6) - voir ci-dessous.
<b>nl Nederlands CONFORMITEITSVERKLARING</b>
Wij verklaren op eigen en uitsluitende verantwoording: Deze tafelfirkelzaag, geïdentificeerd door type en serienummer *1), voldoet aan alle relevante bepalingen van de richtlijnen *2) en normen *3). Testrapport *4), Uitvoerende keuringsinstantie *5), Technische documentatie bij *6) - zie onder.
<b>it Italiano DICHIARAZIONE DI CONFORMITÀ</b>
Dichiariamo sotto la nostra completa responsabilità: La presente sega circolare da banco, identificata dal modello e dal numero di serie *1), è conforme a tutte le disposizioni pertinenti delle direttive *2) e delle norme *3). Relazione di prova *4), Centro prove sottoscritto *5), Documentazione tecnica presso *6) - vedi sotto.
<b>es Español DECLARACIÓN DE CONFORMIDAD</b>
Declaramos con responsabilidad propia: Esta sierra circular de mesa, identificada por tipo y número de serie *1), corresponde a las disposiciones correspondientes de las directivas *2) y de las normas *3). Informe de la prueba *4), Oficina que expide el certificado *5), Documentación técnica con *6) - ver abajo.
<b>pt Português DECLARAÇÃO DE CONFORMIDADE</b>
Declaramos, sob nossa responsabilidade: Esta serra circular de bancada, identificada pelo tipo e número de série *1), está em conformidade com todas as disposições aplicáveis das Directivas *2) e Normas *3). Relatório de inspeção *4), Órgão de inspeção competente *5), Documentações técnicas junto ao *6) - vide abaixo.
<b>sv Svenska CE-ÖVERENSSTÄMMELSEINTYG</b>
Vi intygar att vi tar ansvar för att: bordssågen med följande typ- och serienummer *1) uppfyller kraven i alla gällande direktiv *2) och standarder *3). Provningsutlåtande *4), Utfärdande provningsanstalt *5), Medföljande teknisk dokumentation *6) - se nedan.
<b>fi Suomi VAATIMUSTENMUKAISUUSVAKUUTUS</b>
Vakuutamme yksinomaisella vastuullamme: Tämä rakennussirkkeli, merkitty tyyppitunnuksella ja sarjanumerolla *1), vastaa direktiivien *2) ja normien *3) kaikkia asiaankuuluvia määräyksiä. Tarkastuskertomus *4), Valtuutettu tarkastuslaitos *5), Teknisten asiakirjojen säilytyspaikka *6) - katso alhaalla.
<b>no Norsk SAMSVARERKLÆRING</b>
Vi erklærer under eget ansvar: Denne bordsirkelsagen, identifisert gjennom type og serienummer *1), tilsvare alle gjeldende bestemmelser i direktivene *2) og standardene *3). Prøverapport*4), Ansvarlig kontrollinstans*5), Tekniske dokumenter ved *6) - se nedenfor.
<b>da Dansk OVERENSSTEMMELSESERKLÆRING</b>
Vi erklærer under almindeligt ansvar: Denne bordrundsav, identificeret ved angivelse af type og serienummer *1), opfylder alle relevante bestemmelser i direktiverne *2) og standarderne *3). Kontrolrapport *4), Udstedende kontrolorgan *5), Teknisk dossier ved *6) - se nedenfor.
<b>pl Polski DEKLARACJA ZGODNOŚCI</b>
Oświadczamy na własną odpowiedzialność: Ta pilarka stołowa, oznaczona typem i numerem seryjnym *1), spełnia wszystkie obowiązujące wymogi dyrektyw *2) i norm *3). Sprawozdanie z testu *4), Urząd wystawiający sprawozdanie z testu *5), Dokumentacja techniczna *6) - patrz poniżej.
<b>el Ελληνικά ΔΗΛΩΣΗ ΠΙΣΤΟΤΗΤΑΣ</b>
Δηλώνουμε με ίδια ευθύνη: Αυτό το επιτραπέζιο δισκοπρίονο, που αναγνωρίζεται μέσω τύπου και αριθμού σειράς *1), ανταποκρίνεται σε όλες τις σχετικές διατάξεις των οδηγιών *2) και των προτύπων *3). Έκθεση ελέγχου *4), Εκδίδουσα υπηρεσία ελέγχου *5), Τεχνικά έγγραφα στο *6) - βλέπε κατωτέρω.
<b>hu Magyar MEGFELELŐ SÉGI NYILATKOZAT</b>
Kizárólagos felelősségünk tudatában kijelentjük: Ez az asztali körfűrész – típus és sorozatszám alapján történő azonosítással *1) – megfelel az irányelvek *2) és szabványok *3) összes vonatkozó rendelkezésének. A jegyző könyvet *4), a kiállítást végző vizsgálóhelyet *5), a műszaki dokumentációt *6) - lásd lent.
<b>sl Slovensko IZJAVA O SKLADNOSTI</b>
Z izključno odgovornostjo izjavljamo: Ta mizna krožna žaga, označena s tipom in serijsko številko *1), ustreza vsem zadevnim določbam smernic *2) in predpisov *3). Tehnična dokumentacija pri *4) - glejte spodaj.

\*1) TKHS 315 C 2,0 WNB / 2,8 DNB - 01031520... / 01031521...

\*2) 2011/65/EU; 2006/42/EC; 2014/30/EU

\*3) EN 50581:2012, EN 61029-1:2009+A11:2010, EN 61029-2-1:2012, EN 61000-3-2:2014, EN 61000-3-3:2013, EN 55014-1:2006+A1:2009+A2:2011, EN 55014-2:1997+A1:2001+A2:2008

\*4) BM 50325347 0001 (2,0 WNB); BM 50325349 0001 (2,8 DNB)

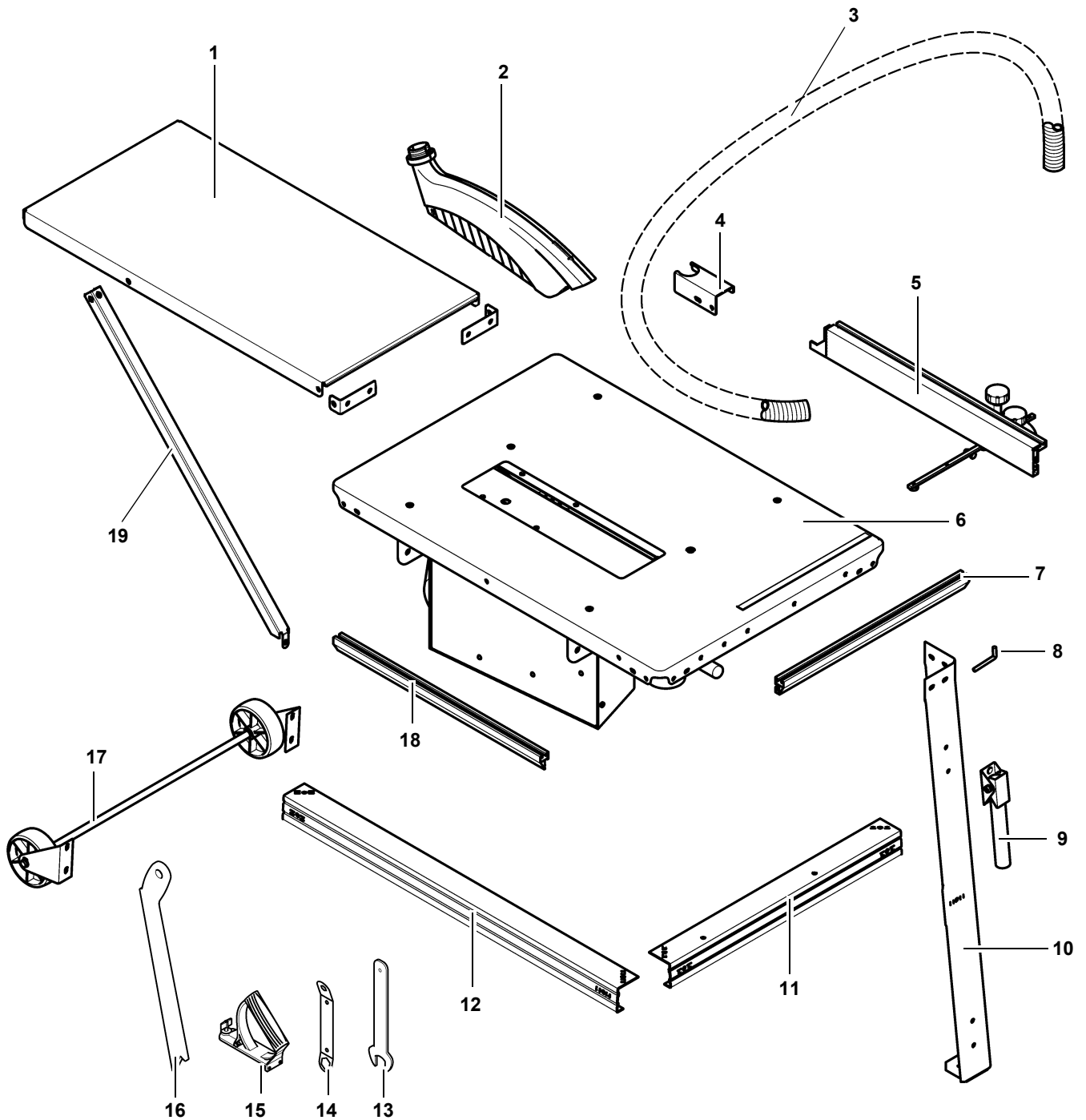
\*5) TÜV Rheinland LGA Products GmbH, Tillystraße 2, D-90431 Nuernberg; Reg.-No. 0197

\*6) Metabowerke GmbH, Metabo-Allee 1, 72622 Nuertingen, Germany

*i.v. B. F.*

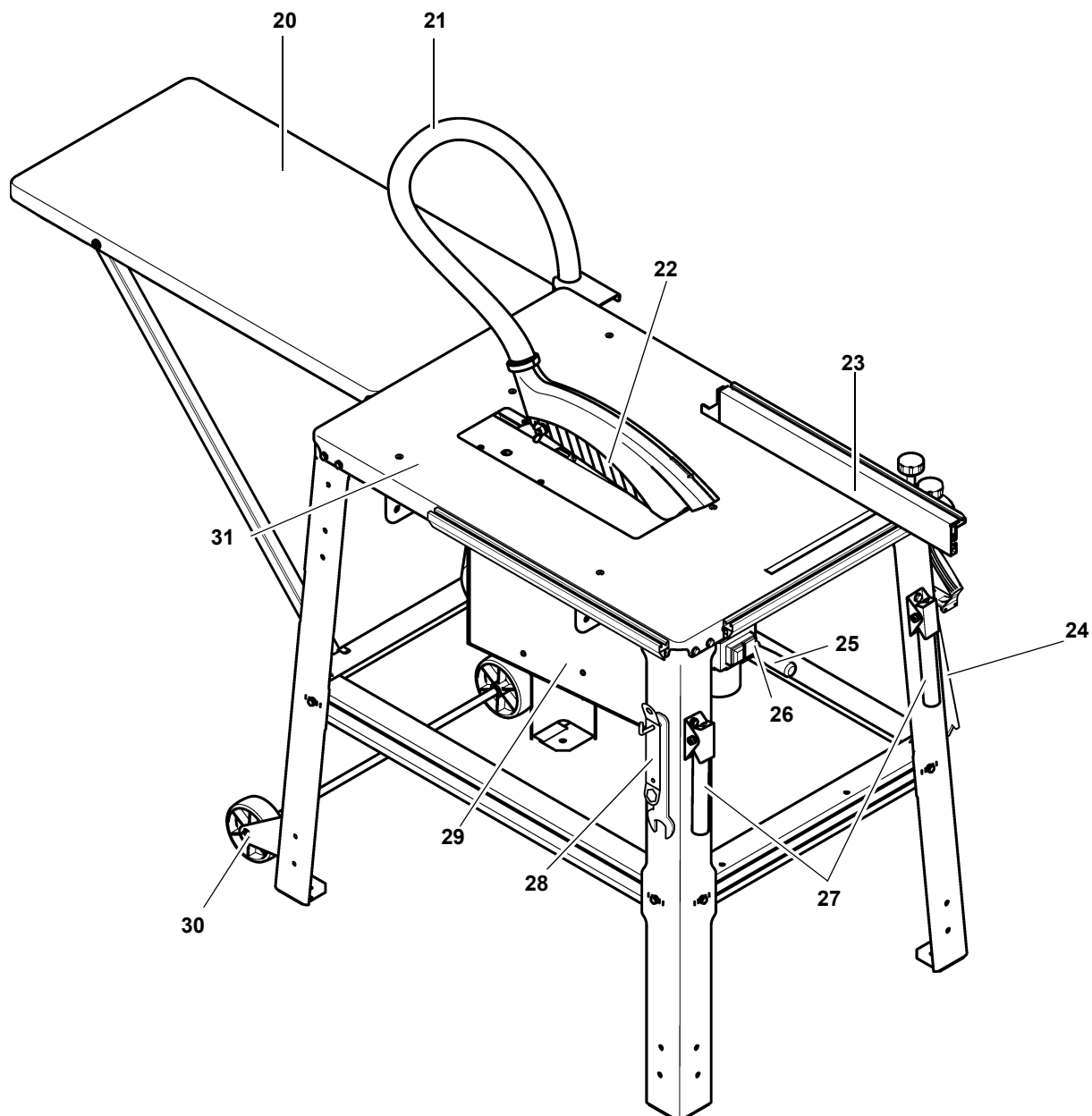
2016-11-02, Bernd Fleischmann  
Direktor Innovation, Forschung und Entwicklung  
(Director Innovation, Research and Development)

1. Leveromvang



- |  |  |  |
|--|--|--|
| 1 Verlengplaat   | 7 Bevestigingsprofiel-<br>parallele aanslag    | 15 Handgreep voor duwhout                          |
| 2 Afdekkap   | 8 Schroefhaak als extra bergplaat-<br>sen (2x) | 16 Duwhout / invoerhulp                            |
| 3 Afzuigslang  | 9 Transportgreep (2x)                          | 17 Rijvoorziening                                  |
| 4 Slangdrager  | 10 Been (4x)                                   | 18 Bevestigings-<br>dwarsaanslag                   |
| 5 Universele werkstukaan-<br>slag  | 11 Schoor, kort (2x)                           | 19 Steun (2x)                                      |
| 6 Tafeloppervlak met motordrager-<br>eenheid, motor, schakelaar,<br>zaagblad, spouwmes, afzuig-<br>voorziening | 12 Schoor, lang (2x)                           | - Bedieningshandleiding en lijst<br>met onderdelen |
|  | 13 Sleutel voor zaagbladwissel                 | - Zakje met kleine onderdelen                      |
|  | 14 Sleutel voor zaagbladwissel                 |  |

## 2. De gehele zaag in een oogopslag



**20** Tafelverlengstuk

**21** Afzuigslang

**22** Afdekkap

**23** Universele aanslag – inzetbaar als parallele aanslag (montage aan de voorkant) of dwarsaanslag (montage aan de linkerkant)

**24** Depot voor toebehoren voor duwhout / invoerhulp en grendel voor duwhout

**25** Kruk voor snijhoogteverstelling traploos van 0 – 85 mm

**26** Hoofdschakelaar

**27** Transportgreep

**28** Depot voor toebehoren voor sleutel voor zaagbladwissel

**29** Motordragereenheid - hellingshoek traploos van 0° tot 45° verstelbaar

**30** Rijvoorziening

**31** Tafeloppervlak

## Inhoudsopgave

1.	<b>Leveromvang</b> .....	3
2.	<b>De gehele zaag in een oogopslag</b> .....	4
3.	<b>Lees deze tekst voor u begint!</b> .....	5
4.	<b>Veiligheidsvoorschriften</b> .....	5
4.1	Reglementaire toepassing .....	5
4.2	Algemene veiligheidsinstructies .....	5
4.3	Symbolen op het apparaat .....	7
4.4	Veiligheidsvoorzieningen .....	8
5.	<b>Bijzondere productkenmerken</b> .....	8
6.	<b>Bedieningselementen</b> .....	8
7.	<b>Montage</b> .....	9
7.1	Netaansluiting .....	12
7.2	Opstelling .....	12
8.	<b>Bediening</b> .....	13
8.1	Zaagselafzuiginstallatie .....	13
8.2	Zaaghoogte instellen .....	13
8.3	De zaagbladhelling instellen .....	13
8.4	Zagen met parallelle aanslag .....	14
8.5	Zagen met dwarse aanslag .....	14
9.	<b>Tips en trucs</b> .....	14
10.	<b>Service en onderhoud</b> .....	15
10.1	Zaagblad vervangen .....	15
10.2	Spouwmes uitrichten .....	16
10.3	Hoogteverstelling van het zaagblad reinigen .....	16
10.4	Machine opbergen .....	16
10.5	Onderhoud .....	17
11.	<b>Reparatie</b> .....	17
12.	<b>Transport</b> .....	17
13.	<b>Beschikbare accessoires</b> .....	17
14.	<b>Milieubescherming</b> .....	17
15.	<b>Problemen en storingen</b> .....	17
16.	<b>Technische gegevens</b> .....	19

### 3. Lees deze tekst voor u begint!

Deze handleiding is zo opgesteld dat u snel en veilig met uw werktafel kunt werken. Hieronder vindt u een korte uitleg over hoe u de handleiding moet lezen:

- Lees de handleiding volledig door, voordat u het apparaat in gebruik neemt. Vooral het hoofdstuk „Veiligheidsvoorschriften“ verdient uw aandacht.
- Deze handleiding is gericht tot personen met technische basiskennis en ervaring in de omgang met ma-

chines van het hier beschreven type. Als u geen ervaring hebt met zulke machines, moet u de hulp inroepen van ervaren personen.

- Bewaar alle met dit apparaat geleverde documentatie, zodat u zich indien nodig kan informeren. Bewaar het aankoopbewijs voor eventuele garantieclaims.
- Als u het apparaat uitleent of doorverkoopt, moet u alle meegeleverde documentatie van het apparaat meegeven.
- De fabrikant wijst alle verantwoordelijkheid af voor schade die ontstaat door niet-inachtneming van deze handleiding.

De informatie in deze gebruiksaanwijzing wordt als volgt aangegeven:



#### **Gevaar!**

Waarschuwing voor lichamelijk letsel of milieuschade.



#### **Gevaar voor elektrische schok!**

Waarschuwing voor lichamelijke letsels door elektrische schok.



#### **Intrekrisico!**

Waarschuwing voor lichamelijk letsel door meetrekken van lichaamsdelen of kledingstukken.



#### **Attentie!**

Materiële schade.



#### **Opmerking:**

*Aanvullende informatie.*

- Cijfers op afbeeldingen (1, 2, 3, ...)
- benoemen de verschillende onderdelen;
- zijn doorlopend genummerd;
- hebben betrekking op de overeenkomstige cijfers tussen haakjes (1), (2), (3) ... in de bijbehorende tekst.

- Bij procedures die een bepaalde volgorde vereisen zijn de verschillende stappen genummerd.
- Instructies voor handelingen met willekeurige volgorde hebben een punt als opsommingsteken.
- Lijsten zijn gekenmerkt met een streep.

## 4. Veiligheidsvoorschriften

### 4.1 Reglementaire toepassing

Dit apparaat is bestemd voor langs-, dwars- of formaatsneden in massief hout, spaanplaten, vezelplaten, multiplex en deze materialen met kunststofbekleding, kunststofranden of finer.

Ronde werkstukken mogen niet gezaagd worden, daar deze verdraaid kunnen worden door het roterende zaagblad.

Het apparaat mag niet gebruikt worden voor het maken van groeven. Het is niet toegestaan om zonder spaankap te werken.

Het is ten stelligste verboden om het apparaat te gebruiken voor een doel waarvoor het niet ontworpen werd of waarvoor het niet geschikt is. De fabrikant wijst alle verantwoordelijkheid af in het geval dat de machine niet gebruikt wordt zoals voorgeschreven of als ze gebruikt wordt voor een doel waarvoor ze niet ontworpen werd of waarvoor ze niet geschikt is.

Een ombouw van het apparaat of het gebruik van onderdelen die niet gekeurd en vrijgegeven zijn door de fabrikant kunnen tijdens het gebruik onvoorzienbare beschadigingen en risico's tot gevolg hebben.

### 4.2 Algemene veiligheidsinstructies

- Houdt u zich bij gebruik van dit apparaat aan de volgende veiligheidsvoorschriften om gevaar voor personen of materiële schade te voorkomen.
- Houdt u zich aan de bijzondere veiligheidsvoorschriften in de betreffende hoofdstukken.
- Houdt u zich eventueel aan de wettelijke richtlijnen of ongevalpreventievoorschriften inzake de omgang met cirkelzagen.

**Algemeen gevaar!**

- Houd uw werkplek in orde – een wanordelijke werkplek kan ongevallen tot gevolg hebben.
  - Wees aandachtig. Let op wat u doet. Ga verstandig te werk. Gebruik de werktafel niet als u niet geconcentreerd bent.
  - Houd rekening met omgevingsinvloeden. Zorg voor goede verlichting.
  - Zorg voor een goede lichaamshouding. Zorg ervoor dat u op een stevige ondergrond staat en let vooral op een goed evenwicht.
  - Zorg bij het zagen van lange werkstukken voor een goede ondersteuning van de werkstukken.
  - Het snijden van wiggen mag alleen met een gewenste wigdikte, lengte en hoek aangepaste wigsnijlade worden uitgevoerd:
    - De machine dient met spouwmes en beschermkap te worden uitgerust.
- De rechter hand voert de wigsnijlade aan de parallelaanslag en gelijktijdig de aanvoer uit. De linker hand zekert het werkstuk.
- Gebruik het apparaat niet in de nabijheid van ontvlambare vloeistoffen of gassen.
  - Dit apparaat mag uitsluitend door personen in bedrijf worden gezet en geëxploiteerd, die met cirkelzagen bekend zijn en die zich de gevaren bij het werken steeds bewust zijn.
- Personen beneden de 18 jaar mogen deze machine alleen bedienen in het kader van een beroepsopleiding en onder het voortdurend toezicht van een ervaren leraar.
- Let erop dat er zich geen onbevoegde personen, voornamelijk kinderen, in de gevarenzone begeven. Zorg ervoor dat tijdens het gebruik geen andere personen het apparaat of het snoer kunnen aanraken.
  - Vermijd overbelasting – belast de werktafel niet zwaarder dan in de technische gegevens is aangegeven.

**Gevaar door elektrische stroom!**

- Laat de werktafel niet in de regen staan.

Gebruik de werktafel niet in een vochtige of natte omgeving.

Voorom dat u tijdens werkzaamheden met dit apparaat in contact komt met geaarde elementen zoals radiatoren, buizen, ovens, koelkasten.

- Gebruik het netsnoer niet voor doeleinden waarvoor het niet bedoeld is.
- Gebruik geen beschadigde stroomkabel.
- Een beschadigde stroomkabel mag uitsluitend door de fabrikant, zijn klantenservice of zijn servicepartner worden vervangen.

**Gevaar voor verwondingen en kneuzingen aan bewegende onderdelen!**

- Neem dit apparaat nooit in gebruik zonder gemonteerde veiligheidsvoorzieningen.
- Houd steeds voldoende afstand van het zaagblad. Gebruik desnoods geschikte invoerhulpmiddelen. Houd tijdens het gebruik voldoende afstand van aangedreven onderdelen.
- Wacht tot het zaagblad stilstaat vooraleer u kleine werkstukdelen, houtresten enz. verwijdert uit het werkbereik.
- Rem het uitlopende zaagblad niet af door er aan de zijkant tegenaan te drukken.
- Controleer of de stroom is uitgeschakeld alvorens onderhoudswerkzaamheden uit te voeren.
- Zorg dat er zich bij het inschakelen (bijvoorbeeld na onderhoudswerkzaamheden) geen montagegereedschap of losse onderdelen meer in het toestel bevinden.
- Schakel het elektrische toestel uit, wanneer u het niet gebruikt.

**Gevaar voor snijwonden ook bij rechtopstaand snijwerktuig!**

- Trek veiligheidshandschoenen aan als u snijwerktuigen moet vervangen.
- Bewaar de zaagbladen zo dat niemand zich eraan kan verwonden.

**Gevaar voor terugslag van het werkstuk (een werkstuk kan door het zaagblad meegesleurd en weggeslin-****gerd worden, waardoor diegene die de zaag bedient, zich kan verwonden):**

- Werk uitsluitend met een juist ingesteld spouwmes.
- Spouwmes en gebruikt zaagblad moeten bij elkaar passen: Het spouwmes mag niet dikker zijn dan de snijvoegbreedte en niet dunner dan het stamblad.
- Zet het werkstuk nooit op z'n smalle kant (tijdens het schaven).
- Let erop dat het gebruikte zaagblad geschikt is voor het materiaal van het werkstuk.
- Gebruik voor het zagen van dunne werkstukken of werkstukken met dunne wanden uitsluitend zaagbladen met fijne tanding.
- Zorg ervoor dat de zaagbladen steeds scherp zijn.
- Controleer in geval van twijfel de werkstukken op vreemde voorwerpen (bijvoorbeeld spijkers of schroeven).
- Zaag alleen werkstukken die groot genoeg zijn, zodat ze bij het zagen veilig vastgeklemd kunnen worden.
- Zaag nooit verschillende stukken – ook geen bundels met verschillende aparte stukken tegelijk. Er is gevaar voor lichamelijk letsel als aparte stukken zonder steun door het zaagblad worden gegrepen.
- Verwijdert u kleine werkstukdelen, houtresten enz. uit het werkbereik - het zaagblad moet hiervoor stil staan.

**Risico van bekneld raken!**

- Zorg ervoor dat tijdens het gebruik geen lichaamsdelen of kledij door roterende onderdelen gegrepen en meegetrokken kunnen worden (**geen** dassen, **geen** handschoenen, **geen** kledij met brede mouwen; personen met lang haar zijn verplicht een haarnetje te dragen).
- Zaag nooit werkstukken waaraan zich
  - touwen
  - snoeren
  - riemen
  - kabels of
  - draden bevinden of die dergelijke materialen bevatten.

### Gevaar door onvoldoende persoonlijke veiligheidsuitrusting!

- Draag oordoppen.
- Draag een veiligheidsbril.
- Draag een stofmasker.
- Draag geschikte werkkleding.
- Bij werkzaamheden buiten is schoeisel met antislipzool aanbevolen.

### Gevaar door zaagsel!

- Sommige soorten zaagsel (bijvoorbeeld van eiken-, beuken- en essenhout) kunnen bij inademing kankerwekkend zijn. Werk in gesloten ruimten alleen met afzuiginstallatie.
- Zorg ervoor dat tijdens het werken zo weinig mogelijk houtstof vrijkomt:
  - Afzuiginstallatie installeren;
  - Herstel lekken in de afzuiginstallatie;
  - Zorg voor een goede verluchting.

Het werken zonder afzuiginstallatie is alleen toegestaan:

- in openlucht;
- bij kortstondig gebruik (gedurende max. 30 minuten);
- met stofmasker.

### Gevaar door technische wijzigingen aan de machine of het gebruik van onderdelen die niet door de fabrikant goedgekeurd zijn, kunnen onvoorspelbaar persoonlijk letsel veroorzaken!

- Monteer deze werktafel zoals aangegeven in de gebruiksaanwijzing.
- Gebruik hiervoor uitsluitend onderdelen die door de fabrikant vrijgegeven werden. Dit betreft in het bijzonder:
  - Zaagbladen (bestelnummers zie "Leverbare accessoires")
  - Veiligheidsvoorzieningen (voor de bestelnummers zie de lijst met reserveonderdelen).
- Breng aan deze onderdelen geen wijzigingen aan.

### Gevaar door gebreken aan het toestel!

- Zorg dat het toestel evenals het toebehoren goed onderhouden worden. Neem hierbij de onderhoudsvorschriften in acht.
- Controleer de machine voor het inschakelen telkens op eventuele beschadigingen: voor elk gebruik moet de goede werking van de veiligheidsinrichtingen en van licht beschadigde onderdelen zorgvuldig gecontroleerd worden. Controleer of de scharnierende onderdelen correct functioneren en niet klemmen. Alle onderdelen moeten correct gemonteerd zijn en aan alle voorwaarden voldoen om een feilloos gebruik ervan te garanderen.
- Laat beschadigde beveiligingen of onderdelen ervan vakkundig en door een erkende reparatiewerkplaats herstellen of vervangen. Laat beschadigde schakelaars in een reparatiedienst vervangen. Gebruik apparatuur niet als schakelaars niet werken.
- Zorg ervoor dat er zich geen oliën of vetten op de handgrepen bevinden en dat ze droog blijven.

### Gevaar door lawaai!

- Draag oordoppen.
- Let u erop, dat het spouwmes niet is gebogen. Een gebogen spouwmes drukt het werkstuk zijdelings tegen het zaagblad. Dit veroorzaakt lawaai.

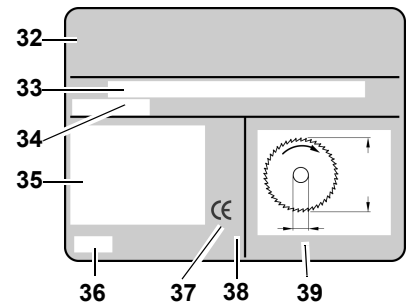
### Gevaar door blokkerende werkstukken of werkstukdelen!

Als er een blokkering optreedt:

1. Apparaat uitschakelen.
2. Stekker uit het stopcontact trekken.
3. Handschoenen dragen.
4. Blokkering met geschikt gereedschap verwijderen.

## 4.3 Symbolen op het apparaat

### Gegevens op het typeplaatje



- 32 Fabrikant
- 33 Serienummer
- 34 Apparaatbenaming
- 35 Motorgegevens (zie ook „Technische gegevens“)
- 36 Bouwjaar
- 37 CE-teken – Deze machine beantwoordt aan de EU-richtlijnen overeenkomstig de conformiteitsverklaring
- 38 Verwijderingssymbool – Apparaat kan via de fabrikant worden verwijderd
- 39 Afmetingen toegelaten zaagbladen

### Symbolen op het apparaat



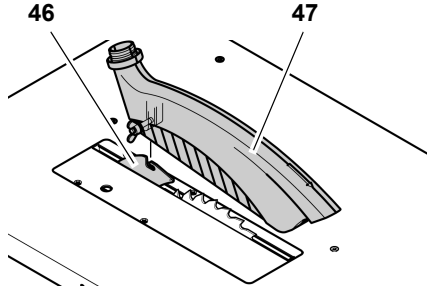
- 40 Gehoorbescherming gebruiken
- 41 Oogbescherming gebruiken
- 42 Gebruik het apparaat niet in een vochtige of natte omgeving.
- 43 Handleiding lezen
- 44 Niet naar het zaagblad grijpen
- 45 Waarschuwing voor een risicopunt

## 4.4 Veiligheidsvoorzieningen

### Spouwmes

Het spouwmes (46) moet verhinderen dat een werkstuk door de achterkant van het zaagblad omhoog gedruwd kan worden en eventueel tegen de gebruiker geslingerd wordt.

Het is niet toegelaten om zonder spouwmes te werken.



### Afdekkap

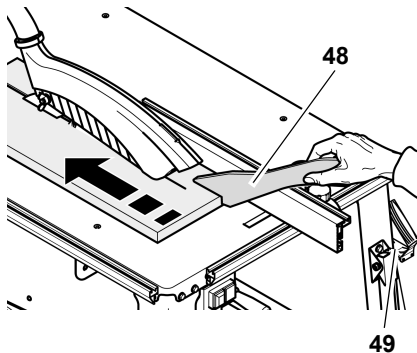
De afdekkap (47) verhindert ongewild contact met het zaagblad en biedt bescherming tegen rondvliegende houtspaanders en zaagsel.

Het is niet toegelaten om zonder beschermkap te werken.

### Duwstok

De duwstok (48) dient als verlengstuk van de hand en beschermt tegen onvrijwillig contact met het zaagblad.

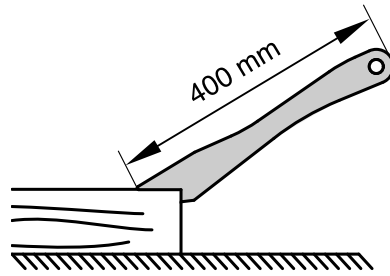
Het duwhout moet altijd gebruikt worden als de afstand tussen het zaagblad en een parallelle aanslag kleiner is dan 120 mm.



Het duwhout moet in een hoek van 20° ... 30° t.o.v. het oppervlak van het tafelblad gehouden worden.

Als het duwhout niet gebruikt wordt, kan hij aan de houder (49) gehangen worden.

Als de duwstok beschadigd is, moet deze vervangen worden.

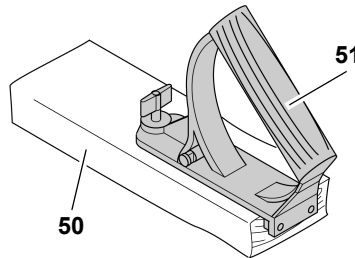


### Handgreep voor duwhout

De greep voor het duwhout (51) wordt op een passende plank (50) geschroefd. Deze dient om kleinere werkstukken veilig te geleiden.

De plaat dient 400 mm lang, tenminste 200 mm breed en 15 – 20 mm hoog te zijn.

Als de greep voor het duwhout beschadigd is, moet deze vervangen worden.



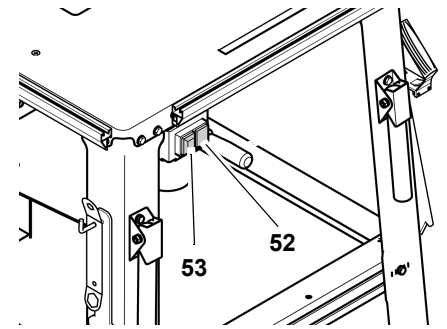
## 5. Bijzondere productkenmerken

- Traploos instelbare hellingshoek van 0 tot 45.
- Traploos instelbare snijhoogte tot 85 mm.
- Een minimumspanningsrelais moet verhinderen dat het apparaat automatisch weer inschakelt bij de terugkeer van de stroom na een stroomonderbreking.
- Alle belangrijke bedieningsfuncties aan de voorkant.
- Tafelverlengstuk meegeleverd.
- Stevige constructie uit staalplaat - hoog belastbaar en bestendig tegen corrosie beschermd.

## 6. Bedieningselementen

### Hoofdschakelaar

- Inschakelen = groene schakelaar (52) indrukken.
- Uitschakelen = rode schakelaar (53) indrukken.

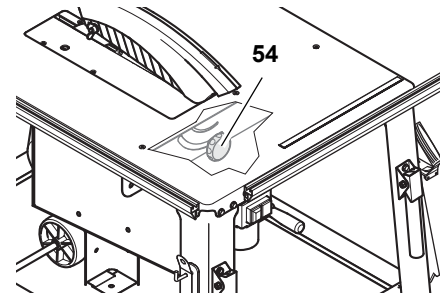


### Opmerking:

*Bij stroomuitval wordt er een onder-spanningsrelais geactiveerd. Zo wordt voorkomen dat de zaag vanzelf gaat draaien als er weer spanning is. Om in dit laatste geval de machine opnieuw te starten, moet u opnieuw op de groene AAN-schakelaar drukken.*

### Instelmecanisme voor de hellingshoek

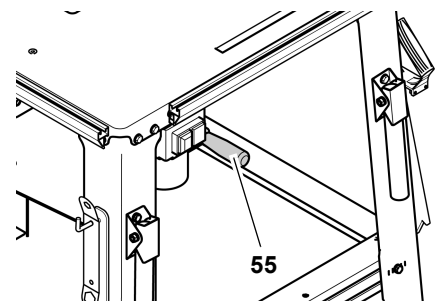
Het zaagblad kan traploos tussen 0° en 45° worden versteld.



Opdat de ingestelde hellingshoek zich bij het zagen niet verandert, wordt hij met twee handwielen (54) op de voor- en achterkant van de zaagselkast geblokkeerd.

### Krukas voor snijhoogteverstelling

De snijhoogte kan door draaien van de krukas (55) worden versteld.

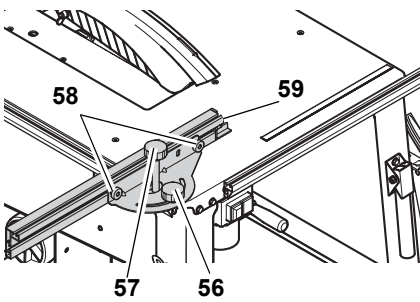


### Werkstukaanslagen

De zaag is voorzien van een universele werkstukaanslag, die als dwarsaanslag of als parallelle aanslag kan worden toegepast:

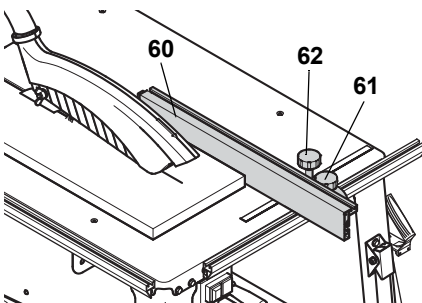
- Dwarse aanslag (voor dwarse sneden):





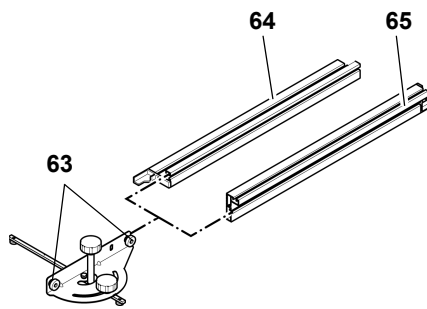
Voor de inzet als dwarsaanslag geschiedt de montage op het bevestigingsprofiel aan de linkerkant van de zaag.

- Handwiel (56) voor verstekinstelling. Het instelbereik bedraagt 60°. Het handwiel (56) moet tijdens het zagen met dwarsaanslag vastgetrokken zijn.
- Handwiel (57) voor verschuif-functie. Het handwiel (57) moet tijdens het zagen met dwarsaanslag los zijn.
- Kartelmoeren (58) voor het instellen van het aanslagprofiel. De kunststofneus (59) aan het aanslagprofiel moet ten minste 10 mm afstand ten opzichte van het zaagblad hebben.
- Parallele aanslag (voor langssnedes):



Voor de inzet als parallel aanslag geschiedt de montage op het bevestigingsprofiel aan de voorkant van de zaag.

- Het aanslagprofiel (60) moet bij het zagen met parallel aanslag parallel ten opzichte van het zaagblad staan en met het handwiel (61) zijn geblokkeerd.
- Handwiel (62) voor verschuif-functie. Het handwiel (62) moet tijdens het zagen met parallel aanslag vastgetrokken zijn.
- Kartelmoeren (63) voor het bevestigen van het aanslagprofiel. Het aanslagprofiel kan na het losmaken van de beide kartelmoeren (63) verwijderd en verplaatst worden:



Gebruik de lage kant als aandruk-kant (64):

- voor het zagen van vlakke werkstukken.
- of als het zaagblad onder een hoek staat.

Gebruik de lage kant als aandruk-kant (65):

- voor het zagen van hoge werkstukken.

## 7. Montage



**Gevaar!**

**Wijzigingen aan het apparaat of het gebruik van onderdelen die door de fabrikant niet uitdrukkelijk getest of goedgekeurd zijn, zijn verboden, te meer daar deze tot schade aan het apparaat en/of tot ernstige persoonlijke letsels kunnen leiden.**

- Monteer de zaag zoals aangegeven in de handleiding.
- Gebruik uitsluitend de onderdelen uit de verpakking.
- Breng aan deze onderdelen geen wijzigingen aan.

De zaag voldoet alleen aan de veiligheidsvoorschriften en is alleen veilig in gebruik, als ze precies volgens de voorschriften gemonteerd wordt.

Als u ook de onderstaande instructies volgt, heeft u beslist geen problemen met de montage van de machine:

- Voordat u met een deelmontage begint, moet u eerst alle instructies betreffende die montage stap doorlezen.
- Leg de voor elke stap de vereiste onderdelen klaar.

### Benodigd gereedschap

- 2 schroefsleutel 10 mm

### Statief monteren

Nr.	Benaming	Aantal
66	Poot	4
67	Zeskantschroef M6 x 16	28
68	Borgring 6,4	56
69	Zeskantmoer, M6	28
70	Slangdrager	1
71	Versterking, lang	2
72	Versterking, kort	2

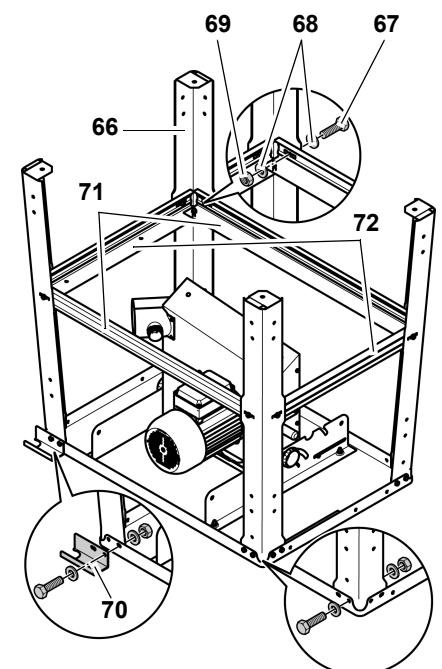
1. Tafeloppervlak met de motor naar boven op een stabiele ondergrond leggen.



**Attentie!**

**Zaagblad en spouwmes mogen niet op de onderlaag liggen! Om schade aan de zaag of de ondergrond te voorkomen, zet u de tafelpaalt op twee montagebokken.**

2. Zet de vier poten (66) vast in de hoeken van het tafelblad:
  - Zeskantschroeven (67) met borgringen (68) van buiten doorsteken;
  - van binnen borgringen (68) opsteken en zeskantmoeren(69) opschroeven en niet geheel vasttrekken.
3. Op de met pijl gekenmerkte plek de slangdrager (70) met de opening naar achteren aan de zaagtafel vastschroeven.



4. Schroef de lange versterkingen (71) aan de zijkant tussen de poten, de korte versterkingen (72) schroeft u tussen de voorste en de achterste benen:

- De brede kant van de versterking naar het tafelblad gericht;
- de uitsteeksels en uitsparingen van de versterkingen moeten in elkaar passen;
- Zeskantschroeven met borgringen van buiten doorsteken;
- van binnen borgringen opsteken en zeskantmoeren opschroeven - nog niet geheel vasttrekken.

5. Zet de versterkingen onderling vast:

- Zeskantschroeven met borgringen van de tafelfantzijde doorsteken;
- van de tegenkant borgringen opsteken en zeskantmoeren opschroeven - **nog niet helemaal vasttrekken**.
- Draai de zaag met de hulp van een tweede persoon om en plaats ze recht op een vlakke ondergrond.

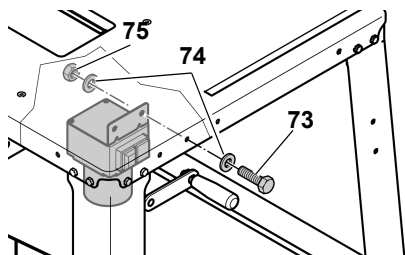
6. Trek alle zeskantschroeven en zeskantmoeren aan het onderstel vast.

#### In-/Uit-schakelaar monteren

Nr.	Benaming	Aantal
73	Zeskantschroef M6 x 16	2
74	Borgring 6,4	4
75	Zeskantmoer M6	2

1. Transportbevestiging van de hoofdschakelaar losmaken en schakelaarplaat binnen aan de tafelplaat vastschroeven:

- Zeskantschroeven (73) met borgringen (74) van buiten doorsteken;
- van binnen borgringen (74) opsteken en zeskantmoeren (75) opschroeven.



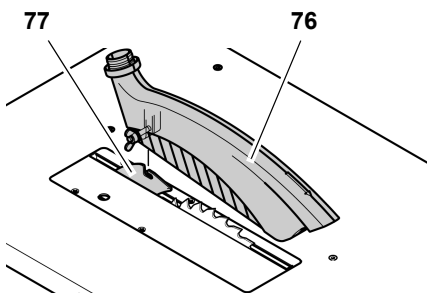
#### **Attentie!**

Let erop dat de kabel niet over scherpe (snijdende) kanten geleid wordt en dat hij niet geknikt wordt.

#### Afzuigstelsel monteren

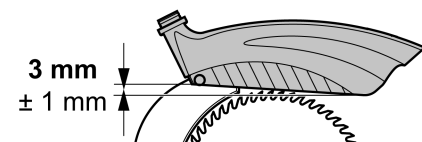
Nr.	Benaming	Aantal
76	Afdekkap	1
78	Afzuigslang	1

1. Breng het zaagblad in de bovenste stand.
2. Monteer de beschermkap (76) samen met het spouwmes (77).

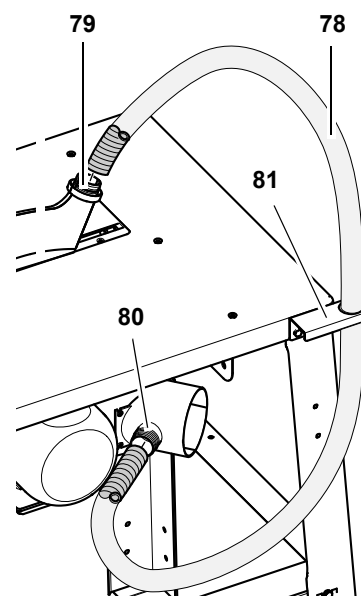


#### **Opmerking:**

De afdekkap is na de montage aan het spouwmes naar de bedieningszijde toe een beetje omlaag gekanteld.



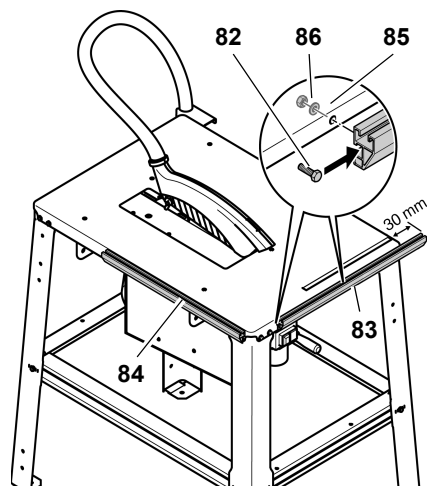
3. Breng de zuigslang (78) met één van de uiteinden aan op de afzuigstomp (79) van de afdekkap.
4. Breng het andere uiteinde van de zuigslang aan op de afzuigstomp (80) van de zaagbladkast.
5. De afzuigslang in de slangdrager hangen (81).
6. Sluit de afzuigstomp aan de op de beschermkast van het zaagblad aan op een geschikte afzuiginstallatie (zie "Zaagselafzuiginstallatie" in het hoofdstuk "Bediening").



#### Bevestigingsprofielen monteren

Nr.	Benaming	Aantal
82	Zeskantschroef M6 x 16	4
83	Bevestigingsprofiel, kort	1
84	Bevestigingsprofiel, lang	1
85	Borgring 6,4	4
86	Zeskantmoer M6	4

1. Telkens twee zeskantschroeven (82) met de kop in een bevestigingsprofiel schuiven.
2. Bevestigingsprofiel aanzetten:
  - kort bevestigingsprofiel (83) aan de voorkant van de tafelplaat;
  - lang bevestigingsprofiel (84) aan de linkerkant van de tafelplaat;



3. Bevestigingsprofielen zo uitlijnen, dat de uitfresingen in de profielen ruimte voor de zeskantschroeven van de tafelbenen laten.
4. Telkens één borgring (85) van binnen op de zeskantschroef steken en de zeskantmoer (86) opschroeven.

**Tafelverlenging monteren**

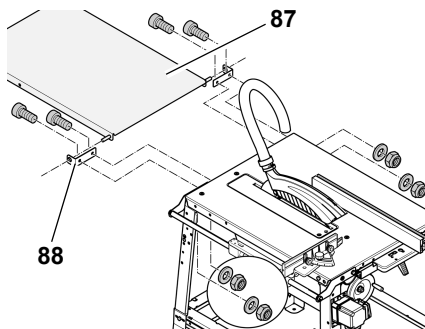
Nr.	Benaming	Aantal
87	Verlengplaat	1
89	Sluitring 6,4	2
90	Borgmoer M6	2
92	Lagerschroef M6 x 35	2
91	Steun	2
93	Zeskantmoer, zelfborgend M6	2
94	Zeskantschroef M6 x 16	2
96	Zeskantschroef M6 x 16	2
88	Hoek	2



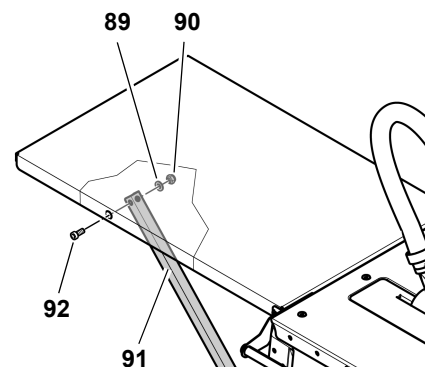
**Attentie!**

Bij de montage van de tafelverlenging moeten tafelverlenging en steunen worden vastgehouden, zo lang deze delen enkel aan één einde zijn vastgeschroefd.

1. Aan de achterkant van het onderstel draait u de 4 zeskantschroeven eruit en verwijdert deze.
2. De hoek (88) op de as van de verlengplaat (87) plaatsen en met de zojuist eruit gedraaide zeskantschroeven vastschroeven aan het onderstel.



3. Steunen (91) met telkens één lagerschroef (92), een onderlegging (89) en een flensmoer ter (90) an de tafelverlenging schroeven (zie afbeelding).



4. Alle schroefverbindingen van de tafelverlenging met een geschikt gereedschap goed handvast aantrekken.

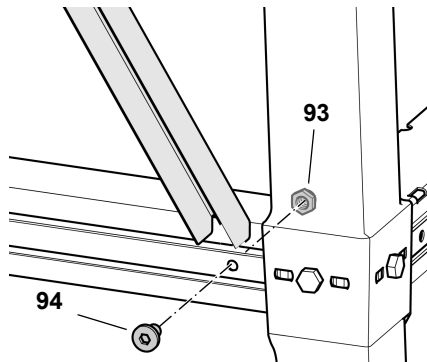


**Opmerking:**

De steunen van de tafelverlenging kunnen vast worden vastgeschroefd. Alternatief laten zich de steunen zo monteren, dat de tafelverlenging kan worden weggeklapt.

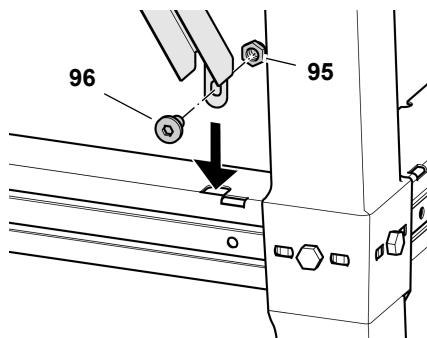
**Steunen vast vastschroeven**

1. De geschuinde einden van de steunen in de gleuven van de korte steun op de achterkant van de zaag steken en naar buiten schuiven.
2. Steun met telkens een schroef (94) en een zelfbeveiligende zeskantmoer (93) zoals afgebeeld aan de steun vastschroeven.



**Steunen voor het wegklappen van de tafelverlenging monteren**

1. Telkens een schroef (96) en een zelfbeveiligende zeskantmoer (95) in het onderste einde van de steun schroeven.
2. De onderste einden van de steunen in de gleuven van de korte steun op de achterkant van de zaag steken en naar buiten schuiven (zie afbeelding).



**Schroefverbindingen vasttrekken**

- Controleer de schroefverbindingen van het apparaat. Trekt u de

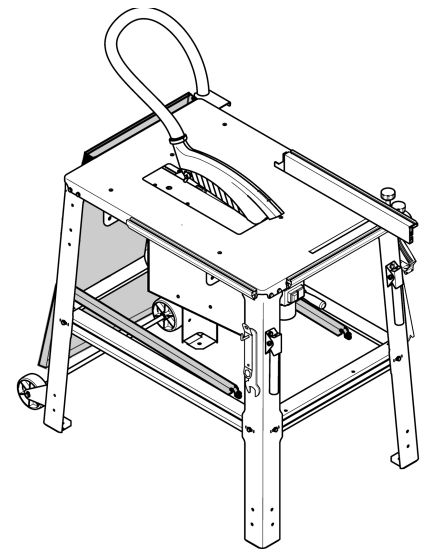
schroefverbindingen met geschikt gereedschap goed handvast aan.

Let bij het aantrekken van de schroeven op de volgende punten:

- Het toestel moet na het vasttrekken van de schroeven veilig en recht staan;
- Tafelverlenging uitrichten: de oppervlakte van de tafelverlenging moet parallel op dezelfde hoogte ten opzichte van de oppervlakte van de tafelplaten liggen.

**Tafelverlengstuk wegklappen**

1. Schuif de onderste uiteinden van de steunen naar binnen.
2. Steunen naar boven loshaken en de tafelverlenging zoals afgebeeld wegklappen.

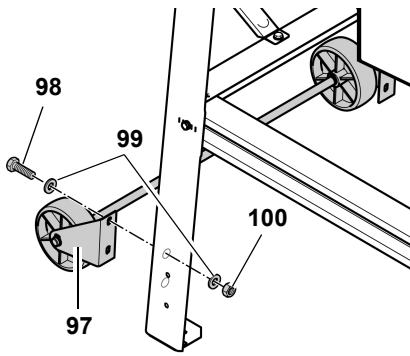


**Rijvoorziening monteren**

Nr.	Benaming	Aantal
97	Rijvoorziening	1
98	Zeskantschroef M6 x 16	4
99	Borgring 6,4	8
100	Zeskantmoer, M6	4

De rijvoorziening wordt aan de achterste benen van de zaag vastgeschroefd.

1. Aan iedere houder van de rijvoorziening (97) twee zeskantschroeven (98) met borgringen (99) van de achterkant doorsteken.
2. Van binnen telkens twee borgringen (99) opsteken en zeskantmoeren (100) opschroeven.
3. Houders zo uitlijnen dat de rollen ongeveer 1 mm boven de bodem zweven als de zaag op alle vier benen staat.



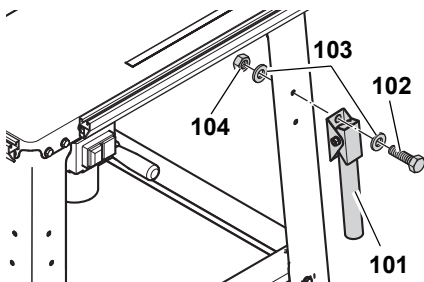
4. Zeskantmoeren aantrekken.

#### Transportgreep monteren

Nr.	Benaming	Aantal
101	transportgreep	2
102	Zeskantschroef M6 x 16	4
103	Borgring 6,4	8
104	Zeskantmoer, M6	4

De transportgrepen worden aan de voorste benen van de zaag vastgeschroefd.

1. Aan iedere transportgreep (101) twee zeskantschroeven (102) met borgringen (103) van voren doorsteken.



2. Transportgrepen zo monteren dat de buizen naar beneden kunnen worden geklapt.
3. Van binnen telkens twee borgringen (103) opsteken en zeskantmoeren (104) opschroeven.

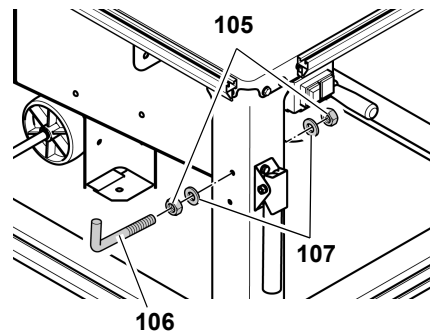
#### Opbergschroeven monteren

Nr.	Benaming	Aantal
105	Zeskantmoer M6	4
106	Schroefhaak M6	2
107	Borgring 6,4	4

Als laatste montage­stap worden nog twee schroefhaken als berg­plaatsen voor toebeho­ren zijdelings aan de voorste benen vastgeschroefd:

1. Telkens een zeskantmoer (105) ongeveer 10 mm op een schroefhaak (106) draaien.

2. Een borgring (107) op de schroefhaak steken.
3. Schroefhaak door de boring aan het been steken en met een borgring (107) en een zeskantmoer (105) vastschroeven.



#### Schroefverbindingen vasttrekken

- Controleer de schroefverbindingen van het apparaat. Trekt u de schroefverbindingen met geschikt gereedschap goed handvast aan.

### 7.1 Netaansluiting



#### Gevaar! Elektrische spanning

- Gebruik het apparaat uitsluitend in een droge omgeving.
- Exploiteer het toestel slechts aan een stroombron die aan de volgende eisen beantwoord (zie ook "Technische gegevens"):
  - De stopcontacten moeten volgens voorschrift geïnstalleerd zijn, geaard en goedgekeurd;
  - Netspanning en -frequentie moeten overeenkomen met de waarden op het typeplaatje van het apparaat;
  - De groep moet beveiligd zijn door een aardlekschakelaar met een lekstroom van 30 mA;
  - Systeemimpedantie  $Z_{max}$  bij het doorgeefpunt (huisaansluiting) ten hoogste 0,35 ohm.



#### Opmerking:

Neem contact op met uw energiebedrijf of uw elektrotechnisch installateur indien u vragen hebt of uw huisaansluiting aan deze voorwaarden voldoet.

- Het snoer moet zo gelegd worden dat de zaagwerkzaamheden niet bemoeilijkt worden en dat het snoer niet kan worden beschadigd.
- Het snoer moet beschermd worden tegen hitte en bijtende scheikundige vloeistoffen. Zorg dat het snoer niet

beschadigd kan worden door scherpe voorwerpen.

- Gebruik als verlengkabel alleen kabels met rubbermantel en voldoende grote diameter (zie "Technische gegevens").
- Trek de stekker niet aan het snoer uit het stopcontact.



#### Draairichtingswissel! (alleen mogelijk bij uitvoering met draaistroommotor)

Afhankelijk van de fasenbezetting van de elektrische aansluiting kan het zaagblad in de verkeerde richting draaien. Daardoor kan het werkstuk bij een poging het te zagen weggeslingerd worden. Controleer daarom na elke installatie de draairichting. Als de draairichting fout is, moet de aansluiting gewijzigd worden door een elektromonteur:

1. Zodra de zaag met alle veiligheidsvoorzieningen gemonteerd is, sluit u ze aan op het stroomnet.
2. Breng het zaagblad in de bovenste stand.
3. Schakel de zaag even in en onmiddellijk opnieuw uit.
4. Controleer aan de linkerzijde de draairichting van het zaagblad. Het zaagblad moet met de wijzers van de klok meedraaien.
5. Als het zaagblad tegen de wijzers van de klok in draait, trekt u de stroomkabel van de aansluiting aan de zaag.
6. Laat de elektrische aansluiting wijzigen door een elektromonteur!

### 7.2 Opstelling

- Plaats de machine op een stabiele, vlakke ondergrond.
- Om het tafelblad horizontaal uit te richten, compenseert u oneffenheden of gladde plekken in de bodem met geschikte materialen. Controleer vervolgens de stabiele stand van het apparaat.
- Zorg voor voldoende plaats rond de machine voor het hanteren van grote werkstukken.

Voor een stevige stand kan de machine aan de bodem vastgeschroefd worden:

1. Plaats de gemonteerde machine op de gewenste standplaats en markeer de boorgaten.
2. Zet de machine opzij en boor de gaten in de bodem.
3. Richt de machine uit boven de boringen en schroef ze vast aan de bodem.

## 8. Bediening

### Gevaar voor ongevallen!

De zaagmachine mag slechts door één persoon tegelijk bediend worden. Andere personen mogen uitsluitend werkstukken aanreiken of afnemen en moeten op een afstand van de zaagmachine blijven staan.

Controleer of alles goed functioneert alvorens met de werkzaamheden te beginnen:

- netsnoer en netstekker;
- hoofdschakelaar;
- spouwmes;
- afdekkap;
- hulpstukken (duwstok, duwhout en greep).

Zorg ervoor dat u zichzelf ook beschermt:

- draag een stofmasker;
- draag oordoppen;
- draag een veiligheidsbril.

Let steeds op een juiste houding en plaats tijdens het zagen:

- neem plaats aan de voorkant;
- tegenover het zaagblad;
- links naast het draaivlak van het zaagblad;
- bij het werken met twee personen moet de tweede persoon op voldoende afstand van de zaag staan.

Naargelang het soort werk dat u verricht, gebruikt u:

- toegelaten werkstuksteunen - als werkstukken na het afzagen van de zaagtafel zouden vallen;
- schaafselafzuigstelsysteem.

Vermijd typische bedieningsfouten:

- Probeer nooit het zaagblad af te remmen door er van de zijkant tegenaan te drukken. Er bestaat terugslaggevaar.

- Druk het werkstuk tijdens het zagen steeds op de tafel en plaats het nooit op zijn smalle kant. Er bestaat terugslaggevaar.
- Zaag nooit verschillende stukken – ook geen bundels met verschillende aparte stukken tegelijk. Er is gevaar voor lichamelijk letsel als aparte stukken zonder steun door het zaagblad worden gegrepen.

### Intrekrisico!

Zaag nooit werkstukken die aan touwen, snoeren, riemen of draden hangen of dergelijke materialen bevatten.

## 8.1 Zaagselafzuiginstallatie

### Gevaar!

Sommige soorten zaagsel (bijvoorbeeld van beuken-, eiken- en essen-hout) kunnen bij inademing kankerwekkend zijn. Werkzaamheden in gesloten ruimten mogen alleen met een geschikte zaagselafzuiginstallatie worden uitgevoerd.

De afzuiginstallatie moet voldoen aan de volgende eisen:

- passend op de buitendiameter van de aanzuigstomp (zaagselkap 38 mm; beschermkast 100 mm);
- luchtdebiet  $\geq 460 \text{ m}^3/\text{h}$ ;
- Onderdruk aan het afzuigstuk van de zaag  $\geq 530 \text{ Pa}$ ;
- Luchtsnelheid aan het afzuigstuk van de zaag  $\geq 20 \text{ m/s}$ .

De aanzuigstompen voor de afvoer van het zaagsel bevinden zich op het frame van de cirkelzaag en op de zaagblad-beschermkast.

Let ook op de gebruiksaanwijzing van de spanenafzuiginstallatie!

Het werken zonder afzuiginstallatie is alleen toegestaan:

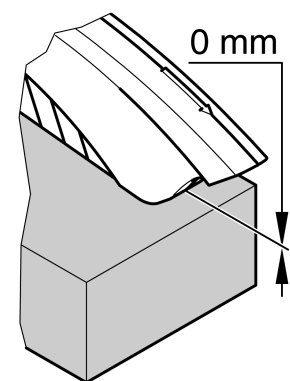
- in openlucht;
- bij kortstondig gebruik (gedurende max. 30 minuten);
- met stofmasker.

## 8.2 Zaaghoogte instellen

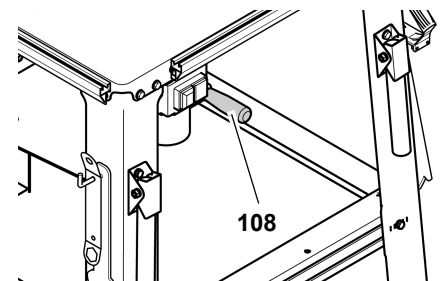
### Gevaar!

Voorwerpen of lichaamsdelen die zich binnen de instelzone bevinden, kunnen door een draaiend zaagblad meegetrokken worden! Begin dus nooit met het instellen van de zaaghoogte voordat het zaagblad helemaal tot stilstand gekomen is!

De snijhoogte van het zaagblad moet aangepast worden aan de hoogte van het werkstuk: de zaagselkap moet aan de voorzijde met de onderkant op het werkstuk liggen.



- Snijhoogte door draaien van de krukas (108) aan de zaagbladkast instellen.



### Opmerking:

Om een eventuele speling bij de zaaghoogteverstelling te compenseren, plaatst u het zaagblad altijd langs de onderkant op de gewenste positie.

## 8.3 De zaagbladhelling instellen

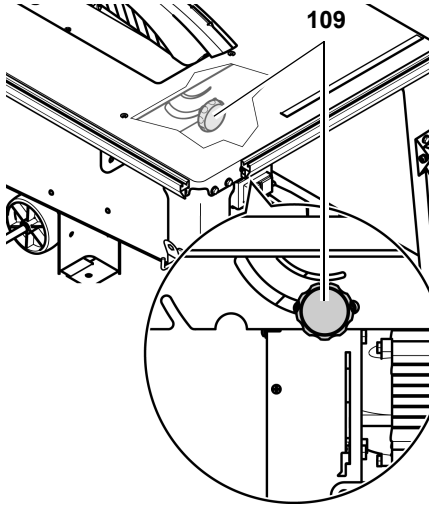
### Gevaar!

Voorwerpen of lichaamsdelen die zich binnen de instelzone bevinden, kunnen door een draaiend zaagblad meegetrokken worden! Begin dus nooit met het instellen van de zaag-

### hoogte voordat het zaagblad helemaal tot stilstand gekomen is!

De helling van het zaagblad kan traploos tussen 0° en 45° worden ingesteld.

1. Handwiel aan de voorkant (109) van de spaanbak ongeveer een slag losdraaien.



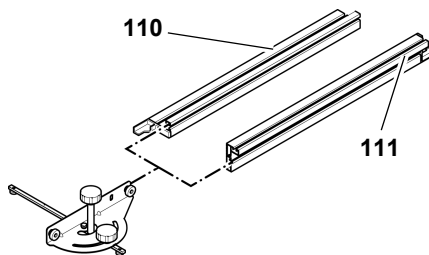
2. Gewenste zaagbladhellingshoek instellen.
3. Ingestelde hellingshoek vergrendelen door het handwiel vast te zetten.

#### **i** Aanwijzing:

De 0°-aanslag van het handwiel (aan de voorkant (109) van de spaanbak) kan naar wens worden ingesteld: schroef bij de 0°-aanslag losdraaien, excenterschijf naar wens verdraaien, schroef weer vastdraaien.

### 8.4 Zagen met parallelle aanslag

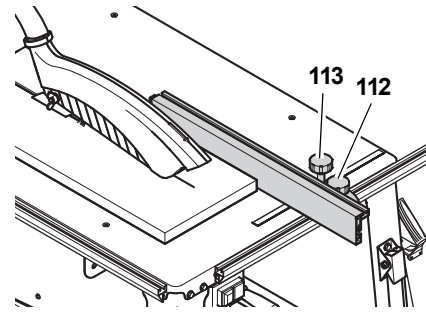
1. Universele aanslag in het bevestigingsprofiel aan de voorkant van de zaag schuiven.
2. Aanslagprofiel aan de hoogte van het werkstuk aanpassen:



- lage aanlegrand (110) = voor het zagen van lage werkstukken

- hoge aanlegrand (111) = voor het zagen van hoge werkstukken

3. Aanslagprofiel parallel ten opzichte van het zaagblad uitlijnen en met het handwiel (112) blokkeren.

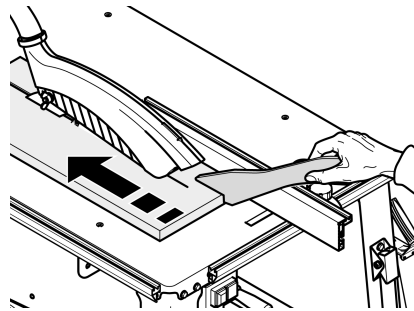


4. Snijbreedte instellen en met het handwiel (113) blokkeren.

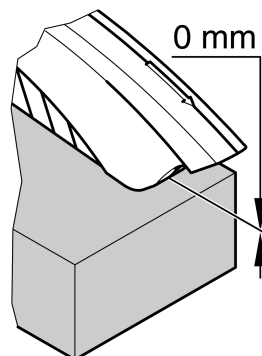


**Gevaar!**

Het duwhout moet altijd gebruikt worden als de afstand tussen het zaagblad en een parallelle aanslag kleiner is dan 120 mm.



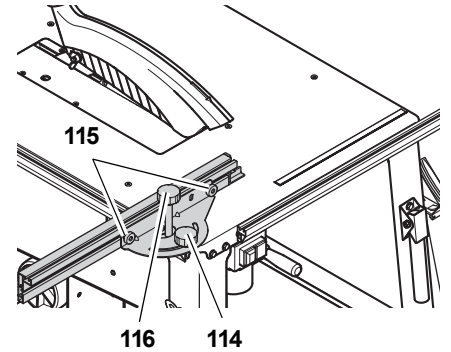
5. Stel de snijhoogte van het zaagblad in. Aan de voorkant moet de afdekcap onderaan volledig op het werkstuk liggen.



6. Stel de hellingshoek van het zaagblad in en borg het.
7. Schakel de motor in.
8. Zaag het werkstuk in een beweging door.
9. Schakel de machine uit als u niet onmiddellijk verderwerkt.

### 8.5 Zagen met dwarse aanslag

1. Universele aanslag in het bevestigingsprofiel aan de linkerkant van de zaag schuiven.
2. Gewenste verstekhoek instellen en met het handwiel (114) blokkeren.



3. Aanslagprofiel uitlijnen en met de kartelschroeven (115) blokkeren.



**Attentie!**

De kunststofneus moet op ten minste 10 mm afstand van de snijlijn staan.

4. Handwiel (116) enkel zo ver aantrekken tot de aanslag licht op het bevestigingsprofiel kan worden verschoven.
5. Stel de snijhoogte van het zaagblad in.
6. Stel de hellingshoek van het zaagblad in en borg het.
7. Schakel de motor in.
8. Zaag het werkstuk in een beweging door.
9. Schakel de machine uit als u niet onmiddellijk verderwerkt.

### 9. Tips en trucs

- Voer enkele proefsnedes uit op stukken afvalhout, alvorens met de zaagwerkzaamheden te beginnen.
- Plaats het werkstuk steeds zo op het tafelblad dat het niet kan omvallen of wiebelen (bijv. bij een gebogen plank met de naar buiten gebogen zijde omhoog).
- Gebruik bij lange werkstukken geschikte werkstuksteunen, bijv. rollenstander of extra tafel (zie "Beschikbare accessoires").

- Houd het tafelloppervlak schoon – verwijder vooral de harsresten met behulp van een hiervoor geschikte reinigings- en onderhoudsspray (accessoires).

## 10. Service en onderhoud



**Gevaar!**

Voor alle onderhouds- en reinigingswerkzaamheden moet u het netsnoer uittrekken.

- Verdergaande onderhouds- of reparatiewerkzaamheden dan die welke in dit hoofdstuk staan beschreven, mogen uitsluitend door geschoold personeel worden uitgevoerd.
- Beschadigde delen, in het bijzonder veiligheidsinrichtingen, alleen vervangen door originele onderdelen. Delen die niet door de fabrikant gecontroleerd en vrijgegeven zijn, kunnen onverwachte beschadigingen veroorzaken.
- Na de uitvoering van onderhouds- en reinigingswerkzaamheden moet eerst de goede werking van alle veiligheidsinrichtingen worden gecontroleerd.

### 10.1 Zaagblad vervangen



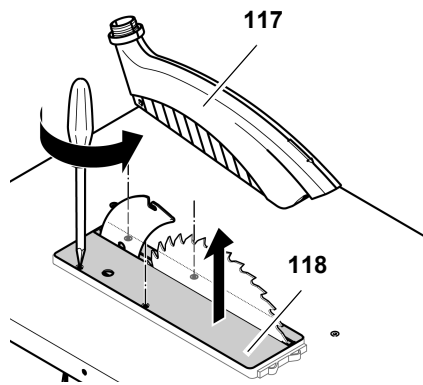
**Gevaar!**

Onmiddellijk na het zagen kan het zaagblad erg heet zijn – Pas op voor brandwonden! Laat een heet zaagblad eerst voldoende afkoelen. Ook het schoonmaken van het zaagblad met een licht ontvlambaar product is dan gevaarlijk.

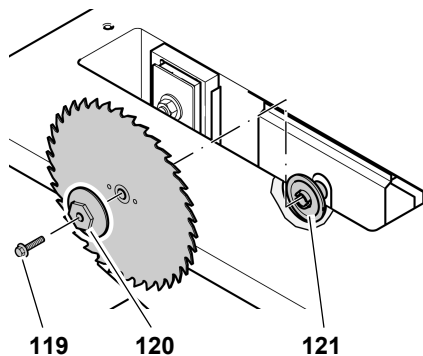
Ook bij een stilstaand zaagblad bestaat er nog gevaar voor snijwonden. Bij het vervangen van een zaagblad moet u veiligheidshandschoenen dragen.

Let bij de montage absoluut op de draairichting van het zaagblad!

1. Breng het zaagblad in de bovenste stand.
2. Spankap (117) afnemen.
3. Schroeven in het tafelinlegprofiel (118) losmaken en tafelinlegprofiel verwijderen.



4. Draai de klemmschroef (119) los met een schroef sleutel (linkse schroefdraad!). Voor het tegenhouden de steeksleutel aan de buitenste zaagbladflens (120) aanzetten.



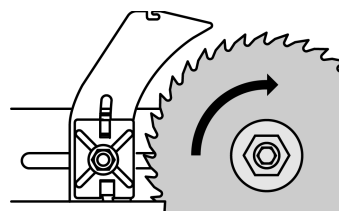
5. Neem de buitenste zaagbladflens (120) en het zaagblad van de zaagbladas.
6. De klemmende oppervlakken op de zaagbladas en op het zaagblad schoonmaken.



**Gevaar!**

**Gebruik geen schoonmaakmiddelen (bijvoorbeeld om harsresten te verwijderen) die de lichtmetalen delen van het chassis zouden kunnen beschadigen. De stabiliteit van de afkortzaag zou erdoor kunnen worden aangetast.**

7. Monteer een nieuw zaagblad (let op de draairichting van de zaagtanden!).



**Gevaar!**

**Gebruik alleen geschikte zaagbladen die conform EN 847-1 zijn (zie "Technische gegevens") – bij ongeschikte, beschadigde of vervormde zaagbladen kunnen onder invloed van de middelpuntvliedende kracht delen weggeslingerd worden.**

Het is verboden om:

- zaagbladen waarvan het aangegeven maximumtoerental lager is dan het toerental van de zaag (zie „Technische gegevens“);
- zaagbladen uit hooggelegeerd sneldraaistaal (HSS of HS);
- zaagbladen met zichtbare beschadigingen of deformaties;
- slijpschijven te monteren.



**Gevaar!**

- Monteer het zaagblad alleen met originele onderdelen.
- Gebruik nooit losse spanringen. Het zaagblad zou vanzelf los kunnen komen.
- De zaagbladen moeten uitgebalanceerd zijn. Ze mogen niet trillen, anders kunnen ze tijdens het werken vanzelf loskomen.

8. Breng de buitenste zaagbladflens (120) aan (121) de meeneemnaaf in de binnenste zaagbladflens moet in de sleuf in de buitenste zaagbladflens grijpen).
9. Klemmschroef (119) in de zaagbladas draaien (linkse schroefdraad) en vasttrekken. Houd met de ringsleutel de buitenste zaagbladflens (120) vast.



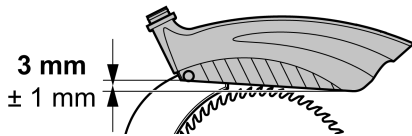
**Gevaar!**

- U mag de steel van de sleutel niet verlengen om het zaagblad steviger vast te kunnen zetten.
- Sla ook niet op de steel van de sleutel om de klemmschroef beter vast te zetten.
- Na het vasttrekken van de klemmschroef, moet u alle gebruikte montagewerktuigen verwijderen!

10. Tafelinlegprofiel (118) afsluitend in de zaagtafel zetten en vastschroeven.
11. Spankap weer op het spouwmes monteren.

**i** **Opmerking:**

De afdekkap is na de montage aan het spouwmes naar de bedieningszijde toe een beetje omlaag gekanteld.



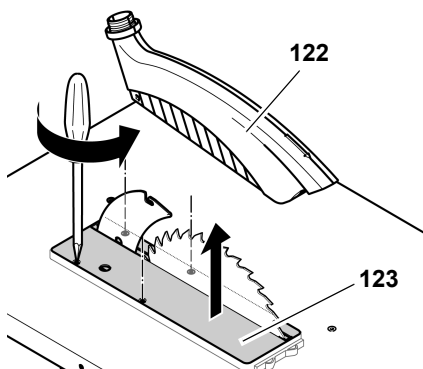
## 10.2 Spouwmes uitrichten

**i** **Opmerking:**

Het spouwmes is in de fabriek uitgericht op het zaagblad. Toch moet de afstand tussen spouwmes en zaagblad regelmatig gecontroleerd en indien nodig gecorrigeerd worden.

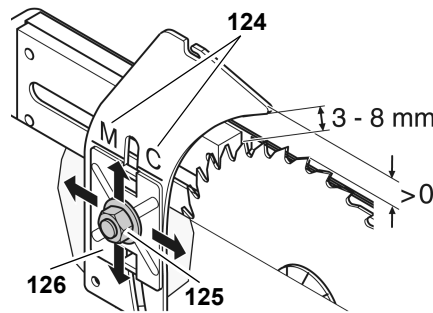
Voor het uitrichten van het spouwmes eerst:

1. Breng het zaagblad in de bovenste stand.
2. Spankap (122) afnemen.
3. Schroeven in het tafelinlegprofiel (123) losmaken en tafelinlegprofiel verwijderen.



### Afstand van het zaagblad instellen:

- De afstand tussen de zaagbladm trek en het spouwmes moet 3 tot 8 mm bedragen.
- Het spouwmes moet minstens even ver boven de zaagtafel uitsteken als het zaagblad.



M → TKHS 315 M  
C → TKHS 315 C

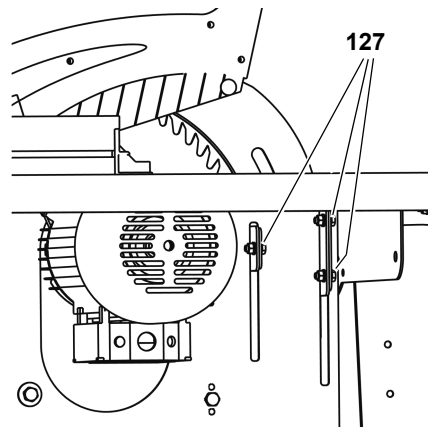
1. Draai de moer (125) op het spouwmes één omdraaiing los.
2. Breng het spouwmes op de juiste afstand van de zaagbladm trek.
3. Richt het spouwmes in de hoogte uit t.o.v. het zaagblad. Richt daarvoor de spouwmesmarkering (124) uit aan de bovenkant van de spouwmeshouder (126).
4. Zet de moer vast.

### Zijdelingse verschuiving:

spouwmes en zaagblad moeten precies boven elkaar staan. De zijdelingse uitrichting van het spouwmes is door de fabrikant vooraf ingesteld.

Indien echter nog een fijnjustering noodzakelijk is:

1. Alle drie schroeven (127) van de spouwmeshouder losmaken.



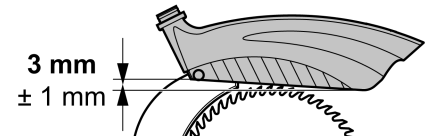
2. Stel het spouwmes in op de juiste hoogte.
3. Alle drie schroeven (127) van de spouwmeshouder weer aantrekken.

Na het uitrichten:

1. Tafelinlegprofiel (123) afsluitend in de zaagtafel zetten en vastschroeven.
2. Spankap weer op het spouwmes monteren.

**i** **Opmerking:**

De afdekkap is na de montage aan het spouwmes naar de bedieningszijde toe een beetje omlaag gekanteld.



## 10.3 Hoogteverstelling van het zaagblad reinigen

1. Draai het zaagblad in de bovenste positie en demonteer het (zie "Zaagblad vervangen").

Nu is de spil van de hoogteverstelling langs boven toegankelijk.

2. Reinig de spil met borstel, stofzuiger of perslucht.
3. Olie de spil lichtjes met onderhouds- en verzorgingsspray.
4. Monteer het zaagblad en trek het aan.
5. Monteer de tafelinleg.

## 10.4 Machine opbergen



**Gevaar!**

Berg de zaagmachine steeds op

- waar onbevoegden ze niet kunnen inschakelen en
- waar niemand zich eraan kan bezien ook al is ze uitgeschakeld.



**Attentie!**

De machine mag niet in openlucht of in een vochtige ruimte opgeborgen worden.



## 10.5 Onderhoud

### Vóór het inschakelen

Visuele controle van de afstand tussen zaagblad – spouwmes: 3 tot 8 mm.

Visuele controle van netsnoer en netstekker op beschadigingen; indien nodig laat u de defecte onderdelen door een elektromonteur vervangen.

### Bij elke uitschakeling

Controle of nalooptijd van het zaagblad langer dan 10 seconden; bij langere nalooptijd motor door elektromonteur laten vervangen.

### 1x per maand (bij dagelijks gebruik)

Verwijder zaagselresten met stofzuiger of penseel; wrijf de geleidingselementen lichtjes in met olie:

- Draadstang voor hoogtevaststelling;
- zwenksegment.

### Na elke periode van 300 bedrijfsuren

Alle schroefverbindingen controleren en eventueel vastschroeven.

## 11. Reparatie



Laat het elektrisch gereedschap alleen repareren door gekwalificeerd en vakkundig personeel en alleen met originele reserveonderdelen. Hierdoor wordt gewaarborgd, dat de veiligheid van het elektrisch gereedschap behouden blijft.

Neem voor elektrische gereedschap van Metabo dat gerepareerd dient te worden contact op met uw Metabo-vertegenwoordiging. Zie voor adressen [www.metabo.com](http://www.metabo.com).

Lijsten met reserveonderdelen kunt u via [www.metabo.com](http://www.metabo.com) downloaden.

## 12. Transport

- Draai het zaagblad volledig naar beneden.
- Verwijder de montagedelen (aanslag, schuifslede, tafelverlengstukken).
- Gebruik bij verzending indien mogelijk de originele verpakking.

## 13. Beschikbare accessoires

Voor bijzondere werkzaamheden zijn de volgende accessoires verkrijgbaar in de vakhandel – de tekeningen vindt u op de omslagzijde achteraan:

- A** Schuifslede om langere werkstukken comfortabel te geleiden.
- B** Afzuigadapter voor de aansluiting van het zaagselafzuigstelsel op een allesreiniger.
- C** Onderhouds- en conserverings-spray om harsresten te verwijderen en metalen oppervlakken te conserveren.
- D** Zaagblad HW 315 x 3,0 x 30 24 wisseltand universeel inzetbaar voor langs- en dwarsneden, ook in spaanplaten (standaarduitvoering).
- E** Zaagblad CV 315 x 1,8 x 30 56 gecombineerd - multitand voor massief hout en spaanplaten.
- F** Zaagblad CV 315 x 1,8 x 30 80 neutraal - multitand voor bijzonder fijne sneden in massief hout en spaanplaten.
- G** Zaagblad HM 315 x 2,8 x 30 48 universeel - wisseltand voor alle houtsoorten en houtvervangende materialen.
- H** Zaagblad HW 315 x 2,8 x 30 24 vlakland voor massief hout, langs- en dwarsneden.
- I** Zaagblad HW 315 x 2,8 x 30 48 wisseltand voor vol- en meerlagig hout, spaanplaten, MDF, composietmaterialen
- J** Zaagblad HW 315 x 2,8 x 30 84 wisseltand voor massief en meerlagig hout, spaanplaten, MDF, composietmaterialen
- K** Rollenstaander RS 420

## 14. Milieubescherming

Het verpakkingsmateriaal van het apparaat kan voor 100% worden gerecycleerd.

Afgedankte elektronische apparatuur en accessoires bevatten grote hoeveelheden waardevolle grond- en kunststoffen, die ook gerecycleerd moeten worden.

Deze handleiding werd gedrukt op chloorvrij gebleekt papier.

## 15. Problemen en storingen



**Alvorens een storing te verhelpen, moet u:**

1. de machine uitschakelen,
2. de stekker uit het stopcontact trekken,
3. wachten tot het zaagblad helemaal stilstaat.

**Nadat de storing verholpen is, moet u eerst de goede werking van alle veiligheidsvoorzieningen controleren.**

### De motor draait niet

Het onderspanningsrelais is geactiveerd door een tijdelijke stroomonderbreking.

- Opnieuw inschakelen.

Er is geen spanning.

- Controleer het snoer, de stekker, en de zekering.

Motor oververhit, bijv. door stomp zaagblad of spaanophoping in de behuizing:

- Verwijder de oorzaak van de oververhitting. Laat het apparaat enige minuten afkoelen en zet het dan opnieuw aan.

De netspanning is te laag:

- Kortere toevoerleiding of toevoerleiding met grotere doorsnede gebruiken ( $\geq 1,5 \text{ mm}^2$ ).
- Laat uw installatie door een elektromonteur controleren.

**Het zagen gaat moeizaam**

Het zaagblad is bot (het zaagblad vertoont eventueel brandvlekken opzij):

- Zaagblad vervangen (zie hoofdstuk "Service en onderhoud").

**Spaanophoping**

Geen resp. te zwakke afzuiginstallatie aangesloten (zie "Zaagselafzuiginstallatie" in het hoofdstuk "Bediening"):

- Sluit een afzuiginstallatie aan of
- Vermogen afzuiging verhogen.

**Hoogteverstelling van het zaagblad stroef**

Spil van de hoogteverstelling verharst:

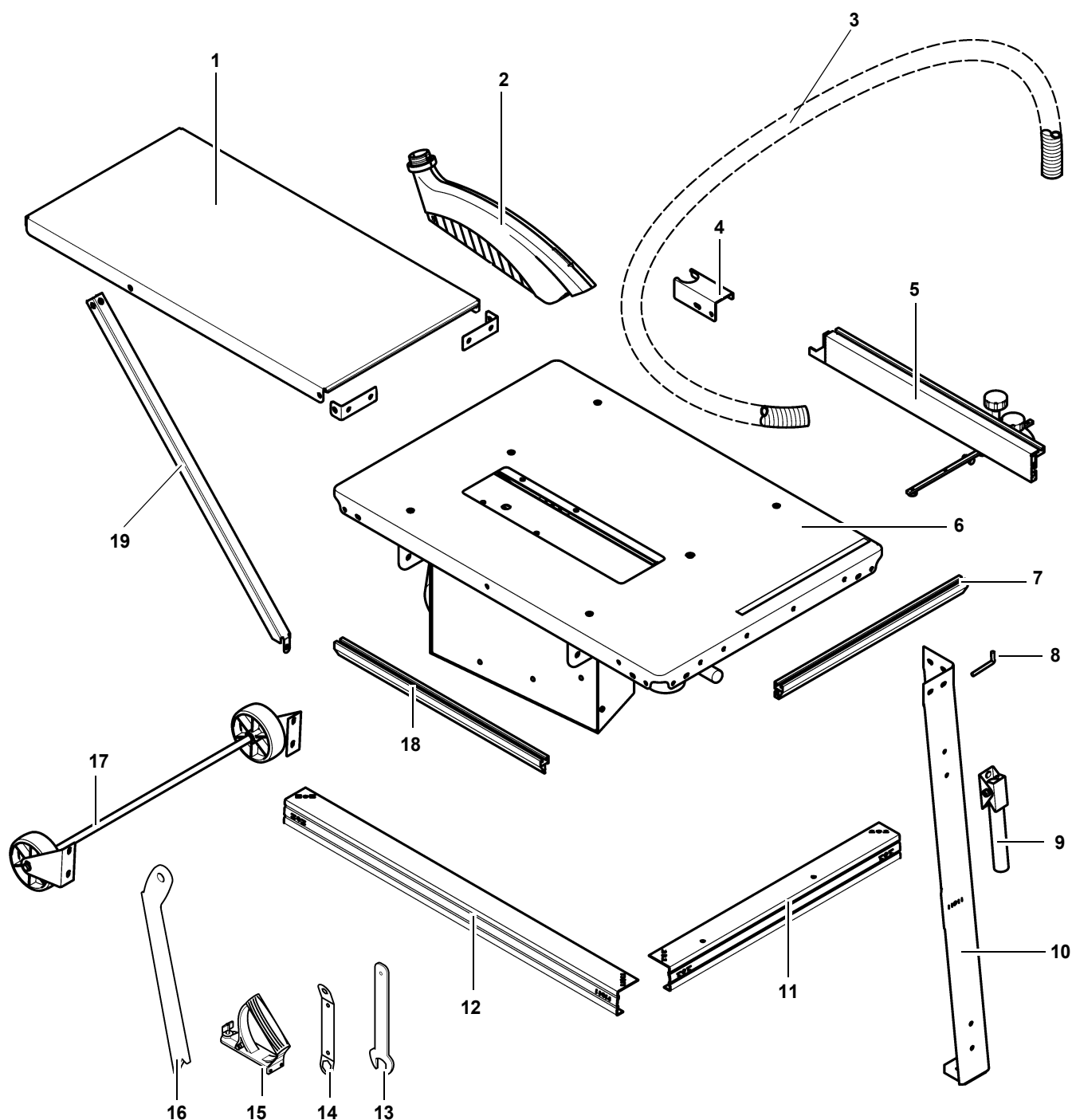
- Reinig de spil van de hoogteverstelling en smeer hem met reinigings- en verzorgingsspray (zie hoofdstuk "Service en onderhoud").

**16. Technische gegevens**

		<b>TKHS 315 C 2,8 DNB</b>	<b>TKHS 315 C 2,0 WNB</b>	<b>TKHS 315 C 3,1 WNB</b>
Spanning		400 V / 3~50 Hz	230V / 1~50Hz	230V / 1~50-60Hz
Nominale stroom	A	4,7	9,0	13,5
Zekering min.	A	3 – 10 (langzaam)	1 – 16 (langzaam)	1 – 16 (langzaam)
Veiligheidsklasse		IP 54	IP 54	IP 54
Toerental motor	min <sup>-1</sup>	2778	2980	2950 (50 Hz) 3580 (60 Hz)
Vermogen motor Opgenomen vermogen P <sub>1</sub> Afgegeven vermogen P <sub>2</sub>	kW kW	2,8 kW S6 40% 2,3 kW S6 40%	2,0 kW S6 40% 1,45 kW S6 40%	3,1 kW S6 40% 2,57 kW S6 40%
Toerental van het zaagblad	m/s	50	50	50
Dikte van het spouwmes	mm	2,5	2,5	2,5
Zaagblad zaagbladdiameter (buiten) zaagblad boring (binnen) Zaagbreedte Max. basiselementdikte van het zaagblad	mm mm mm mm	315 30 > 2,6 ≤ 2,3	315 30 > 2,6 ≤ 2,3	315 30 > 2,6 ≤ 2,3
Snijhoogte bij verticaal zaagblad bij 45° zaagblad helling	mm mm	0 ... 85 0 ... 60	0 ... 85 0 ... 60	0 ... 85 0 ... 60
Afmetingen Afmetingen Lengte tafelblad Breedte tafelblad Lengte tafolverlengstuk Breedte tafolverlengstuk Hoogte (tafelblad) Hoogte (boven alles)	mm mm mm mm mm mm	800 550 800 400 850 1050	800 550 800 400 850 1050	800 550 800 400 850 1050
Totaalgewicht ca.	kg	64,0	62,0	62,0
Gegarandeerd geluidsniveau volgens DIN EN 1870-1 (2007)* Onbelast Belast Geluidsdrukniveau volgens DIN EN ISO 3746 (1995) en ISO 7960:1995 (E)* Onbelast Belast Onzekerheid K	dB (A) dB (A) dB (A) dB (A) dB (A)	88,0 111,6 77,3 97,7 4,0	88,0 111,6 77,3 97,7 4,0	88,0 111,6 77,3 97,7 4,0
Omgevingstemperatuur bereik	°C	-10 ... +40	-10 ... +40	-10 ... +40
Verlengkabel – minimale diameter Kabellengte 10 m Kabellengte 25 m Kabellengte 50 m	mm <sup>2</sup> mm <sup>2</sup> mm <sup>2</sup>	5 x 1,5 5 x 2,5 5 x 2,5	3 x 1,0 3 x 1,5 3 x 2,5	3 x 1,0 3 x 1,5 3 x 2,5

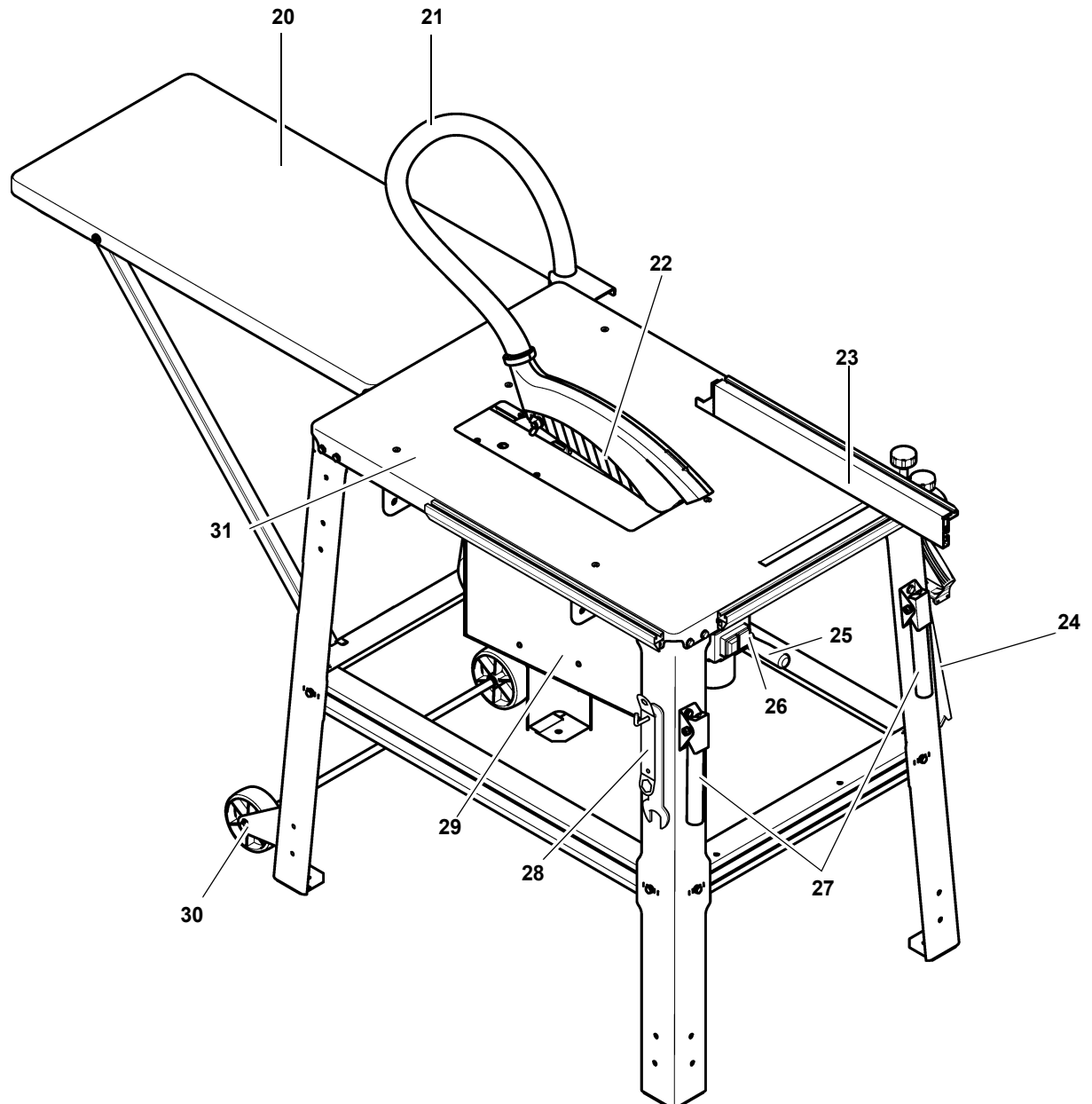
\* De vermelde waarden zijn emissiewaarden en zijn zodoende niet tevens ook veilige werkplaatswaarden. Ofschoon er een correlatie tussen emissie- en immissiewaarden bestaat, kan hieruit niet betrouwbaar worden afgeleid of bijkomende voorzorgsmaatregelen noodzakelijk zijn of niet. Factoren die het actuele immissiepeil op de werkplek beïnvloeden, omvatten de aard van de werkruimte en andere geluidsbronnen, bijv. het aantal machines en andere naburige werkprocessen. De toegelaten werkplekwaarden kunnen ook van land tot land verschillen. Deze informatie dient echter de gebruiker in staat te stellen, een betere inschatting van bedreiging en risico uit te voeren.

## 1. Volumen de suministro



- |   |   |   |
|---|---|---|
| <b>1</b> Placa de prolongación  | <b>8</b> Gancho roscado para colgar accesorios (2 u.)   | <b>17</b> Dispositivo de desplazamiento                 |
| <b>2</b> Tapa recogedora de virutas   | <b>9</b> Asidero de transporte (2 u.)                   | <b>18</b> Tope transversal de perfil de fijación        |
| <b>3</b> Manguera de aspiración   | <b>10</b> Pata (4 u.)                                   | <b>19</b> Puntal (2 u.)                                 |
| <b>4</b> Soporte de la manguera   | <b>11</b> Riosta, corta (2 u.)                          | – Manual de instrucciones y lista de piezas de recambio |
| <b>5</b> Tope de pieza de trabajo universal   | <b>12</b> Riosta, larga (2 u.)                          | – Bolsa con piezas pequeñas                             |
| <b>6</b> Tablero de la mesa con unidad de soporte del motor, motor, interruptor, hoja de sierra, cuña de separación, boca de aspiración | <b>13</b> Llave para cambio de hoja de sierra           |   |
| <b>7</b> Tope paralelo de perfil de fijación  | <b>14</b> Llave para cambio de hoja de sierra           |   |
|   | <b>15</b> Empuñadura para taco de empuje                |   |
|   | <b>16</b> Dispositivo de empuje / ayuda de alimentación |   |

## 2. Vista del equipo de sierra



- |   |   |
|---|---|
| <b>20</b> Prolongación de la mesa   | <b>26</b> Interruptor de conexión/desconexión   |
| <b>21</b> Manguera de aspiración  | <b>27</b> Asidero de transporte   |
| <b>22</b> Tapa recogedora de virutas  | <b>28</b> Depósito de accesorios para llave de cambio de la hoja de sierra                            |
| <b>23</b> Tope universal ajustable como tope paralelo (montaje en la parte delantera) o tope transversal (montaje en el lado izquierdo) | <b>29</b> Unidad de soporte del motor: ángulo de inclinación graduable sin escalonamiento de 0° a 45° |
| <b>24</b> Depósito de accesorios para dispositivo de empuje/dispositivo de alimentación y tirador para taco de empuje                   | <b>30</b> Dispositivo de desplazamiento   |
| <b>25</b> Manivela para ajuste de altura de corte graduable sin escalonamiento de 0 – 85 mm   | <b>31</b> Tablero de la mesa  |

**Índice**

1. **Volumen de suministro .....20**  
 2. **Vista del equipo de sierra .....21**  
 3. **¡Lea este manual en primer lugar!.....22**  
 4. **Instrucciones de seguridad ....22**  
 4.1 Uso según su finalidad.....22  
 4.2 Recomendaciones generales de seguridad .....22  
 4.3 Símbolos en la máquina .....24  
 4.4 Dispositivos de seguridad .....25  
 5. **Características especiales del producto .....25**  
 6. **Elementos de mando.....25**  
 7. **Montaje .....26**  
 7.1 Conexión a la red.....29  
 7.2 Montaje .....30  
 8. **Manejo.....30**  
 8.1 Sistema de aspiración del serrín .....30  
 8.2 Ajuste de la altura de corte .....30  
 8.3 Ajuste de la inclinación de la hoja de la sierra.....31  
 8.4 Corte con tope paralelo.....31  
 8.5 Corte con tope transversal.....31  
 9. **Consejos y trucos .....32**  
 10. **Mantenimiento y conservación.....32**  
 10.1 Cambio de la hoja de la sierra ...32  
 10.2 Alineación de la cuña de separación .....33  
 10.3 Limpieza del mecanismo de reglaje de la altura de la hoja de la sierra .....34  
 10.4 Conservación de la máquina .....34  
 10.5 Mantenimiento .....34  
 11. **Reparación .....34**  
 12. **Transporte .....34**  
 13. **Accesorios disponibles.....34**  
 14. **Protección del medio ambiente .....34**  
 15. **Problemas y averías .....35**  
 16. **Especificaciones técnicas .....36**

**3. ¡Lea este manual en primer lugar!**

Este manual de instrucciones se ha realizado de forma que usted pueda empezar a trabajar rápidamente y con total seguridad con su equipo. A continuación le indicamos algunas pautas sobre la utilización del manual de instrucciones:

- Antes de poner en servicio el equipo, lea todo el manual de instrucciones. Observe especialmente las instrucciones de seguridad.
- Este manual de instrucciones está dirigido a personal con conocimientos técnicos sobre máquinas como la que aquí se describe. En caso de no poseer ningún tipo de experiencia con este tipo de máquinas, debería solicitar en primer lugar la ayuda de personal cualificado.
- Guarde en un lugar seguro todos los documentos suministrados con la máquina para así poderlos consultar en caso de necesidad. Guarde el comprobante de compra para un posible caso de solicitud de garantía.
- En caso de que preste o venda la máquina, adjunte toda la documentación suministrada.
- En caso de que se produzca algún daño derivado de la no observación de este manual de instrucciones, el fabricante no asumirá ningún tipo de responsabilidad.

La información de este manual de instrucciones se indica según sigue:



**¡Peligro!**

Advertencia de daños personales o medioambientales.



**¡Peligro de descarga eléctrica!**

Advertencia de daños personales debidos a la electricidad.



**¡Peligro de arrastre!**

Advertencia sobre posibles daños personales al engancharse partes del cuerpo o ropa.



**¡Atención!**

Advertencia de daños materiales.



**Nota:**

*Información adicional.*

- Números en las ilustraciones (1, 2, 3, ...)
- se refieren a piezas individuales;

- están numerados correlativamente;
- se refieren a los respectivos números entre paréntesis (1), (2), (3)... que aparecen en el texto adyacente.
- Las instrucciones de uso en las que se debe tener en cuenta el orden están numeradas.
- Las instrucciones de uso con una secuencia arbitral se indican con un punto.
- Los listados se indican con una raya.

**4. Instrucciones de seguridad**

**4.1 Uso según su finalidad**

Este aparato está destinado para cortar longitudinal y transversalmente y formatos de madera maciza, planchas de conglomerado, planchas de fibras, madera contrachapada, así como también esos materiales revestidos de plástico o con cantos de plástico o dotados de chapeado de madera.

No deben aserrarse piezas de trabajo redondas, ya que con ello podría girar éstas con la rotación de la hoja de la sierra.

Este aparato no debe usarse para trabajos de ranurado. La tapa recogedora de virutas debe permanecer montada durante el funcionamiento.

¡Cualquier otra aplicación está en desacuerdo a su finalidad y queda por tanto prohibida! El fabricante rechazaré toda responsabilidad por daños derivados de una utilización de la máquina que no estuviera de acuerdo a la finalidad mencionada.

Las modificaciones en este aparato o el uso de piezas no controladas y aprobadas por el fabricante pueden inducir a peligros imprevisibles durante el trabajo.

**4.2 Recomendaciones generales de seguridad**

- Al utilizar esta máquina deberá observar las siguientes instrucciones de seguridad para evitar el riesgo de daños personales o materiales.
- Observe las instrucciones especiales de seguridad en cada uno de los capítulos.
- Dado el caso, tenga en cuenta la normativa legal o bien las prescrip-


ciones para la prevención de accidentes en el trabajo estipuladas para el uso de sierras circulares.

 **¡Peligros generales!**


- Mantenga limpio el puesto de trabajo. El desorden en esta zona podría causar accidentes.
  - Sea prudente. Preste atención a lo que hace. Actúe de forma prudente. No utilice la máquina si no puede concentrarse en el trabajo.
  - Tenga en cuenta las influencias ambientales. Asegúrese de que exista una buena iluminación.
  - Evite posturas incómodas. Asegúrese de estar siempre parado de forma segura y de poder mantener en cualquier momento el equilibrio.
  - Si se trata de piezas de trabajo largas, utilice soportes apropiados para apoyar las piezas.
  - El corte de cuñas sólo debe realizarse con un cajón de corte adaptado a la longitud, al ángulo y al grosor de la cuña:
    - La máquina debe equiparse con cuña de separación y cubierta de protección.
- La mano derecha dirige el cajón de corte en el tope paralelo y al mismo tiempo el avance. La mano izquierda sujeta la pieza de trabajo.
- No manipule esta máquina cerca de gases o líquidos inflamables.
  - Este aparato solamente debe ser puesto en marcha y utilizado por personas familiarizadas con sierras circulares y conocedoras de los peligros que representa su uso.
- Los menores de 18 años podrán usar esta máquina solamente bajo la supervisión de un instructor, en el curso de su formación profesional.
- Mantenga a terceras personas, especialmente a los niños, fuera de la zona de peligro. Durante el trabajo, impida que otras personas toquen el aparato o el cable de alimentación eléctrica.
  - No sobrecargue la máquina. Utilice este equipo solamente dentro de los márgenes de potencia indicados en las especificaciones técnicas.

 **¡Peligro debido a la electricidad!**


- No exponga este aparato a la lluvia. No utilice nunca esta máquina en un ambiente húmedo o mojado. Durante el trabajo con este aparato, evite que su cuerpo entre en contacto con piezas con toma de tierra (por ejemplo: radiadores, tuberías, cocinas eléctricas, neveras).
- No utilice el cable de la red para usos ajenos a su finalidad.
- No utilizar nunca un cable de alimentación dañado.
- Un cable de alimentación dañado únicamente puede ser sustituido por el fabricante, su servicio de asistencia técnica o servicios técnicos autorizados.

 **¡Peligro de sufrir heridas y magulladuras a causa de las piezas en movimiento!**

- No ponga en marcha la máquina sin haber montado los dispositivos de protección.
- Mantenga siempre una distancia suficiente respecto a la hoja de la sierra. En caso necesario, utilice dispositivos adecuados de alimentación. Durante el funcionamiento debe mantenerse suficiente distancia con los componentes en movimiento.
- Antes de retirar del puesto de trabajo pequeños trozos de la pieza trabajada, restos de madera, etc., espere hasta que la hoja de la sierra se haya parado completamente.
- Nunca frene la marcha por inercia de la hoja de la sierra ejerciendo una presión lateral.
- Antes de iniciar trabajos de mantenimiento, asegúrese de que la máquina ha sido desconectada de la red de corriente eléctrica.
- Asegúrese de que al conectar la máquina (por ejemplo, después de llevar a cabo trabajos de mantenimiento) no existan herramientas de montaje o piezas sueltas en el equipo.
- Desconecte la máquina si no se va a utilizar.

 **¡Peligro de sufrir lesiones por cortes, incluso cuando la herramienta de corte está parada!**

- Utilice guantes para cambiar las herramientas de corte.
- Guarde las hojas de sierra de manera que nadie pueda lastimarse con ellas.

 **¡Peligro de retroceso de las piezas de trabajo (pueden engancharse en la hoja y salir despedidas contra el usuario)!**

- Trabaje solamente con la cuña de separación ajustada correctamente.
- La cuña de separación y la hoja de sierra empleada deben ser compatibles: La cuña no debe tener mayor grosor que el ancho del canal de corte ni ser más fina que la hoja de sierra.
- No ladee las piezas de trabajo.
- Asegúrese de que la hoja de la sierra sea apropiada para el material de la pieza de trabajo.
- Corte las piezas de trabajo delgadas o de paredes delgadas solamente mediante hojas de sierra con denticado fino.
- Utilice siempre hojas de sierra afiladas.
- En caso de duda, examine las piezas de trabajo por si tienen cuerpos extraños (por ejemplo, clavos o tornillos).
- Sierre sólo piezas cuyas dimensiones permitan una sujeción segura durante el trabajo.
- No corte nunca varias piezas a la vez, ni tampoco paquetes que contengan varias piezas individuales. Existe peligro de accidentes, si la hoja de la sierra engancha piezas sueltas de forma incontrolada.
- Retire pequeños fragmentos de la pieza de trabajo, restos de madera, etc. de la zona de trabajo; para ello, la hoja de la sierra deberá estar parada.

 **¡Peligro de arrastre!**

- Tenga cuidado durante el funcionamiento para impedir que partes del cuerpo o piezas de ropa se enganchen o se introduzcan en los componentes giratorios (**no lleve** corbatas, guantes **ni** ropa con mangas

holgadas; en caso de llevar el pelo largo, es imprescindible utilizar una red de protección).

- No corte nunca piezas de trabajo que contengan
  - cuerdas,
  - cordones,
  - cintas,
  - cables,
  - alambres o materiales similares.

**⚠ ¡Peligro si el equipo de protección personal es insuficiente!**

- Use cascos de protección acústica.
- Utilice gafas protectoras.
- Use una máscara de protección contra el polvo.
- Utilice ropa de trabajo adecuada.
- Para trabajar a la intemperie se recomienda utilizar calzado antideslizante.

**⚠ ¡Peligro debido al polvo de la madera!**

- La inhalación del serrín de algunas maderas (p. ej., de roble, haya y fresno) puede producir cáncer. Trabaje en locales cerrados solo con instalación de aspiración.
- Evite al máximo la cantidad de serrín expandida en el ambiente.
  - Instale la instalación de aspiración;
  - Elimine las fugas de la instalación de aspiración;
  - Procure que haya buena ventilación.

El funcionamiento sin la aspiración de virutas solamente está permitido:

- en exteriores;
- en períodos de funcionamiento cortos (máximo 30 minutos);
- con mascarilla contra el polvo.

**⚠ ¡Peligro debido a modificaciones técnicas o bien a la utilización de piezas no comprobadas ni aprobadas por el fabricante de la máquina!**

- Monte esta máquina siguiendo estrictamente estas instrucciones.

- Utilice exclusivamente piezas autorizadas por el fabricante. Esto se refiere especialmente a:
  - Hojas de sierra (para los números de pedido véase "Accesorios disponibles");
  - Mecanismos de seguridad (véase el número de referencia en la lista de piezas de recambio).
- No lleve a cabo cambio alguno en las piezas.

**⚠ ¡Peligro por defectos en la máquina!**

- Limpie cuidadosamente la máquina y los accesorios. Observe las prescripciones para el mantenimiento.
- Antes de cada puesta en marcha, compruebe que no se haya producido ningún daño: para proseguir con la utilización de la máquina, se deberá comprobar que el funcionamiento de los dispositivos de seguridad y protección, así como el de las piezas ligeramente dañadas, sea correcto y de acuerdo con su finalidad. Controle si las piezas móviles funcionan correctamente y no se atascan. Todas las piezas deben estar montadas correctamente y cumplir con todas las condiciones para poder garantizar el perfecto funcionamiento del aparato.
- Los dispositivos de protección o las piezas dañadas debe repararlos o cambiarlos un taller especializado autorizado. Encargue el cambio de interruptores dañados a un taller de servicio postventa. No utilice este aparato si no es posible conectarlo o desconectarlo mediante el interruptor.
- Mantenga las empuñaduras secas y limpias de aceite y grasa.

**⚠ ¡Peligro por ruido!**

- Use cascos de protección acústica.
- Asegúrese de que la cuña de separación no está torcida. Si la cuña de separación está torcida, ésta presionará la pieza de trabajo lateralmente contra la hoja de la sierra, produciendo ruido.

**⚠ ¡Peligro por piezas de trabajo bloqueadas!**

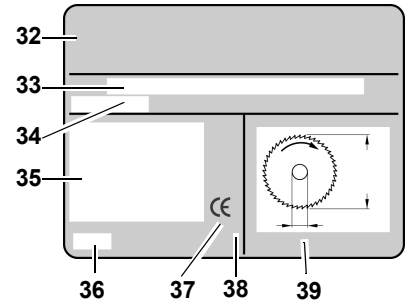
Si se produce un bloqueo:

1. Desconecte la máquina.

2. Desenchufe el cable de alimentación.
3. Póngase guantes.
4. Desbloquee la pieza con la herramienta adecuada.

**4.3 Símbolos en la máquina**

**Datos en la placa indicadora de tipo**



- 32** Fabricante
- 33** Número de serie
- 34** Denominación de la máquina
- 35** Datos del motor (ver también "Características técnicas")
- 36** Año de fabricación
- 37** Marca CE – Este aparato cumple con las directivas EU según la declaración de conformidad
- 38** Símbolo de eliminación – La máquina puede eliminarse a través del fabricante
- 39** Dimensiones de las hojas de sierra homologadas

**Símbolos en la máquina**



- 40** Usar cascos de protección auditiva
- 41** Usar protección de los ojos
- 42** No utilice el aparato en ambientes mojados o húmedos.
- 43** Leer el Manual de instrucciones
- 44** No tocar la hoja de la sierra
- 45** Advertencia sobre un punto de peligro

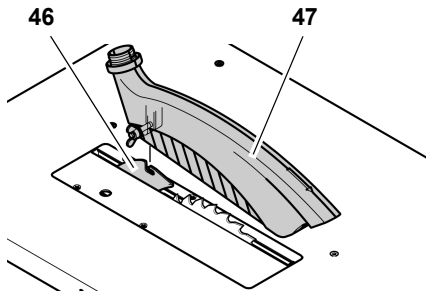


#### 4.4 Dispositivos de seguridad

##### Cuña de separación

La cuña de separación (46) evita que las piezas en trabajo sean agarradas por los dientes y lanzadas contra el usuario.

La cuña de separación debe permanecer instalada durante el funcionamiento.



##### Tapa recogedora de virutas

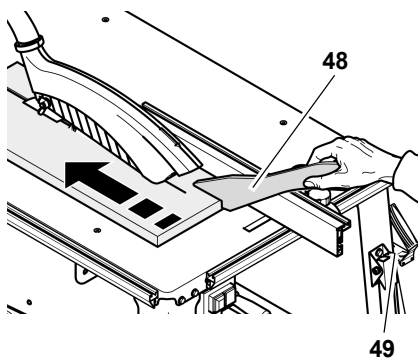
La tapa recogedora de virutas (47) protege contra el contacto accidental con la hoja de la sierra y contra las virutas que salen despedidas.

La tapa recogedora de virutas debe permanecer instalada durante el funcionamiento.

##### Dispositivo de arrastre

El dispositivo de empuje (48) actúa como prolongación de la mano, protegiéndole del contacto no intencionado con la hoja.

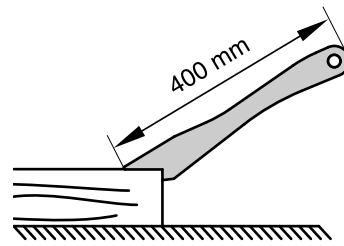
Utilice el dispositivo de empuje siempre que la distancia entre la hoja de la sierra y el tope paralelo sea inferior a 120 mm.



Lleve el dispositivo de empuje a un ángulo de 20° ... 30° con respecto a la superficie de la mesa.

Si no es necesario servirse del dispositivo de empuje, cuélguelo en el soporte (49) previsto para ello.

El dispositivo de arrastre debe cambiarse cuando esté dañado.

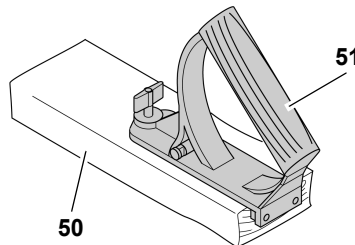


##### Empuñadura para taco de empuje

La empuñadura para el taco de empuje (51) se atornilla a una tabla adecuada (50). Sirve para guiar con seguridad pequeñas piezas de trabajo.

El tablón debería tener 400 mm de largo, como mínimo 200 mm de ancho y entre 15 y 20 mm de alto.

Cuando la empuñadura del taco de empuje esté deteriorada, debe reponerse.



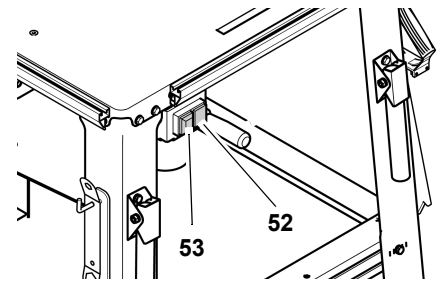
### 5. Características especiales del producto

- El ángulo de inclinación puede regularse sin escalonamiento desde 0 hasta 45.
- La altura de corte es libremente ajustable hasta 85 mm.
- Un relé de subtensión evita que la máquina se ponga en marcha al conectarse la corriente después de haber tenido lugar una interrupción de la corriente.
- Todas las funciones de manejo importantes se encuentran en el lado delantero.
- La prolongación de la mesa forma parte del volumen de suministro
- Construcción maciza de chapa de acero, muy resistente y protegida contra la corrosión.

### 6. Elementos de mando

#### Interruptor de conexión/desconexión

- Conexión = pulse el interruptor verde (52).
- Desconexión = pulse el interruptor rojo (53).

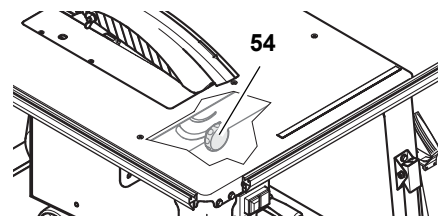


#### **i** Nota:

Si se produce una caída de la tensión, se dispara un relé de subtensión. De este modo, se evita que la máquina se ponga en marcha por sí misma al conectarse la tensión nuevamente. Para conectar nuevamente la máquina hay que pulsar de nuevo el interruptor de conexión verde.

#### Dispositivo de ajuste del ángulo de inclinación

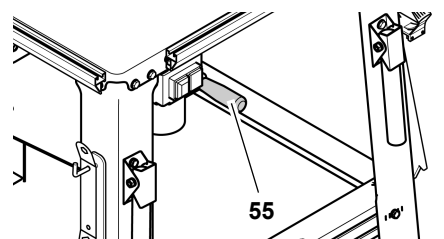
La hoja de la sierra se puede graduar sin escalonamiento entre 0° y 45°.



Para que el ángulo de inclinación ajustado no cambie durante el serrado, se enclava mediante dos manivelas (54) a la parte delantera y trasera de la bandeja recolectora de virutas.

#### Manivela para el ajuste de la altura de corte

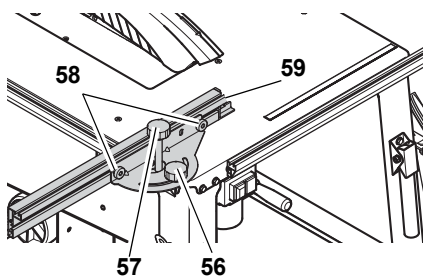
La altura del corte se puede ajustar girando la manivela (55).



#### Topes para la pieza de trabajo

La sierra está equipada con un tope de pieza de trabajo universal que se puede emplear como tope transversal o como tope paralelo:

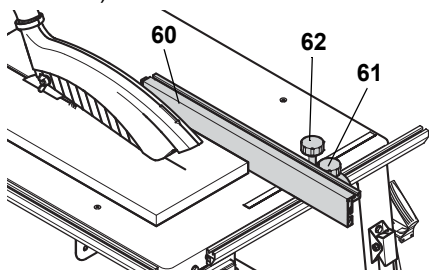
- Tope guía transversal (para cortes transversales):



Para el empleo como tope transversal, el montaje se realiza en el perfil de fijación del lado izquierdo de la sierra.

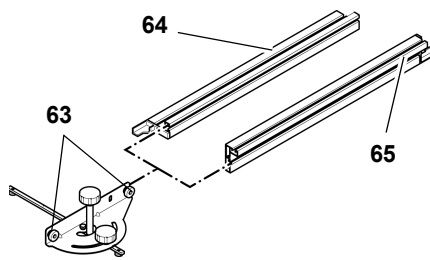
- Manivela (56) para ajuste de inglete. El margen de ajuste es de 60°. La manivela (56) debe estar apretada con el tope transversal durante el serrado.
- Manivela (57) para función de desplazamiento. La manivela (57) debe estar aflojada con el tope transversal durante el serrado.
- Tuercas moleteadas (58) para el ajuste del perfil de tope. El talón de plástico (59) del perfil de tope debe estar por lo menos a 10 mm de distancia de la hoja de sierra.

- Tope paralelo (para cortes longitudinales):



Para el empleo como tope paralelo, el montaje se realiza en el perfil de fijación de la parte delantera de la sierra.

- El perfil de tope (60) debe quedar paralelo a la hoja de sierra durante el serrado con el tope paralelo y enclavarse con la manivela (61).
- Manivela (62) para función de desplazamiento. La manivela (62) debe estar apretada con el tope paralelo durante el serrado.
- Tuercas moleteadas (63) para la fijación del perfil de tope. El perfil de tope guía se puede desmontar para colocarlo según la necesidad después de aflojar las dos tuercas moleteadas (63):



Borde bajo (64)

- para cortar piezas de trabajo planas;
- y cuando la hoja está inclinada.

Canto de contacto alto (65)

- para cortar piezas de trabajo altas.

## 7. Montaje



¡Peligro!

**Si se llevan a cabo modificaciones en la sierra o si se utiliza aplicando piezas que no han sido comprobadas ni autorizadas por el fabricante, podrían producirse daños imprevisibles durante la operación.**

- Monte la sierra siguiendo exactamente las instrucciones de este manual.
- Use solamente las piezas contenidas en el volumen de entrega.
- No modifique las piezas.

La sierra cumplirá las normas de seguridad y proporcionará un manejo fiable únicamente si se respetan con exactitud las instrucciones de montaje.

El montaje no presentará ningún problema si se tienen también en cuenta las siguientes indicaciones:

- Lea las instrucciones de cada paso antes de ejecutarlo.
- Prepare las piezas necesarias para cada paso.

### Herramientas necesaria

- Dos llaves de 10 mm

### Montaje del bastidor

Elem.	Descripción	Cant.
66	Pata	4
67	Tornillo hexagonal M6 x 16	28
68	Arandela 6,4	56
69	Tuerca hexagonal M6	28

Elem.	Descripción	Cant.
70	Soporte de la manguera	1
71	Riosta, larga	2
72	Riosta, corta	2

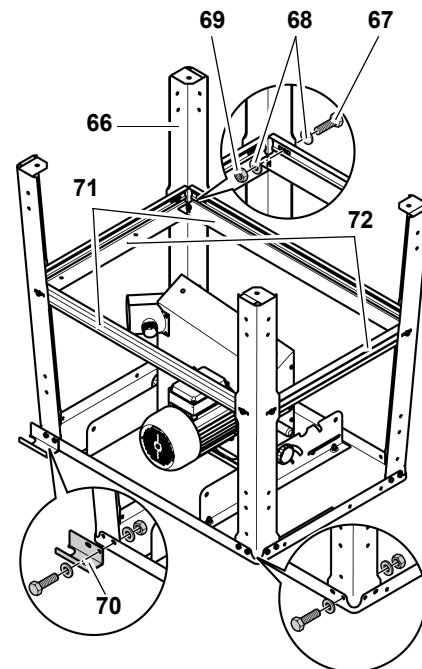
1. Coloque el tablero de la mesa con el motor hacia arriba sobre una base estable.



¡Atención!

**La hoja de la sierra y la cuña de separación no pueden descansar sobre la base. Para evitar desperfectos en la sierra o en la base, coloque el tablero de la mesa sobre dos caballetes de montaje.**

2. Fije las cuatro patas (66) en la parte interior de las esquinas de la mesa:
  - introduzca los tornillos de cabeza hexagonal (67) con arandelas (68) desde el exterior;
  - coloque desde dentro las arandelas (68) y atornille las tuercas hexagonales (69); sin apretarlas del todo.
3. En la posición indicada por la flecha, atornille el soporte de la manguera (70) con la apertura hacia fuera a la mesa de aserrado.



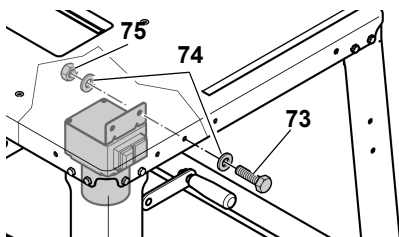
4. Fije las riostas largas (71) lateralmente entre las patas, y las riostas cortas (72) entre las patas anteriores y posteriores:

- el lado ancho de las riostas debe estar orientado hacia el tablero de la mesa;
  - los salientes de los rebajes de las riostas deben encajar uno dentro del otro;
  - introduzca los tornillos de cabeza hexagonal con arandelas desde el exterior;
  - encaje desde dentro las arandelas y atornille las tuercas hexagonales sin apretarlas del todo.
5. Atornillado de las riostas entre sí:
- Introduzca los tornillos hexagonales con arandelas del lado del tablero de la mesa;
  - encaje desde el lado opuesto las arandelas y atornille las tuercas hexagonales – **sin apretarlas del todo**.
  - con la ayuda de una segunda persona, coloque la sierra sobre las patas sobre suelo plano.
6. Apriete todos los tornillos hexagonales y las tuercas hexagonales en la base.

**Montaje del interruptor de conexión/ desconexión**

Elem.	Descripción	Cant.
73	Tornillo de cabeza hexagonal M6 x 16	2
74	Arandela 6,4	4
75	Tuerca hexagonal M6	2

1. Suelte la fijación de transporte del interruptor de conexión/desconexión y atornille con fuerza la placa del interruptor en el interior del tablero de la mesa:
- introduzca los tornillos de cabeza hexagonal (73) con arandelas (74) desde el exterior;
  - ponga las arandelas desde el interior (74) y atornille las tuercas hexagonales (75).



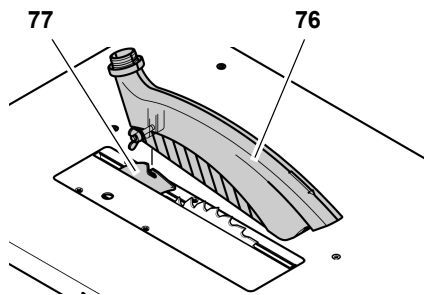
**¡Atención!**

Asegúrese de que el cable no pasa sobre cantos agudos y no está doblado.

**Montaje del dispositivo de aspiración del serrín**

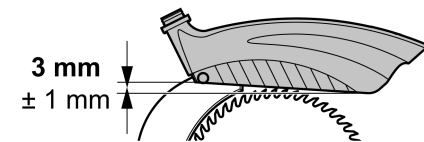
Elem.	Descripción	Cant.
76	Tapa recogedora de virutas	1
78	Manguera de aspiración	1

1. Gire la manivela para subir la hoja al máximo.
2. Monte la tapa recogedora de virutas (76) en la cuña de separación (77).

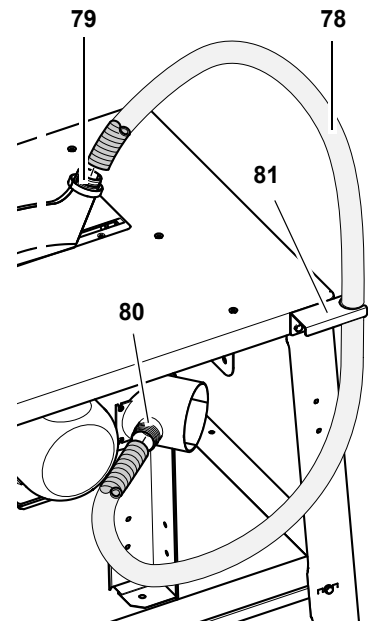


**i Nota:**

Después de montar la tapa de virutas en la cuña de separación, dicha tapa está un poco inclinada hacia abajo en el lado de manejo.



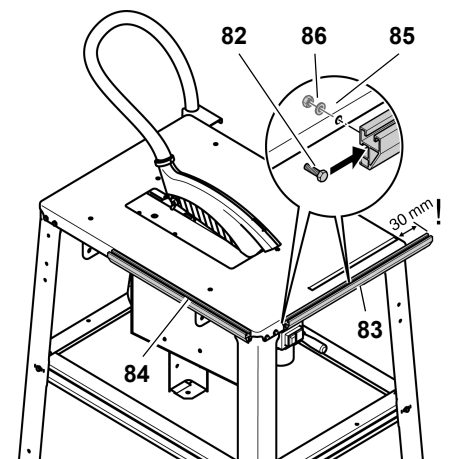
3. Enchufe uno de los extremos de la manguera de aspiración (78) en la boca de aspiración (79) de la tapa recogedora de virutas.
4. Enchufe el otro extremo de la manguera de aspiración en la boca de aspiración (80) de la caja de protección de la hoja de sierra.
5. Cuelgue la manguera de aspiración en el soporte de la manguera (81).
6. Conecte la boca de aspiración de la caja protectora de la hoja a un sistema de aspiración adecuado (véase "Sistema de aspiración del serrín" en el capítulo "Instrucciones de uso").



**Montaje los perfiles de fijación**

Elem.	Descripción	Cant.
82	Tornillo hexagonal M6 x 16	4
83	Perfil de fijación, corto	1
84	Perfil de fijación, largo	1
85	Arandela 6,4	4
86	Tuerca hexagonal M6	4

1. Meter cada dos tornillos hexagonales (82) por la cabeza en un perfil de fijación.
2. Colocar el perfil de fijación:
  - el perfil de fijación corto (83) en la parte delantera del tablero de la mesa;
  - el perfil de fijación largo (84) en el lado izquierdo del tablero de la mesa.



3. Alinee los perfiles de fijación de tal manera que los bordes fresados en los perfiles dejen espacio para los

tornillos hexagonales de las patas de la mesa.

- Meta cada arandela (85) desde el interior sobre los tornillos hexagonales y atornille las tuercas hexagonales (86).

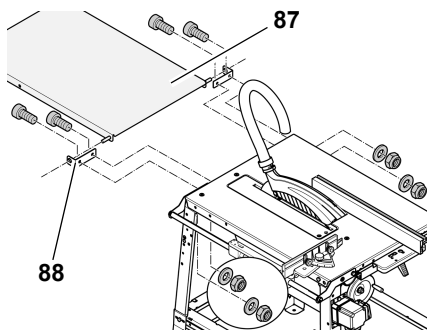
### Montaje de la prolongación de la mesa

Elem.	Descripción	Cant.
87	Tablero de extensión	1
89	Arandela 6,4	2
90	Contratuercas M6	2
92	Tornillos de cojinete M6 x 35	2
91	Soportes	2
93	Tuercas hexagonales, autoblocantes M6	2
94	Tornillos hexagonales M6 x 16	2
88	Escuadras	2

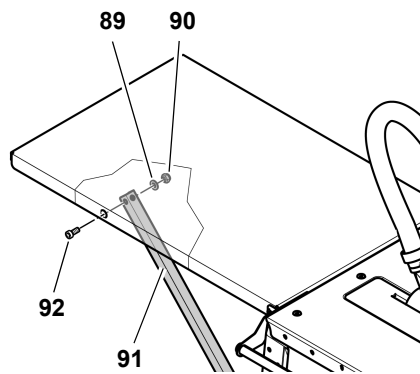
### ¡Atención!

En el montaje de la prolongación de la mesa, la prolongación de la mesa y los puntales deben mantenerse sujetos mientras dichas piezas sólo estén atornilladas a un extremo.

- Desatornillar y retirar los 4 tornillos hexagonales de la parte posterior del bastidor inferior.
- Insertar las escuadras (88) en los ejes del tablero de extensión (87) y atornillar fuertemente al bastidor inferior utilizando los mismos tornillos hexagonales previamente retirados.



- Atornille cada uno de los puntales (91) con un tornillo de cojinete de rubí (92), una arandela (89) y una tuerca de brida (90) a la prolongación de la mesa (véase ilustración).



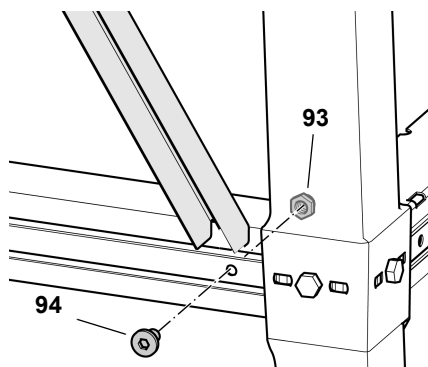
- Apriete con fuerza a mano todas las atornilladuras de la prolongación de la mesa con una herramienta adecuada.

### Nota:

Los puntales de la prolongación de la mesa pueden atornillarse con fuerza. Los puntales también se pueden montar de modo que la prolongación de la mesa pueda abatirse.

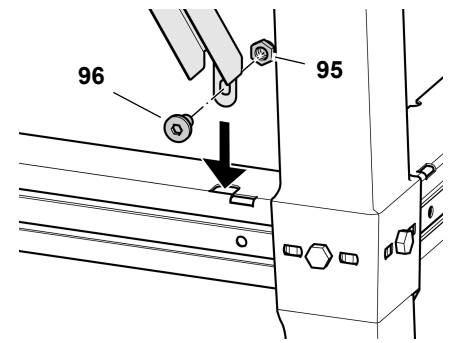
### Atornilladura fuerte de los puntales

- Coloque los extremos acodados de los puntales en el filo de la riosta corta sobre la parte trasera de la sierra y desplace hacia afuera.
- Atornille cada uno de los puntales con un tornillo avellanado (94) y una tuerca hexagonal autofijadora (93) en la riosta como aparece en la ilustración.



### Montaje de los puntales para abatir la prolongación de la mesa

- Atornille cada tornillo avellanado (96) y cada tuerca hexagonal autofijadora (95) en el extremo inferior de los puntales.
- Coloque los extremos inferiores de los puntales en el filo de la riosta corta sobre la parte trasera de la sierra y desplace hacia afuera (véase ilustración).



### Apriete las uniones atornilladas

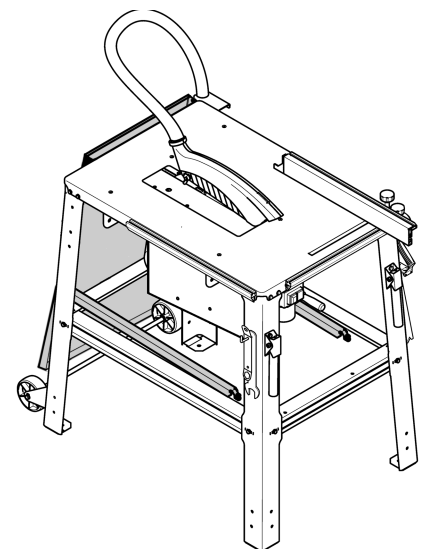
- Controle las atornilladuras del aparato. Apriete con fuerza las atornilladuras con una herramienta adecuada.

Al colocar los tornillos tenga en cuenta los siguientes puntos:

- Después de apretar los tornillos, el aparato debe encontrarse en una posición nivelada y segura;
- Enderezar la prolongación de la mesa: La superficie de la prolongación de la mesa debe quedar paralela y a la misma altura que la superficie del tablero de la mesa.

### Abatimiento la prolongación de la mesa

- Empuje hacia el interior los extremos inferiores de los puntales.
- Desenganche los puntales hacia arriba y abata la prolongación de la mesa tal como en la ilustración.

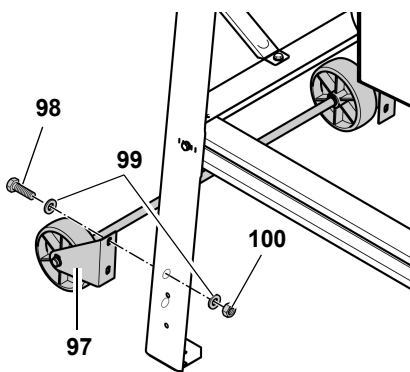


### Montaje del dispositivo de desplazamiento

Elem.	Descripción	Cant.
97	Dispositivo de desplazamiento	1
98	Tornillo hexagonal M6 x 16	4
99	Arandela 6,4	8
100	Tuerca hexagonal M6	4

El dispositivo de desplazamiento se atornilla con fuerza en las patas traseras de la sierra.

1. Introduzca en cada fijación del dispositivo de desplazamiento (97) dos tornillos hexagonales (98) con arandelas (99) en la parte trasera.
2. Ponga dos arandelas a cada uno desde el interior (99) y atornille las tuercas hexagonales (100).
3. Alinee las fijaciones de tal modo que los rodillos cuelguen aprox. 1 mm por encima del suelo cuando la sierra esté sobre las cuatro patas.



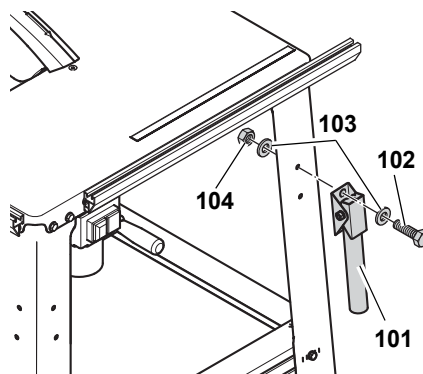
4. Apriete las tuercas hexagonales.

### Montaje de los asideros de transporte

Elem.	Descripción	Cant.
101	Asidero de transporte	2
102	Tornillo hexagonal M6 x 16	4
103	Arandela 6,4	8
104	Tuerca hexagonal M6	4

Los asideros de transporte se atornillan con fuerza en las patas delanteras de la sierra.

1. Introduzca en cada asidero de transporte (101) dos tornillos hexagonales (102) con arandelas (103) desde delante.



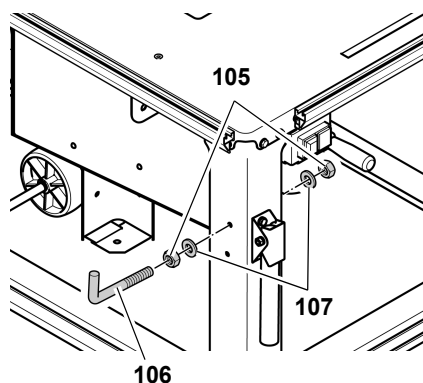
2. Monte los asideros de transporte de manera que los tubos se puedan plegar hacia abajo.
3. Ponga dos arandelas a cada uno desde el interior (103) y atornille las tuercas hexagonales (104).

### Montaje del portaaccesorios

Elem.	Descripción	Cant.
105	Tuerca hexagonal M6	4
106	Gancho roscado M6	2
107	Arandela 6,4	4

Como último paso del montaje, es necesario atornillar dos ganchos roscados para colgar accesorios en los lados de las patas delanteras:

1. Gire una tuerca hexagonal (105) unos 10 mm en cada gancho roscado (106).
2. Coloque una arandela (107) sobre el gancho roscado.
3. Introduzca el gancho roscado por el agujero de la pata y atorníllelo con una arandela (107) y una tuerca hexagonal (105).



### Apriete las uniones atornilladas

- Controle las atornilladuras del aparato. Apriete con fuerza las atornilladuras con una herramienta adecuada.

### 7.1 Conexión a la red

¡Peligro! Corriente eléctrica

- Instale la máquina únicamente en ambientes secos.
- Haga funcionar la máquina únicamente en una fuente de corriente que cumpla los siguientes requisitos (véase también «Características técnicas»):
  - Las cajas de enchufe deben estar instaladas, conectadas a tierra y controladas de acuerdo a las prescripciones.
  - La tensión y la frecuencia de red deben coincidir con los datos indicados en la placa indicadora de tipo de la máquina;
  - protección por fusible mediante un interruptor de corriente FI con una corriente residual de 30 mA;
  - impedancia del sistema  $Z_{m\acute{a}x}$  en el punto de interconexión (acometida) máx. 0,35 ohmios.

Nota:

Diríjase a su entidad distribuidora de energía eléctrica o bien a su electricista instalador en caso que surgiera cualquier pregunta relacionada con los requisitos de la acometida eléctrica del edificio.

- Coloque el cable de alimentación de forma que no impida el trabajo y no pueda resultar dañado.
- Proteja el cable de la red contra el calor, los líquidos agresivos y los bordes afilados.
- Utilice solamente cables de extensión de goma de diámetro suficiente (véanse las "Especificaciones técnicas").
- Nunca desconecte el enchufe de la caja tirando del cable.

¡Cambio del sentido de giro! (solo posible en la versión con motor trifásico)

Según la distribución de fase de la toma de electricidad, es posible que la hoja de sierra gire en sentido contrario. En este caso es posible que la pieza de trabajo sea expulsada al tratar de aserrarla. Por esta razón, controlar el sentido de rotación des-

pués de cada nueva instalación. En el caso de que el sentido de giro sea incorrecto, encomiende la conexión a un electricista:

1. Una vez que la sierra esté montada con todos los mecanismos de seguridad, conecte la sierra a la red de corriente eléctrica.
2. Gire la manivela para subir la hoja al máximo.
3. Conecte brevemente la sierra y desconéctala nuevamente.
4. Observe el sentido de rotación de la hoja de la sierra desde el lado izquierdo. La hoja deberá girar en el sentido de las manecillas del reloj.
5. Si la hoja gira al revés, desenchufe el cable de alimentación de la sierra.
6. Solicite la modificación de la conexión eléctrica a un electricista.

## 7.2 Montaje

- Coloque la máquina sobre suelo plano y estable.
- Para ajustar horizontalmente la superficie de la mesa, compense los desniveles o los puntos lisos del suelo con materiales adecuados. Controle a continuación el estado seguro del aparato.
- Tenga en cuenta que podría necesitar un espacio bastante amplio para manejar piezas de trabajo grandes.

Para mejorar la estabilidad de la máquina, es posible fijarla al suelo con tornillos:

1. Coloque la máquina en el lugar adecuado y trace en el suelo los puntos a taladrar.
2. Aparte la máquina y practique los taladros en el suelo.
3. Centre la máquina sobre los taladros y atorníllela al suelo.

## 8. Manejo



¡Peligro de accidentes!

La sierra debe ser manejada solamente por una persona. Otras personas pueden permanecer alejadas de la sierra únicamente para ayudar a entrar o sacar las piezas de trabajo.

Antes de iniciar el trabajo, compruebe si los elementos siguientes están en buen estado:

- cable de alimentación y enchufe de alimentación;
- interruptor de conexión/desconexión;
- cuña de separación;
- tapa recogedora de virutas
- empujadores (dispositivo de empuje, taco de empuje y empuñadura)

Vista un equipo de protección personal:

- máscara de protección contra el polvo;
- protección para los oídos;
- gafas de protección de seguridad.

Adopte una posición de trabajo correcta durante la operación:

- delante, en el lado de mando de la máquina,
- frontalmente a la sierra,
- a la izquierda de la línea de corte de la hoja de la sierra;
- si el trabajo lo realizan dos personas, la segunda persona debe mantener una distancia suficiente respecto a la sierra.

En caso necesario, según el tipo de trabajo, utilice:

- Soportes para piezas de trabajo adecuados por si las piezas de trabajo caen de la mesa al cortarse;
- un dispositivo de aspiración de virutas.

Evite errores típicos de uso:

- Nunca frene la hoja de sierra ejerciendo presión lateral. existe peligro de contragolpes.
- Presione constantemente la pieza contra la mesa durante el trabajo y evite que se incline; existe peligro de contragolpes.
- No corte nunca varias piezas a la vez, ni tampoco paquetes que contengan varias piezas individuales. Existe peligro de accidentes, si la hoja de la sierra engancha piezas sueltas de forma incontrolada.



¡Peligro de arrastre!

No corte nunca piezas de trabajo que tengan cuerdas, hilos, cintas, cables o alambres o que contengan este tipo de materiales.

## 8.1 Sistema de aspiración del serrín



¡Peligro!

Algunos tipos de serrín (por ejemplo de roble, haya y fresno) pueden producir cáncer si son inhalados. Cuando trabaje en espacios cerrados, utilice siempre un sistema de aspiración de serrín adecuado.

El sistema de aspiración debe cumplir los siguientes requisitos:

- diámetro exterior adecuado de la boca de aspiración (tapa recogedora de virutas 38 mm; caja protectora 100 mm);
- caudal de aire  $\geq 460 \text{ m}^3/\text{h}$ ;
- Depresión en la boca de aspiración de la sierra  $\geq 530 \text{ Pa}$ ;
- Velocidad del aire en la boca de aspiración de la sierra  $\geq 20 \text{ m/s}$ .

Las bocas para la aspiración del serrín se encuentran en la caja protectora de la hoja circular y en la tapa recogedora de virutas.

¡Tenga en cuenta las instrucciones de uso del dispositivo aspirador de serrín!

El funcionamiento sin la aspiración de virutas solamente está permitido:

- en exteriores;
- en períodos de funcionamiento cortos (máximo 30 minutos);
- con mascarilla contra el polvo.

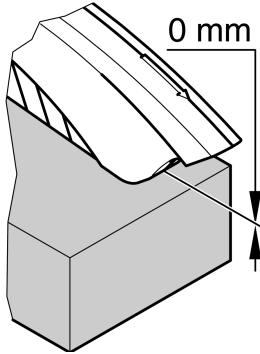
## 8.2 Ajuste de la altura de corte



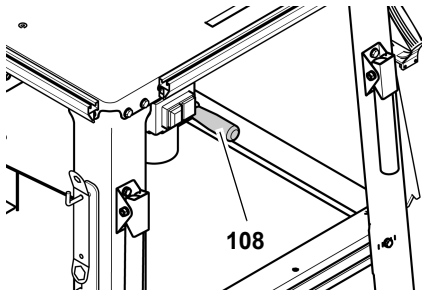
¡Peligro!

¡Las partes del cuerpo y los objetos situados en la zona del ajuste pueden ser enganchados por la hoja de la sierra en movimiento! ¡Ajuste la profundidad del corte solamente con la hoja de la sierra parada!

Es necesario ajustar la altura de corte de la hoja de la sierra a la altura de la pieza de trabajo: la tapa recogedora de virutas debe descansar con su canto inferior delantero sobre la pieza de trabajo.



- Ajuste la altura de corte girando la manivela (108) situada en la caja protectora de la hoja.



**i** Nota:

Para compensar un eventual juego del ajuste de altura del tope, conduzca siempre la hoja de la sierra por abajo en la posición deseada.

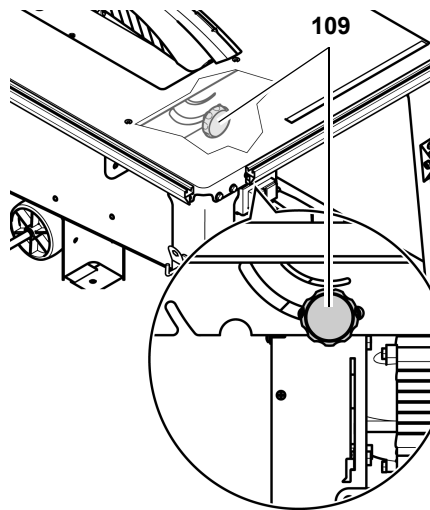
**8.3 Ajuste de la inclinación de la hoja de la sierra**

**¡Peligro!**

¡Las partes del cuerpo y los objetos situados en la zona del ajuste pueden ser enganchados por la hoja de la sierra en movimiento! ¡Ajuste la profundidad del corte solamente con la hoja de la sierra parada!

Es posible ajustar la inclinación de la hoja de sierra si fases entre 0° y 45°.

1. Soltar el volante manual en el lado delantero (109) de la caja de virutas por aprox. una vuelta.



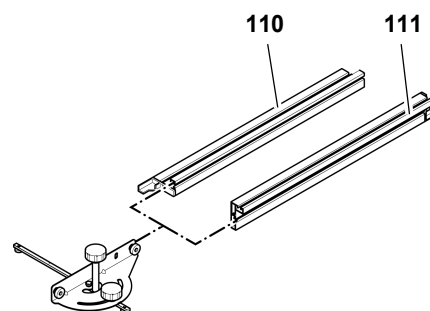
2. Instale la inclinación de hoja de sierra deseada.
3. Fijar el ángulo de inclinación ajustando el volante manual.

**i** Advertencia:

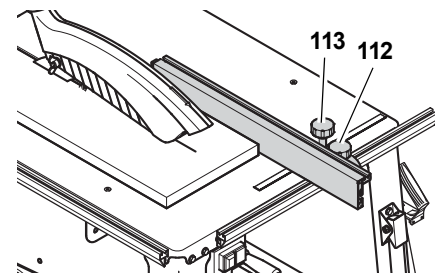
Es posible ajustar el tope 0° del volante manual (en el lado delantero (109) de la caja de viruta en caso de ser necesario: suelte el tornillo en el tope 0°, gire el disco excéntrico tal como sea necesario y ajuste nuevamente el tornillo.

**8.4 Corte con tope paralelo**

1. Introduzca el tope universal en el perfil de fijación en la parte delantera de la sierra.
2. Adapte el perfil de tope a la altura de la herramienta.



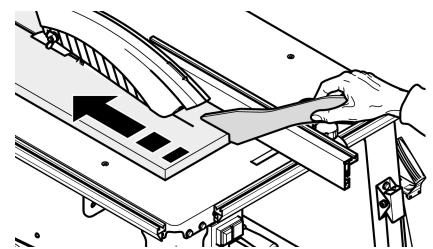
- Canto de contacto bajo (110) = para cortar piezas de trabajo bajas
  - Canto de contacto alto (111) = para cortar piezas de trabajo altas
3. Alinee el perfil de tope paralelo a la hoja de sierra y enclávelo con la manivela (112).



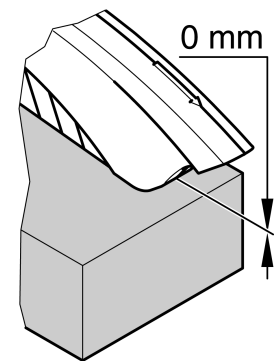
4. Ajuste el ancho de corte y enclávelo con la manivela (113).

**¡Peligro!**

Si la distancia entre el tope paralelo y la hoja de la sierra es inferior a 120 mm, deberá utilizar el dispositivo de empuje.



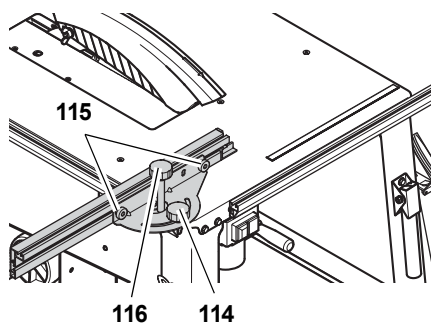
5. Ajuste la altura de corte de la hoja de la sierra. La tapa recogedora de virutas debe descansar con su canto inferior delantero sobre la pieza de trabajo.



6. Ajuste el ángulo de inclinación de la hoja de la sierra y fíjelo.
7. Ponga el motor en marcha.
8. Corte la pieza de trabajo en una sola pasada.
9. Si no desea continuar trabajando inmediatamente, desconecte el aparato.

**8.5 Corte con tope transversal**

1. Introduzca el tope universal en el perfil de fijación en el lado izquierdo de la sierra.
2. Ajuste el ángulo de inglete deseado y enclávelo con la manivela (114).



3. Alinee el perfil de tope y enclávelo con los tornillos moleteados (115).

**¡Atención!**

El talón de plástico deberá tener una distancia mínima de 10 mm con respecto a la línea de corte.

4. Apriete las manivelas (116) sólo lo necesario para que el tope pueda desplazarse ligeramente por el perfil de fijación.
5. Ajuste la altura de corte de la hoja de la sierra.
6. Ajuste el ángulo de inclinación de la hoja de la sierra y fíjelo.
7. Ponga el motor en marcha.
8. Corte la pieza de trabajo en una sola pasada.
9. Si no desea continuar trabajando inmediatamente, desconecte el aparato.

**9. Consejos y trucos**

- Antes de cortar: Hacer cortes de prueba con restos adecuados.
- Colocar siempre la pieza de trabajo en la mesa de aserrado de forma que no pueda ladearse o moverse (p. ej., tablas pandeadas, lado pandeado hacia afuera hacia arriba).
- Con pieza de trabajo largas: emplear un soporte para piezas de trabajo adecuado, por ejemplo, soporte de rodillos o mesa adicional (ver "Accesorios suministrables").
- Mantenga limpias las superficies de las mesas de apoyo – elimine especialmente residuos resinosos mediante un spray de mantenimiento y conservación (accesorio).

**10. Mantenimiento y conservación**

**¡Peligro!**

Antes de realizar los trabajos de mantenimiento y limpieza, desconecte el aparato de la red eléctrica.

- Cualquier trabajo de reparación o mantenimiento distinto a los descritos en este capítulo debe ser efectuado exclusivamente por especialistas
- Recambie las piezas deterioradas, especialmente los dispositivos de seguridad, sólo por repuestos originales. Las piezas no probadas y autorizadas por el fabricante pueden inducir a averías imprevisibles.
- Después de los trabajos de mantenimiento y de limpieza, active de nuevo el aparato y compruebe todos los dispositivos de seguridad.

**10.1 Cambio de la hoja de la sierra**

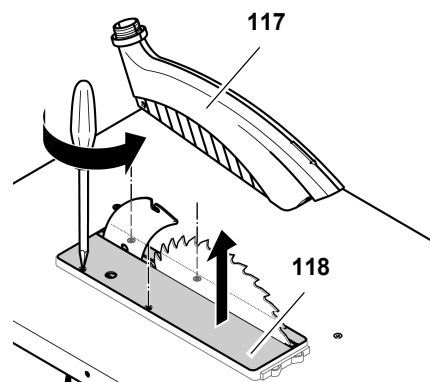
**¡Peligro!**

¡Inmediatamente después del corte, la hoja de la sierra puede estar muy caliente, existe el riesgo de sufrir quemaduras! Deje que la hoja de la sierra se enfríe. No limpie la hoja de sierra con líquidos combustibles.

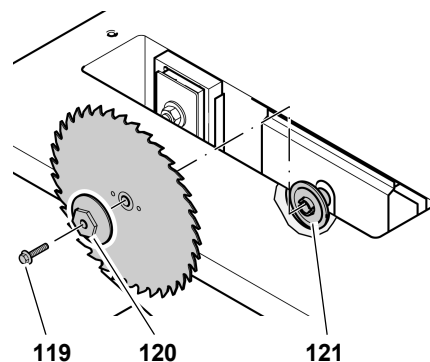
Existe el riesgo de heridas por corte, incluso con la hoja de sierra parada. Use guantes durante el cambio de la hoja de la sierra.

¡Durante el ensamblaje, observe el sentido de giro de la hoja de la sierra!

1. Gire la manivela para subir la hoja al máximo.
2. Desmonte la tapa recogedora de virutas (117).
3. Afloje los tornillos del perfil de inserción de mesa (118) y retire el perfil.



4. Afloje el tornillo de apriete (119) con la llave de tuercas (¡rosca a la izquierda!). Para contrarrestar, aplique una llave de boca en la brida exterior de la hoja (120).

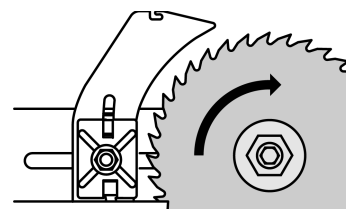


5. Retire la brida exterior (120) y la hoja de sierra del árbol de hoja de sierra.
6. Limpie las superficies de sujeción del árbol de hoja de sierra y de la hoja de sierra.

**¡Peligro!**

**No use detergentes (por ejemplo, para eliminar restos de resinas) que puedan corroer los componentes de aleación ligera de la sierra, ya que de otro modo podría restringirse la resistencia de la misma.**

7. Coloque la hoja nueva (¡observe el sentido de giro!).



**¡Peligro!**

Utilice únicamente hojas de sierra que cumplan la norma EN 847-1 (véase "Datos técnicos"). En caso de usar hojas de sierra inadecuadas o dete-



rioradas, la fuerza centrífuga podría lanzar partes de las mismas de forma similar a una explosión.

**Nunca use:**

- hojas de sierra, cuya velocidad máxima indicada sea inferior a la velocidad del eje de la sierra (ver "Características técnicas");
- hojas de acero rápido altamente aleado (HSS o HS);
- hojas visiblemente dañadas o deformadas;
- discos de corte.



**¡Peligro!**

- Instale la hoja usando solamente piezas originales.
- No use casquillos de reducción, ya que la hoja podría aflojarse.
- La hoja debe instalarse centrada de forma que gire sin oscilaciones y que no pueda aflojarse durante el funcionamiento.

8. Coloque la brida exterior de la hoja de la sierra (la pestaña de la brida de arrastre de la parte interior de la hoja (120) deberá engranar en la ranura de la brida exterior de la hoja (121).
9. Gire el tornillo tensor (119) en el árbol de hoja de sierra (rosca izquierda) y apriételo. Para contrarrestar, aplique una llave poligonal en la brida exterior de la hoja (120).



**¡Peligro!**

- No use un alargador para apretar la hoja.
- No apriete el tornillo de carga golpeando sobre la herramienta.
- ¡Retire todas las herramientas de montaje después de tensar el tornillo de sujeción!

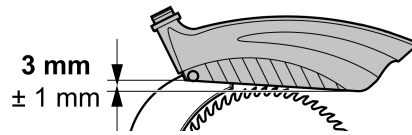
10. Coloque el perfil de inserción de mesa (118) con precisión en la mesa de aserrado y atorníllelo.
11. Monte de nuevo la tapa recogedora de virutas en la cuña de separación.



**Nota:**

Después de montar la tapa de virutas en la cuña de separación, dicha tapa está

un poco inclinada hacia abajo en el lado de manejo.



## 10.2 Alineación de la cuña de separación

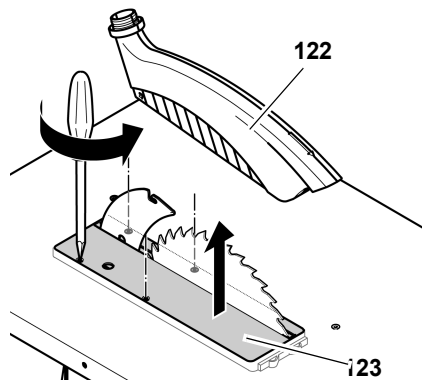


**Nota:**

La cuña de separación va ya ajustada de fábrica a la hoja de la sierra. A pesar de todo es necesario controlar regularmente la distancia de la cuña de separación con respecto a la hoja de la sierra y, en caso dado, ajustarla.

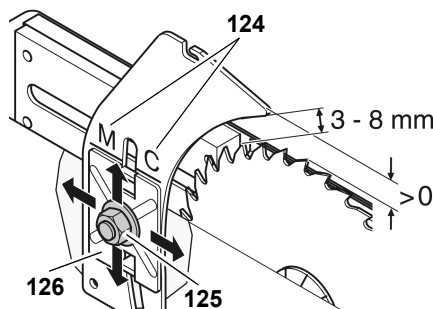
Para alinear la cuña de separación primero:

1. Gire la manivela para subir la hoja al máximo.
2. Desmonte la tapa recogedora de virutas (122).
3. Afloje los tornillos del perfil de inserción de mesa (123) y retire el perfil.



### Ajuste de la distancia a la hoja de la sierra:

- La distancia entre el borde exterior de la hoja de la sierra y la cuña de separación debe tener de 3 a 8 mm.
- La cuña de separación debe sobresalir por encima de la mesa de la sierra, al menos tanto como la hoja de la sierra.



M → TKHS 315 M  
C → TKHS 315 C

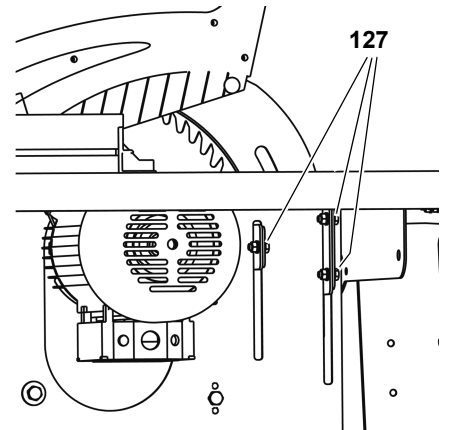
1. Afloje la tuerca Keps (125) de la cuña de separación con una vuelta.
2. Ajuste la distancia de la cuña de separación a la hoja de la sierra.
3. Ajuste la cuña de separación a la altura de la hoja de sierra. Alinee la marca de la cuña de separación (124) con el borde superior del soporte de la cuña (126).
4. Apriete la tuerca Keps.

### Alineación lateral:

La cuña de separación y la hoja de la sierra deben estar perfectamente alineadas. La alineación lateral de la cuña de separación está prerregulada por el fabricante.

En caso de que sea necesario un ajuste de precisión:

1. Afloje los tres tornillos (127) del soporte de la cuña de separación.



2. Alinee la cuña de separación.
3. Vuelva a atornillar los tres tornillos (127) del soporte de la cuña de separación.

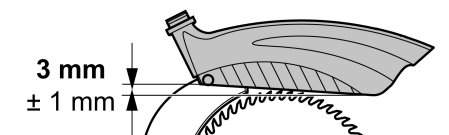
Después de la alineación:

1. Coloque el perfil de inserción de mesa (123) con precisión en la mesa de aserrado y atorníllelo.
2. Monte de nuevo la tapa recogedora de virutas en la cuña de separación.



**Nota:**

Después de montar la tapa de virutas en la cuña de separación, dicha tapa está un poco inclinada hacia abajo en el lado de manejo.



### 10.3 Limpieza del mecanismo de reglaje de la altura de la hoja de la sierra

1. Gire la manivela para elevar la hoja de la sierra al máximo y desmonte esta última (véase "Cambio de la hoja de la sierra").  
Ahora tendrá acceso al husillo del mecanismo de reglaje de altura.
2. Limpie el husillo con un cepillo, aspirador o aire a presión.
3. Engrase ligeramente el husillo con spray de mantenimiento y cuidados.
4. Vuelva a montar la hoja de la sierra y ténsela.
5. Monte el elemento de inserción de la mesa.

### 10.4 Conservación de la máquina



¡Peligro!

Conservar la máquina de modo que

- no pueda ser puesta en marcha por personas no autorizadas,
- no pueda causar daños a las personas cerca de ella.



¡Atención!

Nunca guarde la máquina a la intemperie sin protección, ni en un ambiente húmedo.

### 10.5 Mantenimiento

Antes de cada conexión

Compruebe visualmente que la distancia entre la hoja y la cuña de separación está entre 3 y 8 mm.

Inspección visual controlando si el cable de alimentación a la red y el enchufe a la red están en perfecto estado; en caso dado, encargar a un taller especializado en electricidad el cambio de piezas defectuosas.

En cada desconexión

Controle si la marcha por inercia de la hoja de la sierra dura más de 10 segundos; en caso que la marcha por inercia sea más prolongada, encargue un electricista especializado para que cambie el motor.

### Una vez al mes (si se usa diariamente)

Elimine las virutas con el aspirador o con un pincel; lubrique levemente los elementos de guía:

- vástago roscado para ajuste de altura;
- segmentos de inclinación.

### Cada 300 horas de funcionamiento

Compruebe todas las uniones roscadas y apriételas si es necesario.

## 11. Reparación



¡Peligro!

Únicamente haga reparar su herramienta eléctrica por un profesional, empleando exclusivamente piezas de repuesto originales. Solamente así es posible asegurar la seguridad de la herramienta eléctrica.

En caso de tener herramientas eléctricas que necesiten ser reparadas, diríjase por favor a su representante de Metabo. En la página [www.metabo.com](http://www.metabo.com) encontrará las direcciones necesarias.

En la página web [www.metabo.com](http://www.metabo.com) puede usted descargarse las listas de repuestos.

## 12. Transporte

- Baje la hoja de la sierra completamente con la manivela.
- Desmonte las piezas montadas (tope, carro de empuje, prolongación de la mesa).
- En caso de envío, a ser posible, utilice el embalaje original.

## 13. Accesorios disponibles

En el comercio especializado obtendrá los siguientes accesorios para tareas especiales (las ilustraciones correspondientes se encuentran en la cubierta al dorso):

- A Carro de empuje para guiar cómodamente las piezas de trabajo largas.

- B Adaptador de aspiración para conectar el aspirador de virutas a una aspiradora en seco/en húmedo.

- C Spray de conservación para eliminar restos de resina y para conservar las superficies metálicas.

- D Hoja de sierra HW 315 x 3,0 x 30 24 dientes intercambiables universales para cortes longitudinales y transversales, también en planchas de conglomerado (equipamiento en serie).

- E Hoja circular CV 315 x 1,8 x 30 dentado múltiple combinado 56 para madera maciza y planchas de conglomerado.

- F Hoja circular CV 315 x 1,8 x 30 dentado neutral 80 para cortes especialmente finos en madera maciza y planchas de conglomerado.

- G Hoja circular HM 315 x 2,8 x 30 dentado universal 48 para toda tipo de madera y sustitutos.

- H Hoja de sierra HW 315 x 2,8 x 30 24 dentado plano para madera maciza, cortes longitudinales y transversales.

- I Hoja de sierra HW 315 x 2,8 x 30 48 dentado alterno para madera maciza y madera laminada, tableros de fibra de densidad media, materiales compuestos

- J Hoja de sierra HW 315 x 2,8 x 30 84 dentado alterno para madera maciza y madera laminada, tableros de fibra de densidad media, materiales compuestos

- K Caballete con rodillos RS 420

## 14. Protección del medio ambiente

El material de embalaje de la máquina es 100% reciclable.

Los materiales eléctricos y accesorios ya no utilizables contienen grandes cantidades de valiosos materiales plásticos, los cuales deben enviarse a un proceso de reciclaje.

Este manual se ha imprimido en papel blanqueado sin cloro.

## 15. Problemas y averías



¡Peligro!

Antes de cualquier trabajo para solucionar averías:

1. **Desconecte la máquina.**
2. **Desenchufe el cable de la toma de corriente de la red.**
3. **Espere hasta que la hoja se haya parado.**

Una vez solucionada la avería, reactive todos los elementos de seguridad y pruebe la máquina.

### El motor no gira

Relé de bajo voltaje accionado por un fallo temporal de alimentación de corriente.

- Vuelva a conectar la máquina.

No hay tensión de alimentación:

- Compruebe el cable, el enchufe, la caja de enchufe y el fusible.

Motor sobrecalentado, por ejemplo, porque la hoja de sierra está desafilada o hay atasco de virutas en la carcasa:

- Eliminar la causa del sobrecalentamiento, dejar que la máquina se enfríe algunos minutos y luego conectarla nuevamente.

El motor recibe una tensión de alimentación demasiado baja.

- Emplear una alimentación más corta o un diámetro mayor ( $\geq 1,5 \text{ mm}^2$ ).
- Encargar a un electricista especializado que controle la alimentación de corriente eléctrica.

### La sierra no corta correctamente

Hoja de la sierra desafilada (la hoja de la sierra muestra puntos de quemadura en su lateral).

- Cambie la hoja (véase el capítulo "Mantenimiento y cuidados").

### Acumulación de virutas

El sistema de aspiración de serrín no está conectado o no tiene suficiente potencia (véase "sistema de aspiración de serrín" en el capítulo "Manejo"):

- conectar el equipo de aspiración o bien
- Aumente la potencia de aspiración.

### El mecanismo de reglaje de la altura de la hoja de la sierra se mueve con dificultad

Husillo del mecanismo de reglaje de altura, endurecido por resina:

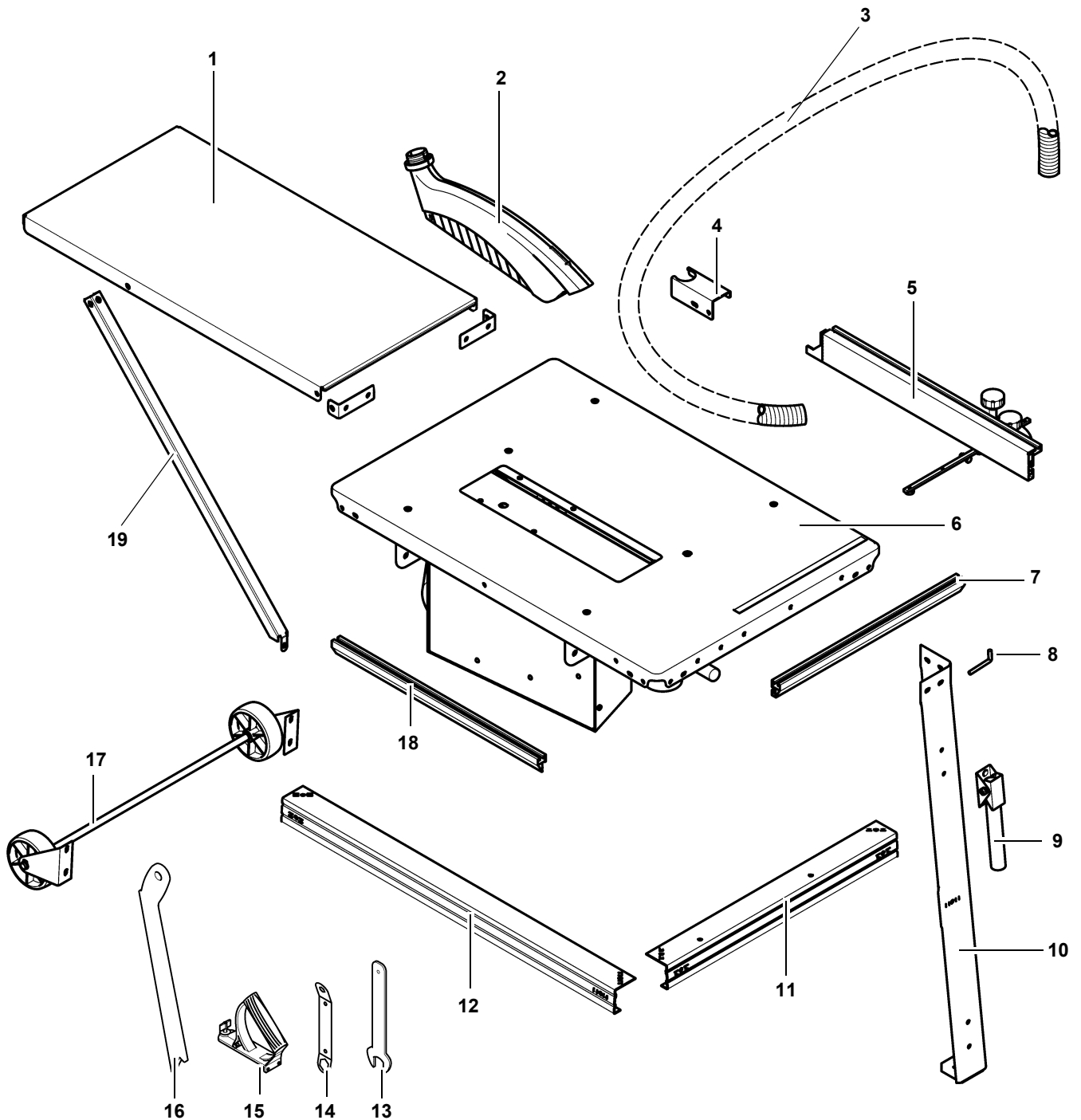
- Limpie el husillo del mecanismo de reglaje de altura y lubrique con spray de limpieza y conservación (véase el capítulo "Mantenimiento y cuidados").

## 16. Especificaciones técnicas

		TKHS 315 C 2,8 DNB	TKHS 315 C 2,0 WNB	TKHS 315 C 3,1 WNB
Tensión		400 V / 3~50 Hz	230 V / 1~50 Hz	230 V / 1~50-60 Hz
Intensidad nominal	A	4,7	9,0	13,5
Fusible mín.	A	3 - 10 (reacción lenta)	1 - 16 (reacción lenta)	1 - 16 (reacción lenta)
Modo de protección		IP 54	IP 54	IP 54
Revoluciones por minuto del motor	r.p.m.	2778	2980	2950 (50 Hz) 3580 (60 Hz)
Potencia del motor				
Potencia de entrada P <sub>1</sub>	kW	2,8 kW S6 40%	2,0 kW S6 40%	3,1 kW S6 40%
Potencia entregada P <sub>2</sub>	kW	2,3 kW S6 40%	1,45 kW S6 40%	2,57 kW S6 40%
Velocidad de corte de la hoja de la sierra	m/s	50	50	50
Grosor de la cuña de separación	mm	2,5	2,5	2,5
Hoja de sierra				
Diámetro de la hoja de sierra (exterior)	mm	315	315	315
Agujero de la hoja de sierra (interior)	mm	30	30	30
Ancho de corte	mm	> 2,6	> 2,6	> 2,6
Espesor máximo del cuerpo base de la hoja de sierra	mm	≤ 2,3	≤ 2,3	≤ 2,3
Altura de corte				
con hoja de sierra vertical	mm	0 ... 85	0 ... 85	0 ... 85
con la hoja inclinada 45°	mm	0 ... 60	0 ... 60	0 ... 60
Dimensiones				
Dimensiones Longitud mesa de aserrado	mm	800	800	800
Anchura mesa de aserrado	mm	550	550	550
Longitud prolongación de mesa	mm	800	800	800
Anchura prolongación de mesa	mm	400	400	400
Altura (mesa de aserrado)	mm	850	850	850
Altura (total)	mm	1050	1050	1050
Peso completo aproximado	kg	64,0	62,0	62,0
Nivel de ruido garantizado en base a la norma DIN EN 1870-1 (2007)*				
en vacío	dB (A)	88,0	88,0	88,0
mecanizando	dB (A)	111,6	111,6	111,6
Nivel de presión de ruido en base a DIN EN ISO 3746 (1995) e ISO 7960:1995 (E)*				
en vacío	dB (A)	77,3	77,3	77,3
mecanizando	dB (A)	97,7	97,7	97,7
Inseguridad K	dB (A)	4,0	4,0	4,0
Temperatura ambiente	°C	-10 ... +40	-10 ... +40	-10 ... +40
Diámetro mínimo del cable de alargo				
longitud de cable 10 m	mm <sup>2</sup>	5 x 1,5	3 x 1,0	3 x 1,0
longitud de cable 25 m	mm <sup>2</sup>	5 x 2,5	3 x 1,5	3 x 1,5
longitud de cable 50 m	mm <sup>2</sup>	5 x 2,5	3 x 2,5	3 x 2,5

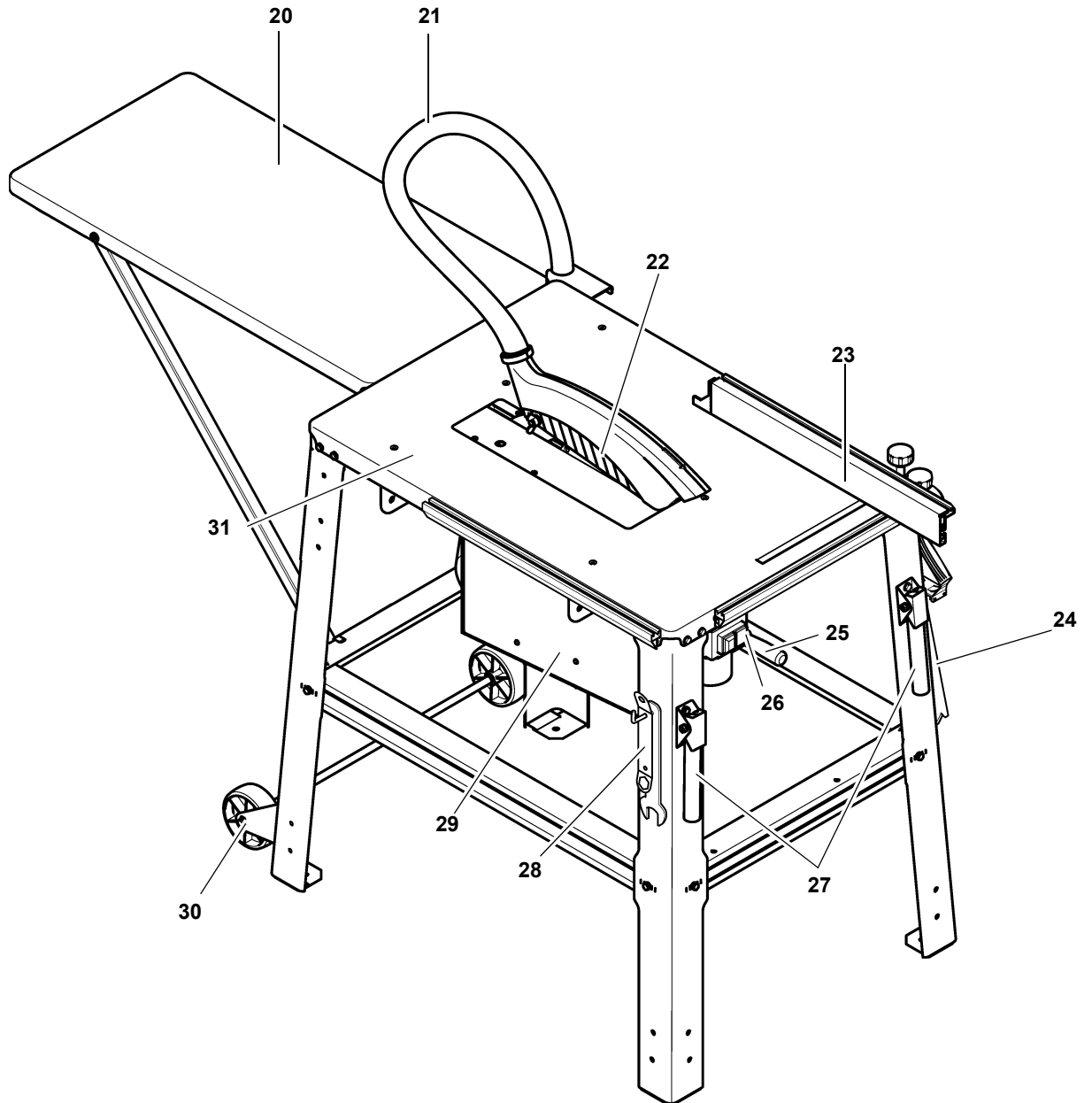
\* Los valores indicados son niveles de emisión, por lo que no pueden representar al mismo tiempo valores del lugar de trabajo seguros. A pesar de existir una correlación entre los niveles de emisión e inmisión, no puede extraerse de ahí con fiabilidad si son necesarias o no otras medidas de precaución. . . Así pues, esta información debe capacitar al usuario para poder llevar a cabo una mejor estimación de los peligros y riesgos. . Factores de influjo sobre el nivel de inmisiones existentes en el actual puesto de trabajo conllevan la inherencia al local de trabajo y otras fuentes de ruidos, es decir, el número de máquinas y otros procesos de trabajo existentes en las Los valores fiables del puesto de trabajo pueden también variar de un país a . Así pues, esta información debe capacitar al usuario para poder llevar a cabo una mejor estimación de los peligros y riesgos.

## 1. Volume de fornecimento



- |   |   |  |
|---|---|--|
| 1 Bancada de prolongação  | 8 Camarões como compartimentos para acessórios (2x) | 16 Espátula / Ajuda de alimentação                       |
| 2 Protector   | 9 Punho de transporte (2x)                          | 17 Dispositivo de transporte                             |
| 3 Tubo flexível de sucção   | 10 Perna (4x)                                       | 18 Batente do movimento transversal do perfil de fixação |
| 4 Suporte da mangueira  | 11 Travessão, curto (2x)                            | 19 Apoio (2x)  |
| 5 Batente da peça a trabalhar universal   | 12 Travessão, longo (2x)                            |  |
| 6 Placa da mesa com unidade de suporte do motor, motor, interruptor, folha de serra, cunha de separação, bocal de aspiração | 13 Chave para mudança da lâmina de serra            | – Manual de instruções e Lista de peças sobresselentes   |
| 7 Batente paralelo do perfil de fixação   | 14 Chave para mudança da lâmina de serra            | – Saco com peças pequenas                                |
|   | 15 Pega para madeira                                |  |

## 2. Serra completa



- |  |  |
|--|--|
| <b>20</b> Prolongador da mesa  | <b>26</b> Interruptor On/Off   |
| <b>21</b> Tubo flexível de sucção  | <b>27</b> Punhos de transporte   |
| <b>22</b> Protector  | <b>28</b> Compartimento para acessórios para chave para mudança da folha de serra                |
| <b>23</b> Batente universal – pode aplicar-se como batente paralelo (montagem na parte dianteira) ou batente transversal (montagem no lado esquerdo) | <b>29</b> Ângulo de inclinação da unidade de suporte do motor, contínuo, regulável de 0° até 45° |
| <b>24</b> Compartimento para acessórios para dispositivo de arrasto / auxiliar de alimentação e cabo para empurrar a madeira                         | <b>30</b> Dispositivo de transporte  |
| <b>25</b> Manivela para regulação da altura de corte, progressivo de 0 – 85 mm   | <b>31</b> Bancada da mesa de trabalho  |

## Índice do conteúdo

1.	<b>Volume de fornecimento</b> .....	37
2.	<b>Serra completa</b> .....	38
3.	<b>Primeiro leia!</b> .....	39
4.	<b>Recomendações de Segurança</b> .....	39
4.1	Utilização correcta .....	39
4.2	Indicações gerais de segurança.....	40
4.3	Símbolos no aparelho .....	41
4.4	Dispositivos de segurança .....	42
5.	<b>Características especiais do produto</b> .....	42
6.	<b>Comandos de operação</b> .....	42
7.	<b>Montagem</b> .....	43
7.1	Conexão à rede eléctrica .....	46
7.2	Montagem .....	47
8.	<b>Manuseio</b> .....	47
8.1	Sistema de sucção de aparas .....	47
8.2	Regulação da profundidade do corte .....	48
8.3	Regulação da inclinação do corte .....	48
8.4	Serras com esquadria paralela.....	48
8.5	Serrar com esquadria transversal.....	49
9.	<b>Dicas e truques</b> .....	49
10.	<b>Manutenção e reparação</b> .....	49
10.1	Substituição da lâmina de serra .....	49
10.2	Alinhamento da cunha de separação.....	50
10.3	Limpar o ajuste de altura da lâmina de serra.....	51
10.4	Guardar a máquina .....	51
10.5	Manutenção.....	51
11.	<b>Reparações</b> .....	51
12.	<b>Transporte</b> .....	51
13.	<b>Acessórios disponíveis</b> .....	51
14.	<b>Protecção do meio ambiente</b> .....	52
15.	<b>Problemas e Avarias</b> .....	52
16.	<b>Características técnicas</b> .....	53

## 3. Primeiro leia!

Este manual de serviço foi elaborado para que o usuário possa começar a trabalhar com o seu aparelho de um modo rápido e seguro. Desta forma, recomendamos seguir algumas recomendações sobre o modo como se deve ler este manual de serviço:

- Antes de iniciar qualquer trabalho com a máquina, leia todo o manual de serviço. Em especial cumpra as recomendações de segurança.
- Este manual de serviço dirige-se às pessoas que têm conhecimentos técnicos sobre a utilização de ferramentas semelhantes às do manual. Caso não tenha experiência com este tipo de aparelhos, deverá pedir ajuda a uma pessoa com experiência.
- Guarde a documentação fornecida com o conjunto num lugar seguro para, deste modo, poder consultá-la sempre que for preciso. Guarde o comprovante de compra a fim que possa utilizar os direitos de garantia do produto caso.
- Caso empreste ou venda a máquina, junte-lhe toda a documentação incluída.
- O fabricante não é responsável pelos danos provocados devido à inobservância deste manual de serviço.

As informações contidas neste manual de serviço estão indicadas por meio dos seguintes símbolos:



**Perigo!**

Perigo de danos pessoais ou de danos ao meio ambiente.



**Perigo de choque eléctrico!**

Advertência relativa a danos pessoais através da electricidade.



**Perigo de arrasto!**

Aviso de danos pessoais produzidos devido a partes do corpo que podem ser agarradas ou roupa que possa ser puxada.



**Atenção!**

Perigo de danos materiais.



**Nota:**

*Informações complementares.*

- Os números das figuras (1, 2, 3, ...)
  - identificam as peças individuais;
  - estão numerados correlativamente;
  - referem-se aos números correspondentes entre parênteses (1), (2), (3)... no texto a seguir.
- As instruções de manuseamento, que se devem ter sempre em consideração, estão numeradas.
- As instruções de utilização, ordenadas arbitrariamente, estão indicadas por meio de um ponto.
- As listagens estão indicadas por meio de um traço.

## 4. Recomendações de Segurança

### 4.1 Utilização correcta

Este aparelho foi concebido para o cortar longitudinal, transversal e de formatos de madeira maciça, placas de aglomerado, placas de fibras, compensados, bem como se estes materiais estiverem revestidos de plástico ou com cantos de plástico ou folheado.

Peças a serem trabalhadas redondas não devem ser serradas, visto que elas poderão ser giradas pela lâmina da serra em rotação.

O aparelho não pode ser utilizado para fazer ranhuras. O resguardo contra aparas deve estar sempre montado durante o funcionamento.

Qualquer outro tipo de utilização não está autorizada e além disso proibida. O fabricante não se responsabiliza por danos causados pela utilização não autorizada.

Modificações neste aparelho ou a utilização de peças não fornecidas pelo fabricante, podem causar danos imprevisíveis durante a operação.

## 4.2 Indicações gerais de segurança

- Durante a utilização deste aparelho deverá cumprir as instruções de segurança para evitar qualquer dano material ou pessoal.
- Respeite as recomendações especiais de segurança pormenorizadas em cada um dos capítulos.
- Eventualmente, respeite as directivas legais ou as prescrições relativas à prevenção de acidentes estipuladas para o uso de serras circulares.



### Perigos gerais!

- Mantenha o local de trabalho sempre limpo, dado que a desordem nesta zona poderia ser a causa de acidentes.
- Seja prudente. Preste muita atenção à tarefa que realiza. Realize o trabalho seguindo o senso comum. Não utilize o aparelho se não é capaz de concentrar-se.
- Leve em conta as condições ambientais. Assegure a boa iluminação do sítio de trabalho.
- Evitar as posturas incómodas. Garanta um apoio de pés firme e estável que lhe garanta sempre um equilíbrio adequado.
- Para trabalhar peças compridas, utilize os suportes adequados para apoiar a peça de trabalho.
- O corte de cunhas só pode ser realizado com um dispositivo de corte de cunhas adaptado à espessura, comprimento e ângulo de cunha pretendido:
  - A máquina está equipada com cunha de separação e cobertura de protecção.

O mão direita guia o dispositivo de corte de cunhas no batente paralelo e simultaneamente realiza o avanço. A mão esquerda segura a peça.

- Não utilize o aparelho perto de gases ou líquidos inflamáveis.
- Este aparelho só deve ser colocado em funcionamento e utilizado por pessoas que estejam familiarizadas com serras circulares e estejam conscientes dos perigos que advêm do seu manuseamento.

Os menores de 18 anos somente poderão utilizar o aparelho estando supervisionados por um instrutor,

durante o curso de formação profissional.

- É preciso que sobretudo os menores e as terceiras pessoas se mantenham afastadas da zona de perigo. Durante a execução do trabalho deverá impedir que outras pessoas toquem no aparelho ou no cabo de alimentação ligado à corrente eléctrica.
- Nunca sobrecarregue este aparelho. O equipamento só deverá ser utilizado dentro das margens de potência indicadas nas respectivas Características técnicas.



### Perigo de descarga eléctrica!

- Não sujeite o aparelho a chuva.
  - Não utilize o aparelho em ambientes húmidos ou molhados.
- Durante o trabalho com este aparelho jamais permita o contacto entre o seu corpo e as peças ligadas à terra (como por exemplo, radiadores, canalizações, fogões eléctricos, frigoríficos, etc.).
- Nunca utilize o cabo de alimentação do aparelho para outros fins.
- Não utilize cabos de rede danificados.
- Um cabo de rede danificado apenas pode ser substituído pelo fabricante, pela sua assistência técnica ou por um parceiro de assistência técnica.



### Perigo de ferimentos e esmagamento ocasionados por peças em movimento!

- Não colocar o aparelho em funcionamento sem antes ter instalado os respectivos dispositivos de protecção.
- Manter sempre uma distância suficiente para o a lâmina de serra. Se for necessário, utilize os dispositivos de alimentação previstos para o efeito. Durante o funcionamento da máquina deverá manter uma distância suficiente dos componentes em movimento.
- Antes de retirar qualquer pedaço pequeno do interior da peça em trabalho, de restos de madeira etc. do local de trabalho, espere até que a serra circular se encontre totalmente parada.

- Nunca trave a lâmina de serra em movimento por inércia exercendo pressão lateral.
- Antes de efectuar qualquer trabalho de manutenção deverá verificar se o aparelho está desligado.
- Antes de ligar o aparelho (por exemplo, depois de efectuar trabalhos de manutenção) certifique-se de que não existem ferramentas de montagem ou peças soltas no aparelho.
- Desligue o aparelho quando não pretender utilizá-lo.



### Atenção: Perigos de cortes mesmo quando a ferramenta encontra-se parada!

- Utilize luvas de protecção para efectuar a substituição de ferramentas de corte.
- Guarde cuidadosamente a lâmina de serra para que ninguém se possa ferir.



### Perigo através do retorno de peças de trabalho (peça de trabalho é capturada pela lâmina de serra e projectada contra o operador)!

- Trabalhe sempre com um conjunto adequado de facas escareadoras.
- A cunha abridora e a lâmina de serra utilizada devem ser compatíveis: a cunha abridora não pode ser mais grossa que a largura da junta de corte e não pode ser mais fina que a lâmina base.
- Nunca incline as peças.
- Observe qual é a lâmina de serra que melhor se adapta ao material da peça em trabalho.
- Serre apenas peças em trabalho delgadas ou de paredes delgadas com lâmina de serra de dentes de precisão.
- Utilize sempre lâminas de serra afiadas.
- No caso de dúvidas, examine as peças em trabalho em relação a corpos estranhos (por exemplo, pregos ou parafusos).
- Apenas deverá serrar peças cujas dimensões permitem fixação segura durante a execução do trabalho.
- Nunca corte múltiplas peças em trabalho simultaneamente – nem qualquer feixe composto por diversas



peças individuais. Existe o risco de acidentes, se diversas peças individuais forem capturadas descontroladamente pela lâmina de serra.

- Remova pequenas partes de peças, restos de madeira, etc. da área de trabalho – a lâmina de serra tem de estar imóvel.



#### Perigo de ser puxado!

- Verifique se, durante o seu uso, as peças giratórias não agarrem nem puxem qualquer parte do corpo ou da roupa (**não use** gravata, luvas ou roupas que tenham as mangas largas; use sempre uma rede se tiver o cabelo comprido).
- Não corte nunca peças em trabalho que contenham
  - cordas
  - cordões,
  - faixas
  - cabos ou
  - arames ou que contenham materiais semelhantes.



#### Perigo se o equipamento de protecção pessoal for insuficiente.

- Use protecções auditivas.
- Use óculos de protecção.
- Use uma máscara de protecção contra pó.
- Use roupa de trabalho adequada.
- Para trabalhar ao ar livre sob a acção de certos agentes atmosféricos use sapatos com sola antiderrapante.



#### Perigo ocasionado pelo pó de madeira!

- Alguns tipos de pó de madeira (por exemplo, de faia, carvalho ou freixo) podem causar cancro ao ser aspirado: Só trabalhe em recintos fechados utilizando equipamento de aspiração.
- Ao trabalhar, tente espalhar a menor quantidade possível de pó de madeira:
  - Instalar equipamento de aspiração;
  - Elimine eventuais fugas que existam na instalação de aspiração;

- Tentar manter sempre a melhor ventilação possível.

A operação sem a instalação para aspiração de aparas ligada só é possível:

- em espaço aberto;
- durante operações de curta duração (até um máx. de 30 minutos de funcionamento);
- com máscara de protecção contra pó.



#### Atenção: perigos devidos a modificações técnicas ou à utilização de peças não comprovadas nem aprovadas pelo fabricante da máquina!

- Monte este aparelho seguindo estritamente este manual.
- Utilize apenas peças autorizadas pelo fabricante, Especialmente no caso de:
  - Lâminas de serra (números de encomenda, veja "Acessórios fornecíveis");
  - Mecanismos de segurança (consulte o número de referência na lista de peças de substituição).
- Não efectue modificação alguma nas peças.



#### Atenção: perigo de ocasionar danos no aparelho!

- Limpe cuidadosamente o aparelho e os respectivos acessórios. Cumpra as prescrições do fabricante para efectuar tarefas de manutenção.
- Antes de iniciar o funcionamento, certifique que não há nenhum estrago: para poder continuar a utilizar a máquina, verifique se o funcionamento dos dispositivos de segurança e protecção, além das peças estragadas está correcto e de acordo com a sua finalidade. Verifique se todas as peças móveis funcionam correctamente e não estão emperadas. Todas as peças deverão ser correctamente montadas e cumprir todas as condições para, assim, garantir o perfeito funcionamento do aparelho.
- Os dispositivos de protecção ou as peças danificadas devem ser reparadas ou trocadas numa oficina especializada autorizada. Para a substituição de interruptores danificados dirija-se a uma oficina de assistência técnica autorizada. Não utilize este aparelho se não for pos-

sível ligá-lo ou desligá-lo por meio do interruptor.

- Conserve todos os pernos secos e isentos de óleo ou graxa.



#### Perigo devido a ruído!

- Use protecções auditivas.
- Preste atenção para que a cunha de separação não esteja dobrada. Uma protecção dobrada pressiona a peça em trabalho, lateralmente, contra o disco de serra. Isto provoca barulho.



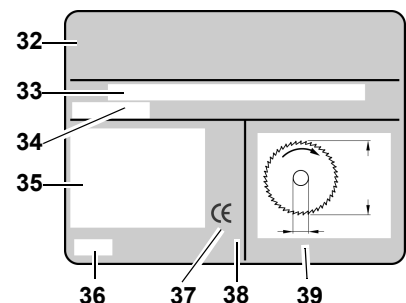
#### Perigo devido a peças em trabalho bloqueadoras ou peças em trabalho!

Se surgir um bloqueio:

1. Desligue o aparelho.
2. Retire a ficha da tomada.
3. Portar luvas.
4. Remover o bloqueio com uma ferramenta adequada.

### 4.3 Símbolos no aparelho

Informações na placa indicadora do tipo:



- 32 Fabricante
- 33 Número de série
- 34 Designação do aparelho
- 35 Características do motor (consultar também o capítulo "Características Técnicas")
- 36 Ano de fabrico
- 37 Marca CE– Esta máquina é de conformidade com as directrizes da UE segundo a declaração prevista
- 38 Símbolo de eliminação – o aparelho pode ser devolvido ao fabricante para ser reciclado
- 39 Dimensões admissíveis da serra vertical

### Símbolos no aparelho



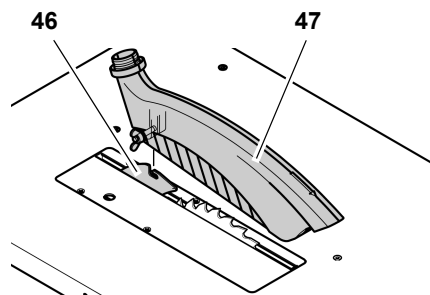
- 40 Utilize protecção acústica
- 41 Utilize óculos protectores
- 42 Não trabalhe com o aparelho em ambientes húmidos ou molhados.
- 43 Leia o manual de serviço.
- 44 Não toque na lâmina de serra
- 45 Advertência quanto a ponto de perigo

### 4.4 Dispositivos de segurança

#### Cunha de separação

A cunha de separação (46) evita que uma peça de trabalho seja capturada pelos dentes da lâmina em movimento ascendente e projectada contra o operador.

A protecção tem de estar sempre instalada durante a operação.



#### Tampa de aparas

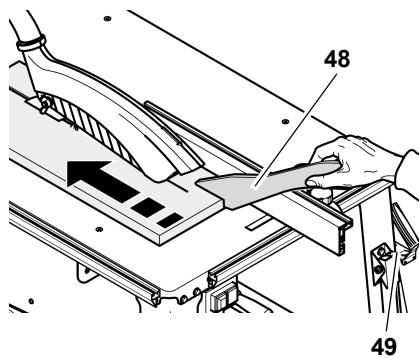
A tampa de aparas (47) protege contra um toque acidental na lâmina de serra e das aparas projectadas.

O protector tem de estar sempre instalado durante a operação.

#### Espátula de aproximação

A espátula de aproximação (48) prolonga a sua mão, evitando qualquer toque no disco de serra.

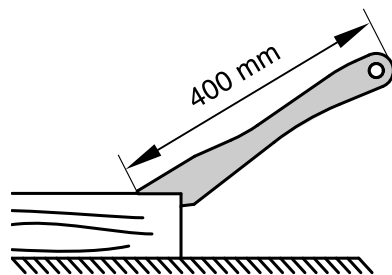
Se a distância entre a esquadria paralela e a lâmina de serra for inferior a 120 mm, tem de se usar a espátula de aproximação.



A espátula de aproximação tem de ser introduzida formando um ângulo de 20° ... 30° para a superfície da mesa de serra.

Quando a espátula de aproximação não é utilizada, pode ser pendurada no suporte (49).

Se a espátula de aproximação estiver danificada, deve ser substituída.

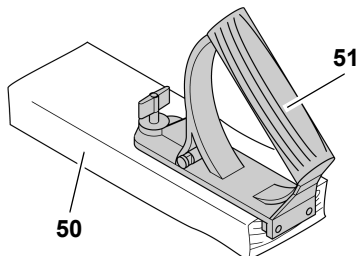


#### O cabo para pegar madeira

Cabo para empurrar a madeira(51) é aparafusado numa tábuia adequada.(50) Ele serve para conduzir as peças de trabalho pequenas com maior segurança.

A tábuia deve ter 400 mm de comprimento, no mínimo 200 mm de largura e 15 – 20 mm de altura.

Se o cabo para empurrar madeira estiver danificado, ele deve ser substituída.



### 5. Características especiais do produto

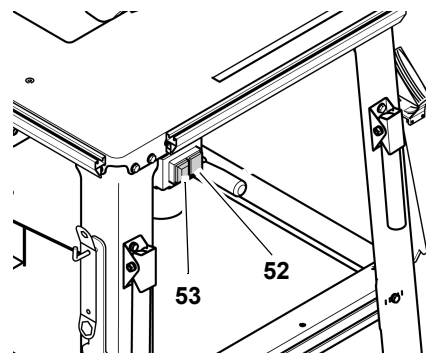
- Ângulo de inclinação pode ser ajustado de forma progressiva de 0 até 45.
- Altura de corte ajustável até 85 mm.

- Um relé de subtensão impede que o aparelho arranque por si próprio, quando voltar a estar sob corrente após uma interrupção.
- Todas as funções de comando importantes na parte da frente.
- Prolongador de bancada incluído no volume de fornecimento
- Construção robusta em chapa de aço – altamente resistente e duradoura protegida contra corrosão.

### 6. Comandos de operação

#### Interruptor Ligar/Desligar

- Ligar = pressione o interruptor verde (52).
- Desligar = pressione o interruptor vermelho (53).

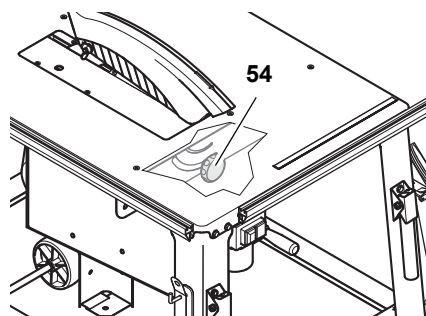


#### **i** Nota:

No caso de uma queda de tensão é acionado um relé de subtensão. Deste modo, evita-se que o aparelho comece automaticamente a trabalhar quando a tensão eléctrica voltar. Para arrancar com a máquina depois de uma queda de tensão deverá pressionar novamente o interruptor verde.

#### Dispositivo de ajuste para o ângulo de inclinação

A folha de serra pode ser regulada progressivamente entre 0° e 45°.

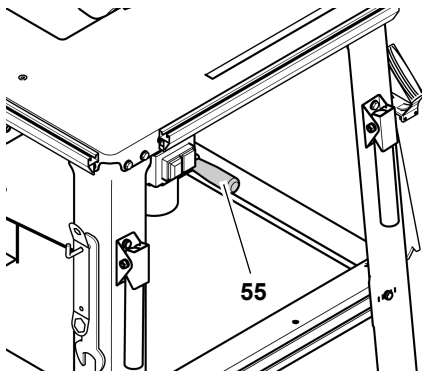


De modo a que o ângulo de inclinação regulado não se altere ao serrar, é retido com dois volantes (54) no lado dian-

teiro e no lado traseiro da caixa das aparas.

### Manivela para regulação da altura de corte

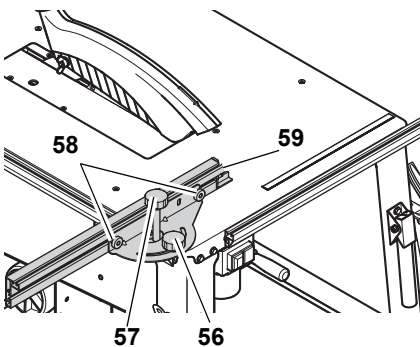
A altura de corte pode ser regulada, rodando a manivela (55).



### Encostos para a peça a trabalhar

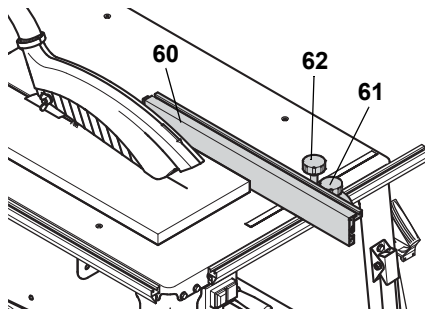
A serra está equipada com um batente universal da peça a trabalhar, que pode ser aplicado como batente transversal ou como batente paralelo:

- Encosto transversal (para cortes transversais):



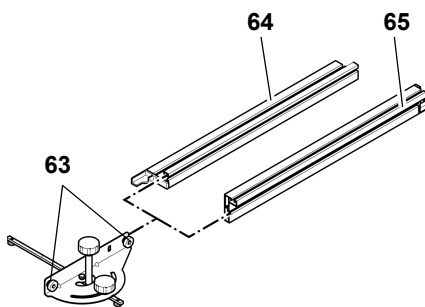
Para aplicação como batente transversal a montagem efectua-se no perfil de fixação no lado esquerdo da serra.

- Volante (56) para regulação da chanfradura. A área de regulação é de 60°. Ao serrar, o volante (56) tem de estar bem apertado com batente transversal.
- Volante (57) para função de deslocamento. Ao serrar, o volante (57) tem de estar afrouxado com batente transversal.
- Porcas serrilhadas (58) para regular o perfil do encosto. A ponta de plástico (59) no perfil do batente tem de ter no mínimo 10 mm de distância em relação à folha de serra.
- Topo paralelo (para cortes longitudinais):



Para aplicação como batente paralelo, a montagem efectua-se no perfil de fixação na parte dianteira da serra.

- Ao serrar, o perfil do batente (60) com batente paralelo tem de estar paralelo à folha de serra e estar retido com o (61) volante.
- Volante (62) para função de deslocamento. Ao serrar, o volante (62) tem de estar bem apertado com batente paralelo.
- Porcas serrilhadas (63) para fixar o perfil do encosto. Depois de desapertar as duas porcas serrilhadas (63), o perfil de encosto pode ser extraído e mudado:



Corte por baixo (64):

- para serrar peças a trabalhar planas.
- e quando o disco estiver inclinado.

Corte por cima (65):

- para serrar peças a trabalhar altas.

## 7. Montagem



**As modificações ou o uso de peças não verificadas e autorizadas pelo fabricante podem causar danos imprevisíveis durante o funcionamento!**

- Monte o equipamento de acordo com estas instruções.

- Utilize apenas as peças fornecidas pelo fabricante.
- Não realize qualquer modificação nas peças.

Apenas se cumprir rigorosamente as instruções de montagem é que a serra corresponde às prescrições de segurança e pode ser correctamente operada.

Ao seguir os passos adiante, a montagem não lhe representará nenhum problema:

- Leia cada procedimento antes de realizar qualquer operação.
- Prepare as peças correspondentes para cada passo de trabalho.

### Ferramentas necessárias

- 2 Chave fixa 10 mm

### Montagem do apoio

Pos.	Descrição	Quantidade
66	Perna	4
67	Parafuso hexagonal M6 x 16	28
68	Arruela plana 6,4	56
69	Porca sextavada, zincada M6	28
70	Suporte da mangueira	1
71	Travessão, longo	2
72	Travessão, curto	2

1. Colocar a placa da mesa como o motor para cima sobre uma base estável.



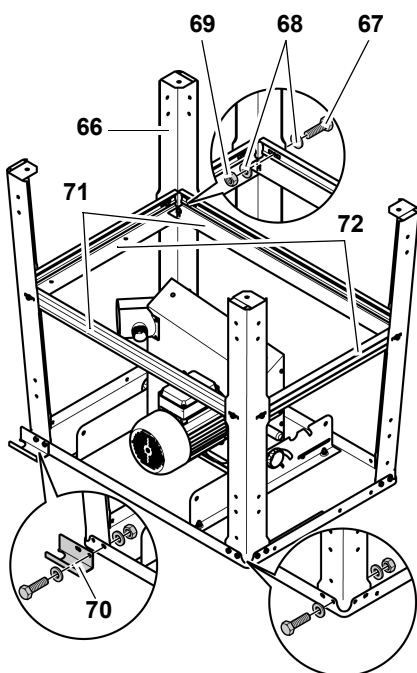
**Atenção!**

**A folha de serra e a cunha de separação não devem estar pousadas sobre a base! Para evitar danos na serra ou na base coloque a placa da mesa sobre dois suportes de montagem.**

2. Aplicação das quatro pernas (66) pelo lado de dentro nos cantos do painel da mesa:
  - Introduzir por fora parafusos de cabeça sextavada (67) com arruelas planas (68);
  - encaixar por dentro arruelas planas (68) e aparafusar porcas

sextavadas (69) – não apertar totalmente.

- No local assinalado com seta aparafusar o suporte da mangueira (70) com a abertura para trás na mesa de serra.



- Aparafusar os travessões longos de apoio (71) entre as pernas laterais e os travessões curtos (72) entre as pernas dianteiras e traseiras:

- o lado mais longo dos travessões de apoio estão voltados para o painel da mesa;
- a saliência e a reentrância devem ajustar-se uma à outra;
- Introduzir por fora parafusos de cabeça sextavada com arruelas planas;
- encaixar por dentro arruelas planas e aparafusar porcas sextavadas – não apertar totalmente.

- Aparafusar os travessões uns aos outros:

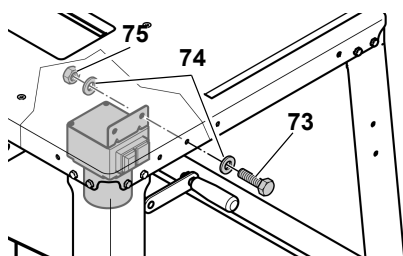
- Introduzir parafusos de cabeça sextavada com arruelas planas do lado da placa da mesa;
- encaixar arruelas planas do lado contrário e aparafusar porcas sextavadas – **não apertar totalmente**.
- Deitar a serra com ajuda de outra pessoa e colocá-la na vertical sobre uma base plana.

- Apertar bem todos os parafusos de cabeça sextavada e porcas sextavadas no chassis inferior.

### Montar interruptor para ligar/desligar

Pos.	Descrição	Quantidade
73	Parafuso hexagonal M6 x 16	2
74	Arruela plana 6,4	4
75	Porca sextavada, zincada M6	2

- Soltar fixação de transporte do interruptor ligar/desligar e aparafusar bem a chapa do interruptor no interior na placa da mesa:
  - Introduzir por fora parafusos de cabeça sextavada (73) com arruelas planas (74);
  - encaixar por dentro arruelas planas (74) e aparafusar porcas sextavadas (75).



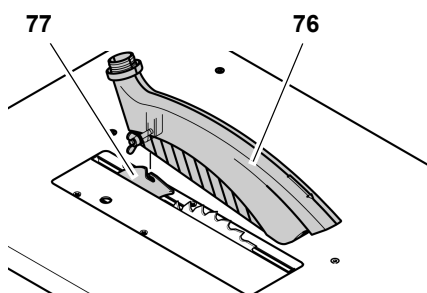
### Atenção!

Prestar atenção para que o cabo não passe nos cantos afiados nem seja dobrado.

### Colocação do sistema de aspiração

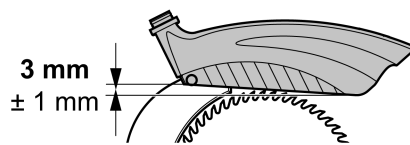
Pos.	Descrição	Quantidade
76	Protector	1
78	Tubo flexível de sucção	1

- Rode a manivela para colocar a lâmina de serra na sua posição mais alta.
- Montar o protector (76) sobre a protecção (77).

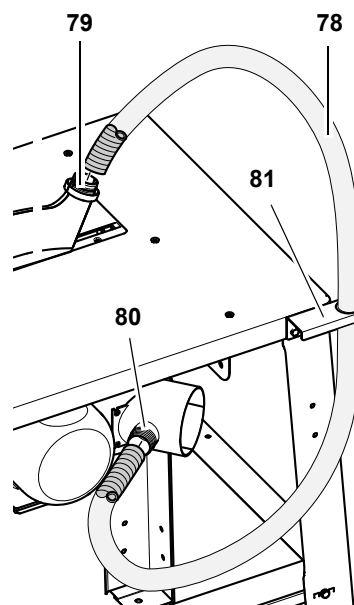


### Nota:

O protector fica, após a montagem na protecção ligeiramente no lado de operação inclinado para baixo.



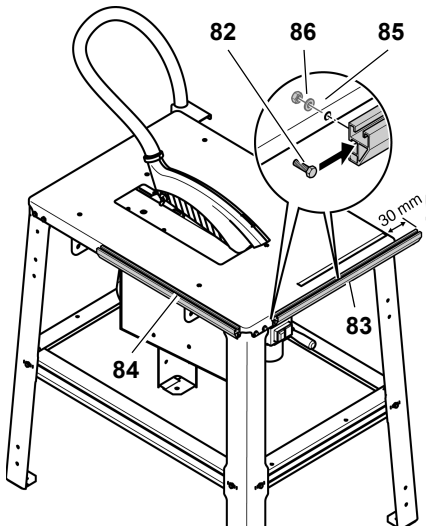
- Encaixar a mangueira de sucção/extracção (78) com uma ponta no bocal de aspiração (79) do protector.
- Encaixar a mangueira de sucção/extracção com a outra ponta no bocal de aspiração (80) na caixa protectora da lâmina de serra.
- Fixe a mangueira de sucção/extracção no respectivo bocal (81).
- Conectar o bocal de aspiração na caixa de protecção da lâmina de serra a um sistema de sucção adequado (ver "Sistema de sucção de aparas" no capítulo "Comando").



### Montar perfis de fixação

Pos.	Descrição	Quantidade
82	Parafuso hexagonal M6 x 16	4
83	Perfil de fixação, curto	1
84	Perfil de fixação, comprido	1
85	Arruela plana 6,4	4
86	Porca sextavada, zincada M6	4

1. Inserir parafusos de cabeça sextavada dois a dois (82) com a cabeça num perfil de fixação.
2. Colocar perfil de fixação:
  - perfil de fixação curto (83) na parte dianteira da placa da mesa;
  - perfil de fixação comprido (84) no lado esquerdo da placa da mesa.



3. Alinhar perfis de fixação de modo que as fresagens nos perfis deixem espaço para os parafusos de cabeça sextavada das pernas da mesa.
4. Encaixar por dentro uma arruela plana (85) no parafuso de cabeça sextavada e aparafusar a porca sextavada (86).

**Montagem da extensão da mesa**

Pos.	Designação	Quantidade
87	Placa de prolongamento	1
89	Arruela 6,4	2
90	Porca de segurança M6	2
92	Parafuso do mancal M6 x 35	2
91	Apoio	2
93	Porca sextavada, autoblocante M6	2
94	Parafuso sextavado M6 x 16	2
88	Ângulo	2

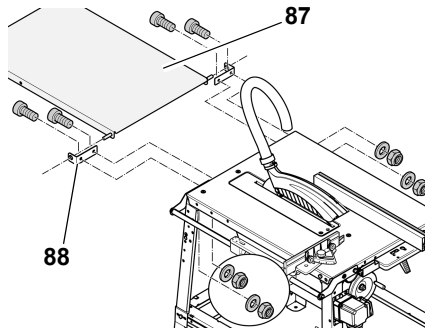


**Atenção!**

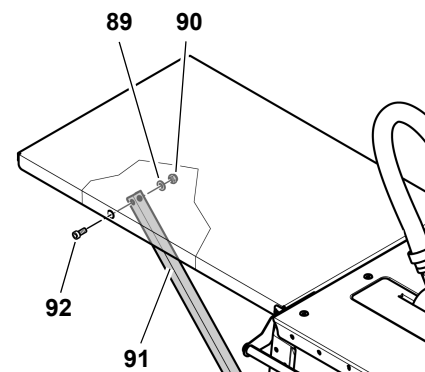
Na montagem da extensão de mesa, estas e os apoios têm de ser fixados

**enquanto estas estão somente aparafusadas a uma extremidade.**

1. Desaparafusar os 4 parafusos sextavados na parte traseira do cavalete e retirá-los.
2. Inserir os ângulos (88) sobre os eixos da placa de prolongamento (87) e aparafusar firmemente no cavalete com os parafusos sextavados desparafusados anteriormente.



3. Aparafusar cada um dos apoios (91) com um parafuso de apoio (92), uma arruela plana (89) e uma porca de flange (90) à extensão de mesa (ver imagem).



4. Apertar manualmente as uniões roscadas da extensão de mesa com uma ferramenta adequada.



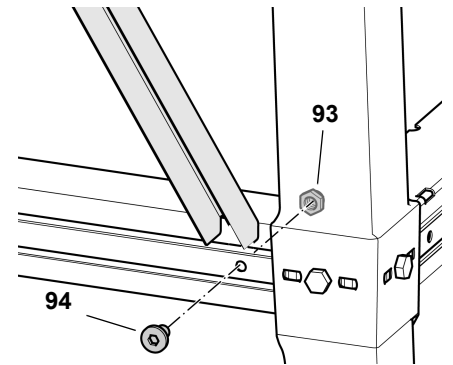
**Nota:**

Os apoios da extensão de mesa podem ser firmemente apertados. Como alternativa os apoios podem ser montados, de forma a que a extensão de mesa possa ser recolhida.

**Apertar firmemente os apoios**

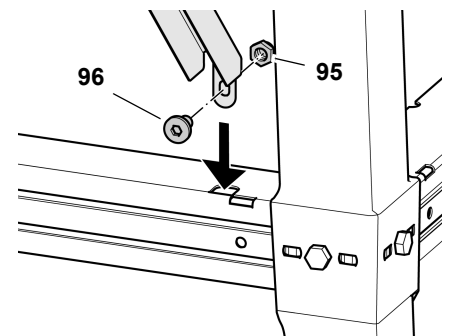
1. Encaixar as extremidades desenroladas dos apoios nas ranhuras dos tirantes curtos na parte de trás da serra e empurrar para fora.
2. Apertar cada um dos apoios com um parafuso de cabeça escareada (94) e uma porca sextavada auto-

protectora (93) como ilustrado no tirante.



**Montar apoios para recolher a extensão de mesa**

1. Aparafusar sempre um parafuso de cabeça escareada (96) e uma porca sextavada auto-protectora (95) na extremidade inferior dos apoios.
2. Encaixar as extremidades inferiores dos apoios da ranhura do tirante curto na parte de trás da serra e empurrar para fora (ver imagem).



**Apertar as uniões roscadas**

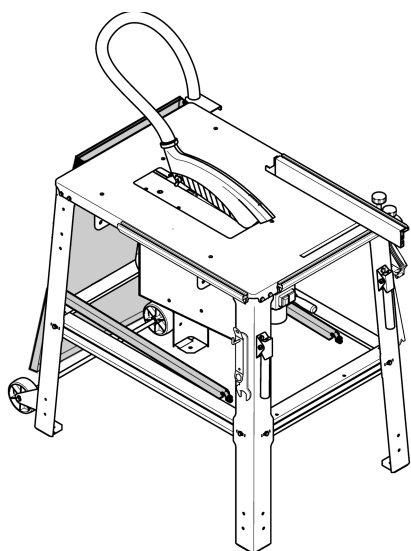
- Controle as uniões roscadas no aparelho. Aperte manualmente bem as uniões roscadas com ferramenta apropriada.

Ao apertar os parafusos, respeite os seguintes pontos:

- O aparelho tem de estar seguro e direito após o aperto dos parafusos;
- Orientar a extensão de mesa: A superfície da extensão de mesa tem de em paralelo e à mesma altura da superfície da placa de mesa.

**Recolher extensão de mesa**

1. Empurrar as extremidades inferiores dos apoios para dentro.
2. Desengatar os apoios para cima e recolher a extensão de mesa como vem ilustrado.



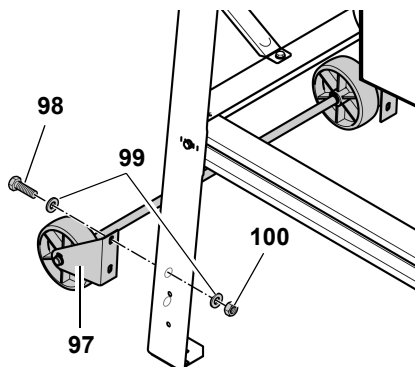
### Montar punhos de transporte

### Montar dispositivo de transporte

Pos.	Descrição	Quantidade
97	Dispositivo de transporte	1
98	Parafuso hexagonal M6 x 16	4
99	Arruela plana 6,4	8
100	Porca sextavada, zincada M6	4

O dispositivo de transporte é aparafusado nos pés traseiros da serra.

1. Introduzir pelo lado de trás no dispositivo de fixação do dispositivo de transporte (97) dois parafusos de cabeça sextavada (98) com arruelas planas (99).
2. Encaixar por dentro duas arruelas planas (99) e aparafusar porcas sextavadas (100).
3. Alinhar dispositivos de fixação de modo a que os rolos fiquem suspensos aprox. 1 mm acima do chão, se a serra estiver sobre os quatro pés.



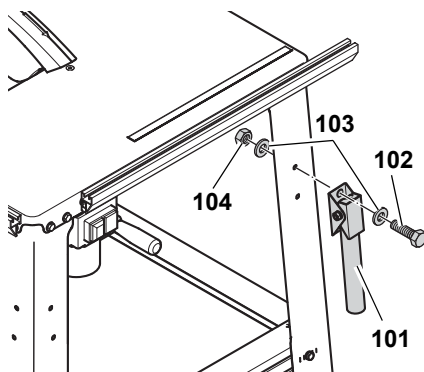
4. Apertar bem porcas sextavadas.

### Montar punhos de transporte

Pos.	Descrição	Quantidade
101	Punho de transporte	2
102	Parafuso hexagonal M6 x 16	4
103	Arruela plana 6,4	8
104	Porca sextavada, zincada M6	4

Os punhos de transporte são aparafusados nos pés dianteiros da serra.

1. Introduzir, pela parte da frente, em cada punho de transporte (101) dois parafusos de cabeça sextavada (102) com arruela planas (103).



2. Montar punhos de transporte de modo a que os tubos possam ser virados para baixo.
3. Encaixar por dentro duas arruelas planas (103) e aparafusar porcas sextavadas (104).

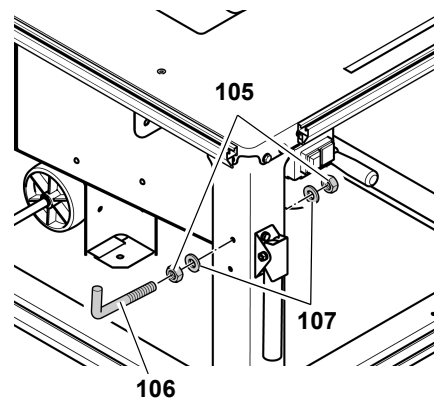
### Montar os compartimentos para acessórios

Pos.	Descrição	Quantidade
105	Porca sextavada, zincada M6	4
106	Camarões M6	2
107	Arruela plana 6,4	4

Como último passo de montagem são aparafusados ainda lateralmente dois camarões como compartimento para acessórios nos pés dianteiros:

1. Rodar uma porca sextavada (105) cerca de 10 mm num camarão (106).
2. Encaixar uma arruela plana (107) nos camarões.
3. Encaixar o camarão através do furo no pé e aparafusar com uma arruela plana (107) e uma porca sextavada (105).

da (105).



### Apertar as uniões roscadas

- Controle as uniões roscadas no aparelho. Aperte manualmente bem as uniões roscadas com ferramenta apropriada.

### 7.1 Conexão à rede eléctrica

Perigo! Corrente eléctrica

- Instale a máquina num ambiente seco.
- Só utilize a máquina quando estiver ligada a uma fonte energética em conformidade com os seguintes requisitos (ver também "Dados técnicos"):

  - tomadas devidamente instaladas, ligadas à terra e testadas;
  - a tensão e a frequência da rede devem estar em conformidade com os dados indicados na placa indicadora do tipo da máquina;
  - fusível de protecção equipado com um interruptor FI com um disjuntor residual de 30 mA.;
  - impedância de sistema Z<sub>máx.</sub> no ponto de entrega (conexão doméstica) máximo de 0,35 Ohm.

Nota:

Se tiver dúvidas quanto ao cumprimento destas condições por parte da sua ligação doméstica, contacte a empresa fornecedora de energia ou o seu electricista.

- Estenda o cabo de alimentação de modo que não impeça o trabalho e não seja facilmente danificado durante o funcionamento.

- Proteja o cabo contra calor, líquidos agressivos e superfícies cortantes.
- Utilizar apenas cabos de extensão de borracha com secção média suficiente (ver "Características técnicas").
- Nunca desligue a ficha de alimentação da tomada puxando pelo cabo de alimentação.



**Mudança de sentido de giro!**  
(só é possível apenas em modelo com motor de corrente trifásica)

Dependendo de como a fase está ocupada, é possível que a lâmina de serra gire no sentido errado. Isto poderia fazer com que a peça em trabalho fora arremessada ao se tentar serrar. Por isso controlar o sentido de rotação antes de cada nova instalação. Caso o sentido de giro seja erróneo, um electricista deverá ajustar a ligação:

1. Após a serra ter sido montada com todos dispositivos de segurança, ligar a serra na rede eléctrica.
2. Rode a manivela para colocar a lâmina de serra na sua posição mais alta.
3. Ligar a serra brevemente e desligar novamente de forma imediata.
4. Controlar o sentido da lâmina de serra desde o lado esquerdo. A lâmina de serra deve girar em sentido horário.
5. Caso a lâmina de serra gire no sentido anti-horário, desligar o cabo de alimentação da serra.
6. Pedir substituição **da instalação eléctrica** a um electricista!

## 7.2 Montagem

- Colocar a máquina sobre uma base estável e plana.
- A fim de alinhar a área da bancada horizontalmente, compense os desnivelamentos ou pontos lisos no chão utilizando um material adequado. Depois, controle se o aparelho está firmemente em pé e bem estável.
- Prestar atenção para que haja espaço suficiente para manejar peças de trabalho grandes.

Para maior estabilidade, a máquina pode ser fixada a base:

1. Colocar a máquina completamente montada no lugar escolhido e marcar os pontos de perfuração.
2. Deitar a máquina de lado e fazer os furos no chassi.
3. Alinhar a máquina sobre os furos e aparafusar no chassi.

## 8. Manuseio



**Perigo de acidente!**

A serra só pode ser operada por uma pessoa/vez. Outras pessoas podem permanecer longe da serra para introduzir ou retirar as peças em trabalho da serra.

Antes do trabalho, certifique-se de que os seguintes dispositivos estão funcionais:

- Cabo de rede e ficha da tomada;
- Interruptor Ligar/Desligar;
- Cunha de separação;
- Tampa de aparas;
- Ajudas de alimentação (espátula, cabo para pegar madeira).

Use sempre roupas e acessórios de protecção, tais como:

- máscara de protecção contra pó;
- protecção auditiva;
- óculos de protecção.

Adopte uma posição de trabalho correcta:

- de frente, no lado operativo da máquina;
- em frente da serra;
- à esquerda, atrás da linha da lâmina;
- em caso de operar a máquina com duas pessoas, a segunda pessoa deverá manter uma distância suficiente da serra.

Se for necessário, utilize os seguintes dispositivos durante o trabalho:

- Depósitos apropriados para peças em trabalho – se as peças em trabalho caírem da mesa depois de cortadas;
- dispositivo de aspiração de aparas.

Evitar erros de comando típicos:

- Não bloqueie a lâmina da serra ao pressionar lateralmente. Existe o risco de contragolpe.

- Ao serrar, pressione sempre a peça contra a bancada e não a incline. Existe o risco de contragolpe.
- Nunca corte múltiplas peças em trabalho simultaneamente – nem qualquer feixe composto por diversas peças individuais. Existe o risco de acidentes, se diversas peças individuais forem capturadas descontroladamente pela lâmina de serra.



**Perigo de arrasto!**

Nunca corte peças nas quais existam cabos, cordões, tiras, cordas ou arames.

### 8.1 Sistema de sucção de aparas



**Perigo!**

Alguns tipos de pó de madeira (por exemplo, de faia, carvalho ou freixo) podem causar cancro ao serem inspirados. em compartimentos fechados, trabalhar somente com uma instalação para aspiração de aparas adequada.

A unidade de aspiração deverá cumprir as seguintes condições:

- Ser adequado ao diâmetro exterior dos bocais de aspiração (tampa de aparas 38 mm; caixa de protecção 100 mm);
- Volume de ar  $\geq 460 \text{ m}^3/\text{h}$ ;
- Baixa pressão no bocal de aspiração da serra  $\geq 530 \text{ Pa}$ ;
- Velocidade do ar no bocal de aspiração da serra  $\geq 20 \text{ m/s}$ .

O bocal de aspiração para a aspiração de aparas encontra-se na caixa protectora da lâmina de serra e na tampa de aparas.

Respeite também o manual de instruções da unidade para aspiração de aparas!

A operação sem a instalação para aspiração de aparas ligada só é possível:

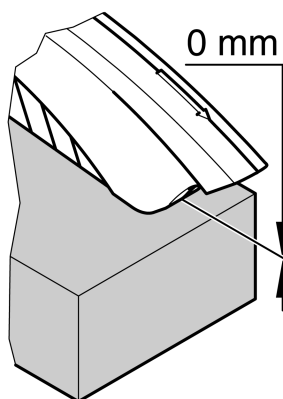
- em espaço aberto;
- durante operações de curta duração (até um máx. de 30 minutos de funcionamento);
- com máscara de protecção contra pó.

## 8.2 Regulação da profundidade do corte

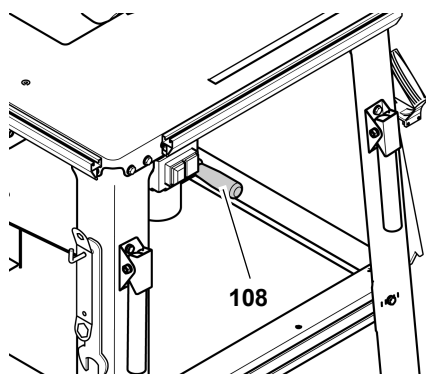


Membros ou objectos que se encontram na área de ajuste, podem ser capturados pela lâmina de serra em funcionamento! Apenas proceda à regulação da profundidade do corte com o motor desligado e a lâmina completamente imóvel!

A altura de corte da lâmina de serra tem de ser adequada à altura da peça a trabalhar: a tampa de aparas tem de estar pousada com o seu bordo dianteiro inferior na peça a trabalhar.



- Ajustar a altura de corte rodando a manivela (108) na caixa protectora da lâmina de serra.



### **i** Nota:

A fim de compensar uma eventual folga no ajuste da altura de corte, movimente a lâmina de serra sempre por baixo indo para a posição pretendida.

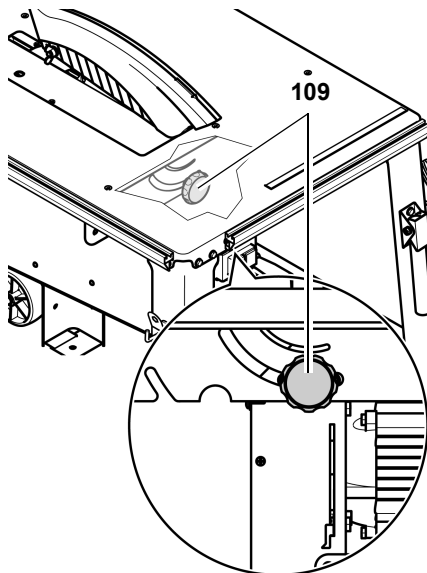
## 8.3 Regulação da inclinação do corte



Membros ou objectos que se encontram na área de ajuste, podem ser capturados pela lâmina de serra em funcionamento! Apenas proceda à regulação da profundidade do corte com o motor desligado e a lâmina completamente imóvel!

A inclinação da lâmina de serra pode ser ajustada sem estágios entre 0° e 45°.

1. Desapertar a roda manual do lado dianteiro (109) da caixa de serradura por mais ou menos uma volta.



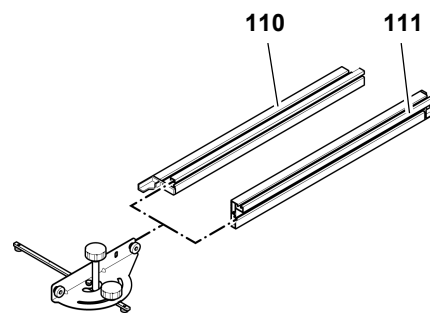
2. Regular a inclinação pretendida da lâmina de serra.
3. Apertar a roda manual para fixar o ângulo de inclinação ajustado.

### **i** Nota:

Aquando necessário, é possível ajustar o batente 0° da roda manual do lado dianteiro (109) da caixa de serradura: desapertar o parafuso no batente 0°, rodar a arruela excêntrica conforme necessidade, fixar novamente o parafuso.

## 8.4 Serras com esquadria paralela

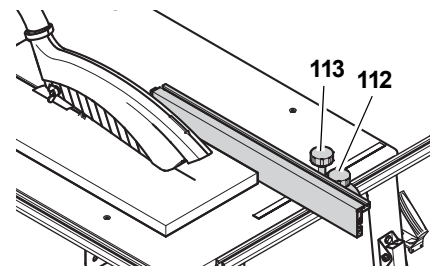
1. Inserir batente universal no perfil de fixação na parte dianteira da serra.
2. Adaptar o perfil do encosto à altura da peça em trabalho:



– Aresta de acostagem baixa = (110) para serrar peças de trabalho planas

– Aresta de acostagem alta (111) = para serrar peças de trabalho altas

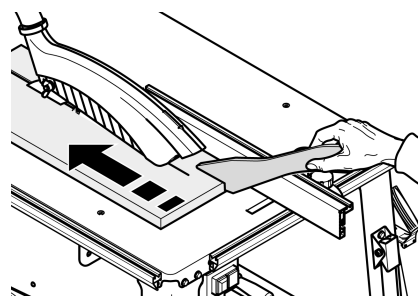
3. Alinhar perfil do batente paralelamente à folha de serra e fixar com o volante (112).



4. Regular largura de corte e fixar com o volante (113).

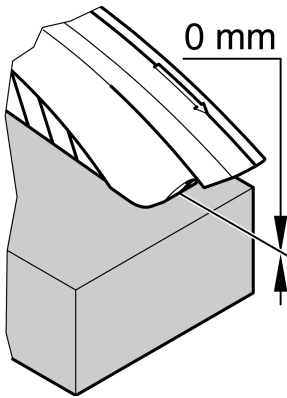


Se a distância entre o encosto paralelo e o disco de serra for inferior a 120 mm, tem de se usar a espátula.



5. Ajustar a altura de corte da lâmina de serra. A tampa de aparas deverá apoiar a sua parte dianteira inferior na peça a trabalhar.

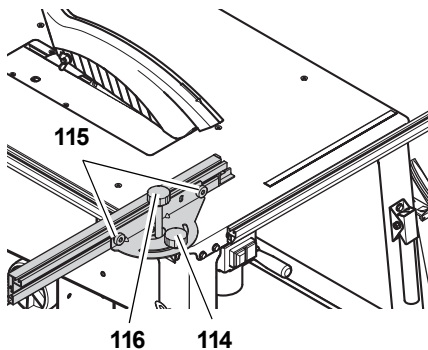




6. Ajustar o ângulo de inclinação da lâmina de serra e reter.
7. Ligar o motor.
8. Efectuar o corte numa só passagem.
9. Desligue a serra, caso não queira continuar a cortar imediatamente.

### 8.5 Serrar com esquadria transversal

1. Inserir batente universal no perfil de fixação no lado esquerdo da serra.
2. Regular ângulo de meia esquadria pretendido e fixar com o volante (114).



3. Alinhar perfil do batente e fixar com os parafusos serrilhados (115).

#### Atenção!

A saliência de plástico deve manter uma distância mínima de 10 mm da linha de corte.

4. Apertar volante (116) apenas de modo a que o batente possa ser deslocado levemente sobre o perfil de fixação.
5. Ajustar a altura de corte da lâmina de serra.
6. Ajustar o ângulo de inclinação da lâmina de serra e reter.

7. Ligar o motor.
8. Efectuar o corte numa só passagem.
9. Desligue a serra, caso não queira continuar a cortar imediatamente.

### 9. Dicas e truques

- Antes de cortar: Efectuar um corte de teste em restos de madeira apropriados.
- Sempre colocar a peça em trabalho de tal maneira na bancada que a peça em trabalho não venha a cair ou trepidar (p.ex. com tábuas empenadas, o lado empenado para cima).
- No caso de peças em trabalho, utilizar depósitos apropriados para peças em trabalho, por exemplo suporte de rolos ou mesa suplementar (veja "Acessórios fornecíveis").
- Manter a superfície da bancada limpa – especialmente resíduos de resina devem ser removidos com um spray de limpeza apropriado (acessório).

### 10. Manutenção e reparação

#### Perigo!

Antes de realizar qualquer trabalho de manutenção e limpeza deverá desconectar a ficha de conexão à rede eléctrica.

- Toda as reparações ou operações de manutenção, para além das descritas nesta secção, apenas podem ser levadas a cabo por pessoal especializado.
- Só substitua peças danificadas, sobretudo os dispositivos de segurança, por peças genuínas. Peças que não tenham sido testadas e liberadas pelo fabricante, podem causar danos imprevisíveis.
- Depois da manutenção ou limpeza accione e verifique os dispositivos de segurança.

### 10.1 Substituição da lâmina de serra

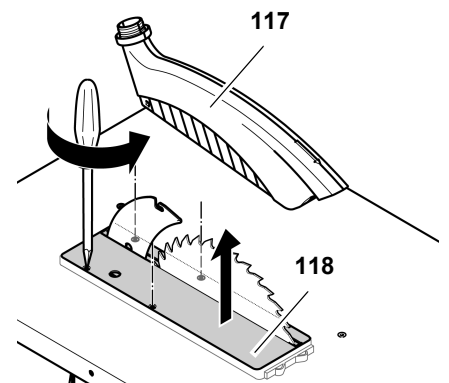
#### Perigo!

Logo após os cortes, o disco de serra poderá estar bastante quente – Risco de queimaduras! Deixe arrefecer a lâmina completamente. Nunca limpe a lâmina de serra com líquidos inflamáveis.

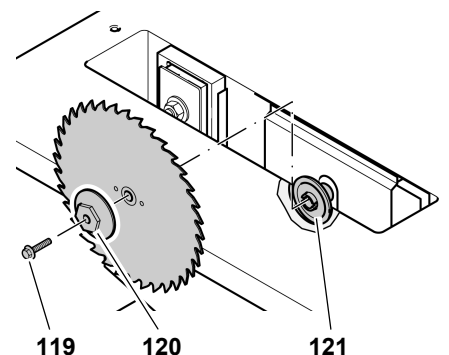
Há risco de cortes mesmo com a lâmina de serra parada. Use sempre luvas ao substituir as lâminas de serra.

Durante a montagem levar em conta o sentido de rotação do disco de serra!

1. Rode a manivela para colocar a lâmina de serra na sua posição mais alta.
2. Retire o resguardo (117).
3. Soltar parafusos no perfil da bancada (118) e retirar o perfil da bancada.



4. Afrouxar o parafuso de aperto (119) com uma chave de boca (rosca esquerda!). Para encostar aplicar chave inglesa no flange exterior da lâmina de serra (120).

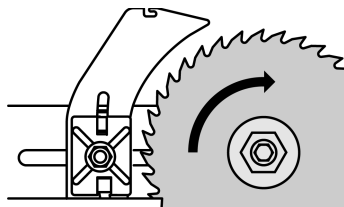


5. Retirar o flange externo da lâmina de serra (120) e a lâmina do eixo.
6. Limpar as superfícies tensoras no eixo da lâmina de serra e a lâmina de serra.



**Não utilize detergentes (por exemplo, para eliminar resíduos de resina), que possam atacar componentes de metal leve; caso contrário a fixação da serra pode ficar prejudicada.**

7. Coloque a nova lâmina (atenção ao sentido de rotação!).



**Utilize apenas lâminas de serra apropriadas, em conformidade com a EN 847-1 (ver "Dados técnicos") – se utilizar lâminas de serra inapropriadas, danificadas ou deformadas podem soltar-se fragmentos devido à força centrífuga e ser projectados.**

**Nunca utilizar:**

- Lâminas de serra, cujo número máximo de rotação indicado seja menor do que o número de rotação do eixo da serra (vide „Características técnicas“);
- Lâminas de serra em liga de aço (HSS ou HS);
- Lâminas de serra com danos visíveis ou deformações;
- Separadores.



- Instale as lâminas apenas com peças originais.
- Não desaperte os casquilhos; a lâmina pode ficar solta.
- A lâmina de serra tem de ser instalada de modo a não ficar desequilibrada, ou colocada excentricamente, pois pode desapertar-se durante a rotação.

8. Colocar o flange externo da lâmina (120) (o engate de arraste no interior do flange da lâmina de serra (121) tem de engrenar na ranhura

do flange externo da lâmina).

9. Rodar parafuso tensor (119) no eixo da folha da serra (rosca esquerda!) e apertar bem. Manter a chave poligonal no flange do disco exterior (120) para fazer contraporca.



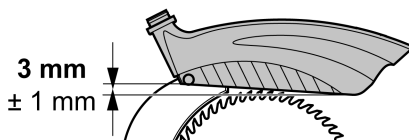
- Nunca prolongue a ferramenta para aparafusar a lâmina de serra.
- Nunca proceda a um aperto por pancada.
- Uma vez extraído o parafuso tensor, retirar todas as ferramentas de montagem utilizadas!

10. Colocar perfil da bancada (118) alinhado na mesa de serra e aparafusar bem.

11. Voltar a montar a tampa de aparas na cunha de separação.



*O protector está, após a montagem, na protecção no lado de operação ligeiramente para baixo.*



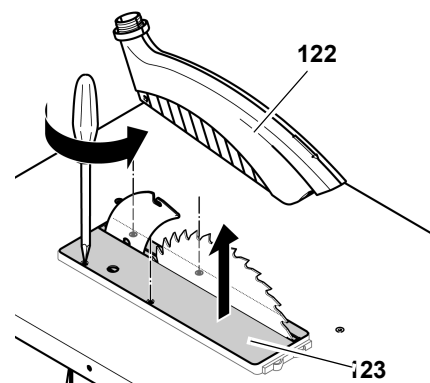
## 10.2 Alinhamento da cunha de separação



*A cunha de separação já foi alinhada pela fábrica em função da lâmina de serra. Apesar disso, é necessário controlar regularmente a distância da cunha de separação até a lâmina de serra e eventualmente alinhar.*

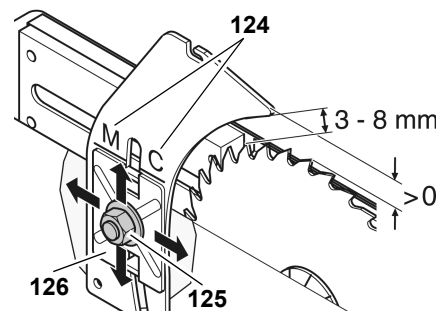
Para alinhamento da cunha de separação efectuar o seguinte:

1. Rode a manivela para colocar a lâmina de serra na sua posição mais alta.
2. Retire o resguardo (122).
3. Soltar parafusos no perfil da bancada (123) e retirar o perfil da bancada.



**Ajuste a distância da lâmina de serra:**

- a distância entre o perímetro exterior da lâmina de serra e a cunha de separação deve ser entre 3 e 8 mm
- A cunha de separação deve sobresair da mesa da serra pelo menos até à mesma altura da lâmina de serra.



M → TKHS 315 M  
C → TKHS 315 C

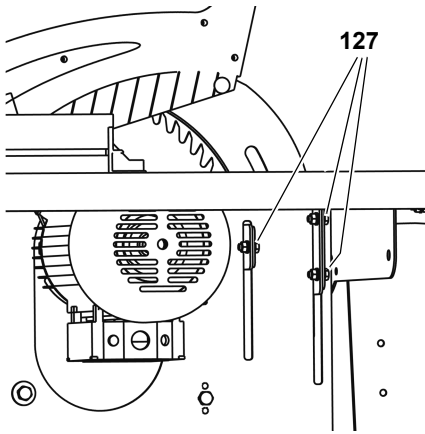
1. Desaperte a porca Keps (125) uma rotação na cunha de separação.
2. Ajuste a distância entre a cunha de separação e a lâmina.
3. Alinhar a cunha de separação na altura em relação ao disco. Para tal, alinhar a marcação da cunha de separação (124) na borda superior da marcação da cunha de separação (126).
4. Apertar a porca Keps.

**Alinhamento lateral:**

A cunha de separação e a lâmina têm de ficar perfeitamente alinhadas. O alinhamento lateral da cunha de separação já está pré-configurado pelo fabricante.

Caso seja necessário uma ajustamento:

1. Soltar todos os três parafusos (127) do suporte da cunha de separação.



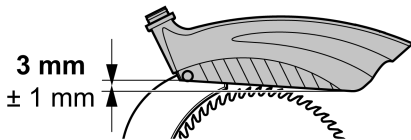
2. Alinhar a cunha de separação
3. Voltar a apertar com força todos os três parafusos (127) do suporte da cunha de separação.

Após o alinhamento:

1. Colocar perfil da bancada (123) alinhado na mesa de serra e aparafusar bem.
2. Voltar a montar a tampa de aparas na cunha de separação.

### **i** Nota:

*O protector está, após a montagem, na protecção no lado de operação ligeiramente para baixo.*



### 10.3 Limpar o ajuste de altura da lâmina de serra

1. Com a manivela, subir a lâmina na sua mais alta posição e desmontar (ver "Substituir lâmina de serra").  
Somente se pode ter acesso ao veio de regulagem de altura por cima.
2. Limpar o fuso com escova, aspirador ou ar comprimido.
3. Lubrificar levemente o veio com spray de manutenção e conservação.
4. Montar e aparafusar a lâmina de serra.
5. Montar o suplemento da mesa.

### 10.4 Guardar a máquina



**Perigo!**

Guardar o aparelho de tal maneira que,

- não possa ser ligado por pessoas não autorizadas
- não possa ferir ninguém que passe junto dele



**Atenção!**

Não guarde o aparelho sem protecção ao ar livre ou em ambientes húmidos.

### 10.5 Manutenção

**Sempre antes de utilizar**

Verificação visual para garantir que a distância entre a cunha de separação e a lâmina está entre 3 e 8 mm.

Controle visual se o cabo eléctrico e ficha da tomada não estão danificados, se necessário, pedir um electricista especializado substituir as peças defeituosas.

**Em cada caso de desconexão**

Verificar se a rotação da folha de serra dura mais de 10 segundos; no caso de rotação superior mandar substituir o motor por um electricista.

**Mensalmente (se usado diariamente)**

Remover aparas com um aspirador de pó ou pincel, lubrificar um pouco os elementos de guia:

- Barra com rosca para regulação da altura;
- Componentes do sistema de inclinação.

**Todas as 300 horas de operação**

Controlar todas as uniões aparafusadas, se necessário, apertar.

## 11. Reparações



**Perigo!**

A sua ferramenta eléctrica só deve ser reparada por pessoal qualificado e com peças sobressalentes originais. Desta

forma é assegurada a segurança da ferramenta eléctrica.

Caso as ferramentas eléctricas Metabo necessitem de reparações, dirija-se ao seu representante Metabo. Poderá consultar os endereços em [www.metabo.com](http://www.metabo.com)

Poderá descarregar as listas de peças sobressalentes em [www.metabo.com](http://www.metabo.com)

## 12. Transporte

- Baixar a lâmina de serra completamente.
- Desmonte as peças externas (battente, carros de deslocamento, prolongamento da mesa).
- Para transportar utilize, sempre que possível, a embalagem de origem.

## 13. Acessórios disponíveis

Para serviços especiais podem ser adquiridos no comércio especializado os seguintes acessórios – as ilustrações encontram-se na contracapa final:

- A** Carros de deslize para se guiar longas peças em trabalho de forma confortável.
- B** Adaptador de aspirador para conectar o dispositivo de sucção de aparas num aspirador seco/húmido.
- C** Spray de manutenção e tratamento para remover resíduos de resina e conservar as superfícies metálicas.
- D** Folha de serra HW 315 x 3,0 x 30 24 dente alternado aplicável universalmente para cortes longitudinais e transversais, também em contraplacado (equipamento de série).
- E** Lâmina da serra CV 315 x 1,8 x 30 56 de dentado múltiplo combinado para madeira maciça e placas de apoio.
- F** Lâmina da serra CV 315 x 1,8 x 30 80 de dentado múltiplo neutro para cortes especialmente delicados em madeira maciça e placas de apoio.
- G** Lâmina da serra HM 315 x 2,8 x 30 48 de dentado alternado universal para todo tipo de madeira e produtos derivados da madeira.

- H** Lâmina da serra HW 315 x 2,8 x 30 24 dente alternado para madeira maciça, cortes longitudinais e transversais.
- I** Disco de serra HW 315 x 2,8 x 30 48 dente alternado para madeira maciça e compensado, contraplacados, MDF, materiais compotos
- J** Lâmina da HW 315 x 2,8 x 30 84 dente alternado para madeira maciça e compensados, contraplacados, MDF, materiais compotos
- K** Suporte de cilindros RS 420

## 14. Protecção do meio ambiente

O material de embalagem da máquina é 100% reciclável.

As ferramentas eléctricas sem possibilidade de reparação e os acessórios contêm uma apreciável quantidade de matéria-prima e plásticos que também precisam passar por um processo de reciclagem.

Estas instruções foram imprimidas em papel produzido sem adição de cloro.

## 15. Problemas e Avarias



**Perigo!**

Antes de qualquer reparação:

1. Desligar o aparelho.
2. Retire a ficha da tomada.
3. Espere que a lâmina esteja inerte.

**Depois de cada reparação active todos os dispositivos de segurança e verifique o seu funcionamento.**

### O motor não trabalha

Subvoltagem, relé activado por falha na alimentação eléctrica.

- Torne a ligar.

Não há corrente eléctrica de alimentação:

- Verifique o cabo, a ficha, a tomada, e os fusíveis.

Motor sobreaquecido, p.ex. através de lâmina de serra cega ou acúmulo de aparas na caixa:

- Corrija a causa de aquecimento, deixe arrefecer durante alguns minutos, depois volte a ligar.

A tensão de alimentação do motor é demasiado baixa:

- Usar um cabo de ligação mais curto, ou com maior diâmetro ( $\geq 1,5 \text{ mm}^2$ ).
- Mandar um electricista especializado verificar a fonte de alimentação.

### Desempenho reduzido da lâmina

Lâmina de serra cega (lâmina de serra tem eventualmente marcas de sobreaquecimento no lado):

- Substituir a lâmina de serra (ver capítulo "Conservação e manutenção").

### Acumulação de aparas

Nenhuma ou uma instalação de aspiração pouco potente ligada (ver "Instalação de aspiração de resíduos" no capítulo "Instruções de manejo"):

- Conectar aspirador ou
- aumentar a potência de aspiração.

### A regulação de altura da lâmina de serra está dura

Veio de regulação da altura está sujo:

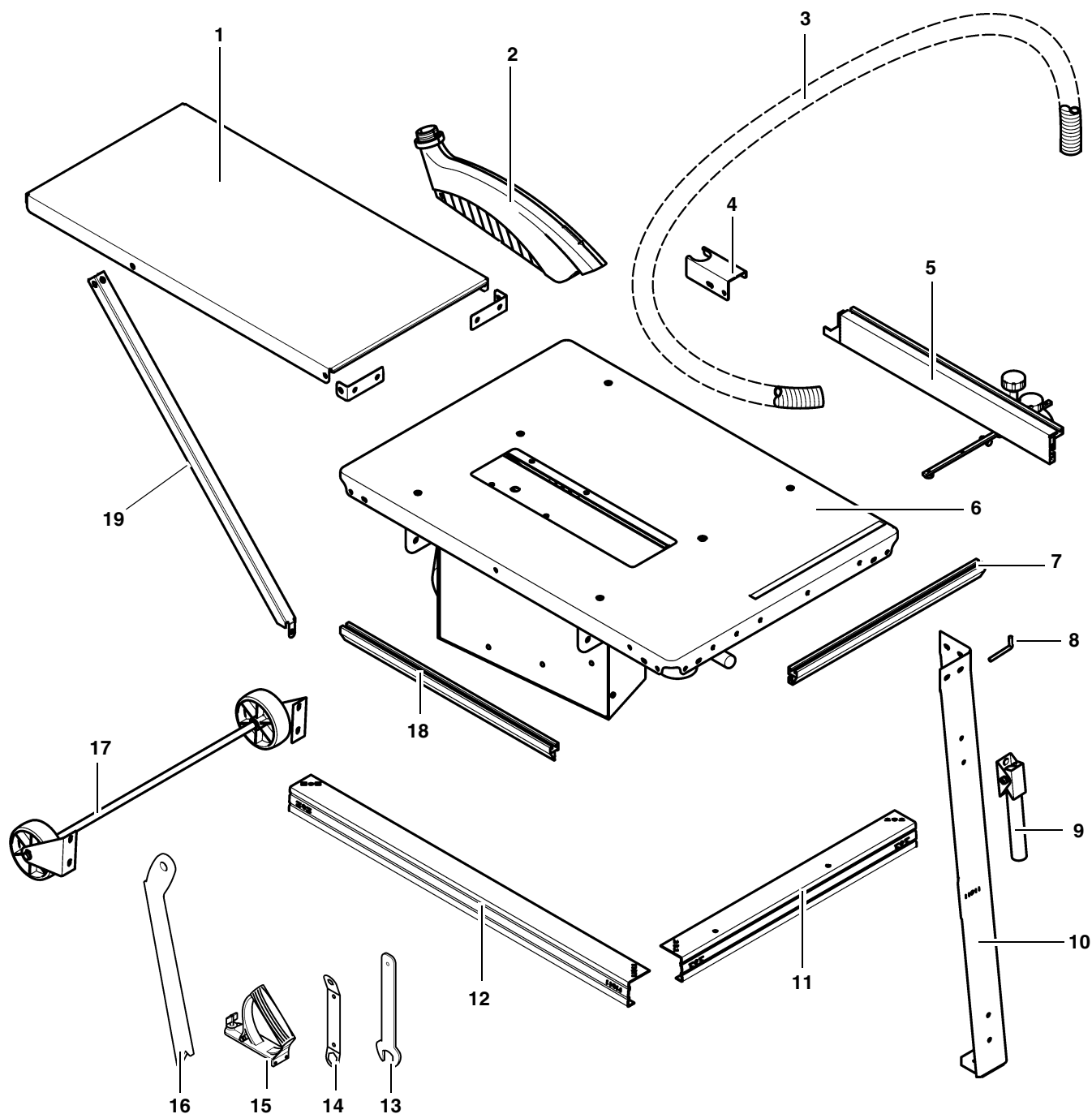
- Limpar o fuso do ajuste em altura e lubrificar com um spray de limpeza e manutenção (ver capítulo "Manutenção e conservação").

## 16. Características técnicas

		<b>TKHS 315 C 2,8 DNB</b>	<b>TKHS 315 C 2,0 WNB</b>	<b>TKHS 315 C 3,1 WNB</b>
Voltagem		400 V / 3~50 Hz	230 V / 1~50 Hz	230 V / 1~50-60 Hz
Corrente nominal	A	4,7	9,0	13,5
Protecção fusível min.	A	3 - 10 (inerte)	1 - 16 (inerte)	1 - 16 (inerte)
Classe de protecção		IP 54	IP 54	IP 54
Rotações do motor	rpm	2778	2980	2950 (50 Hz) 3580 (60 Hz)
Potência do motor				
Potência de entrada P <sub>1</sub>	kW	2,8 kW S6 40%	2,0 kW S6 40%	3,1 kW S6 40%
Potência efectiva P <sub>2</sub>	kW	2,3 kW S6 40%	1,45 kW S6 40%	2,57 kW S6 40%
Velocidade de corte da lâmina de serra	m/s	50	50	50
Espessura da cunha abridora	mm	2,5	2,5	2,5
Lâmina de serra				
Diâmetro da lâmina de serra (exterior)	mm	315	315	315
Furo da lâmina de serra (interior)	mm	30	30	30
Largura de corte	mm	> 2,6	> 2,6	> 2,6
Espessura máx. do corpo básico da lâmina de serra	mm	≤ 2,3	≤ 2,3	≤ 2,3
Altura de corte				
Com a lâmina da serra em posição vertical	mm	0 ... 85	0 ... 85	0 ... 85
com 45 °x inclinação lâmina de serra	mm	0 ... 60	0 ... 60	0 ... 60
Dimensões				
Comprimento da mesa da serra	mm	800	800	800
Larg. da mesa da serra	mm	550	550	550
Compr. Prolongador de bancada	mm	800	800	800
Larg. Prolongador de bancada	mm	400	400	400
Alt. (mesa da serra)	mm	850	850	850
Alt. (sobre tudo)	mm	1050	1050	1050
Peso total aproximado	kg	64,0	62,0	62,0
Nível de potência sonora garantido seg. DIN EN 1870-1 (2007)*				
em vazio	dB (A)	88,0	88,0	88,0
trabalho	dB (A)	111,6	111,6	111,6
Nível de pressão sonora seg. DIN EN ISO 3746 (1995) e ISO 7960:1995 (E)*				
em vazio	dB (A)	77,3	77,3	77,3
trabalho	dB (A)	97,7	97,7	97,7
Insegurança K	dB (A)	4,0	4,0	4,0
Margem de temperatura ambiente	° C	-10 ... +40	-10 ... +40	-10 ... +40
Cabo de extensão – secção mínima				
Comprimento do cabo 10 m	mm <sup>2</sup>	5 x 1,5	3 x 1,0	3 x 1,0
Comprimento do cabo 25 m	mm <sup>2</sup>	5 x 2,5	3 x 1,5	3 x 1,5
Comprimento do cabo 50 m	mm <sup>2</sup>	5 x 2,5	3 x 2,5	3 x 2,5

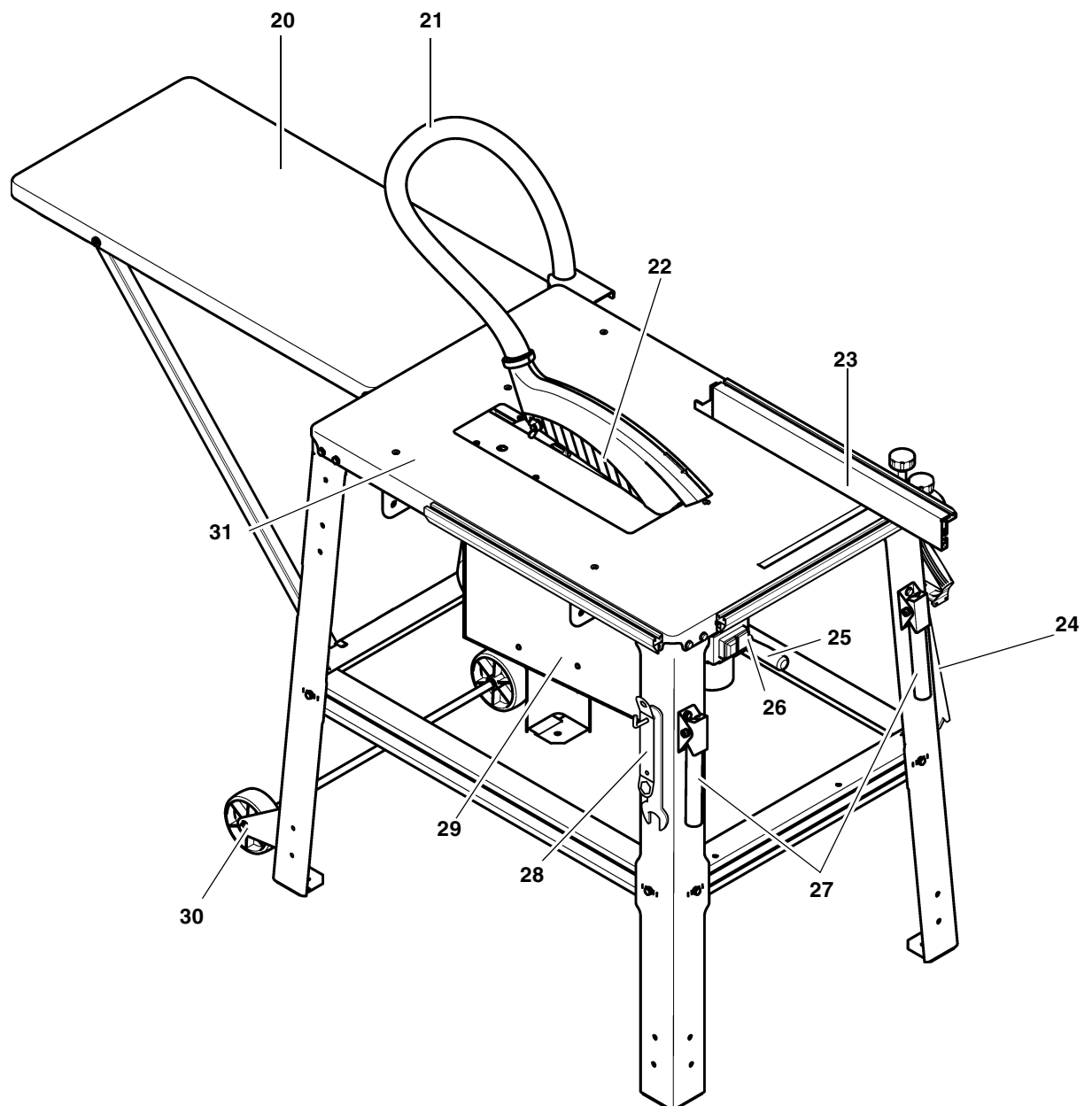
\* Os valores indicados são valores de emissão, e com isto não representam ao mesmo tempo também valores seguros de lugar de trabalho. Embora não exista uma correlação entre níveis de emissão e de imissão, não é possível deduzir-se com fiabilidade, se é necessário ou não tomar medidas preventivas suplementares. Factores, que influenciem o nível de imissão atual existente de facto no lugar de trabalho, possuem a particularidade do recinto de trabalho e outras fontes de ruído, i.é., o número de máquinas e outros processos de trabalho vizinhos. Os valores permitidos para locais de trabalho também variam de país para país. Esta informação deve, no entanto, permitir ao usuário avaliar melhor perigos e riscos.

## 1. Συσκευασία παράδοσης



- |   |  |   |
|---|--|---|
| 1 Πλάκα επιμήκυνσης   | 8 Βιδωτοί κρίκοι ως εξαρτήματα (2x)              | 16 Ξύλο προώθησης/βοήθεια προσαγωγής          |
| 2 Προφυλακτήρας   | 9 Λαβή μεταφοράς (2x)                            | 17 Εγκατάσταση προώθησης                      |
| 3 Σωλήνας αναρρόφησης   | 10 Σκέλος (4x)                                   | 18 Προφίλ στερέωσης εγκάρσιου οριοθέτη        |
| 4 Φορέας του σωλήνα   | 11 Αντηρίδα, βραχεία (2x)                        | 19 Στήριγμα (2x)                              |
| 5 Οριοθέτης κατεργαζόμενου τεμαχίου γενικής χρήσης  | 12 Αντηρίδα, μακρά (2x)                          |   |
| 6 Πλάκα πάγκου με φορέα κινητήρα, κινητήρα, διακόπτη, πριονόδισκο, εκτονωτική σφήνα, στόμιο αναρρόφησης | 13 Κλειδιά για την αλλαγή του πριονόδισκου       | – Οδηγίες λειτουργίας και λίστα ανταλλακτικών |
| 7 Προφίλ στερέωσης παράλληλου οριοθέτη  | 14 Κλειδιά για την αλλαγή του πριονόδισκου       | – Σακίδιο με μικροαντικείμενα                 |
|   | 15 Λαβή για την ξύλινη ράβδο προώθησης ασφαλείας |   |

## 2. Εποπτεία ολόκληρου του πριονιού



- |   |  |
|---|--|
| <p><b>20</b> Προέκταση πάγκου</p> <p><b>21</b> Σωλήνας αναρρόφησης</p> <p><b>22</b> Προφυλακτήρας</p> <p><b>23</b> Οριοθέτης γενικής χρήσης – χρησιμοποιούμενος ως οριοθέτης παράλληλης κοπής (μοντάρισμα στην πρόσοψη) ή ως εγκάρσιος οριοθέτης (μοντάρισμα στην αριστερή πλευρά)</p> <p><b>24</b> Απόθεση εξαρτημάτων για ξύλο συγκράτησης / βοήθεια προσαγωγής και λαβή για ξύλο συγκράτησης</p> | <p><b>25</b> Στρόφαλο για τη μετάθεση του ύψους τομής, αβαθμίδωτα από 0 – 85 mm</p> <p><b>26</b> Διακόπτης On/Off</p> <p><b>27</b> Λαβές μεταφοράς</p> <p><b>28</b> Απόθεση εξαρτημάτων για κλειδιά που χρησιμοποιούνται για την αλλαγή δισκοπριονιού</p> <p><b>29</b> Αβαθμίδωτη μετάθεση φορέα κινητήρα / γωνίας κλίσης από 0° ως 45°</p> <p><b>30</b> Εγκατάσταση προώθησης</p> <p><b>31</b> Πλάκα του πάγκου</p> |
|---|--|

## Περιεχόμενα

1.	<b>Συσκευασία παράδοσης</b> .....	54
2.	<b>Εποπτεία ολόκληρου του πριονιού</b> .....	55
3.	<b>Διαβάστε κατ' αρχήν τις οδηγίες λειτουργίας!</b> .....	56
4.	<b>Υποδείξεις ασφαλείας</b> .....	56
4.1	Κατάλληλη χρήση .....	56
4.2	Γενικές υποδείξεις ασφαλείας	56
4.3	Σύμβολα επάνω στη συσκευή .	58
4.4	Εγκαταστάσεις ασφαλείας .....	59
5.	<b>Ιδιαίτερες ιδιότητες του προϊόντος</b> .....	59
6.	<b>Στοιχεία χειρισμού</b> .....	59
7.	<b>Μοντάρισμα</b> .....	60
7.1	Σύνδεση με το δίκτυο παροχής ρεύματος .....	64
7.2	Εγκατάσταση.....	64
8.	<b>Χειρισμός</b> .....	64
8.1	Εγκατάσταση αναρρόφησης ριניσμάτων.....	65
8.2	Ρύθμιση του ύψους τομής .....	65
8.3	Ρύθμιση του πριονόδισκου .....	65
8.4	Κοπή με οδηγό παραλλήλων... ..	66
8.5	Πριόνισμα με εγκάρσιο οδηγό .	66
9.	<b>Συμβουλές και υποδείξεις...</b>	66
10.	<b>Συντήρηση και περιποίηση</b> .	67
10.1	Αντικατάσταση του πριονόδισκου .....	67
10.2	Ευθυγράμμιση σφήνας διακένου. ....	68
10.3	Καθαρίστε τη διάταξη μετάθεσης του ύψους του πριονόδισκου .....	68
10.4	Αποθήκευση του μηχανήματος.....	69
10.5	Συντήρηση.....	69
11.	<b>Επισκευή</b> .....	69
12.	<b>Μεταφορά</b> .....	69
13.	<b>Παραδοτέα εξαρτήματα</b> .....	69
14.	<b>Περιβαλλοντολογική προστασία</b> .....	69
15.	<b>Προβλήματα και βλάβες</b> .....	70
16.	<b>Τεχνικά στοιχεία</b> .....	71

### 3. Διαβάστε κατ' αρχήν τις οδηγίες λειτουργίας!

Οι παρούσες οδηγίες λειτουργίας συντάχθηκαν έτσι ώστε να μπορέσετε να εργαστείτε το ταχύτερο και ασφαλέστερο δυνατό με τη συσκευή σας. Παρακάτω παρατίθεται ένας μικρός οδηγός αποτελεσματικότερης γνώσης των οδηγιών λειτουργίας:

- Διαβάστε πριν την έναρξη της λειτουργίας τις προκείμενες οδηγίες λειτουργίας. Παρακαλείσθε να δώσετε ιδιαίτερη προσοχή στις επισημάνσεις ασφαλείας.
- Οι προκείμενες οδηγίες λειτουργίας απευθύνονται σε άτομα με βασικές τεχνικές γνώσεις στη χρήση των ακολούθως περιγραφόμενων συσκευών. Εάν έχετε πλήρη έλλειψη πείρας στη χρήση αυτών των συσκευών, θα έπρεπε να ζητήσετε κατ' αρχήν τη βοήθεια έμπειρων χρηστών.
- Να φυλάσσετε όλα τα έγγραφα που σχετίζονται με αυτήν τη συσκευή, ώστε να μπορείτε ανά πάσα στιγμή να ενημερώνεστε. Φυλάξτε την απόδειξη αγοράς για την περίπτωση που θα προκύψουν αξιώσεις από την εγγύηση.
- Σε περίπτωση εκμίσθωσης ή πώλησης της συσκευής μεταβιβάστε και τις προκείμενες οδηγίες λειτουργίας.
- Για βλάβες που προκλήθηκαν λόγω μη-τήρησης των προκείμενων οδηγιών λειτουργίας δεν αναλαμβάνει ο κατασκευαστής καμία ευθύνη.

Οι πληροφορίες στις παρούσες οδηγίες λειτουργίας διακρίνονται ως εξής:



#### Κίνδυνος!

Προειδοποίηση κινδύνου τραυματισμών ή περιβαλλοντολογικών ζημιών.



#### Κίνδυνος ηλεκτροπληξίας!

Προειδοποίηση κινδύνου τραυματισμών λόγω ηλεκτρικού ρεύματος.



#### Κίνδυνος μαγκώματος!

Προειδοποίηση κινδύνου τραυματισμών από εμπλοκή μελών του σώματος ή της ενδυμασίας στο μηχανήμα.



#### Προσοχή!

Προειδοποίηση κινδύνου πρόκλησης υλικών ζημιών.



#### Επισήμανση:

Συμπληρωματικές πληροφορίες.

- Οι αριθμοί στις εικόνες (1, 2, 3, ...)
  - χαρακτηρίζουν μεμονωμένα μέρη,
  - έχουν αύξουσα αριθμηση,
  - αναφέρονται στους αντίστοιχους αριθμούς εντός παρενθέσεων (1), (2), (3) ... στο συναφές κείμενο.
- Οι οδηγίες, των οποίων η πραγματοποίηση πρέπει να γίνεται με συγκεκριμένη σειρά, είναι αριθμημένες.
- Οι οδηγίες ενεργειών που εκτελούνται με τυχαία σειρά σημειώνονται με μία τελεία.
- Οι καταστάσεις σημαδεύονται με μία γραμμή.

## 4. Υποδείξεις ασφαλείας

### 4.1 Κατάλληλη χρήση

Αυτή η συσκευή προορίζεται για τη διαμήκη, εγκάρσια και ειδικής διαμόρφωσης κοπή μασίφ ξύλου, μοριοσανίδων, ινοπλακών, κόντρα πλακέ καθώς και αυτών των υλικών όταν έχουν συνθετική επιστρωση ή είναι εφοδιασμένα με πλαστικές ταινίες στο περιθώριο ή με καπλάμα.

Στρογγυλά τεμάχια δεν επιτρέπεται να πριονίζονται, επειδή μπορεί συστραφούν από τον περιστρεφόμενο πριονόδισκο.

Η συσκευή δεν επιτρέπεται να χρησιμοποιείται για την εκτέλεση εγκοπών. Το κάλυμμα για τα πριονίδια πρέπει να είναι πάντα τοποθετημένο κατά τη λειτουργία.

Κάθε άλλου είδους χρήση αντίκειται στην προβλεπόμενη χρήση. Ο κατασκευαστής δεν αναλαμβάνει την ευθύνη για ζημιές που προκαλούνται από ακατάλληλη χρήση του μηχανήματος.

Αλλαγές στη δομή της συσκευής ή η χρήση εξαρτημάτων που δεν έχουν ελεγχθεί από τον κατασκευαστή μπορεί να έχουν σαν συνέπεια την πρόκληση απρόβλεπτων ζημιών και κινδύνων.

### 4.2 Γενικές υποδείξεις ασφαλείας

- Τηρήστε κατά τη χρήση αυτής της συσκευής τις ακόλουθες επισήμανσεις ασφαλείας, για να αποκλείσετε την πρόκληση τραυματισμών και υλικών ζημιών .



- Προσέξτε τις ειδικές επισημάνσεις ασφαλείας στα εκάστοτε κεφάλαια.
- Τηρήστε ενδεχόμενες νομοθετικές διατάξεις ή κανόνες πρόληψης ατυχημάτων κατά το χειρισμό δισκοπρίονων.

### Γενικοί κίνδυνοι!

- Διατηρήστε το χώρο εργασίας σας σε καλή κατάσταση – η αταξία στο χώρο εργασίας μπορεί να οδηγήσει σε ατυχήματα.
- Πρέπει να έχετε εφισταμένη την προσοχή σας. Πραγματοποιήστε τις σωστές ενέργειες. Να εργάζεστε με φρόνηση. Μην κάνετε χρήση της συσκευής εάν δεν είστε συγκεντρωμένοι.
- Λάβετε υπ' όψιν σας τις επιδράσεις του περιβάλλοντος χώρου: Φροντίστε να υπάρχει καλός φωτισμός.
- Αποφύγετε την αντικανονική στάση του σώματος. Φροντίστε για την ασφαλή στάση και διατηρείτε ανά πάσα στιγμή την ισορροπία.
- Χρησιμοποιήστε σε μακριά κατεργαζόμενα τεμάχια την εκάστοτε κατάλληλη επιφάνεια απόθεσης κατεργαζόμενου τεμαχίου.
- Η κοπή σφηνών επιτρέπεται να γίνεται μόνο με το επιθυμητό πάχος σφήνας, με το μήκος και τη γωνία προσαρμοσμένο στο εξάρτημα κοπής σφήνας:
  - Πρέπει να εξοπλίζετε τη μηχανή με σφήνα διάνοιξης και προφυλακτήρα.

Το δεξί χέρι καθοδηγεί το εξάρτημα κοπής σφήνας στον παράλληλο οδηγό και ταυτόχρονα την προώθηση. Το αριστερό χέρι ασφαλίζει το κατεργαζόμενο τεμάχιο.

- Μην κάνετε χρήση αυτής της συσκευής πλησίον εύφλεκτων υγρών ή αερίων.
- Η συσκευή αυτή επιτρέπεται να τίθεται σε λειτουργία και να χρησιμοποιείται μόνον από άτομα, τα οποία έχουν εξοικειωθεί στη χρήση δισκοπρίονων και τα οποία έχουν ανά πάσα στιγμή επίγνωση των κινδύνων της χρήσης.

Άτομα, τα οποία δεν έχουν κλείσει ακόμη το 18ο έτος της ηλικίας τους, επιτρέπεται να κάνουν χρήση αυτής της συσκευής μόνο στα πλαίσια επαγγελματικής εκπαίδευσης υπό την εποπτεία ενός εκπαιδευτή.

- Αμέτοχοι τρίτοι, ιδίως παιδιά, να μη βρίσκονται στο χώρο κινδύνου. Μην επιτρέπετε σε τρίτους την επαφή με τη συσκευή ή το καλώδιο του ρεύματος κατά τη διάρκεια λειτουργίας της συσκευής.
- Να μη γίνεται υπερφόρτιση της συσκευής – η χρήση της επιτρέπεται μόνο στα πλαίσια των δυνατοτήτων ισχύος που αναφέρονται στα "Τεχνικά χαρακτηριστικά".

### Κίνδυνος λόγω ηλεκτρισμού!

- Μην εκθέτετε τη συσκευή στη βροχή.  
Μην κάνετε χρήση της συσκευής σε υγρό περιβάλλον  
Αποφύγετε κατά την εργασία με αυτήν τη συσκευή την επαφή του σώματος με γειωμένα μέρη (π.χ. σώματα καλοριφέρ, μεταλλικούς σωλήνες, ηλεκτρικές κουζίνες, ψυγεία).
- Χρησιμοποιείτε το καλώδιο του δικτύου μόνο για τον προβλεπόμενο σκοπό χρήσης του.
- Μη χρησιμοποιείτε ελαττωματικό καλώδιο ρεύματος.
- Ένα ελαττωματικό καλώδιο επιτρέπεται να αντικατασταθεί μόνον από τον κατασκευαστή, το τμήμα εξυπηρέτησης πελατών ή τον τοπικό αντιπρόσωπο Service.

### Υφίσταται κίνδυνος τραυματισμού και σύνθλιψης σε κινητά μέρη!

- Μη θέτετε τη συσκευή σε λειτουργία χωρίς πρωτύερο μοντάρισμα της διάταξης προστασίας.
- Να τηρείτε πάντοτε επαρκή απόσταση από τον πριονόδισκο. Χρησιμοποιήστε ενδεχομένως μία βοηθία προσαγωγής. Τηρήστε κατά τη διάρκεια της λειτουργίας επαρκή απόσταση από τα κινητά δομικά μέρη.
- Περιμένετε μέχρι που ο πριονόδισκος να έχει ακινητοποιηθεί, προτού να απομακρύνετε μικρά κομμάτια κατεργαζόμενου τεμαχίου, υπολείμματα ξύλου κ.α. από το χώρο εργασίας.
- Μη σταματήσετε την κίνηση του δίσκου, ασκώντας πλευρική πίεση.
- Βεβαιωθείτε πριν την έναρξη των εργασιών συντήρησης ότι η συσκευή έχει αποσυνδεθεί από το δίκτυο παροχής ρεύματος.

- Βεβαιωθείτε ότι κατά την έναρξη της λειτουργίας (π.χ. μετά τη διενέργεια εργασιών συντήρησης) δεν υπάρχουν πλέον εργαλεία μονταρίσματος ή ασύνδετα μέρη στο εσωτερικό της συσκευής.
- Θέστε τη συσκευή εκτός λειτουργίας, εάν δε χρησιμοποιείται.

### Ο κίνδυνος κοψίματος υφίσταται και στο ακινητοποιημένο κοπτικό εργαλείο.

- Χρησιμοποιήστε γάντια κατά την αντικατάσταση κοπτικών εργαλείων.
- Φυλάξτε τους πριονόδισκους κατά τέτοιο τρόπο, ώστε να μη μπορεί κανείς να τραυματιστεί.

### Κίνδυνος από την οπισθοδρόμηση (κλότσημα) κατεργαζόμενων τεμαχίων (το κατεργαζόμενο τεμάχιο αρπάζεται από τον πριονόδισκο και εξακοντίζεται προς τη μεριά του χειριστή)!

- Να εργάζεστε μόνον, έχοντας ρυθμίσει σωστά τη σφήνα διακένου.
- Η σφήνα διακένου και ο χρησιμοποιούμενος πριονόδισκος πρέπει να προσαρμόζονται μεταξύ τους: Η σφήνα διακένου δεν πρέπει να έχει μεγαλύτερο πάχος από το πλάτος του αρμού κοπής ενώ δεν πρέπει να είναι λεπτότερη από τον βασικό δίσκο.
- Αποφύγετε το σφήνωμα κατεργαζόμενων τεμαχίων.
- Ο πριονόδισκος πρέπει να είναι κατάλληλος για το υλικό του κατεργαζόμενου τεμαχίου.
- Πριονίστε τα λεπτά κατεργαζόμενα τεμάχια ή αυτά που έχουν λεπτό τοίχωμα μόνο με δίσκους με λεπτά δόντια.
- Να χρησιμοποιείτε πάντοτε κοφτερούς δίσκους.
- Σε περίπτωση αμφιβολίας ελέγξτε τα κατεργαζόμενα τεμάχια, αναζητώντας ενδεχόμενα ξένα σώματα (π.χ. καρφιά ή βίδες).
- Πριονίστε μόνον κατεργαζόμενα τεμάχια με διαστάσεις τέτοιες, που να επιτρέπουν την ασφαλή στερέωση κατά το πριόνισμα.
- Μην πριονίζετε ποτέ πολλά κατεργαζόμενα τεμάχια ταυτόχρονα – ούτε δέσμες που αποτελούνται από αρκετά μεμονωμένα τεμάχια. Υφίσταται κίνδυνος τραυματισμού, εάν

ο πριονόδισκος πιάσει ανεξέλεγκτα μεμονωμένα τεμάχια.

- Απομακρύνετε μικρά κομμάτια κατεργαζόμενου τεμαχίου, υπολείμματα ξύλου κ.α. από το χώρο εργασίας – ο πριονόδισκος πρέπει να έχει πρωτίτερα ακινητοποιηθεί.

### Κίνδυνος τραβήγματος!

- Προσέξτε κατά τη λειτουργία, ώστε να μη μπορέσουν περιστρεφόμενα δομικά στοιχεία να πιάσουν και να τραβήξουν μέλη του σώματός σας ή μέρη της ενδυμασίας σας (**μη** φοράτε γραβάτες, **μη** φοράτε γάντια, **μη** φοράτε ενδύματα με ευρύχωρα μανίκια και εάν έχετε μακριά μαλλιά να φοράτε ένα δίχτυ προστασίας των μαλλιών).
- Να μην κόβετε ποτέ κατεργαζόμενα τεμάχια, στα οποία υπάρχουν
  - σχοινιά
  - κλωστές
  - ταινίες
  - καλώδια ή
  - σύρματα, ή τεμάχια που να περιέχουν τέτοια υλικά.

### Κίνδυνος λόγω ανεπαρκούς προσωπικού εξοπλισμού προστασίας!

- Να φοράτε ωτασπίδες.
- Να φοράτε προστατευτικά ματογυάλια.
- Να φοράτε προσωπίδα προστασίας κατά της σκόνης.
- Να φοράτε την κατάλληλη εργασιακή ενδυμασία.
- Όταν εργάζεστε στο ύπαιθρο συνιστάται η χρήση αντιολισθητικών υποδημάτων .

### Κίνδυνος λόγω ξυλόσκονης!

- Ορισμένα είδη ξυλόσκονης (π.χ. από ξύλο βελανιδιάς, οξιάς και μελιάς) μπορεί να προκαλέσουν κατά την εισπνοή καρκίνο. Να εργάζεστε σε κλειστούς χώρους μόνο με την κατάλληλη εγκατάσταση αναρρόφησης.
- Προσέξτε ώστε κατά την εργασία να καταλήγει όσο το δυνατό λιγότερη ξυλόσκονη γίνεται στο περιβάλλον:

- Εγκατάσταση εγκατάστασης αναρρόφησης
- Στεγανοποιήστε τα σημεία διαρροής στην εγκατάσταση αναρρόφησης
- Φροντίστε ώστε να υπάρχει ο κατάλληλος εξαερισμός

Η λειτουργία χωρίς εγκατάσταση αναρρόφησης ροκανιδιών είναι δυνατή μόνο:

- στην ύπαιθρο,
- όταν η λειτουργία διαρκέσει μόνο μικρό χρονικό διάστημα (μέγιστο 30 λεπτά λειτουργίας),
- με προσωπίδα προστασίας κατά της σκόνης.

### Τροποποιώντας τεχνικά τη συσκευή ή κάνοντας χρήση εξαρτημάτων, τα οποία δεν έχουν ελεγχθεί από τον κατασκευαστή!

- Μοντάρετε αυτή τη συσκευή σύμφωνα με τις προκειμένες οδηγίες.
- Να χρησιμοποιείτε μόνο μέρη που έχουν εγκριθεί από τον κατασκευαστή. Αυτό ισχύει ιδίως για τα ακόλουθα:
  - Πριονόδισκοι (Αριθμούς παραγωγείας βλέπε "Παραδοτέα εξαρτήματα").
  - εγκατάσταση ασφαλείας (αριθμ. παραγγελίας, βλέπε "Λίστα ανταλλακτικών").
- Μην πραγματοποιείτε τροποποιήσεις στα εξαρτήματα.

### Κίνδυνος λόγω ελαττωμάτων της συσκευής!

- Να περιποιείτε επαρκώς τη συσκευή και τα εξαρτήματα. Να τηρείτε τις οδηγίες συντήρησης.
- Ελέγξτε το μηχάνημα πριν από κάθε χρήση για τυχόν βλάβες: Πριν από την περαιτέρω χρήση του μηχανήματος πρέπει να ελεγχθούν προσεκτικά οι διατάξεις ασφαλείας, οι διατάξεις προστασίας ή τα ελαφρώς φθαρμένα μέρη ως προς την απρόσκοπτη και σύμφωνη με τις διατάξεις λειτουργία του μηχανήματος. Ελέγξτε εάν τα κινητά εξαρτήματα λειτουργούν κανονικά και δε μαγγώνουν. Όλα τα εξαρτήματα πρέπει να έχουν μονταριστεί σωστά και να πληρούν όλες τις προϋποθέσεις για την άψογη λειτουργία της συσκευής.

- Οι διατάξεις προστασίας ή τα εξαρτήματα που παρουσιάζουν βλάβη πρέπει να επισκευάζονται ή να αντικαθίστανται από ένα εξουσιοδοτημένο συνεργείο. Οι διακόπτες που παρουσιάζουν βλάβη πρέπει να αντικαθίστανται από συνεργείο εξυπηρέτησης πελατών. Μην κάνετε χρήση αυτής της συσκευής, εάν ο διακόπτης δεν μπορεί να τεθεί εντός ή εκτός λειτουργίας.
- Οι χειρολαβές πρέπει να είναι στεγνές και να μη φέρουν λάδι ή γράσο

### Κίνδυνος λόγω θορύβου!

- Να φοράτε ωτασπίδες.
- Προσέξτε, ώστε η σφήνα διακένου να μην είναι στραβωμένη. Μία στραβωμένη σφήνα διακένου πιέζει το κατεργαζόμενο τεμάχιο πλευρικά στον πριονόδισκο. Κάτι τέτοιο προκαλεί θόρυβο.

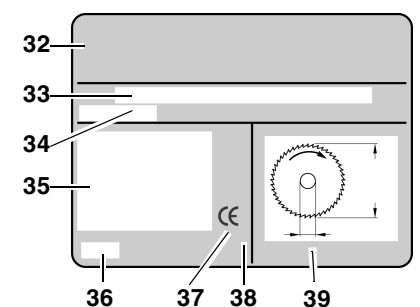
### Κίνδυνος από μπλοκαρισμένα κατεργαζόμενα τεμάχια ή τμήματα αυτών!

Αν εμφανιστεί μπλοκάρισμα:

1. Θέστε τη συσκευή εκτός λειτουργίας.
2. Αποσυνδέστε το φινις τροφοδοσίας.
3. Φορέστε γάντια.
4. Εξαλείψτε το μπλοκάρισμα με το κατάλληλο εργαλείο.

## 4.3 Σύμβολα επάνω στη συσκευή

Στοιχεία στην πινακίδα τύπου



- 32 Κατασκευαστής
- 33 Αριθμός σειράς
- 34 Ονομασία συσκευής
- 35 Στοιχεία κινητήρα (βλέπε επίσης "Τεχνικά χαρακτηριστικά")
- 36 Έτος κατασκευής

- 37 Σήμα CE – Η συσκευή αυτή ανταποκρίνεται στις οδηγίες της ΕΕ σύμφωνα με τη σχετική δήλωση συμμόρφωσης
- 38 Σύμβολο διάθεσης στα απορρίμματα – Η συσκευή μπορεί να διατεθεί στα απορρίμματα μέσω του κατασκευαστή
- 39 Διαστάσεις εγκεκριμένων δίσκων

#### Σύμβολα επάνω στη συσκευή



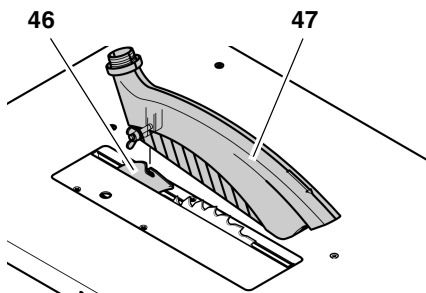
- 40 Χρησιμοποιήστε ωτοασπίδες
- 41 Χρησιμοποιήστε προστατευτικά γυαλιά
- 42 Μην κάνετε χρήση της συσκευής σε υγρό ή βρεγμένο περιβάλλον
- 43 Διαβάστε τις οδηγίες λειτουργίας
- 44 Μην πιάνετε τον πριονόδισκο
- 45 Προειδοποίηση για επικίνδυνο σημείο

#### 4.4 Εγκαταστάσεις ασφαλείας

##### Σφήνα διακένου

Η σφήνα διακένου αποτρέπει τα ανυψούμενα δόντια να αρπάξουν το κατεργαζόμενο τεμάχιο και να το εξακοντίσουν προς τη μεριά του χειριστή (46).

Η εκτονωτική σφήνα πρέπει να είναι πάντοτε μονταρισμένη κατά τη διάρκεια της λειτουργίας.



##### Προφυλακτήρας

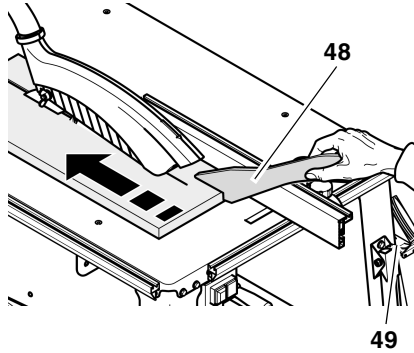
Ο προφυλακτήρας (47) προστατεύει κατά της ακούσιας επαφής με το δίσκο και κατά στροβιλιζόμενων ροκανιδιών.

Ο προφυλακτήρας πρέπει να είναι πάντοτε μονταρισμένος κατά τη διάρκεια της λειτουργίας.

##### Ράβδος προώθησης ασφαλείας

Η ράβδος προώθησης ασφαλείας (48) χρησιμοποιείται σαν προέκταση του χεριού και προστατεύει κατά της ακούσιας επαφής με τον πριονόδισκο.

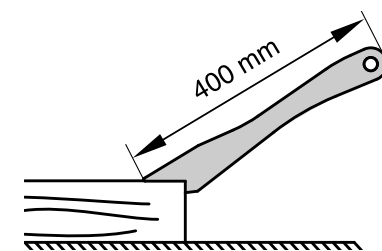
Το ξύλο προώθησης πρέπει να χρησιμοποιείται πάντοτε όταν η απόσταση μεταξύ πριονόδισκου και οριοθέτη παράλληλης κοπής να είναι μικρότερη από 120 mm.



Το ξύλο προώθησης πρέπει να οδηγείται σε γωνία 20° ... 30° προς την εξωτερική επιφάνεια του πάγκου εργασίας.

Εάν δεν απαιτείται το ξύλο προώθησης, μπορείτε να το κρεμάσετε στο συγκρατητή (49).

Εάν προκληθεί βλάβη στη ράβδο προώθησης ασφαλείας, πρέπει να αντικατασταθεί.

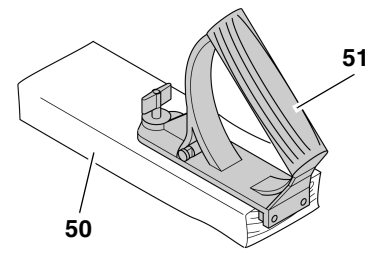


##### Λαβή για το ξύλο συγκράτησης

Η λαβή για την ξύλινη ράβδο προώθησης ασφαλείας (51) βιδώνεται σε κατάλληλο φύλλο (50). Χρησιμεύει στην ασφαλή οδήγηση μικρότερων κατεργαζόμενων τεμαχίων.

Η σανίδα θα πρέπει να έχει μήκος 400 mm, πλάτος τουλάχιστον 200 mm και ύψος 15 – 20 mm.

Εάν η λαβή για την ξύλινη ράβδο προώθησης ασφαλείας έχει υποστεί ζημιά, πρέπει να αντικατασταθεί.



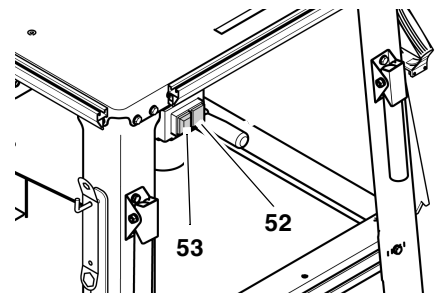
#### 5. Ιδιαίτερες ιδιότητες του προϊόντος

- Αβαθμιδωτή ρύθμιση της γωνίας κλίσης από 0° ως 45°.
- Αβαθμιδωτή ρύθμιση του ύψους τομής μέχρι 85 mm.
- Ένας ηλεκτρονόμος υπότασης αποτρέπει την αυτόνομη έναρξη της λειτουργίας της συσκευής, όταν επανέρθει το ρεύμα μετά από προηγούμενη διακοπή.
- Όλες οι σημαντικές λειτουργίες χειρισμού στην πρόσοψη.
- Επιμήκυνση πάγκου στη συσκευασία παράδοσης.
- Συμπαγής λαμαρίνα χάλυβα – με μεγάλη αντοχή και με διαρκή προστασία κατά της διάβρωσης.

#### 6. Στοιχεία χειρισμού

##### Διακόπτης On/Off

- Ενεργοποίηση = πιέστε τον πράσινο διακόπτη (52).
- Απενεργοποίηση = πιέστε τον κόκκινο διακόπτη (53).

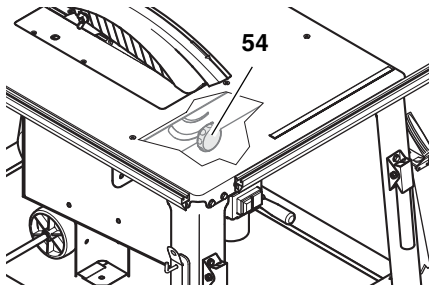


##### Επισήμανση:

Σε περίπτωση πτώσης της τάσης ενεργοποιείται το ρελέ χαμηλής τάσης. Κατά αυτό τον τρόπο αποτρέπεται η αυτόνομη εκκίνηση της συσκευής με την επαναφορά της τάσης. Για την επανέναρξη της λειτουργίας πρέπει να γίνει εκ νέου χρήση του διακόπτη έναρξης της λειτουργίας.

### Εγκατάσταση μεταρρύθμισης για γωνίες κλίσης

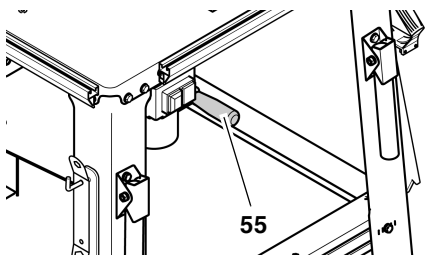
Ο δίσκος μπορεί να ρυθμιστεί αδιαβάθμητα μεταξύ 0° και 45°.



Για να μην υπάρχει ο κίνδυνος αλλαγής της γωνίας κλίσης κατά τη διάρκεια του πριονίσματος, μπορεί να ασφαλιστεί με τη βοήθεια δύο χειροτροχών (54) στην πρόσοψη και στην οπίσθια πλευρά του κιβωτίου ρινοσμάτων.

### Στρόφαλο για τη μεταρρύθμιση του ύψους τομής

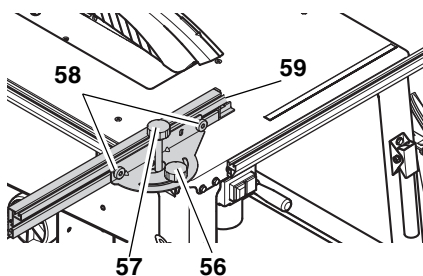
Το ύψος τομής μπορεί να μεταρρυθμιστεί στρέφοντας το στρόφαλο (55).



### Οδηγοί κατεργαζόμενου τεμαχίου

Το πριόνι διαθέτει οριοθέτη κατεργαζόμενου τεμαχίου γενικής χρήσης, ο οποίος μπορεί να χρησιμοποιηθεί ως οριοθέτης παράλληλης κοπής:

- Εγκάρσιος οδηγός (για εγκάρσιες τομές):



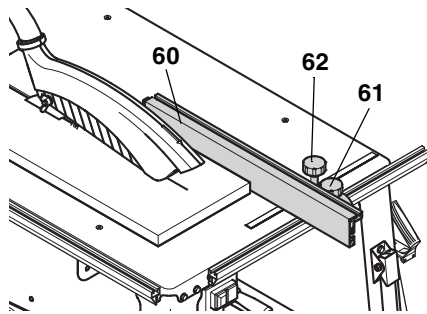
Για τη χρήση ως εγκάρσιου οριοθέτη γίνεται το μοντάρισμα στο προφίλ στερέωσης στην αριστερή πλευρά του πριονιού.

- Χειροτροχός (56) για τη ρύθμιση της γωνίας γωνιάσματος. Το εύρος ρύθμισης καλύπτει 60°. Ο χειροτροχός (56) πρέπει να έχει σφιχτεί κατά το πριόνισμα με έναν εγκάρσιο οριοθέτη.

- Χειροτροχός (57) για μεταθέσεις. Ο χειροτροχός (57) πρέπει να έχει ξεσφιχτεί κατά το πριόνισμα με έναν εγκάρσιο οριοθέτη.

- Αυλακωτά παξιμάδια (58) για τη ρύθμιση του προφίλ οριοθέτη. Η πλαστική μύτη (59) στο προφίλ οριοθέτη πρέπει να βρίσκεται σε απόσταση τουλάχιστον 10 mm από τον πριονόδισκο.

- Οδηγός παραλλήλων (για επιμήκειες τομές):

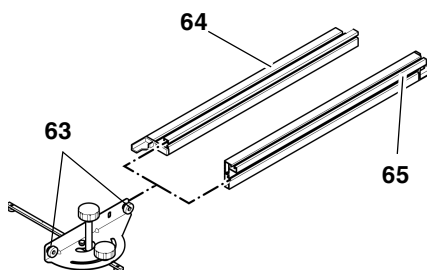


Για τη χρήση ως οριοθέτη παράλληλης κοπής γίνεται το μοντάρισμα στο προφίλ στερέωσης στην πρόσοψη του πριονιού.

- Το προφίλ οριοθέτη (60) πρέπει να βρίσκεται σε παραλληλία με τον πριονόδισκο κατά το κόψιμο με οριοθέτη παράλληλης κοπής και να έχει ασφαλιστεί με το χειροτροχό(61).

- Χειροτροχός (62) για μεταθέσεις. Ο χειροτροχός (62) πρέπει να έχει σφιχτεί κατά το πριόνισμα με έναν οριοθέτη παράλληλης κοπής.

- Αυλακωτά παξιμάδια (63) για τη στερέωση του προφίλ οριοθέτη. Μετά το λασκάρισμα των δύο αυλακωτών παξιμαδιών μπορείτε να αφαιρέσετε και να μεταθέσετε το προφίλ οριοθέτη (63):



Χαμηλή ακμή απόθεσης (64):

- για το πριόνισμα επίπεδων κατεργαζόμενων τεμαχίων
- όταν ο πριονόδισκος βρίσκεται σε κλίση

Υψηλή ακμή απόθεσης (65):

- για το πριόνισμα υψηλών κατεργαζόμενων τεμαχίων.

## 7. Μοντάρισμα



**Κίνδυνος!**

**Αλλαγές στη δομή του πριονιού ή η χρήση εξαρτημάτων που δεν έχουν ελεγχθεί από τον κατασκευαστή μπορεί να έχουν σαν συνέπεια την πρόκληση απρόβλεπτων ζημιών!**

- Μοντάρετε το πριόνι ακριβώς σύμφωνα με τις παρούσες οδηγίες λειτουργίας.
- Χρησιμοποιήστε μόνον εξαρτήματα, τα οποία περιλαμβάνονται στη συσκευασία παράδοσης.
- Μην πραγματοποιείτε τροποποιήσεις στα εξαρτήματα.

Το πριόνι ανταποκρίνεται στις οδηγίες ασφαλείας, μόνον εάν τηρήσετε επακριβώς τις οδηγίες μονταρίσματος.

Εάν λάβετε υπ' όψιν σας και τις ακόλουθες επισημάνσεις, δεν πρόκειται να εμφανιστούν προβλήματα στο μοντάρισμα:

- Διαβάστε κάθε βήμα πριν την εκτέλεσή του.
- Ταξινομήστε τα επιμέρους μέρη πριν την πραγματοποίηση του εκάστοτε βήματος εργασίας.

### Απαραίτητα εργαλεία

- Δύο κλειδιά σύσφιξης 10 mm

### Μοντάρετε τη βάση

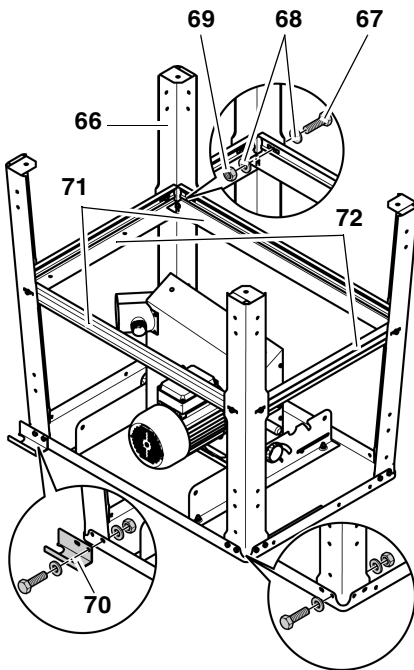
Θέση	Ονομασία	Αριθμός
66	Σκέλος	4
67	Βίδα με εξάεδρη κεφαλή M6 x 16	28
68	Δισκοειδής δακτύλιος 6,4	56
69	Εξαγωνικό παξιμάδι M6	28
70	Φορέας του σωλήνα	1
71	Αντηρίδα, μακρά	2
72	Αντηρίδα, βραχεία	2

1. Τοποθετήστε την πλάκα του πάγκου σε σταθερή βάση με τον κινητήρα να δείχνει προς τα επάνω.

### Προσοχή!

Ο πριονόδισκος και η εκτονωτική σφήνα δεν επιτρέπεται να εφαρμόζονται στη βάση! Για να αποφύγετε τη δημιουργία ζημιών στο πριόνι ή στην υποδομή πρέπει να τοποθετήσετε την πλάκα του πάγκου σε δύο βάσης μονταρίσματος.

- Βιδώστε στο εσωτερικό των γωνιών του πάγκου τέσσερα σκέλη (66):
  - Διαπεράστε από έξω προς τα μέσα τις βίδες με εξάεδρη κεφαλή (67) με δισκοειδείς δακτυλίους (68).
  - Εφαρμόστε από μέσα τους δισκοειδείς δακτυλίους (68) και βιδώστε τα εξαγωνικά παξιμάδια (69), χωρίς, όμως, να τα σφίξετε τελείως.
- Στο σημείο που σημαδεύεται με βέλος πρέπει να βιδώσετε έναν φορέα σωλήνα (70) στον πάγκο εργασίας, έχοντας το άνοιγμα προς τα πίσω.



- Βιδώστε τις επιμήκεις αντηρίδες (71) πλάγια μεταξύ των πλευρικών σκελών και τις βραχείες αντηρίδες (72) μεταξύ των εμπροσθίων και οπισθίων σκελών:
  - Με την πλατειά πλευρά των αντηρήδων προς την πλάκα του πάγκου
  - Οι προεξοχές και εσοχές των αντηρήδων πρέπει να πιάνουν μεταξύ τους

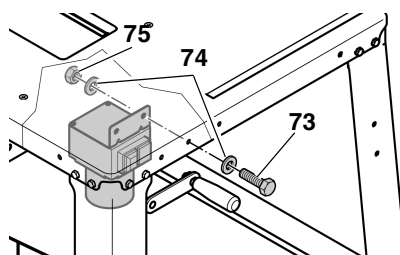
- Διαπεράστε από έξω προς τα μέσα τις βίδες με εξάεδρη κεφαλή με δισκοειδείς δακτυλίους.
- Εφαρμόστε από μέσα τους δισκοειδείς δακτυλίους και βιδώστε τα εξαγωνικά παξιμάδια, χωρίς, όμως, να τα σφίξετε τελείως.

- Βιδώστε τις αντηρίδες μεταξύ τους:
  - Διαπεράστε από έξω προς τα μέσα από την πλευρά της πλάκας του πάγκου τις βίδες με εξάεδρη κεφαλή με δισκοειδείς δακτυλίους.
  - Εφαρμόστε από την αντίθετη πλευρά τους δισκοειδείς δακτυλίους και βιδώστε τα εξαγωνικά παξιμάδια, **χωρίς, όμως, να τα σφίξετε τελείως**.
  - Γυρίστε το πριόνι με τη βοήθεια ενός δεύτερου ατόμου και τοποθετήστε το ορθοστεκούμενο σε επίπεδη βάση.
- Σφίξτε όλες τις βίδες με εξάεδρη κεφαλή και τα εξαγωνικά παξιμάδια στη βάση.

### Μοντάρετε το διακόπτη έναρξης/παύσης της λειτουργίας

Θέση	Ονομασία	Αριθμός
73	Βίδα με εξάεδρη κεφαλή M6 x 16	2
74	Δισκοειδής δακτυλίου 6,4	4
75	Εξαγωνικό παξιμάδι M6	2

- Ξεσφίξτε τη μεταφορική ασφάλεια του διακόπτη έναρξης/παύσης της λειτουργίας και βιδώστε τη μονάδα διακοπών στο εσωτερικό της πλάκας πάγκου:
  - Διαπεράστε από έξω προς τα μέσα τις βίδες με εξάεδρη κεφαλή (73) με δισκοειδείς δακτυλίους (74).
  - Εφαρμόστε από μέσα τους δισκοειδείς δακτυλίους (74) και βιδώστε τα εξαγωνικά παξιμάδια (75).



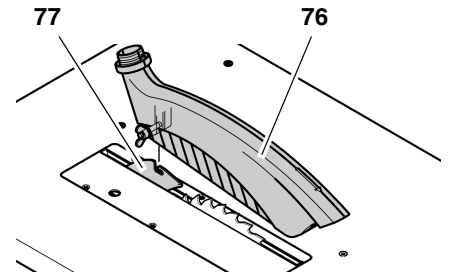
### Προσοχή!

Προσέξτε ώστε το καλώδιο να μην περνάει από αιχμηρές ακμές και να μη λυγίζεται.

### Μοντάρισμα της εγκατάστασης αναρρόφησης ρινισμάτων

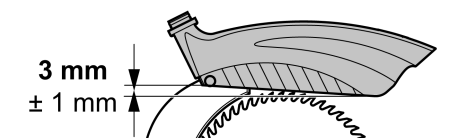
Θέση	Ονομασία	Αριθμός
76	Προφυλακτήρας	1
78	Σωλήνας αναρρόφησης	1

- Γυρίστε τον πριονόδισκο προς τα πάνω.
- Μοντάρετε τον προφυλακτήρα (76) στην εκτονωτική σφήνα (77).

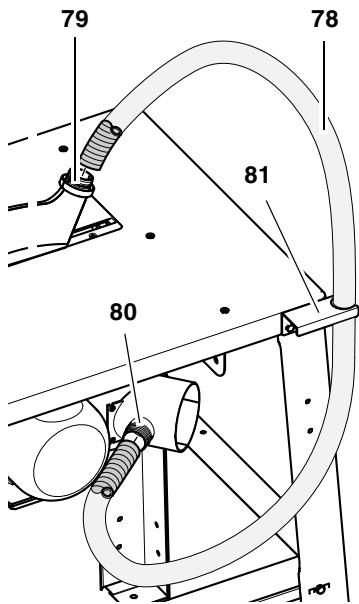


### Επισήμανση:

Ο προφυλακτήρας μετά τη συναρμολόγηση στη σφήνα διακένου ελαφρά κλίση προς τα κάτω ως προς την πλευρά χειρισμού.



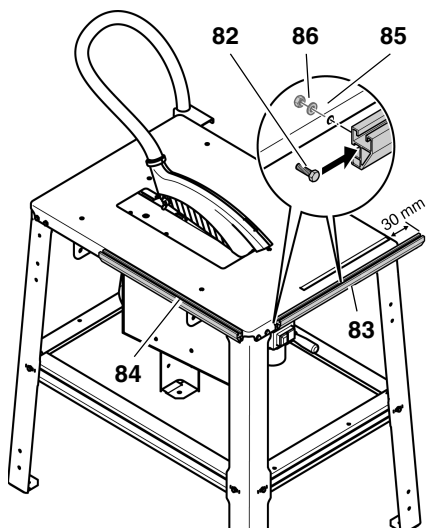
- Εισάγετε το ένα άκρο του σωλήνα αναρρόφησης (78) στο στόμιο αναρρόφησης (79) του προφυλακτήρα.
- Εισάγετε το σωλήνα αναρρόφησης με το άλλο άκρο στο στόμιο αναρρόφησης (80) στο προστατευτικό πλαίσιο του πριονόδισκου.
- Κρεμάστε και πάλι το σωλήνα αναρρόφησης στο φορέα του σωλήνα (81).
- Συνδέστε το στόμιο αναρρόφησης του προστατευτικού πλαισίου του πριονόδισκου σε μία κατάλληλη εγκατάσταση αναρρόφησης (βλέπε "Εγκατάσταση αναρρόφησης ρινισμάτων" στο κεφάλαιο "Χειρισμός").



**Μοντάρισμα του προφίλ στερέωσης**

Θέση	Ονομασία	Αριθμός
82	Βίδα με εξάεδρη κεφαλή M6 x 16	4
83	Προφίλ στερέωσης, βραχύ	1
84	Προφίλ στερέωσης, επιμήκες	1
85	Δισκοειδής δακτύλιος 6,4	4
86	Εξαγωνικό παξιμάδι M6	4

1. Ανά δύο βίδες με εξάεδρη κεφαλή (82) να εισάγονται με την κεφαλή στο προφίλ στερέωσης.
2. Εφαρμογή του προφίλ στερέωσης:
  - βραχύ προφίλ στερέωσης (83) στην πρόσοψη της πλάκας πάγκου,
  - επιμήκες προφίλ στερέωσης (84) στην αριστερή πλάκα του πάγκου.



3. Διατάξτε τα προφίλ στερέωσης κατά τέτοιο τρόπο, ώστε οι φρεζαρισμένες οπές να αφήνουν χώρο μέσα στα προφίλ για τις βίδες με εξάεδρη κεφαλή των στηριγμάτων του πάγκου.
4. Τοποθετήστε από έναν δισκοειδή δακτύλιο (85) από μέσα στη βίδα με εξάεδρη κεφαλή και βιδώστε το εξαγωνικό παξιμάδι (86).

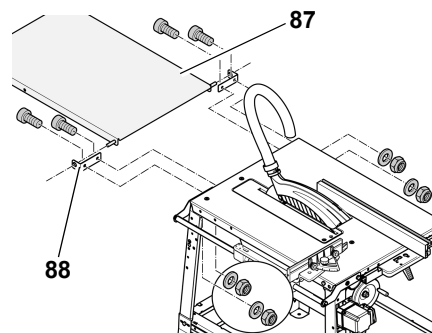
**Τοποθέτηση προέκτασης πάγκου**

Θέση	Ονομασία	Αριθμός
87	Πλάκα επέκτασης	1
89	Ροδέλα 6,4	2
90	Παξιμάδι ασφάλισης M6	2
92	Βίδα εδράνου M6 x 35	2
91	Υποστήριγμα	2
93	Εξάγωνο παξιμάδι, αυτοασφαλιζόμενο M6	2
94	Εξαγωνική βίδα M6 x 16	2
88	Γωνία	2

**⚠ Προσοχή!**

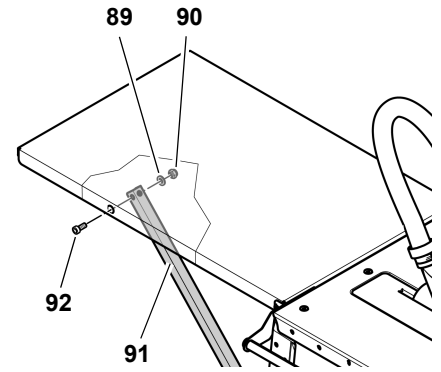
**Κατά το μοντάρισμα της επιμήκυνσης του πάγκου πρέπει να συγκρατείτε την ίδια και το στήριγμα, όσο τα εξαρτήματα αυτά είναι βιδωμένα μόνο στο ένα τους άκρο.**

1. Ξεβιδώστε στην πίσω πλευρά του κάτω πλαισίου τις 4 εξαγωνικές βίδες και αφαιρέστε τις.
2. Τοποθετήστε τις γωνίες (88) στους άξονες της πλάκας επέκτασης (87) και βιδώστε τις με τις εξαγωνικές βίδες που αφαιρέσατε προηγουμένως στο κάτω πλαίσιο.



3. Βιδώστε τα στηρίγματα (91) με μία βίδα έδρασης έκαστο (92), ένα δισκοειδή δακτύλιο(89) και ένα παξι-

μάδι φλάντζας (90) στην επιμήκυνση του πάγκου (βλέπε απεικόνιση).



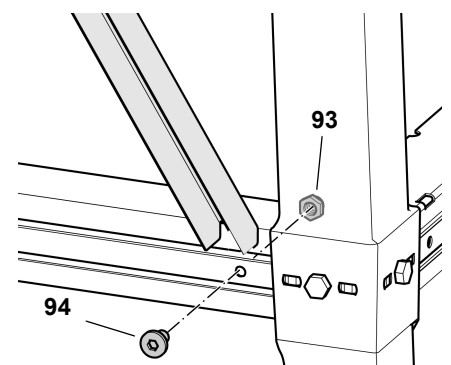
4. Σφίξτε όλες τις βιδωτές συνδέσεις της επιμήκυνσης του πάγκου με τη βοήθεια ενός κατάλληλου εργαλείου.

**i** **Επισήμανση:**

Τα στηρίγματα της επιμήκυνσης του πάγκου μπορούν να βιδωθούν σφιχτά. Τα στηρίγματα μπορούν να μονταριστούν έτσι, ώστε να μπορεί η επιμήκυνση του πάγκου να ξεδιπλωθεί.

**Σφιχτό βίδωμα των στηριγμάτων**

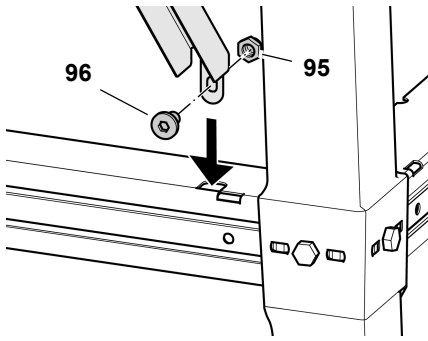
1. Εισάγετε τα γωνιασμένα άκρα των στηριγμάτων στις εγκοπές των βραχέων αντηρίδων στην οπίσθια πλευρά του πριονιού και ωθήστε τα προς τα έξω.
2. Βιδώστε σφιχτά τα στηρίγματα στην αντηρίδα με μία χωνευτή βίδα για έκαστο(94) κι ένα αυτοασφαλιζόμενο εξαγωνικό παξιμάδι(93) σύμφωνα με την απεικόνιση.



**Μοντάρισμα των στηριγμάτων για το ξεδίπλωμα της επιμήκυνσης πάγκου**

1. Βιδώστε από μία χωνευτή βίδα(96) κι ένα αυτοασφαλιζόμενο εξαγωνικό παξιμάδι (95) στο κάτω άκρο των στηριγμάτων.
2. Εισάγετε τα κάτω άκρα των στηριγμάτων στις εγκοπές των βραχέων αντηρίδων στην οπίσθια πλευρά

του πριονιού και ωθήστε τα προς τα έξω (βλέπε απεικόνιση).



### Σφίξτε τις βιδωτές συνδέσεις

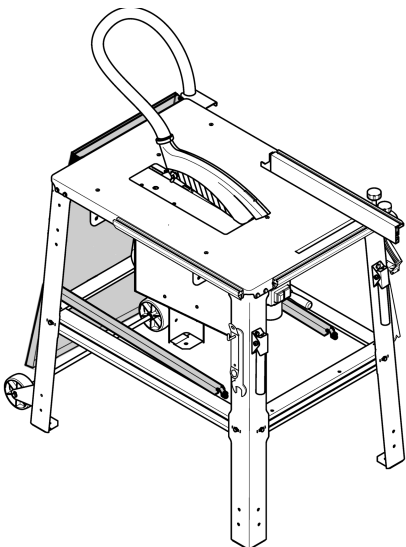
- Ελέγξτε τις βιδωτές συνδέσεις στη συσκευή. Σφίξτε τις βιδωτές συνδέσεις κάνοντας χρήση του κατάλληλου εργαλείου.

Κατά το σφίξιμο των βιδών πρέπει να προσέξετε τα ακόλουθα σημεία:

- Η συσκευή πρέπει να στέκεται καλά και οριζόντια μετά το σφίξιμο των βιδών.
- Ευθυγράμμιση προέκτασης πάγκου: Η επιφάνεια της προέκτασης του πάγκου πρέπει να βρίσκεται παράλληλα και στο ίδιο ύψος με την επιφάνεια της πλάκας του πάγκου.

### Ξεδιπλώμα της επέκτασης πάγκου

1. Ωθήστε τα κάτω άκρα των στηριγμάτων προς τα μέσα.
2. Απαγκιστρώστε τα στηρίγματα προς τα επάνω και ξεδιπλώστε την επιμήκυνση του πάγκου σύμφωνα με την απεικόνιση.

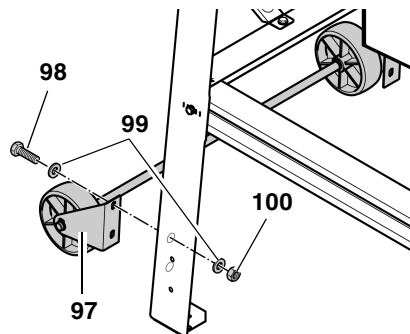


### Μοντάρισμα της εγκατάστασης προώθησης

Θέση	Ονομασία	Αριθμός
97	Εγκατάσταση προώθησης	1
98	Βίδα με εξάεδρη κεφαλή M6 x 16	4
99	Δισκοειδής δακτύλιος 6,4	8
100	Εξαγωνικό παξιμάδι M6	4

Η εγκατάσταση προώθησης βιδώνεται στα οπίσθια σκέλη του πριονιού.

1. Διαπεράστε από κάθε συγκρατητή της εγκατάστασης προώθησης (97) στην οπίσθια πλευρά δύο βίδες με εξάεδρη κεφαλή (98) με δισκοειδείς δακτυλίους (99).
2. Εφαρμόστε από μέσα ανά δύο τους δισκοειδείς δακτυλίους (99) και βιδώστε τα εξαγωνικά παξιμάδια (100).
3. Διατάξτε τους συγκρατητές κατά τέτοιο τρόπο, ώστε οι ροδέλες να αιωρούνται περίπου 1 mm πάνω από το δάπεδο, όταν το πριόνι στέκεται και στα τέσσερα σκέλη της.



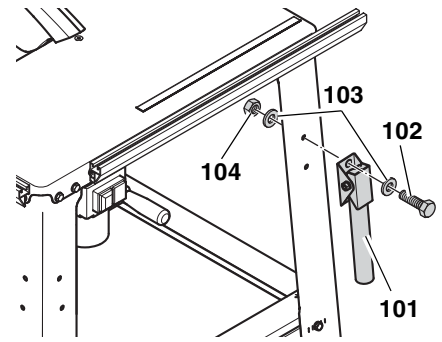
4. Σφίξτε το εξαγωνικό παξιμάδι.

### Μοντάρισμα των λαβών μεταφοράς

Θέση	Ονομασία	Αριθμός
101	Λαβή μεταφοράς	2
102	Βίδα με εξάεδρη κεφαλή M6 x 16	4
103	Δισκοειδής δακτύλιος 6,4	8
104	Εξαγωνικό παξιμάδι M6	4

Οι λαβές μεταφοράς βιδώνονται στα εμπρόσθια σκέλη του πριονιού.

1. Διαπεράστε από κάθε λαβή μεταφοράς (101) από μπροστά δύο βίδες με εξάεδρη κεφαλή (102) με δισκοειδείς δακτυλίους (103).



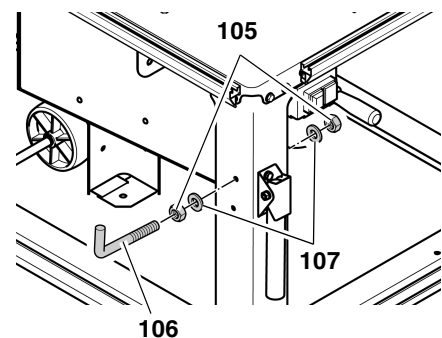
2. Μοντάρετε τις λαβές μεταφοράς κατά τέτοιο τρόπο, ώστε οι άκαμπτοι σωλήνες να μπορούν να διπλωθούν προς τα κάτω.
3. Εφαρμόστε από μέσα ανά δύο τους δισκοειδείς δακτυλίους (103) και βιδώστε τα εξαγωνικά παξιμάδια (104).

### Μοντάρισμα των ραφιών εξαρτημάτων

Θέση	Ονομασία	Αριθμός
105	Εξαγωνικό παξιμάδι M6	4
106	Βιδωτός κρίκος M6	2
107	Δισκοειδής δακτύλιος 6,4	4

Ολοκληρώνοντας το μοντάρισμα, πρέπει να βιδωθούν δύο ακόμη βιδωτοί κρίκοι ως αποθέσεις εξαρτημάτων πλευρικά στα εμπρόσθια σκέλη:

1. Ανά ένα εξαγωνικό παξιμάδι (105) πρέπει να περιστραφεί περίπου κατά 10 mm σε έναν βιδωτό κρίκο (106).
2. Εφαρμόστε ένα δισκοειδή δακτύλιο (107) στον βιδωτό κρίκο.
3. Εισάγετε τον βιδωτό κρίκο δια μέσου της οπής στο σκέλος και βιδώστε τον με τη βοήθεια ενός δισκοειδούς δακτυλίου (107) κι ενός εξαγωνικού παξιμαδιού (105).



### Σφίξτε τις βιδωτές συνδέσεις

- Ελέγξτε τις βιδωτές συνδέσεις στη συσκευή. Σφίξτε τις βιδωτές συν-

δέσεις κάνοντας χρήση του κατάλληλου εργαλείου.

## 7.1 Σύνδεση με το δίκτυο παροχής ρεύματος



**Κίνδυνος! Ηλεκτρική τάση**

- Να χρησιμοποιείτε τη συσκευή μόνο σε ξηρό περιβάλλον.
- Κάνετε χρήση της μηχανής μόνον, όταν είναι συνδεδεμένο σε μία πηγή ηλεκτρικού ρεύματος, η οποία να πληρεί τις ακόλουθες προϋποθέσεις (βλέπε επίσης "Τεχνικά στοιχεία"):
  - Οι πρίζες πρέπει να έχουν εγκατασταθεί σύμφωνα με τις προδιαγραφές, να είναι γειωμένες και να έχουν ελεγχθεί.
  - Η τάση και η συχνότητα του δικτύου πρέπει να ανταποκρίνονται στα στοιχεία που αναφέρονται στην πλακέτα τύπου της συσκευής.
  - Ασφάλιση μέσω ενός διακόπτη FI με ρεύμα διαφορικό 30 mA.
  - Μέγιστη εμπέδηση συστήματος  $Z_{max}$  στο σημείο μετάδοσης (κατ' οίκον σύνδεση) 0,35 Ohm.



**Επισήμανση:**

Απευθυνθείτε στην εταιρεία παροχής ηλεκτρισμού ή τον ηλεκτρολόγο σας εφόσον έχετε ερωτήσεις σχετικά με το αν η οικιακή σας παροχή πληρεί αυτές τις προϋποθέσεις.

- Το καλώδιο του ρεύματος πρέπει να έχει τοποθετηθεί έτσι ώστε να μην ενοχλεί κατά την εργασία και να μην μπορεί να υποστεί ζημιά.
- Προστατέψτε το καλώδιο από υψηλή θερμοκρασία, διαβρωτικά υγρά και αιχμηρές ακμές.
- Χρησιμοποιήστε ως καλωδιακές προεκτάσεις μόνον ελαστικά καλώδια με επαρκές μέγεθος εγκάρσιας τομής (βλέπε "Τεχνικά χαρακτηριστικά").
- Μην βγάζετε το φισ από την πρίζα, τραβώντας το από το καλώδιο.



**Αλλαγή της φοράς περιστροφής!**

**(εφικτό μόνο στην έκδοση με κινητήρα τριφασικού ρεύματος)**

Αναλόγως της κατάληψης των φάσεων της ηλεκτρικής σύνδεσης είναι πιθανό να γυρίζει λάθος ο πριονόδισκος. Αυτό μπορεί να έχει σα συνέπεια τον εξακοντισμό του κατεργαζόμενου τεμαχίου κατά την προσπάθεια πριονίσματος. Γι' αυτόν το λόγο να ελέγχετε τη φορά περιστροφής πριν από κάθε καινούργια σύνδεση. Σε περίπτωση λάθους φοράς περιστροφής θα πρέπει ένας ηλεκτροτεχνίτης να αλλάξει τη σύνδεση.

1. Μετά την τοποθέτηση του πριονιού με όλες του τις εγκαταστάσεις ασφαλείας πρέπει να συνδέσετε το πριόνι στο δίκτυο παροχής ρεύματος.
2. Γυρίστε τον πριονόδισκο προς τα πάνω.
3. Θέστε το πριόνι για λίγο εντός και αμέσως πάλι εκτός λειτουργίας.
4. Παρατηρήστε τη φορά περιστροφής του πριονόδισκου από την αριστερή πλευρά. Ο πριονόδισκος πρέπει να περιστρέφεται δεξιόστροφα.
5. Εάν ο πριονόδισκος στρέφεται αριστερόστροφα, αποχωρίστε το καλώδιο του δικτύου από το πριόνι.
6. Η αλλαγή της σύνδεσης πρέπει να γίνει από έναν ηλεκτροτεχνίτη!

## 7.2 Εγκατάσταση

- Τοποθετήστε το μηχάνημα σε σταθερή, επίπεδη επιφάνεια.
- Για να ευθυγραμμίσετε οριζόντια την επιφάνεια πάγκου, αντισταθμίστε τις ανωμαλίες ή ολισθηρά σημεία στο δάπεδο με κατάλληλα υλικά. Ελέγξτε στη συνέχεια την ασφαλή στάση της συσκευής.
- Προσέξτε, ώστε να έχετε αρκετό χώρο για το χειρισμό κατεργαζόμενων τεμαχίων μεγαλύτερων διαστάσεων.

Για ασφαλή στάση του μηχανήματος, μπορείτε να το βιδώσετε με τη βάση:

1. Εγκαταστήστε το πλήρως μονταρισμένο μηχάνημα σε κατάλληλο μέρος και σημαδέψτε τις οπές διάτρησης.
2. Αποθέστε το μηχάνημα στο πλάι και διανοίξτε τις οπές στη βάση.

3. Ευθυγραμμίστε το μηχάνημα με τις οπές και βιδώστε το στη βάση.

## 8. Χειρισμός



**Κίνδυνος πρόκλησης ατυχήματος!**

Η χρήση του πριονιού επιτρέπεται να γίνεται κάθε φορά μόνον από ένα άτομο. Περαιτέρω άτομα επιτρέπεται να είναι παρόντα και σε απόσταση από το πριόνι μόνο για την προσαγωγή ή απομάκρυνση των κατεργαζόμενων τεμαχίων.

**Ελέγξτε πριν την έναρξη της εργασίας, εάν έχει προκληθεί ζημιά:**

- στο καλώδιο του δικτύου ή στο αντίστοιχο φισ,
- στον διακόπτη On/Off,
- τη σφήνα διακένου,
- τον προφυλακτήρα,
- στις βοήθειες προσαγωγής (ξύλο προώθησης, ξύλο συγκράτησης και λαβή).

**Χρησιμοποιήστε τον ακόλουθο ατομικό εξοπλισμό προστασίας:**

- μάσκα προστασίας κατά της σκόνης,
- ωτασπίδες,
- προστατευτικά γυαλιά.

**Λάβετε κατάλληλη στάση του σώματος κατά το πριόνισμα:**

- μπροστά στην πλευρά χειρισμού,
- μετωπικά προς το πριόνι,
- αριστερά, δίπλα στην ευθυγραμμισμένη κίνηση πριονόδισκου.
- Στη λειτουργία δύο χειριστών ο δεύτερος χειριστής πρέπει να διατηρεί επαρκή απόσταση προς το πριόνι.

**Χρησιμοποιήστε ανάλογα με τις απαιτήσεις της εργασίας:**

- Χρησιμοποιήστε μία κατάλληλη επιφάνεια απόθεσης κατεργαζόμενου τεμαχίου, εάν τα κατεργαζόμενα τεμάχια πέφτουν από τον πάγκο μετά το διαχωρισμό τους.
- μία εγκατάσταση αναρρόφησης ρινομάτων.

**Αποφύγετε τυπικά λάθη χειρισμού:**

- Μη σταματήσετε την κίνηση του πριονόδισκου, ασκώντας πλευρική πίεση. Υφίσταται κίνδυνος οπισθοδρόμησης (κλότσημα).



- Να πιέζετε πάντοτε κατά το πριόνισμα το κατεργαζόμενο τεμάχιο στον πάγκο χωρίς να σφηνώσετε. Υφίσταται κίνδυνος οπισθοδρόμησης (κλότσημα).
- Μην πριονίζετε ποτέ πολλά κατεργαζόμενα τεμάχια ταυτόχρονα – ούτε δέσμες που αποτελούνται από αρκετά μεμονωμένα τεμάχια. Υφίσταται κίνδυνος τραυματισμού, εάν ο πριονόδισκος πιάσει ανεξέλεγκτα μεμονωμένα τεμάχια.



### Κίνδυνος μαγκώματος!

Μην κόβετε ποτέ κατεργαζόμενα τεμάχια, στα οποία κρένονται σχοινιά, κλωστές, κορδέλες ή σύρματα ή κατεργαζόμενα τεμάχια, τα οποία περιλαμβάνουν τέτοιου είδους υλικά.

## 8.1 Εγκατάσταση αναρρόφησης ρινισμάτων



### Κίνδυνος!

Ορισμένα είδη ξυλοκονίας (π.χ. από ξύλο βελανιδιάς, οξιάς και μελιάς) μπορεί να προκαλέσουν κατά την εισπνοή καρκίνο. Να εργάζεστε σε κλειστούς χώρους μόνο με την κατάλληλη εγκατάσταση αναρρόφησης ρινισμάτων.

Η εγκατάσταση αναρρόφησης πρέπει να πληρεί τις ακόλουθες προϋποθέσεις:

- Αντιστοιχία με την εξωτερική διάμετρο του στομίου αναρρόφησης (προφυλακτήρας 38 mm, προστατευτικό πλαίσιο 100 mm)
- Όγκος αέρα 460 m<sup>3</sup>/h
- Υποπίεση στο στόμιο αναρρόφησης του πριονιού  $\geq 530$  Pa.
- Ταχύτητα του αέρα στο στόμιο αναρρόφησης του πριονιού  $\geq 20$  m/s.

Τα στόμια σύνδεσης για την αναρρόφηση ρινισμάτων βρίσκονται στο προστατευτικό πλαίσιο του πριονόδισκου και στον προφυλακτήρα.

Παρακαλείσθε να τηρήσετε όσα αναγράφονται στις οδηγίες χρήσεως της εγκατάστασης αναρρόφησης ρινισμάτων!

Η λειτουργία χωρίς εγκατάσταση αναρρόφησης ροκανιδιών είναι δυνατή μόνο:

- στην ύπαιθρο,
- όταν η λειτουργία διαρκέσει μόνο μικρό χρονικό διάστημα (μέγιστο 30 λεπτά λειτουργίας),
- με προσωπίδα προστασίας κατά της σκόνης.

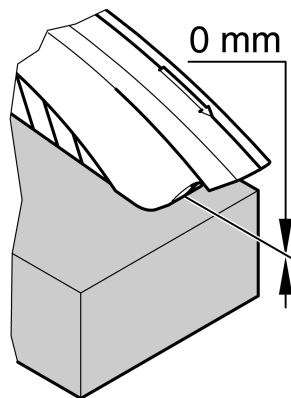
## 8.2 Ρύθμιση του ύψους τομής



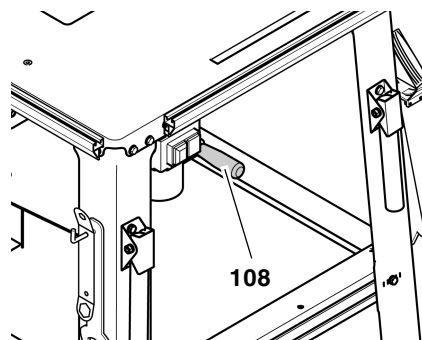
### Κίνδυνος!

Μέρη του σώματος ή αντικείμενα που βρίσκονται στην περιοχή μετατόπισης μπορεί να μαγκωθούν στον περιστρεφόμενο πριονόδισκο! Μετατοπίστε το ύψος τομής μόνον όταν ο πριονόδισκος έχει ακινητοποιηθεί!

Το ύψος τομής του πριονόδισκου πρέπει να προσαρμόζεται στο ύψος του κατεργαζόμενου τεμαχίου: Ο προφυλακτήρας πρέπει να εφαρμόζει τελείως με την κάτω εμπρόσθια ακμή του στο κατεργαζόμενο τεμάχιο.



- Ρυθμίστε το ύψος τομής, στρέφοντας το στρόφαλο (108) που βρίσκεται στο προστατευτικό πλαίσιο του πριονόδισκου.



### Επισήμανση:

Για την αντιστάθμιση ενδεχόμενης ανοχής κατά τη μετατόπιση ύψους τομής να κινείτε τον πριονόδισκο πάντοτε από κάτω προς την επιθυμητή θέση.

## 8.3 Ρύθμιση του πριονόδισκου

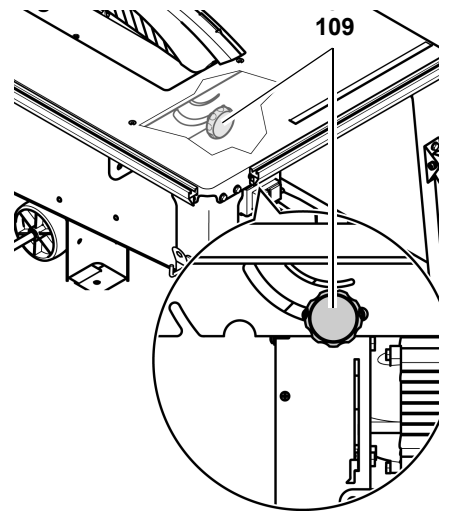


### Κίνδυνος!

Μέρη του σώματος ή αντικείμενα που βρίσκονται στην περιοχή μετατόπισης μπορεί να μαγκωθούν στον περιστρεφόμενο πριονόδισκο! Μεταρρυθμίστε την κλίση του πριονόδισκου μόνον όταν ο πριονόδισκος έχει ακινητοποιηθεί!

Η κλίση του πριονόδισκου μπορεί να ρυθμιστεί συνεχώς μεταξύ 0° και 45°.

1. Λύστε το χειροτροχό στην μπροστινή πλευρά (109) του κιβωτίου αποβλήτων περίπου μια περιστροφή.



2. Ρυθμίστε την επιθυμητή κλίση του πριονόδισκου.
3. Ασφαλίστε τη ρυθμισμένη γωνία κλίσης, σφίγγοντας το χειροτροχό.

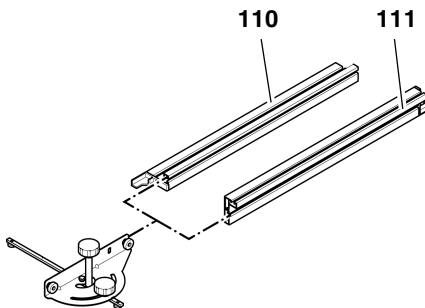


### Υπόδειξη:

Ο αναστολέας 0° του χειροτροχού (στην μπροστινή πλευρά (109) του κιβωτίου αποβλήτων μπορεί, όταν χρειάζεται, να ρυθμιστεί: Λύστε τη βίδα στον αναστολέα 0°, γυρίστε τον εκκεντρο δίσκο ανάλογα με τις ανάγκες και σφίξτε ξανά τη βίδα.

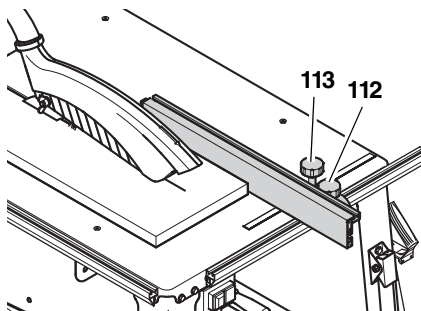
### 8.4 Κοπή με οδηγό παράλληλων

1. Εισάγετε τον οριοθέτη γενικής χρήσης στο προφίλ στερέωσης στην πρόσοψη του πριονιού.
2. Προσαρμόστε το προφίλ οριοθέτη στο ύψος του κατεργαζόμενου τεμαχίου:



- Χαμηλή ακμή απόθεση (110) = για το πριόνισμα κατεργαζόμενων τεμαχίων με μικρό ύψος
- Υψηλή ακμή απόθεση (111) = για το πριόνισμα κατεργαζόμενων τεμαχίων με μεγάλο ύψος

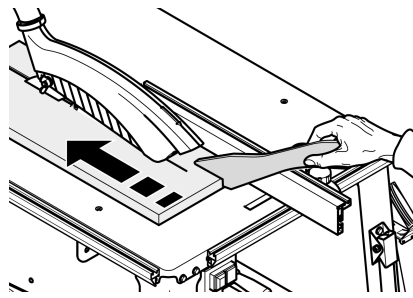
3. Το προφίλ οριοθέτη πρέπει να είναι διαταγμένο παράλληλα προς τον πριονόδισκο και πρέπει να ασφαλιστεί με το χειροτροχό (112).



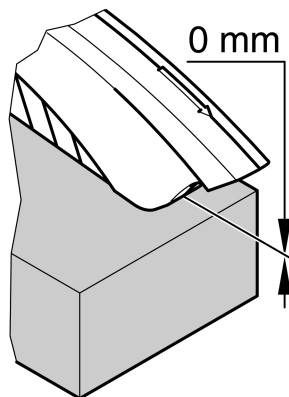
4. Ρυθμίστε το πλάτος κοπής και ασφαλίστε την με τη βοήθεια του χειροτροχού (113).



**Κίνδυνος!**  
Το ξύλο προώθησης πρέπει να χρησιμοποιείται πάντοτε όταν η απόσταση μεταξύ πριονόδισκου και οριοθέτη παράλληλης κοπής να είναι μικρότερη από 120 mm.



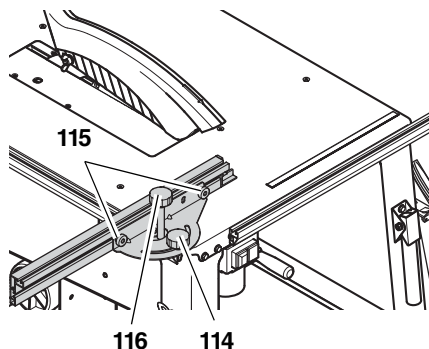
5. Ρυθμίστε το ύψος τομής του πριονόδισκου. Ο προφυλακτήρας πρέπει να εφαρμόζει τελείως με την κάτω εμπρόσθια ακμή του στο κατεργαζόμενο τεμάχιο.



6. Ρυθμίστε τη γωνία κλίσης του πριονόδισκου και ασφαλίστε την.
7. Θέστε τον κινητήρα σε λειτουργία.
8. Κόψτε το κατεργαζόμενο τεμάχιο σε ένα εργασιακό βήμα.
9. Διακόψτε τη λειτουργία της συσκευής εάν δε συνεχιστεί άμεσα η εργασία.

### 8.5 Πριόνισμα με εγκάρσιο οδηγό

1. Εισάγετε τον οριοθέτη γενικής χρήσης στο προφίλ στερέωσης στην αριστερή πλευρά του πριονιού.
2. Ρυθμίστε την επιθυμητή γωνία γωνιάσματος και ασφαλίστε την με τη βοήθεια του χειροτροχού (114).



3. Προσαρμόστε το προφίλ οριοθέτη και διατηρήστε το, κάνοντας χρήση των αυλακωτών βιδών (115).



**Προσοχή!**

Η πλαστική μύτη πρέπει να έχει ελάχιστη απόσταση 10 mm από την τέμνουσα γραμμή.

4. Σφίξτε το χειροτροχό (116) τόσο, μέχρι που ο οριοθέτης να μπορεί να μετατεθεί ελαφρά στο προφίλ στερέωσης.
5. Ρυθμίστε το ύψος τομής του πριονόδισκου.
6. Ρυθμίστε τη γωνία κλίσης του πριονόδισκου και ασφαλίστε την.
7. Θέστε τον κινητήρα σε λειτουργία.
8. Κόψτε το κατεργαζόμενο τεμάχιο σε ένα εργασιακό βήμα.
9. Διακόψτε τη λειτουργία της συσκευής εάν δε συνεχιστεί άμεσα η εργασία.

### 9. Συμβουλές και υποδείξεις

- Πριν το κανονικό κόψιμο θα πρέπει να διενεργείτε δοκιμαστικές τομές σε κατάλληλα υπολειπόμενα τεμάχια.
- Να τοποθετείτε πάντοτε το κατεργαζόμενο τεμάχιο στον πάγκο εργασίας έτσι ώστε να μην μπορεί να αναποδογυρίσει και να μην κουνιέται (π.χ. σε μία κυρτωμένη σανίδα με εκείνη την πλευρά προς τα επάνω που έχει κυρτώσει προς τα έξω).
- Σε περίπτωση κατεργασίας μακρών τεμαχίων: να χρησιμοποιείτε τις κατάλληλες επιφάνειες κατεργαζόμενων τεμαχίων, π.χ. έναν κυλιόμενο ορθοστάτη ή έναν πρόσθετο πάγκο (βλέπε "Διαθέσιμα εξαρτήματα").
- Κρατήστε καθαρές τις εξωτερικές επιφάνειες των πάγκων απόθεση - απομακρύνετε προπάντων υπολείμματα ρητίνης με ένα κατάλληλο σπρέι συντήρησης και περιποίησης (εξαρτήματα).

## 10. Συντήρηση και περιποίηση

### ⚠ Κίνδυνος!

Τραβήξτε το φινι του δικτύου πριν τη διενέργεια οιαδήποτε εργασιών συντήρησης και καθαρισμού.

- Πιο εκτεταμένες εργασίες συντήρησης και επισκευής, απ' αυτές που αναφέρονται σε αυτό το κεφάλαιο, επιτρέπεται να διενεργούνται μόνον από ειδικευμένο τεχνικό προσωπικό.
- Χαλασμένα εξαρτήματα, ιδιαίτερα διατάξεις ασφαλείας, πρέπει να αντικαθίστανται μόνο με γνήσια ανταλλακτικά. Εξαρτήματα που δεν είναι ελεγμένα και εγκεκριμένα από τον κατασκευαστή μπορεί να οδηγήσουν σε απρόβλεπτες ζημιές.
- Αφού θα έχετε ολοκληρώσει τις εργασίες συντήρησης και καθαρισμού, θέστε όλες τις εγκαταστάσεις και πάλι σε λειτουργία και επανελέγξτε τις.

### 10.1 Αντικατάσταση του πριονόδισκου

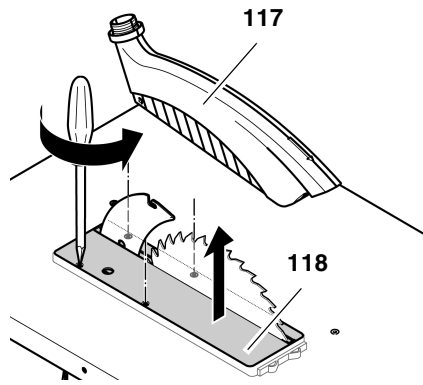
#### ⚠ Κίνδυνος!

Ενδέχεται μετά το πριόνισμα ο δίσκος να είναι ιδιαίτερα καυτός – κίνδυνος πρόκλησης εγκαύματος! Αφήστε έναν καυτό δίσκο να κρυώσει. Μην καθαρίζετε τον πριονόδισκο με εύφλεκτα υγρά.

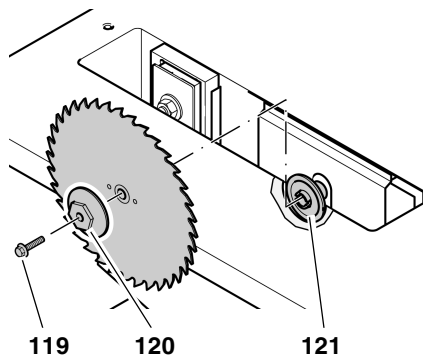
Ο κίνδυνος κοψίματος υφίσταται και στον ακινητοποιημένο πριονόδισκο. Φορέστε γάντια κατά την αντικατάσταση του δίσκου.

Κατά τη συναρμολόγηση προσέξτε οπωσδήποτε τη φορά περιστροφής του πριονόδισκου!

1. Γυρίστε τον πριονόδισκο προς τα πάνω.
2. Απομακρύνετε τον προφυλακτήρα (117).
3. Λασκάρτε τις βίδες στο προφίλ πάγκου (118) και αφαιρέστε το.



4. Ξεσφίξτε τη βίδα σύσφιξης (119) με το κλειδί σύσφιξης (αριστερό-στροφο σπείρωμα!). Για να κρατήσετε κόντρα εφαρμόστε το γερμανικό κλειδί στην εξωτερική φλάντζα του δίσκου (120).

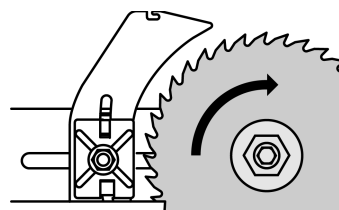


5. Απομακρύνετε την εξωτερική φλάντζα του δίσκου (120) και τον πριονόδισκο από τον άξονα του πριονόδισκου.
6. Καθαρίστε τις επιφάνειες σύσφιξης του πριονόδισκου και του άξονά του.

#### ⚠ Κίνδυνος!

Μη χρησιμοποιείτε μέσα καθαρισμού (π.χ. για να απομακρύνετε υπολείμματα ρητίνης), τα οποία θα μπορούσαν να προσβάλλουν δομικά στοιχεία από ελαφρύ μέταλλο. Σε άλλη περίπτωση μπορεί να επηρεαστεί η σταθερότητα του πριονιού.

7. Τοποθετήστε τον καινούργιο δίσκο (προσέξτε τη φορά περιστροφής!).



#### ⚠ Κίνδυνος!

Χρησιμοποιείτε μόνο κατάλληλους πριονόδισκους, σύμφωνα με το EN 847-1 (βλέπε "Τεχνικά στοιχεία") – σε περίπτωση ακατάλληλων, χαλασμένων ή παραμορφωμένων πριονόδισκων ενδέχεται να εκσφενδονιστούν βίαια τεμάχια μέσω της φυγόκεντρου δύναμης.

Δεν επιτρέπεται να χρησιμοποιηθούν τα ακόλουθα:

- Πριονόδισκοι, ο αναφερόμενος μέγιστος αριθμός στροφών των οποίων είναι χαμηλότερος από τον αριθμό στροφών του άξονα πριονόδισκου (Βλέπε „Τεχνικά Χαρακτηριστικά“)
- δίσκοι από ισχυρά κραματοποιημένο χάλυβα ταχείας επεξεργασίας (HSS ή HS),
- Πριονόδισκοι με εμφανή σημάδια φθοράς ή παραμόρφωσης.
- δίσκοι διαχωρισμού.

#### ⚠ Κίνδυνος!

- Συναρμολογήστε το δίσκο μόνο με γνήσια εξαρτήματα.
- Μη χρησιμοποιείτε ακατάλληλες ροδέλλες. Σε άλλη περίπτωση μπορεί να λασκάρει ο δίσκος.
- Οι δίσκοι πρέπει να έχουν συναρμολογηθεί κατά τέτοιο τρόπο, ώστε να κινούνται χωρίς πρόσθετη ορμή και δύναμη και να μη μπορούν να λασκάρουν κατά τη διάρκεια της λειτουργίας.

8. Εφαρμόστε την εξωτερική φλάντζα του δίσκου (120) ((121) η μύτη στην εσωτερική φλάντζα του δίσκου πρέπει να πιάσει στην αυλάκωση της εξωτερικής φλάντζας).

9. Βιδώστε και σφίξτε τη βίδα σύσφιξης (119) στον άξονα του πριονόδισκου (αριστερόστροφο σπείρωμα!). Για να κρατήσετε κόντρα εφαρμόστε το πολύγωνο κλειδί στην εξωτερική φλάντζα του δίσκου (120).

#### ⚠ Κίνδυνος!

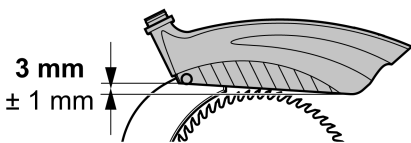
- Μην επιμηκύνετε το εργαλείο για το σφίξιμο του δίσκου.

- Μη σφίγγετε τη βίδα σύσφιξης, χτυπώντας το εργαλείο.
- Μετά το σφίξιμο της βίδας σύσφιξης πρέπει να απομακρυνθούν όλα τα σχετικά εργαλεία μονταρίσματος!

10. Τοποθετήστε το προφίλ πάγκου (118) ομόκεντρα στον πάγκο εργασίας και βιδώστε το.
11. Μοντάρετε τον προφυλακτήρα εκ νέου στην εκτονωτική σφήνα.

**i** **Επισήμανση:**

Ο προφυλακτήρας μετά τη συναρμολόγηση στη σφήνα διακένου έχει ελαφρά κλίση προς τα κάτω ως προς την πλευρά χειρισμού.



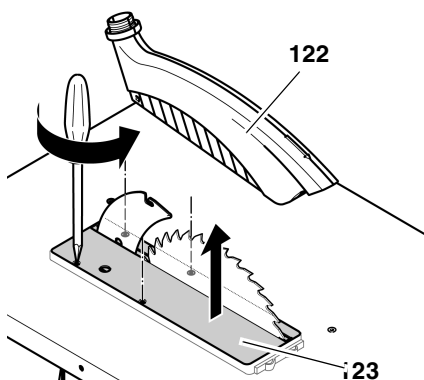
**10.2 Ευθυγράμμιση σφήνας διακένου.**

**i** **Επισήμανση:**

Η σφήνα διακένου είναι ήδη από το εργοστάσιο ευθυγραμμισμένη ως προς τον πριονόδισκο. Παρόλα αυτά είναι αναγκαίο να ελέγχετε τακτικά την απόσταση της σφήνας διακένου προς τον πριονόδισκο και ενδεχ. να την ευθυγραμμίζετε.

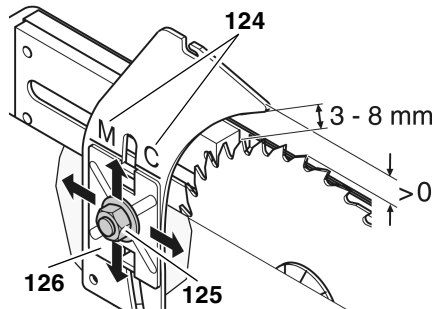
Για την ευθυγράμμιση της σφήνας διακένου πρέπει να ενεργήσετε ως εξής:

1. Γυρίστε τον πριονόδισκο προς τα πάνω.
2. Απομακρύνετε τον προφυλακτήρα (122).
3. Λασκάρετε τις βίδες στο προφίλ πάγκου (123) και αφαιρέστε το.



**Ρύθμιση της απόστασης προς τον πριονόδισκο:**

- Η απόσταση μεταξύ του εξωτερικού άκρου του δίσκου και της σφήνας διακένου πρέπει να ανέρχεται σε 3 και 8 mm.
- Η σφήνα διακένου πρέπει να προεξέχει τουλάχιστον τόσο από τον πάγκο εργασίας όσο κι ο πριονόδισκος.



M → TKHS 315 M  
C → TKHS 315 C

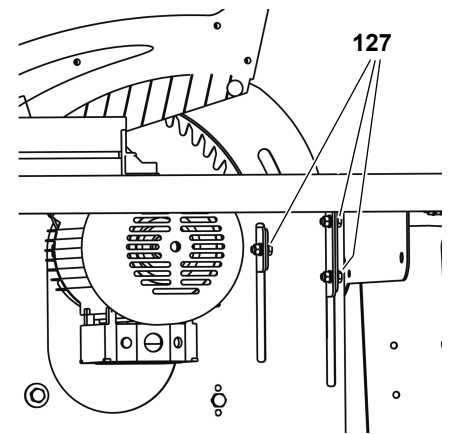
1. Ξεσφίξτε κατά μία περιστροφή το παξιμάδι στην εκτονωτική σφήνα (125).
2. Ευθυγραμμίστε τη σφήνα διακένου στην σωστή απόσταση προς τον πριονόδισκο.
3. Ευθυγραμμίστε τη σφήνα διακένου καθ' ύψος ως προς τον πριονόδισκο. Προς το σκοπό αυτό ευθυγραμμίστε την ένδειξη της σφήνας διακένου (124) στην υψηλότερη ακμή του συγκρατητή σχίστη (126).
4. Σφίξτε το παξιμάδι.

**Πλευρική μετάθεση:**

Η εκτονωτική σφήνα και ο πριονόδισκος πρέπει να είναι απόλυτα ευθυγραμμισμένοι. Η πλευρική διάταξη της εκτονωτικής σφήνας έχει ήδη προρυθμιστεί από τον κατασκευαστή.

Σε περίπτωση που απαιτείται παρά ταύτα λεπτομερής ρύθμιση ενεργήστε ως εξής:

1. Λασκάρετε και τις τρεις βίδες (127) της βάσης της εκτονωτικής σφήνας.



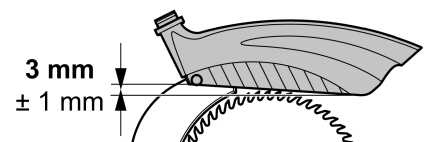
2. Ρυθμίστε την εκτονωτική σφήνα.
3. Σφίξτε ξανά και τις τρεις βίδες (127) της βάσης της εκτονωτικής σφήνας.

Μετά τη διάταξη ενεργήστε ως εξής:

1. Τοποθετήστε το προφίλ πάγκου (123) ομόκεντρα στον πάγκο εργασίας και βιδώστε το.
2. Μοντάρετε τον προφυλακτήρα εκ νέου στην εκτονωτική σφήνα.

**i** **Επισήμανση:**

Ο προφυλακτήρας μετά τη συναρμολόγηση στη σφήνα διακένου ελαφρά κλίση προς τα κάτω ως προς την πλευρά χειρισμού.



**10.3 Καθαρίστε τη διάταξη μετάθεσης του ύψους του πριονόδισκου**

1. Ανυψώστε τον πριονόδισκο στο υψηλότερο δυνατό σημείο και ντεμοντάρτε τον (βλέπε "Αντικατάσταση του πριονόδισκου").

Τώρα πλέον υπάρχει η δυνατότητα πρόσβασης του άξονα της διάταξης μετάθεσης του ύψους.

2. Καθαρίστε τον άξονα με μία βούρτσα, με ηλεκτρική σκούπα ή μέσω πεπιεσμένου αέρα.
3. Ψεκάστε ελαφρά τον άξονα με σπρέι συντήρησης και περιποίησης.
4. Μοντάρετε τον πριονόδισκο και σφίξτε τον.
5. Μοντάρετε το ένθεμα πάγκου.

## 10.4 Αποθήκευση του μηχανήματος



**Κίνδυνος!**

Φυλάξτε τη συσκευή κατά τέτοιο τρόπο,

- ώστε να μη μπορεί να τεθεί σε λειτουργία από αναρμόδια άτομα και
- να μη μπορεί να τραυματιστεί κανείς στη στεκούμενη συσκευή.



**Προσοχή!**

Μην αποθηκεύετε τη συσκευή στην ύπαιθρο ή σε υγρό περιβάλλον.

## 10.5 Συντήρηση

Πριν από κάθε έναρξη της λειτουργίας

Οπτικός έλεγχος εάν η απόσταση πριονόδισκου – εκτονωτικής σφήνας είναι 3 μέχρι 8 mm.

Οπτικός έλεγχος σχετικά με την κατάσταση του καλωδίου του δικτύου και του φως. Μέρη που παρουσιάζουν βλάβη πρέπει ενδεχομένως να αντικαθίστανται από έναν ηλεκτροτεχνίτη.

Κάθε φορά στη διακοπή της λειτουργίας

Ελέγξτε εάν ο πριονόδισκος συνεχίζει να στρέφεται για διάστημα μεγαλύτερο των 10 δευτερολέπτων. Σε περίπτωση που συμβαίνει κάτι τέτοιο πρέπει ένας ηλεκτροτεχνίτης να αντικαταστήσει τον κινητήρα.

**1x το μήνα (σε καθημερινή χρήση)**

Απομακρύνετε τα πριονίδια με μία ηλεκτρική σκούπα ή με ένα πινέλο. Λαδώστε ελαφρά τα ακόλουθα στοιχεία οδήγησης:

- Βέργα με σπείρωμα για μετάθεση του ύψους.
- Τομείς κίνησης.

**Ανά 300 ώρες λειτουργίας**

Ελέγξτε όλες τις βιδωτές συνδέσεις και εάν χρειαστεί σφίξτε τις.

## 11. Επισκευή



**Κίνδυνος!**

Αναθέτετε την επισκευή του ηλεκτρικού σας εργαλείου μόνο σε άριστα ειδικευμένο προσωπικό και μόνο με γνήσια ανταλλακτικά. Έτσι εξασφαλίζεται η διατήρηση της ασφάλειας του ηλεκτρικού εργαλείου.

Για ηλεκτρικά εργαλεία Metabo που έχουν ανάγκη επισκευής απευθυνθείτε στην αντίστοιχη αντιπροσωπεία της Metabo. Διευθύνσεις βλέπε [www.metabo.com](http://www.metabo.com).

Τους καταλόγους ανταλλακτικών μπορείτε να τους κατεβάσετε στη διεύθυνση [www.metabo.com](http://www.metabo.com).

## 12. Μεταφορά

- Κατεβάστε τον πριονόδισκο τελείως προς τα κάτω.
- Ξεμοντάρετε τα μονταρισμένα εξαρτήματα (οριοθέτης, πέδιλο ολίσθησης, επιμήκυνση πάγκου).
- Εάν είναι δυνατό, χρησιμοποιήστε για την αποστολή τη γνήσια συσκευασία.

## 13. Παραδοτέα εξαρτήματα

Για ειδικές εργασίες μπορείτε να προμηθευτείτε από τον εμπορικό σας αντιπρόσωπο τα ακόλουθα εξαρτήματα. Οι απεικονίσεις βρίσκονται στο οπισθόφυλλο:

- A** Πέδιλο ολίσθησης για την άνετη οδήγηση κατεργαζόμενων τεμαχίων μεγαλύτερου μήκους.
- B** Προσαρμογέας (adapter) αναρρόφησης για τη σύνδεση της εγκατάστασης αναρρόφησης ρινισμάτων σε έναν απορροφητήρα υγρών-στερεών.

**C** Σπρέι συντήρησης και περιποίησης για την απομάκρυνση υπολειμμάτων ρητίνης και για την αντιδιαβρωτική προστασία μεταλλικών επιφανειών.

**D** Πριονόδισκος HW 315 x 3,0 x 30 24 τσαπραδωτό δόντι για κάθε είδους επιμήκων και εγκάρσιων κοπών, ακόμη και σε μοριοσανίδες (στάνταρ εξοπλισμός).

**E** Πριονόδισκος CV 315 x 1,8 x 30 56 πολύδοντο για ξύλο μασίφ και μοριοσανίδες.

**F** Πριονόδισκος CV 315 x 1,8 x 30 80 πολύδοντο για ιδιαίτερα λεπτές τομές σε ξύλο μασίφ και μοριοσανίδες.

**G** Πριονόδισκος HM 315 x 2,8 x 30 48 τσαπραδωτά δόντια για όλα τα είδη ξύλων και υποκαταστάτων.

**H** Πριονόδισκος HW 315 x 2,8 x 30 24 επίπεδα δόντια για μασίφ ξύλο, επιμήκεις και εγκάρσιες τομές.

**I** Πριονόδισκος HW 315 x 2,8 x 30 48 εναλλάξ τσαπραζωτά δόντια για μασίφ ξύλο και ξύλο λαμινέιτ, μοριοσανίδες, MDF, σύνθετα υλικά

**J** Πριονόδισκος HW 315 x 2,8 x 30 84 εναλλάξ τσαπραζωτά δόντια για μασίφ ξύλο και ξύλο λαμινέιτ, μοριοσανίδες, MDF, σύνθετα υλικά

**K** Κυλιόμενος ορθοστάτης RS 420

## 14. Περιβαλλοντολογική προστασία

Τα υλικά συσκευασίας της συσκευής είναι ανακυλώσιμο κατά 100%.

Τα πεπαλαιωμένα ηλεκτρικά εργαλεία και εξαρτήματα περιέχουν μεγάλες ποσότητες πολύτιμων πρώτων υλών και συνθετικών υλών, οι οποίες μπορούν να προωθηθούν επίσης στην ανακύκλωση.

Οι προκείμενες οδηγίες χρήσεως είναι τυπωμένες σε χαρτί που δεν έχει υποστεί επεξεργασία με χλώριο.

## 15. Προβλήματα και βλάβες



### Κίνδυνος!

Πριν από κάθε αντιμετώπιση βλάβης:

1. Θέστε τη συσκευή εκτός λειτουργίας.
2. Τραβήξτε το φινι του δικτύου.
3. Περιμένετε, μέχρι να ακινητοποιηθεί ο πριονόδισκος.

Αφού θα έχετε αντιμετωπίσει όλες τις βλάβες, θέστε όλες τις εγκαταστάσεις και πάλι σε λειτουργία και επανελέγξτε τις.

### Ο κινητήρας δεν τίθεται σε λειτουργία

Ο ηλεκτρονόμος υπότασης ενεργοποιήθηκε λόγω βραχυπρόθεσμης πτώσης της τάσης.

- Εκ νέου έναρξη της λειτουργίας.

Δεν υφίσταται τάση δικτύου.

- Ελέγξτε το φινι, την πρίζα και την ασφάλεια.

Ο κινητήρας έχει υπερθερμανθεί, π.χ. λόγω πριονόδισκων που έχουν χάσει την κοπτική τους ικανότητα ή λόγω συμφόρησης ροκανιδιών στο περίβλημα:

- Αντιμετωπίστε την αιτία της υπερθέρμανσης, αφήστε το μοτέρ να κρυώσει για μερικά λεπτά και θέστε το εκ νέου σε λειτουργία.

Η τάση του κινητήρα δεν επαρκεί.

- Χρησιμοποιήστε ηλεκτρικά καλώδια μικρότερου μήκους ή ηλεκτρικά καλώδια με μεγαλύτερη διάμετρο ( $\geq 1,5 \text{ mm}^2$ ).
- Αναθέστε σε ηλεκτροτεχνίτη τον επανέλεγχο της παροχής ρεύματος.

### Η ισχύς πριονίσματος μειώνεται

Ο δίσκος έχει φθαρεί (ο δίσκος ενδέχεται να παρουσιάζει πλευρικά καψίματα).

- Αντικαταστήστε τον πριονόδισκο (βλέπε κεφάλαιο "Συντήρηση και περιποίηση").

### Συμφόρηση ροκανιδιών

Δεν έχει γίνει σύνδεση ή έχει γίνει σύνδεση μιας αδύναμης εγκατάστασης αναρρόφησης ρινισμάτων (βλέπε "Εγκατάσταση αναρρόφησης ρινισμάτων" στο κεφάλαιο "Χειρισμός"):

- Συνδέστε μία εγκατάσταση αναρρόφησης ή
- αυξήστε την ισχύ αναρρόφησης.

### Η διάταξη μετάθεσης του ύψους του πριονόδισκου είναι δυσκίνητη

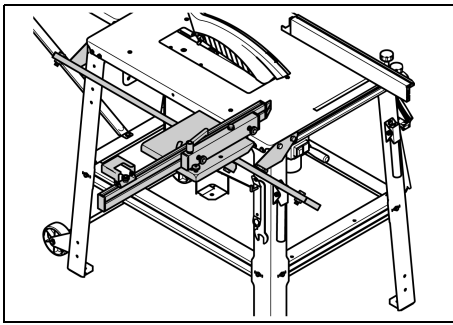
Ο σχετικός άξονας έχει κολλήσει:

- Καθαρίστε τον άξονα της διάταξης μετάθεσης του ύψους και λαδώστε με σπρέι καθαρισμού και περιποίησης (βλέπε κεφάλαιο "Συντήρηση και περιποίηση").

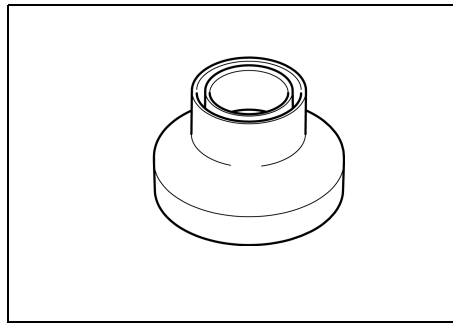
## 16. Τεχνικά στοιχεία

		TKHS 315 C 2,8 DNB	TKHS 315 C 2,0 DNB	TKHS 315 C 3,1 WNB
Τάση		400 V / 3~50 Hz	230 V / 1~50 Hz	230 V / 1~50-60 Hz
Ονομαστική ένταση	A	4,7	9,0	13,5
Ελάχιστη ασφάλεια	A	3 - 10 (αδρανής)	1 - 16 (αδρανής)	1 - 16 (αδρανής)
Είδος προφύλαξης		IP 54	IP 54	IP 54
Αριθμός στροφών του κινητήρα	min <sup>-1</sup>	2778	2980	2950 (50 Hz) 3580 (60 Hz)
Ισχύς κινητήρα Ισχύς εισόδου P <sub>1</sub> Αποδιδόμενη ισχύς P <sub>2</sub>	kW kW	2,8 kW S6 40% 2,3 kW S6 40%	2,0 kW S6 40% 1,45 kW S6 40%	3,1 kW S6 40% 2,57 kW S6 40%
Ταχύτητα κοπής του πριονόδισκου	m/s	50	50	50
Πάχος της σφήνας διακένου	mm	2,5	2,5	2,5
Πριονόδισκος Διάμετρος πριονόδισκου (εξωτερικά) Οπή πριονόδισκου (εσωτερικά) Πλάτος κοπής Μέγιστο πάχος βασικού σώματος του πριονόδισκου	mm mm mm mm	315 30 > 2,6 ≤ 2,3	315 30 > 2,6 ≤ 2,3	315 30 > 2,6 ≤ 2,3
Ύψος τομής με κάθετο πριονόδισκο με κλίση του πριονόδισκου στις 45	mm mm	0 ... 85 0 ... 60	0 ... 85 0 ... 60	0 ... 85 0 ... 60
Διαστάσεις Μήκος πάγκου εργασίας Πλάτος πάγκου εργασίας Μήκος επέκτασης πάγκου Πλάτος επέκτασης πάγκου Ύψος (πάγκου εργασίας) Ύψος (πάνω από όλα)	mm mm mm mm mm mm	800 550 800 400 850 1050	800 550 800 400 850 1050	800 550 800 400 850 1050
Βάρος περίπου	kg	64,0	62,0	62,0
Εγγυημένη στάθμη ηχητικής πίεσης σύμφωνα με DIN EN 1870-1 (2007)* Διαδρομή δίχως φορτίο Κατεργασία Στάθμη ηχητικής πίεσης σύμφωνα με DIN EN ISO 3746 (1995) και ISO 7960:1995 (E)* Διαδρομή δίχως φορτίο Κατεργασία Αβεβαιότητα K	dB (A) dB (A) dB (A) dB (A) dB (A)	88,0 111,6 77,3 97,7 4,0	88,0 111,6 77,3 97,7 4,0	88,0 111,6 77,3 97,7 4,0
Θερμοκρασιακή διακύμανση περιβάλλοντος	°C	-10 ... +40	-10 ... +40	-10 ... +40
Καλωδιακή προέκταση – ελάχιστη διατομή Μήκος καλωδίου 10 m Μήκος καλωδίου 25 m Μήκος καλωδίου 50 m	mm <sup>2</sup> mm <sup>2</sup> mm <sup>2</sup>	5 x 1,5 5 x 2,5 5 x 2,5	3 x 1,0 3 x 1,5 3 x 2,5	3 x 1,0 3 x 1,5 3 x 2,5

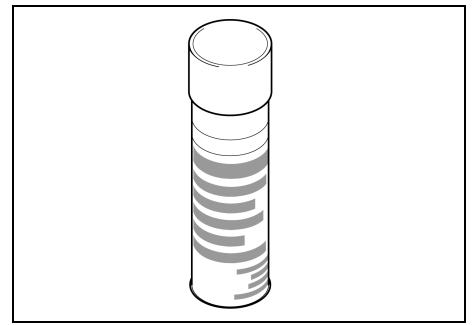
\* Οι αναφερόμενες τιμές είναι τιμές εκπομπής και δεν είναι απαραίτητο να αποτελούν και ασφαλείς τιμές στον χώρο εργασίας ταυτόχρονα. Παρά το ότι υπάρχει συνάφεια μεταξύ σταθμών εκπομπής και λήψης, δεν μπορεί να βγει από αυτή με ασφάλεια συμπεράσμα για το εάν είναι αναγκαία πρόσθετα μέτρα προφύλαξης. Συντελεστές που επηρεάζουν την στάθμη ηχητικής λήψης που υπάρχει πραγματικά στον χώρο εργασίας σχετίζονται με τις ειδικές συνθήκες κάθε χώρου εργασίας και άλλες πηγές θορύβου, π.χ. τον αριθμό των μηχανημάτων και άλλων κοντινών διαδικασιών εργασίας. Οι επιτρεπόμενες τιμές στον χώρο εργασίας μπορεί συνεπώς να διαφέρουν από χώρα σε χώρα. Αυτές οι πληροφορίες ωστόσο δεν αποσκοπούν στο να υποτιμήσει ο χρήστης τον κίνδυνο από την ηχητική πίεση.



A 091 005 8967



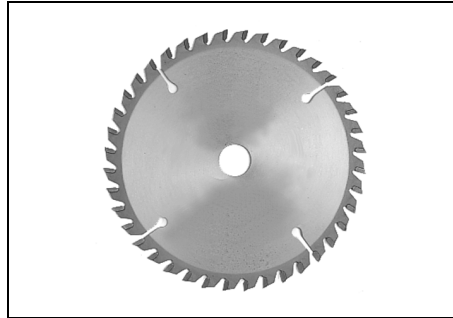
B 091 003 1260



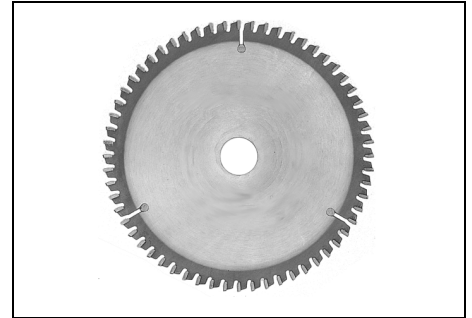
C 091 101 8691



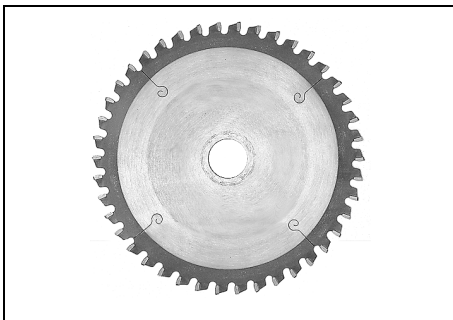
D 628 016



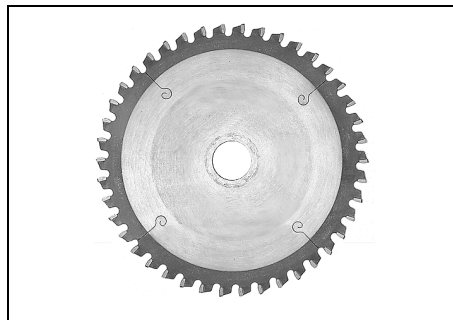
E 628 100



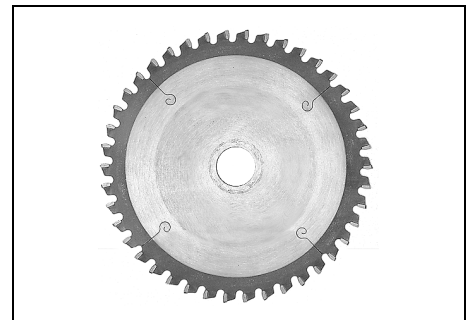
F 628 101



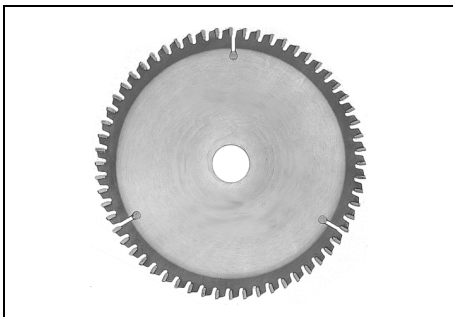
G 628 056



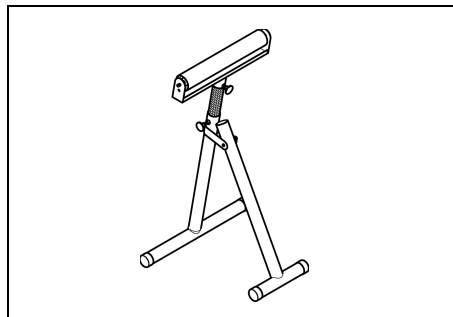
H 628 015



I 628 057



J 628 058



K 091 005 3353