

# MANUAL DEL OPERADOR

## FUMIGADORAS FNW 33/42/52



**niwa**

motoimplemento para bosque y jardín

IMPORTA Y DISTRIBUYE





Gracias por elegir nuestros productos NIWA. Por favor lea este manual atentamente antes de usar la máquina. Debido a algunas diferencias de las características técnicas, su máquina puede no ser exactamente igual a la descripta aquí.



## **ADVERTENCIA - PELIGRO!**

Leer reglas de seguridad y todas las instrucciones cuidadosamente. Proporcionamos este Manual del Operador que debe ser leído y comprendido para un funcionamiento correcto y seguro.



**¡CUIDADO!** ¡Esta máquina fumigadora está equipada con un supresor de chispas. Nunca opere esta máquina sin tanto la instalación del silenciador y supresor de chispa y constatar que funcione correctamente!

## **ATENCIÓN**

El uso de la maquina requiere cuidado. Tenga cuidado de no cortarse con el protector del impulsor rotatorio, no trate de tocarlo. Es importante que usted lea, entienda totalmente y siga las precauciones de seguridad y advertencias.

No preste la pulverizadora sin el manual de usuario y asegúrese de que el usuario de la misma, lea y comprenda la información en este manual.

Tenga en cuenta, que una vez en uso, es necesario que despues de encender o antes de apagar el equipo, permita que haya un lapso e 3 a 5 minutos de baja rotación de velocidad, esto ayudará a prevenir y preservar su máquina de movimientos bruscos de motor.

Evite choques eléctricos, NO toque los elementos de la bujía durante la rotación de motor. NO toque con manos o cuerpo, la superficie del supresor de chispas ni el cilindro ya que estas puede estar calientes. Mantenga a los niños alejados del motor.



## DECLARACIONES DE ATENCIÓN

Este manual contiene "declaraciones de atención" que contienen un significado especial y son importantes, las mismas están destacadas por cuadros redondeados del estilo que figuran a continuación, además, dentro del cuadro contarán con el símbolo triangular y/o las palabras: ATENCIÓN / ADVERTENCIA / PRECAUCIÓN / PELIGRO / IMPORTANTE.



### ¡ADVERTENCIA!

Una declaración precedida por la palabra "ADVERTENCIA" contiene información que se debe actuar en consecuencia para prevenir lesiones corporales graves.



### ¡PRECAUCIÓN!

Una declaración precedida por la palabra "PRECAUCIÓN" contiene información que se debe actuar en consecuencia para prevenir daños a la máquina.

Declaraciones adicionales de atención que no están precedidos por el símbolo de atención son: ¡IMPORTANTES!.

Una declaración precedida por la palabra "IMPORTANTE" es aquella que posee un significado especial.

Debido a que la fumigadora es una herramienta de alto poder, precauciones de seguridad como las siguientes deben ser tenidas en cuenta para reducir el riesgo de lesiones o heridas. **LEA ESTE MANUAL CUIDADOSAMENTE.** Familiarícese con los controles y el uso apropiado de la unidad. Sepa cómo apagar el equipo, y cómo descolgarse el arnés rápidamente.

Tenga en cuenta que debido a mejoras o equipamiento opcional, las especificaciones, fotos y gráficas aquí detalladas y referidas al producto pueden diferir sin previo aviso de la información aquí contenida.



## INFORMACIÓN Y SIMBOLOGÍA

Una declaración precedida por la palabra **"NOTA"** contiene información que es útil saber y pueden hacer su trabajo más fácil y seguro. Es muy importante que lea y comprenda cuidadosamente este manual y preste atención a los cuadros siguientes que figuran durante el resto del manual.



Este símbolo junto con las palabras **ADVERTENCIA** y **PELIGRO** acompañan citas que le advierten sobre posibles causas de lesiones físicas severas.



Lea, comprenda y siga este manual, el no hacerlo podría resultar en lesiones graves.



Llevar protección para los ojos y para los oídos en todo momento durante la operación de esta máquina.



Siempre detenga la máquina y asegúrese de que la fumigadora se haya detenido antes de limpiarla, moverla o ajustarla.



No modifique la máquina. El uso incorrecto de la misma puede provocar lesiones físicas graves o fatales.



### **ADVERTENCIA / PELIGRO**

Los gases del escape de esta máquina pueden ser nocivos para la salud.



### **ADVERTENCIA / PELIGRO**

No opere esta máquina si está cansado, enfermo o bajo la influencia de alcohol, drogas o medicamentos.



Use anteojos y máscara de protección para proteger su cara y ojos. Protéjase de polvo, pesticidas y venenos.



Use calzado de protección para proteger sus pies.



Use guantes de protección para evitar el contacto con pesticidas.



Use ropa adecuada y de seguridad para protegerse de polvo, pesticidas y venenos.



-No permita el uso de la fumigadora a adultos que no hayan leído las instrucciones del manual.



-Mantenga los niños y animales domésticos lejos de la fumigadora cuando esté trabajando. Lo ideal es operar la máquina sólo, sin personas alrededor que puedan resultar dañadas por cualquier desperfecto de la misma.



# MANUAL DEL OPERADOR

ESPECIFICACIONES		FNW-33	FNW-42	FNW-52
Largo x Ancho x Alto (mm)		430x360x575	500x420x690(14L) 500x420x735(20L) 500x420x800(26L)	590x470x800
Cilindrada (cc)		32	41,5	52
Peso neto (kg)		≤8	10,5(14L) 10,7(20L) 11(26L)	12.5
Capacidad Tanque de combustible (litros)		11L	14L, 20L ó 26L	28L
Velocidad ventilador (r/min)		7000	8000	≥7200
Tasa de descarga de químicos	Mezcla de pulverizador	≥2.4	≥2.8	
	Polvo	≥2.5	≥3	
Modelo de motor			1E40FP-3Z	
Rango de pulverización h. (m)		≥9	12	
Potencia calificada (kW/r/min)		1.1/7500	2.3/8000	
Tipo de motor		Naftero (mezcla), refrigerado por aire, de 2 tiempos, motor de gasolina de un solo cilindro.		
Combustible		Mezcla de nafta y aceite dos tiempos.		
Modo de arranque		Arranque electrónico		
Forma de encendido		Arranque retráctil		
Forma de detención		Apagado completo de aceleración		
Carburador		Diafragma Walbro, mod. WYK c/bulbo cebador		
Bujía		RCJ6Y o equivalente		
Sistema de escape		Supresor de chispas		



## INDICE

Especificaciones técnicas

Introducción

El manual del operador e información general

Seguridad

Adhesivos / Etiquetas de seguridad 8

Instrucciones de seguridad

Condición de personal y equipo de seguridad 9

Equipo 10

Operación Segura 11

Ensamblado

Especificaciones

Ensamblado para la pulverización 12

Ensamblado para variedad de operaciones 15

Operación

Arranque del motor en frío 20

Comenzando el motor caliente 21

Detención del motor 22

Rociado / Pulverizado 23

Combustible y chequeos previos 24

Mantenimiento

Intervalos de mantenimiento 28

Filtro de aire 30

Bujía 30

Almacenamiento 31

Solución de problemas 32

## INTRODUCCIÓN

El pulverizador de mochila fue diseñado y fabricado para proporcionar una larga vida y fiabilidad de trabajo. Lea y comprenda este manual. Usted encontrará que es fácil de usar, contiene consejos útiles e información de seguridad.

Las especificaciones, descripciones y material ilustrativo de este manual son tan precisos como se conoce en el momento de la publicación, pero están sujetos a cambios sin previo aviso. Las ilustraciones pueden incluir equipos y accesorios opcionales, y omitir alguna parte.



## ETIQUETAS DE SEGURIDAD:

Localice estas calcomanías de seguridad en su unidad. La ilustración que se encuentra en la sección "DESCRIPCIÓN", le ayudará a localizarlos en las principales normas de seguridad. Asegúrese de que las calcomanías sean legibles, que se entiendan y sigan las instrucciones que aparecen en ellos.




Traducción de la etiqueta de precaución que se encuentra en la parte superior del tanque:

**DANGER / PELIGRO** : Asegúrese de apagar el motor y dejar que se enfríe antes de reabastecer de combustible la unidad.

**WARNING / ADVERTENCIA** : Utilizar correctamente los productos químicos según el libro de instrucciones. Use gafas, antiparras o máscara, guantes largos y capa o chaqueta de protección contra los venenos. ¡No operar en áreas sin ventilación. Los gases de escape contienen monóxido de carbono que son perjudiciales para salud!

**CAUTION / PRECAUCIÓN** : Nunca tocar las partes con altas temperaturas durante el funcionamiento de y hacerlo podría causar quemaduras graves. Ser cuidadoso con el propulsor giratorio.

Lea el manual del usuario, antes de utilizar la máquina.

 <b>DANGER</b>	<ul style="list-style-type: none"><li>• Make sure to stop engine and allow it cool before refueling the unit.</li></ul>
 <b>WARNING</b>	<ul style="list-style-type: none"><li>• Correctly use chemicals as per instruction book.</li><li>• Wear fog-proof glasses, gause mask, long gloves and coat guarding against poisons.</li><li>• Don't operate in unventilated area. The exhaust gases contain harmful carbon monoxide.</li></ul>
 <b>CAUTION</b>	<ul style="list-style-type: none"><li>• Never to touch the high temperature parts during operation and doing so could result in serious burns.</li><li>• Danger from rotating impeller.</li><li>• Read owner's manual, before using the machine.</li></ul>







## INSTRUCCIONES DE SEGURIDAD

### Condiciones para el personal y para equipos de seguridad



#### **¡ADVERTENCIA! ¡PELIGRO!**

La fumigadora puede generar lesiones graves a los usuarios; para ellos mismos y los demás si la máquina se utiliza inadecuadamente y las precauciones de seguridad no se siguen. Utilice ropa y equipo adecuada de seguridad cuando se opera un la máquina.

### Condición física

Tenga especial cuidado si siente que su juicio y destreza física no son los óptimos, mayormente si está cansado o enfermo; Si está tomando medicación, se encuentra embarazado o en período de amamantamiento, consumió alcohol o drogas, no opere la fumigadora, esto evitará graves accidentes. Opere la unidad sólo si usted está física y mentalmente en buen estado.

### Protección para los ojos

Use protección ocular, ya sean antiparras o máscaras que cumplan con los requisitos de seguridad necesarios cada vez que opera la máquina.

### Protección de las manos

Lleve guantes de trabajo con protección para químicos, con antideslizante para mejorar el agarre en el mango del fumigador. Los guantes también reducen la transmisión de la vibración de la máquina a las manos.

### Protección respiratoria

Use una máscara facial o barbijo para protegerse del polvo.

### Protección auditiva

Se recomienda el uso de protección auditiva siempre que se utilice la unidad.

### Vestimenta adecuada

Utilizar una capa o chaqueta de protección contra venenos. Los pantalones deben

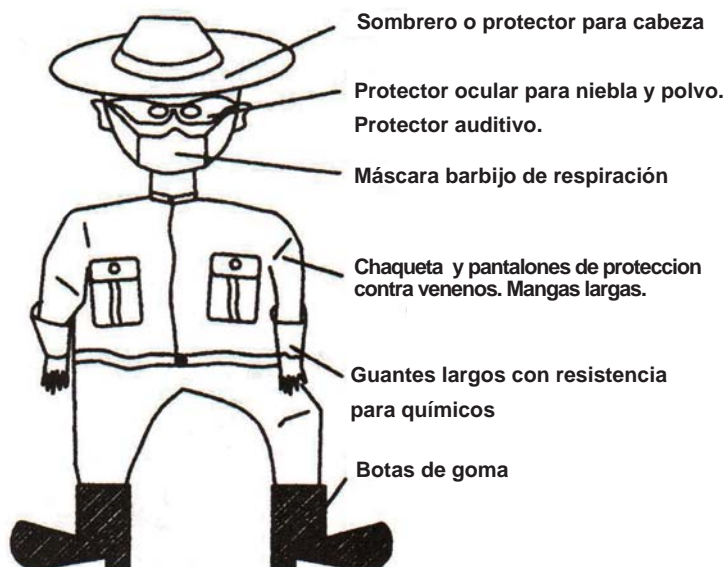


## MANUAL DEL OPERADOR

tener las piernas largas y camisas con mangas largas.

**NO LLEVE PANTALONES CORTOS, NO LLEVE CORBATAS, BUFANDAS, JOYERÍA O CUALQUIER OTRO OBJETO DEL QUE PUEDA QUEDAR ENGANCHADO.** Use zapatos de trabajo fuertes con suelas antideslizantes; **NO USAR LA UNIDAD DESCALZO.**

Mantenga el cabello largo lejos del motor y del ventilador. Conserve el cabello con gorra o protector.



## EQUIPO

Antes de poner en funcionamiento la fumigadora tenga en cuenta de comprobar que no falten ni tengan sueltos cualquiera de los elementos de sujeción (tuercas, pernos, tornillos, etc). En caso de ser necesario apriete y/o reemplace.

Inspeccione las líneas de combustible, el tanque y el área alrededor del carburador por posibles fugas de combustible. No opere la unidad si se encuentra con fugas.

Mantenga el área de escape libre de residuos inflamables. Evite el contacto con los mismos durante el funcionamiento o inmediatamente después de la operación.



## OPERACIÓN SEGURA

### Determinar área de operación.

Revise la zona en la que desea operar. Busque peligros potenciales, tales como piedras u objetos metálicos.

Mientras que el fumigador esté en uso, los espectadores, compañeros de trabajo y animales deben ser prevenidos y alejados a más de 15mts. del operador de la máquina al igual que los niños y los animales. Evite accidentes innecesarios.

Tome en cuenta las condiciones del viento: evite abrir puertas y ventanas.

En caso de prestar el fumigador proporcione a los otros operadores de este equipo el Manual del operador y las instrucciones para una operación segura.

No apunte el tubo de fumigador hacia personas o animales.

Arrancar la unidad en la tierra con el acelerador en ralentí. Compruebe que la toma de aire no esté bloqueado por el suelo o por ningún objeto.



### ¡ADVERTENCIA! ¡PELIGRO!

No utilice este producto bajo techo o en zonas insuficientemente ventiladas. El escape del motor contiene emisiones venenosas y puede causar lesiones graves o la muerte.

### Mantenga un agarre firme

Sostenga el mango con los dedos juntos rodeando la manija. Utilice guantes con antideslizantes.

### Mantenga una postura sólida

Mantener el equilibrio en todo momento. No se pare sobre superficies resbaladizas, desiguales o inestables. No trabaje en posiciones raras o escaleras.

No realice procedimientos de mantenimiento o montaje con el motor en marcha.

### El control del ruido

Siga las regulaciones de ruido locales sobre los niveles sonoros y horas de operaciones. Utilice sólo durante las horas apropiadas.



## MANUAL DEL OPERADOR

Nunca utilice un ajuste de velocidad más alto del que sea necesario para realizar una tarea. Cuanto mayor sea la velocidad del motor más fuerte es el ruido del ventilador. Sea buen vecino.



### Evite las superficies calientes.

Durante la operación, el silenciador catalítico y la cubierta que rodea pueden llegar a estar extremadamente calientes. Evite el contacto durante e inmediatamente después de la operación. Mantenga siempre el área de escape libre de residuos inflamables. Deje que el motor y el silenciador se enfrien completamente antes de realizar cualquier actividad de mantenimiento.



### ¡Advertencia! Peligro!

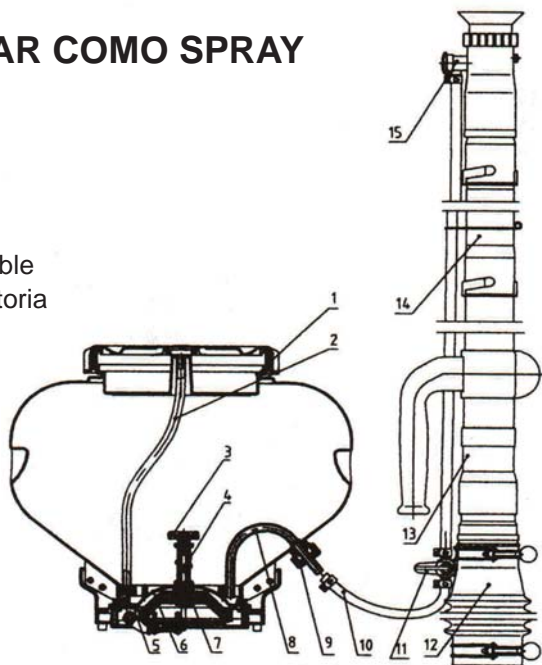
Nunca realice procedimientos de mantenimiento o montaje con el motor en marcha, se pueden generar lesiones graves.

## ENSAMBLADO PARA USAR COMO SPRAY

Partes del montaje según figura para la pulverizadora.

Imagen de ejemplo: Modelo FNW52.

- |                        |                       |
|------------------------|-----------------------|
| 1- Filtro              | 12- Tubería flexible  |
| 2- Tubo                | 13- Tubería giratoria |
| 3- Mango               | 14- Tubo recto        |
| 4- Lavadora            | 15- Boquilla          |
| 5- Sellado             |                       |
| 6- Placa de polvo      |                       |
| 7- Arandela de sellado |                       |
| 8- Tubo de goma        |                       |
| 9- Tapa                |                       |
| 10- Tubo               |                       |
| 11- Válvula            |                       |

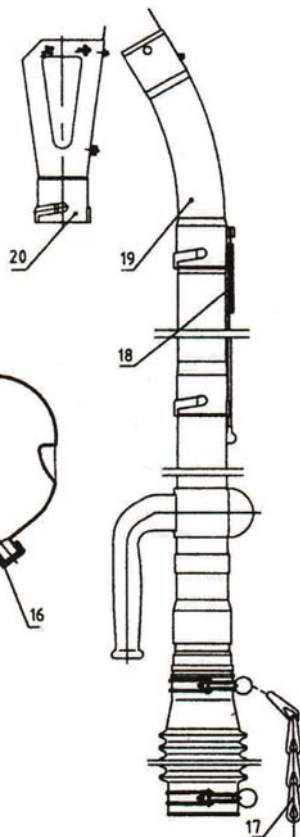
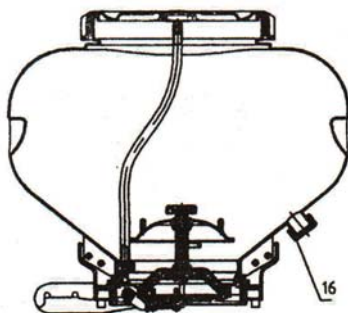




## ENSAMBLADO PARA PULVERIZAR

Ensamble las piezas así para quitar el polvo:

- 16- Bajo inferior del tanque
- 17- Seguro de Cadena
- 18- Resorte / cuerda estático
- 19- Tubería curva
- 20- Boquilla granular





## INICIO DEL MOTOR

- 1) Ponga el compartimiento de polvo en la posición más baja, de otra forma el químico será eyectado cuando se arranque el motor.
- 2) Asegúrese que nadie se pare en frente del atomizador, incluso cuando el compartimiento este cerrado, polvo residual en el tubo puede ser expulsado.

## Sobre la operación de la máquina

- 1) Está bien realizar pulverizado durante clima frío con poco viento. Por ejemplo, en la mañana temprano o en la tarde, antes de que caiga el sol. Esto puede reducir la evaporación, desvío de químicos y mejorar el efecto protector.
- 2) El operador debe moverse en contra del viento.
- 3) Si su boca u ojos son salpicadas con químicos, lávelas con agua limpia y vea a su doctor.
- 4) Si el operador experimenta jaqueca, mareo, deje de trabajar y vea a su doctor.
- 5) Para seguridad del operador, el pulverizador debe ser llevado estrictamente de acuerdo con la instrucción de los químicos y requerimientos agrícolas.
- 6) Si desea detener el motor mientras pulveriza, la puerta del compartimiento de polvo debe ser cerrada primero.

No dirija el haz de pulverizado a personas, ni gente que se encuentre cerca ya que el flujo de aire puede soplar objetos pequeños a gran velocidad.

Nunca descarte residuos químicos soluciones de lavado contaminadas en curso de agua, desagües, alcantarillas, drenajes, etc. Descarte los residuos de acuerdo con las disposiciones y reglamentaciones locales.

Luego de trabajar, lávese las manos y limpie su ropa. Sepa que el pesticida restante puede manchar lo que toque.



## Aplicación principal

La fumigadora-spray es un tipo de maquinaria portable y flexible destinada a la protección de plantas. Es principalmente usado en la prevención y cura de enfermedades y plagas de las plantas como el algodón, arroz, trigo, árboles frutales, arboles de té, árboles de bananas, etc. También puede ser usado para deshierbado químico, prevención epidémica, protección sanitaria en ciudades, protección de vegetales.

Características principales:

- 1- Esta máquina adopta estructura de engranajes para disminuir la velocidad, así que es muy durable.
- 2- La parte principal es el pistón de bombeo de tipo doble dirección.
- 3- Esta máquina tiene alta presión, alto flujo y buena eficiencia, así que el efecto de protección es muy obvio.
- 4- Las tres partes principales de pulverizado, están desarrolladas y solo adoptadas por nuestra empresa en nuestro país. Entonces el rango de pulverizado es amplio.

## ENSAMBLADO PARA VARIEDAD DE CONDICIONES DE OPERACION

Imagen de ejemplo: Modelo FNW-42

### 1) Ensamblado para spray.

**a. Remueva las mariposas de ajuste** en el tanque químico y quite el tanque. Cambie la tapa-cubierta para polvo a la tapa cubierta para spray. Luego ensamble el tanque químico y atornille las mariposas como se muestra en la figura a la derecha (1).

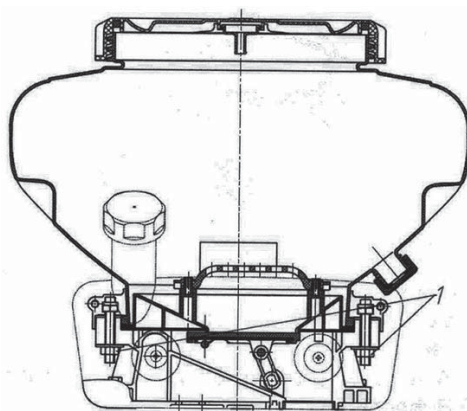




Figura 1 (derecha)

1. Mariposa (en página anterior).
2. Placas de desempolvado (derecha).

### b. Ensamblado de tanque químico.

Remueva la tapa baja del tanque químico, cambie a la tapa aprisionadora que esta conectada con el tubo de goma (no olvide poner el anillo de sellado como se ve en la Fig. 3). Conecte la tapa al tubo de goma como se muestra en la Fig. 2.

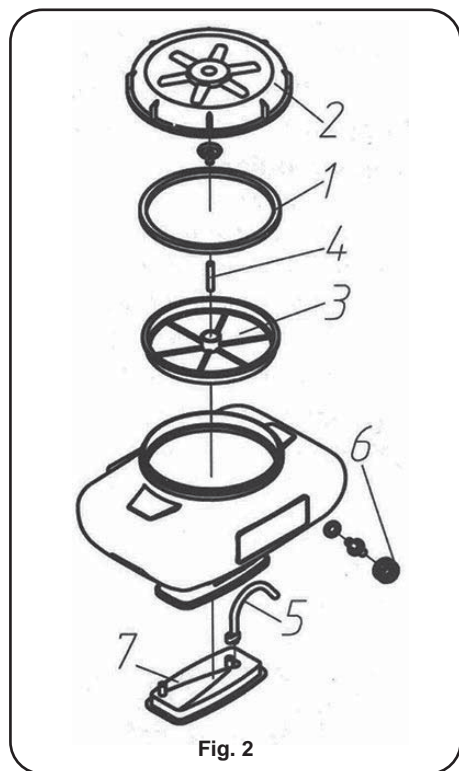
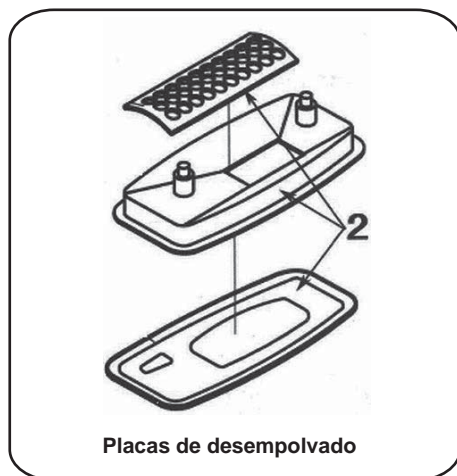


Figura 2

1. Arandela de sellado
2. Tapa
3. Red de filtro
4. Tapa
5. Tubo de goma
6. Tapa baja
7. Placa de pulverizado



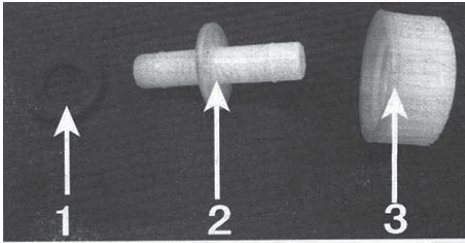


Fig 3

c. Conectar tubo de pulverizado a la máquina como se muestra en la Fig. 4.

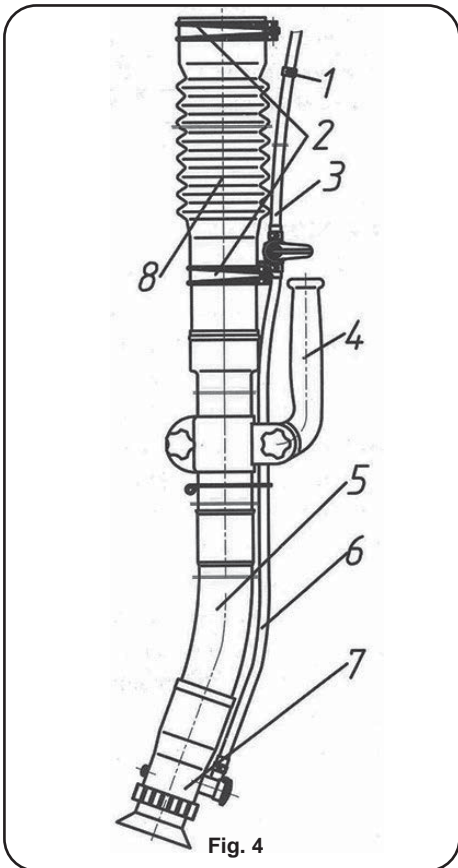


Fig. 4

Figura 4

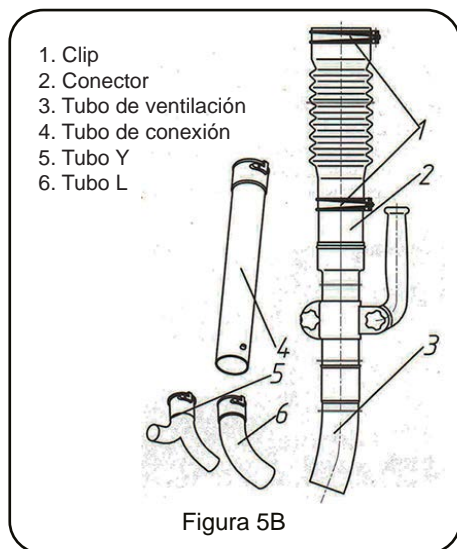
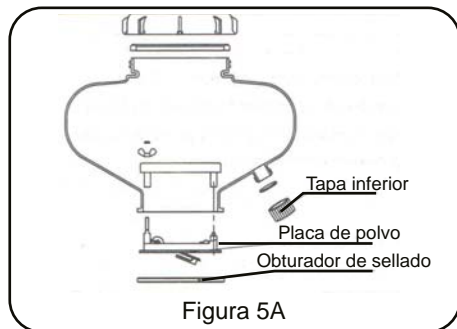
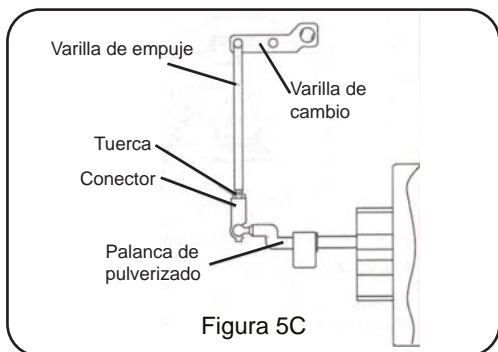
- 1. Clip (A).
- 2. Clip (B).
- 3. Tubo de plástico
- 4. Manija
- 5. Tubo de ventilación
- 6. Tubo de plástico
- 7. Pico
- 8. Manguera



## 2) Ensamblado para pulverizado

De acuerdo con la figura 5A, quite el tanque químico, retire el tubo de goma de entrada, el tubo de goma de salida, el filtro de succión, placa de tapa para spray, cubierta aprisionadora y unión, cambie por la tapa baja de tanque químico, entonces conecte el tubo de pulverizado de acuerdo con la Figura 5B.

En casos como el de la FNW-33, debe proceder con el ensamblado para la palanca de pulverizado: Como se muestra en la Fig. 5C, ajuste la varilla de empuje en la posición inferior, el palto de pulverizado esta cerrado completamente.



## 3) Instalación anti-electroestática / Montaje de cadena de seguridad

El pulverizado o el propagado químicos granulares puede causar electroestática, que está relacionado con los factores, como el tipo de químico, la temperatura del aire, humedad, etc. Para prevenir la electroestática, por favor use la cadena accesoria de seguridad. Cuando el aire se vuelve más seco, la electroestática es más seria, en particular cuando el tubo de membrana larga para pulverizar y la propagación de gránulos es usada, habitualmente sucederá la electroestática. Por favor preste atención.



Un final de la cadena accesoria de seguridad es insertado en el tubo reactor, vibra libremente y esta en contacto con el piso. Ensamble como en la Figura 6 (derecha).

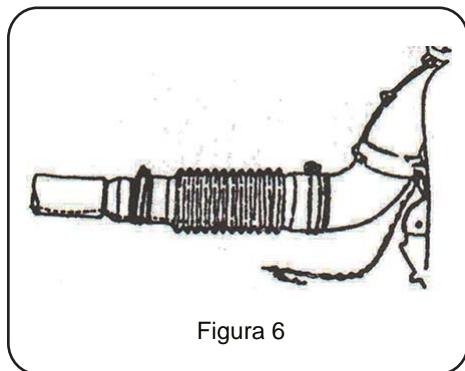


Figura 6

## OPERACIÓN / ROTACIÓN

### 1) Chequeo

- Chequee que la bujía tenga la separación adecuada y que todas las conexiones y piezas conectadas estén apretadas.
- Chequee si el canal de aire de enfriado esta obstruido. De ser así, el motor se recalentará.
- Chequee si el filtro de aire está sucio. De ser así, el polvo o suciedad reducirá el monto aspirado. De esa forma el motor no andará bien y gastará combustible.
- Chequee que la distancia de la chispa sea de 0,6 a 0,7mm.
- Empuje el arrancador entre 2 o 3 veces, chequee si este rota normalmente.

**2) Combustible.** Lea y comprenda la sección referida a Combustible.

### 3) Agregando químicos

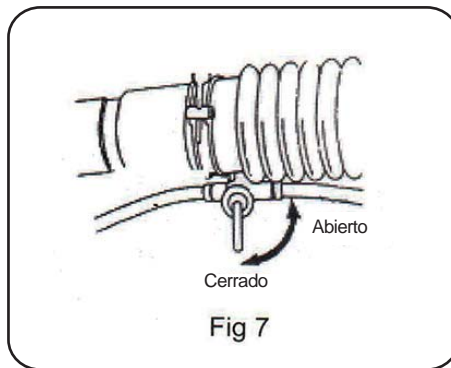
a. Para la preparación de la condición de spray, el interruptor debe estar en apagado mientras agregan químicos, vea la figura 7.

Durante la operación de pulverizado, la válvula de aceleración de pulverizado y la palanca del combustible deben estar en la posición mas baja (como es el caso de la FNW-42), de otra forma, al encender la máquina se ejetarán químicos afuera.

b. El polvo químico puede convertirse fácilmente en un bloque, por lo que los productos químicos no deben estar en el tanque químico por un largo tiempo (ya que se aglomeran y solidifican) y deben ser descargados en un lapso breve.

c. Mientras use el spray, la tapa del tanque químico debe estar apretada firmemente.

**Atención: Evite derrames de químicos.** Luego de agregar químicos en polvo, limpie el tornillo de la boca del tanque químico, luego, apriete la tapa firmemente.



## 4) Puesta en marcha en frio

Por favor operar de acuerdo con los siguientes procedimientos:

- a. Encienda el interruptor de combustible poniendolo en START, véase la figura 8.  
\*. en el caso de la FNW-33 ponga la manija reguladora de combustible a la mitad.
- b. Ponga la palanca de combustible en la posición de partida.
- c. Ponga el cebador de la posición completa. Empuje levemente la bomba de purgue (de 7 a 10 veces) hasta que entre combustible. Presione el cebador para abrir la mariposa (no utilice excesivamente el cebador para poner en marcha la máquina, ya que puede ahogarse el motor y dificultarse el arranque).
- d. Tire de la manija de arranque un par de veces hasta sentir las primeras explosiones y hagalo volver lentamente. No deje la manija para volver libremente para evitar daños del arranque recontráctil.
- e. Cierre el cebador y tire de la manija de arranque hasta que el motor arranque.
- f. Después de arrancar el motor, deje el cebador totalmente abierto.
- g. Deje que el motor funcione a baja velocidad durante 2-3 minutos, a continuación, iniciar la operación de pulverización o espolvoreo.

Detalles del la figura 8 (a la derecha):

1. Filtro de aire
2. Manija del cebador
3. Interruptor de combustible

ON = ENCENDIDO

OFF = APAGADO

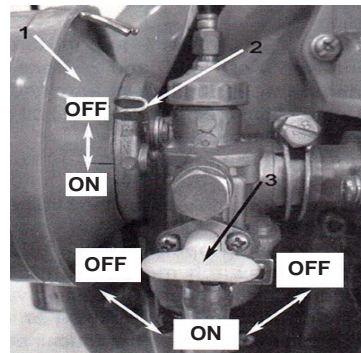
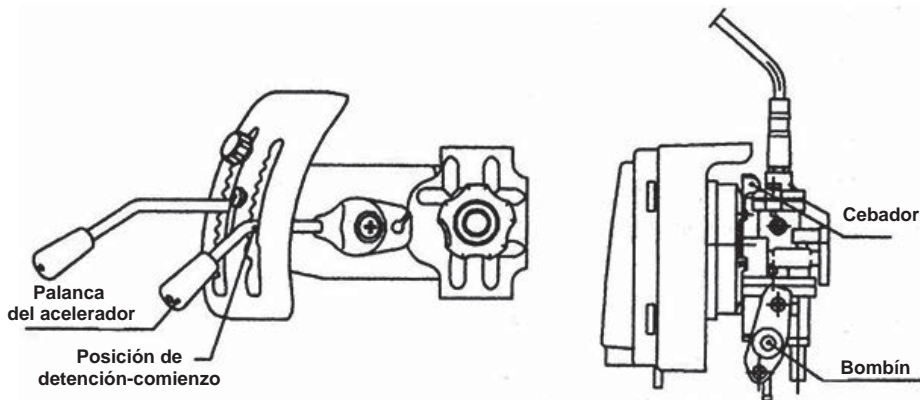


Fig. 8



## ¡PRECAUCIÓN!

Permita que el motor caliente antes de usarlo.

### 5) Puesta en marcha del motor caliente

- Mueva la palanca del acelerador para iniciar / posición de retención de inactividad.
- Tire de la manija del arrancador de retroceso (D) y el motor debe arrancar. No utilice cebador.
- Si el motor aspira demasiado combustible. deje el interruptor de combustible cerrado completamente, tire del arrancador 5-6 veces.



## ¡PRECAUCIÓN!

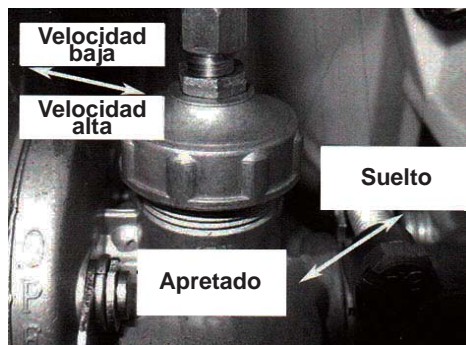
¡Si el motor no arranca luego de 5 tiradas, proceda con el método de arranque en frío.



## 6) Ajuste de la velocidad

La velocidad no cumple con el número fijo con la palanca de combustible en la posición de trabajo o el motor no puede detenerse con la manija en la parte de posición más baja. Regule como se indica a continuación.

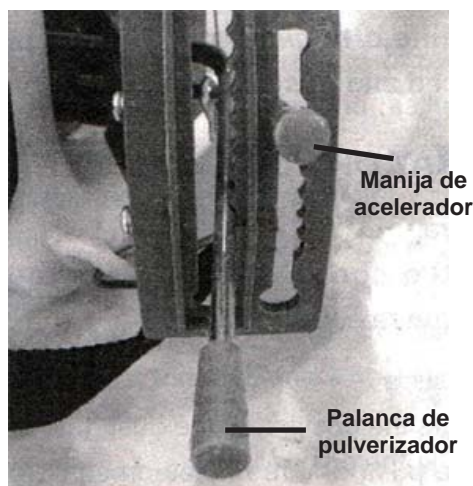
- Aflojar la tuerca de seguridad.
- Gire a la derecha el tornillo de regulación para disminuir la velocidad. Gire de la otra forma para aumentar la velocidad.
- Luego de que el ajuste esté terminado, apriete la tuerca de bloqueo.



## 7) Parada del motor

Mueva la palanca del acelerador a la posición más baja, entonces el motor se para.

- Durante la neblina apagar el interruptor químico en primer lugar, y luego se detiene la máquina
- Durante la operación de pulverizado, poner la palanca de combustible y la palanca de pulverización en la posición de cierre.
- Luego de terminar el trabajo, apague el interruptor de combustible con el fin de evitar dificultades en un próximo arranque.



### ¡PRECAUCIÓN!

Mientras que el motor está en marcha, la manguera debe estar montada en la máquina, de lo contrario el aire de refrigeración se reducirá y esto puede dañar el motor.



## Rociado/Pulverizando

### (1) Spray/Rociado:

Aflojar la tapa a presión, regule el largo de la boquilla abriéndola de modo que alcance los diferentes requerimientos de rociado.

Gire la válvula de regulación para cambiar la cantidad de rociado. Ver Fig. 10.

Abierto	Descarga(L/min)
1	1
2	1.5
3	2
4	3

Descarga (FNW-42)

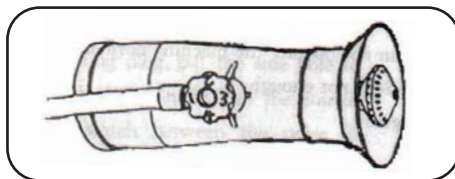


Fig. 10 (FNW-42)

### (2) Pulverizado:

Regular la descarga cambiando la posición de la varilla de desplazamiento en los tres hoyos del brazo de regulación. Vea Fig 11 y Fig. 12.

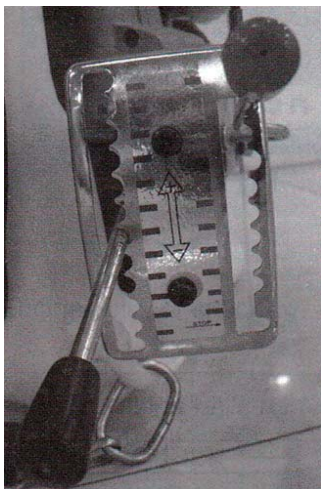


Fig. 11

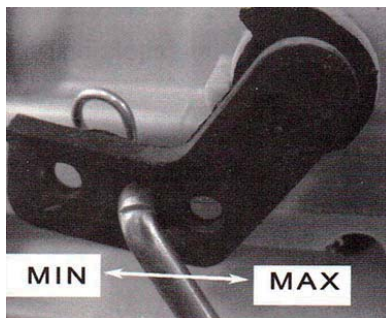


Fig. 12



## COMBUSTIBLE (PUNTOS A,B,C,D, E y F)



### ADVERTENCIA/PELIGRO

- No intente llenar el tanque de combustible con el motor caliente.
- Respete la relación de mezcla de su unidad.
- Nunca llene el tanque de combustible al máximo.
- No agregue combustible o llene el tanque en un ambiente cerrado o con poca ventilación.
- Antes de poner en marcha la máquina, limpie cualquier resto de combustible que haya derramado.
- No agregue combustible a esta unidad cerca de fuego o chispas.
- Verifique si el tanque de combustible está limpio y siempre use mezcla de combustible fresca.

### • SOBRE EL COMBUSTIBLE DE LA MÁQUINA

El combustible que utiliza esta unidad es una mezcla de nafta súper sin plomo y lubricante dos tiempos de marca reconocida. El motor utiliza esta mezcla de combustible con aceite 2 tiempos para motores refrigerados por aire.

#### • REQUISITOS DE LA NAFTA:

Utilice siempre nafta súper/extra sin plomo de 90 octanos o superior, de buena calidad, fresca, limpia y NUEVA. Utilice nafta que NO contenga ETANOL o METANOL, y de 90 octanos o más, de buena calidad. Esto evitará posibles daños en el motor. De almacenar nafta, tenga en cuenta realizarlo en contenedores aprobados, limpios y seguros, NO en botellas descartables. Cumpla con las normas locales que especifiquen el tipo de contenedor y los lugares para almacenar combustible permitido.

#### • REQUISITOS DEL ACEITE LUBRICANTE:

**Solo utilice aceite 2T (dos tiempos), el consumo de cualquier otro aceite no recomendado deberá ser estudiado por el usuario de acuerdo a las especificaciones del envase del producto. No todo aceite 2T esta preparado para las exigencias por la gran cantidad de vueltas por minuto que generan los motoimplementos de bosque ó jardín. Sólo si cuenta con un aceite 2T sintético que cumpla con la norma ISO LEG-D y JASO M345-FC, puede mezclarlo en una proporción 1:50, para esto consulte el punto B). No recomendamos el uso de aceite mineral. Recomendamos que se asesore con el vendedor y si compra un aceite fuera de las marcas recomendadas asegúrese que sea apto para agro. Aceites genéricos y algunos aceites de mezcla para motores de moto o fuera de borda quizás NO estén destinados para su uso en motores de 2T de alto rendimiento refrigerado por aire, y nunca se deberían utilizar en su máquina.**





## A) SOBRE LA PREPARACIÓN DEL COMBUSTIBLE

### NO MEZCLE NAFTA Y ACEITE DIRECTAMENTE EN EL TANQUE DE COMBUSTIBLE.

Cuando cuente con los requisitos mezcle, en un recipiente APROBADO, la Nafta con el Aceite de motor de primera calidad de dos tiempos en la relación correspondiente. Siga las instrucciones para la mezcla de combustible, una mezcla indebida, por calidad, por exceso o por falta de aceite, puede causar daños al motor, cilindro y/o al pistón en el corto tiempo de uso, con la consecuente pérdida de compresión.

¡Mezcle únicamente el combustible suficiente para sus necesidades inmediatas!

NO use combustible que haya estado almacenado por más de dos meses, porque dificultará el arranque y reducirá la potencia. Use siempre combustible fresco.

Antes del uso, agite nuevamente la mezcla resultante. Si usted realiza una mezcla indebida no estará cubierto por la garantía del equipo y este tipo de errores pueden detectarse fácilmente por un técnico preparado.



### ¡PRECAUCIÓN!

¡NUNCA intente mezclar el combustible en el tanque de la máquina! ¡Siempre realice la mezcla en un recipiente limpio y aprobado!

## B) RELACIÓN DE MEZCLA DE COMBUSTIBLE

Se presentan dos proporciones de mezcla, según el aceite utilizado.

**Recordamos nuevamente:** Use siempre nafta super. No use aceite para motos.

Tanto para el aceites semisintéticos ELF como Castrol la proporción de la mezcla es de 1:40, es decir, de 25mL de aceite por litro de nafta super.

**Ejemplo práctico de esta relación (1:40):** mezclar 100cm. cúbicos de aceite en 4 litros de nafta.

Para el caso de aceites sintéticos Husqvarna y Maruyama la proporción es de 1:50, es decir, 20mL de aceite por litro de nafta super.

**Ejemplo práctico de esta relación (1:50):** mezclar 100cm. cúbicos de aceite en 5 litros de nafta.

**Sólo si cuenta con un aceite 2t ISO LEG-D y JASO M345/FC, puede mezclarlo una proporción 1:50.** Otras cantidades pueden provocar daños al motor. Asegúrese que la relación es la correcta.



## C) TABLA DE EJEMPLO DE RELACIÓN DE MEZCLA

Correspondencia 1:40

NAFTA (L)	ACEITE (mL)
1	25
4	100
8	200
20	500

Correspondencia 1:50

NAFTA (L)	ACEITE (mL)
1	20
4	80
8	160
20	400

## D) LLENADO DEL TANQUE DE COMBUSTIBLE

Los tanques de combustible pueden estar bajo presión. Afloje siempre lentamente las tapas de los mismos y permitir que la presión se iguale con la atmosférica.

Cuando maneje combustible, no fume. ni lo haga cerca de bocas de expendio.

1- Coloque la máquina sobre el suelo o sobre una superficie de trabajo firme, y limpie toda la suciedad y desechos de alrededor de la tapa de combustible.

2- Retirar la tapa de combustible.

3- Agitar nuevamente y llenar el depósito con combustible agitado, limpio y fresco.

4- Colocar y apretar firmemente la tapa. 5- Limpie el combustible derramado.

6- Muevase al menos a 3 metros de la zona de recarga antes de arrancar la máquina.

IMAGEN GENÉRICA

Tapa del tanque de combustible



## E) RELLENADO DEL TANQUE:

Tenga en cuenta que el motor trabaja a altas temperaturas. Para evitar incendios, quemaduras y daños del motor, detenga el motor y **deje que se enfríe** por un lapso de **15 minutos** antes de volver a rellenarlo de combustible.

¡**Nunca** intente recargar combustible del motor mientras se está utilizando la maquina!

¡**Nunca** intente recargar combustible con el motor caliente! Siempre deje que el motor de su equipo se enfríe antes de recargar!



## F) ALMACENAMIENTO DE COMBUSTIBLE



### ¡PRECAUCIÓN!

¡Peligro de incendio y de quemaduras!

¡Siempre tenga mucho cuidado al manejar el combustible!

¡Nunca fume o encienda cualquier fuego cerca del equipo o del bidón de combustible! ¡El combustible es altamente inflamable!

¡Nunca use este equipo si los componentes del sistema de combustible están dañados o tienen fugas!

¡Siempre transportar y almacenar combustibles en un recipiente aprobado!

¡Nunca coloque materiales inflamables cerca del silenciador del motor!

¡Nunca haga funcionar el equipo sin tener instalado y funcionando correctamente el silenciador y el supresor de chispa!

¡Nunca haga funcionar esta máquina a menos que se ensamble correctamente y esté en buen estado!

**NO** almacene esta unidad con combustible en su tanque.

**USE** guantes, evite el contacto de combustible y/o aceite con la piel.



### ¡IMPORTANTE!

La mezcla de combustible (nafta + aceite) almacenada podría degradarse o separarse. **Agite** el contenedor de combustible fuertemente antes de cada uso. El combustible almacenado envejece, por esa razón intente no es recomendable mezclar más combustible del necesario para trabajos inmediatos.

Use la mezcla de combustible y aceite dentro de un período de 15 días.

**¡Si el combustible se debe almacenar más de 30 días, primero debe ser tratado con un estabilizador o producto equivalente!**

¡Nunca transferir o almacenar nafta en presencia de otros materiales combustibles! ¡Antes de arrancar el motor, mueva siempre la máquina a un área abierta y con al menos tres metros de distancia con los combustibles.



## PUNTOS A CHEQUEAR ANTES DE USAR LA MÁQUINA



### ADVERTENCIA/PELIGRO

- 1- No llene el tanque al máximo.
- 2- No llene el tanque en un ambiente cerrado o con poca ventilación.
- 3- No vierta combustible si esta cerca de fuego o chispas.
- 4- Limpie cualquier resto de combustible que haya derramado antes de poner en marcha la máquina.
- 5- No intente llenar el tanque de combustible con el motor caliente.

1. Verifique que no haya tornillos, tuercas u otras partes sueltas.
  2. Antes de usar la máquina, revise el filtro de aire y límpielo si está sucio.
  3. Verifique que el protector este ubicado correctamente.
- Prevenga choques eléctricos, no toque la bujía o partes metálicas mientras que da arranque a la unidad.

## MANTENIMIENTO

El equipo ha sido diseñado para proporcionar muchas horas de servicio sin problemas. El mantenimiento programado regular le ayudará a su fumigadora a lograr ese objetivo. Si no está seguro o no está equipado con las herramientas necesarias, es posible que desee llevar su unidad a su distribuidor de servicio por mantenimiento. Para ayudarle a decidir si desea HACERLO USTED MISMO o que lo haga su distribuidor, cada tarea de mantenimiento ha sido graduada. Si la tarea no está en la lista de tareas, consulte a su distribuidor por reparaciones.

## INTERVALOS DE MANTENIMIENTO



### ¡IMPORTANTE!

Los intervalos de tiempo que se muestran a continuación son tomados como máximos. El uso real y su experiencia determinarán la frecuencia de mantenimiento requerido.

- (1) Se requerirá de repuesto para uso comercial después de 600 horas. Para el uso de los consumidores, se requiere la limpieza cada 6 meses.



\* Todas las recomendaciones para reemplazar son la base en la búsqueda de daños o desgaste durante la inspección.

Componente / Sistema	Procedimiento de mantenimiento	Antes De Usar	Cada rellenado	Diariamente cada 4 horas	3 meses ó 90 horas	6 meses ó 90 horas	Anual
<b>Filtro De Aire</b>	Inspeccionar / Reemplazar.	I/L		I/L		R*	
<b>Colador de combustible</b>	Inspeccionar / Reemplazar.				I		R
<b>Línea De Combustible</b>	Inspeccionar / Reemplazar.	I	I				R*
<b>Carburador</b>	Inspeccionar / Reemplazar.					I (1)	R(1)
<b>Sistema de cebado</b>	Inspeccionar / Reemplazar.		I				
<b>Sistema De Refrigeración</b>	Inspeccionar / Reemplazar.	I/L		I/L			
<b>Cilindro de escape Puerto</b>	Inspeccionar / Limpiar / Descarbonizar				I/L		
<b>Silenciador contra chispas</b>	Inspeccionar / limpiar / reemplazar				I*		R*
<b>Cuerda de retroceso</b>	Inspeccionar / Limpiar	I					I*
<b>Pérdida de combustible</b>	Inspeccione / Reparación	I					I
<b>Bujía</b>	Limpie / cambie				I/L*	R	
<b>Sistema De Encendido</b>	Limpie / cambie	No se requiere para la bobina y el volante M Mantenimiento					
<b>Tornillos / tuercas / pernos</b>	Inspeccione / Ajuste / Reemplace	I*					

I = Inspeccionar; L = Limpiar; R = Reemplazar



## MANTENIMIENTO DE FILTRO DE AIRE

1- Cierre el cebador (posición de arranque en frío). Esto evita que la suciedad entre en la garganta del carburador cuando se quita el filtro de aire.

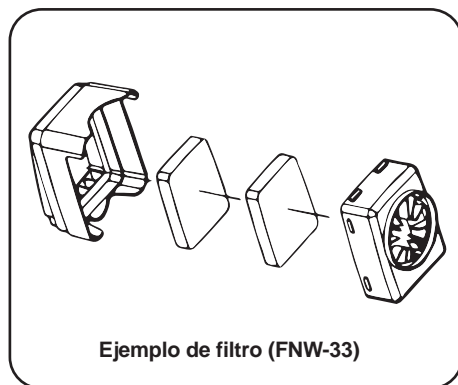
Limpie la suciedad acumulada en el cepillo del área del filtro de aire. Limpie el filtro luego de cada día de operación. Suciedad adherida a la esponja reduce la potencia del motor.

2- Retire la tapa del filtro de aire. Limpie e inspeccione el elemento filtrante por daños. Si el elemento filtrante está empapado de combustible y muy sucio, cámbielo.

3- Si el elemento se puede limpiar y volver a utilizar, asegúrese de que:

- Este seco antes de reinstalarlo. Se instala con el lado original hacia afuera.

- Todavía se ajusta a la cavidad en la tapa del filtro de aire.



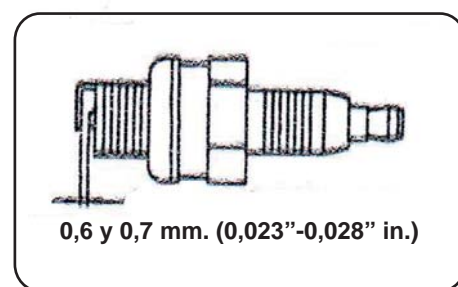
## MANTENIMIENTO DE BUJÍA

1- Retire la bujía y compruebe si hay suciedad, electrodo central esta desgastado y redondeado.

2- Limpie la bujía o reemplacela. NO limpiar mediante arenado, la arena daña el motor.

3- Ajuste abertura de la bujía doblando el electrodo exterior.

4- Apriete la bujía a (145-155) kg / cm.



### • CONSIDERACIONES SOBRE BUJÍA

No trate de quitar la bujía de un motor caliente de esa forma evitará posibles daños a las roscas. Limpie o reemplace el bujía si se ha ensuciado con depósitos pesados o aceitosos. Reemplace la bujía si el electrodo central está redondeado al final.



## MANTENIMIENTO DE LA UNIDAD DE SPRAY

- Limpie el spray residual o polvo en el tanque químico y todas las otras partes luego de la operación con agua limpia y séquelo.
- Limpie la puerta de pulverizado por dentro y por fuera luego de pulverizar.
- Desajuste la tapa del tanque químico **while the machine free#**.
- Deje la máquina andar a una baja velocidad 2-3 minutos luego de limpiarla.

## MANTENIMIENTO DEL SISTEMA DE COMBUSTIBLE

- Agua o suciedad en el combustible es una de la causas principales de problemas en el motor, limpie el sistema de combustible regularmente.
- La permanencia de combustible residual en el tanque de combustible por largo tiempo se engomará y obstruirá el sistema de combustible, esto causa que el motor no funcione correctamente. Entonces, descargue todo el combustible si la máquina no va a ser usada por mas de una semana.  
Para el manejo y almacenamiento de combustible vea la sección de combustible.

### IMPORTANTE:

- El trabajo que incluye el mantenimiento, la limpieza y el ajuste debe realizarse después de detener la máquina y estar fuera del rango de peligro.
- Durante el mantenimiento, la descarga de chorro no debe dirigirse hacia personas.
- Por favor realice una comprobación periódica de la situación de suspensores, llaves o tuercas. Reemplazar los suspensores, llaves o tuercas desgastadas.

## ALMACENAMIENTO



### ¡PRECAUCIÓN!

Durante el funcionamiento la cubierta del silenciador o silenciador catalítico y la tapa circundante se calientan. Mantenga siempre el área de escape libre de desechos inflamables durante el transporte o cuando es almacenado, de otra forma puede dar lugar a daños a la propiedad o puede resultar en lesiones graves.



## ALMACENAMIENTO (30 días o más)



### ¡ADVERTENCIA!

**No almacene la fumigadora con combustible dentro.** ¡Su garantía no incluye la cobertura de los daños causados por los combustibles "añejos" o contaminados! No almacenar en lugares cerrados ni donde pueda ser alcanzado por llamas o, fuegos o chispas.

- 1- Retire el tanque químico, limpiar el polvo por dentro y fuera de puerta interior del tanque.
- 2- Almacene la unidad en un lugar seco y libre de polvo, fuera del alcance de los niños.
- 3- Quitar la acumulación de grasa, aceite, suciedad y los residuos desde el exterior de la unidad. Aplique el aceite antioxidante en las partes metálicas.
- 4- Realice toda la lubricación y servicio periódicos que se requieren.
- 5- Apriete todos los tornillos y tuercas.
- 6- Vaciar el tanque de combustible completamente y tire de la manija del arrancador de retroceso varias veces para eliminar el combustible del carburador.
- 7- Retire la bujía y vierta 7cc (entre 15 y 20g ó ½ cucharada) de aceite de motor de dos tiempos limpio y fresco en el cilindro a través del orificio de la bujía. Siga los siguientes pasos: A) Coloque un paño limpio sobre el agujero de la bujía. B) Tire del arrancador de retroceso manejar 4-5 veces para distribuir el aceite dentro de la máquina. C) Observe la posición del pistón a través del orificio de la bujía. Tire de la manija de retroceso lentamente hasta que el pistón alcanza la parte superior de su recorrido y déjelo ahí.
- 8- Instale la bujía (no conecte el cable de encendido).
- 9- Remueva el conjunto del tubo ventilador de la unidad.
10. Remueva el tanque químico, limpiar la entrada del polvo dentro y fuera del tanque por sustancias químicas, luego, instalar el tanque y dejar la tapa floja. Remueva unidades de spray y limpielas. Almacenar por sí mismos o por separado.
11. Descargue el combustible del depósito y del carburador por completo.
12. Cubra la máquina con guardapolvo de plástico y guárde en lugar seco y limpio.

## SOLUCIÓN DE PROBLEMAS

FALLAS tales como dificultad para arrancar el motor, la irregularidad en las funciones o controles y la anormalidad o disminución en el rendimiento, pueden normalmente ser prevenidas y evitadas si se presta atención cuidadosa a todas las instrucciones operativas y procedimientos de mantenimiento.

**Si el motor no funciona apropiadamente, revise lo siguiente:**





- Que el sistema de alimentación esté en buenas condiciones y el combustible este llegando al motor.
- Que el sistema de encendido esté en buenas condiciones y la bujía funcione correctamente.
- Que La compresión del motor sea la adecuada.

## Dificultad para poner en marcha la máquina

- Tire el combustible que haya en el tanque.
- Llene con combustible fresco y limpio.
- Asegurese que el filtro de combustible esté limpio (Cámbielo si es necesario).
- Asegúrese de que los elementos del filtro de aire estén limpios.
- Instale una bujía nueva con la luz de electrodos (hueco para la chispa) correcta.
- No intente reparar la máquina usted mismo. Contacte un service autorizado.

## Inconvenientes durante el pulverizado:

SÍNTOMA	POSIBLE CAUSA	SOLUCIÓN
No hay descarga o hay descarga intermitente	1. La compuerta de polvo no puede ser abierta.	Ajuste la varilla extraible de la puerta de polvo.
	2. La tapa del tanque no esta apretada.	Aprete la tapa del tanque.
	3. El polvo o grano esta mezclado con objetos externos.	Limpíelo.
	4.El polvo se solidificó.	Quiebre el solidificado.
	5. Polvo o grano humedo.	Sequelo.
	6.El grano es muy grande.	Cambie los granulos.
La puerta de pulverizado no trabaja apropiadamente.	1. La puerta del polvo no puede ser cerrada.	Limpie.
	2. La puerta del polvo puede estar obstruida por elementos externos.	Limpie y apriete.
Goteo o pérdida de polvo.	1. Esta suelta la abrazadera del plato del tanque químico inferior.	Ajustela.
	2. Se dañó la junta de sellado de la tapa de polvo.	Cambíela por una nueva.
	3. El aro sellado con forma de O del codo esta dañado.	Cambíela por una nueva.
Tasa de descarga esta fuera de control	El dispositivo de control de la puerta de polvo no funciona correctamente.	Remedíelo.

## Inconvenientes durante el uso de spray:

SÍNTOMA	POSIBLE CAUSA	SOLUCIÓN
No hay spray o lo expulsa de forma intermitente.	1. Boquilla interruptora o válvula de control.	Limpie.
	2. Líquido obstruyo la pipa.	Limpíelo.
	3. No hay presión o la presión es baja.	Apriete la tapa del tanque y atornille las dos mariposas.
Perdida o fuga de mezcla de spray.	1. La tapa de spray calzó incorrectamente.	Ubíquelo correctamente.
	2. Unión desprendida suelta.	Corrija o apriete la soltura.



## GUÍA PARA LA SOLUCIÓN DE PROBLEMAS

### El motor no arranca

QUÉ CHEQUEAR		POSIBLE CAUSA	SOLUCIÓN
¿Arranca el motor?	NO	Retráctil fallado Líquido en el carter Daño interno	Llévela a un servicio técnico autorizado
↓ SI			
¿Buena compresión?	NO	Bujía floja Desgaste excesivo en el cilindro, los aros o el pistón	Ajuste y chequee. Lléve la máquina a un servicio técnico autorizado.
↓ SI			
¿El tanque contiene combustible fresco y del correcto?	NO	Mezcla de combustible incorrecta, en mal estado o contaminada	Vuelva a llenar con combustible fresco
↓ SI			
¿Se ve combustible moviéndose en la manguera de retorno cuando bombea el bombín?	NO	Verifique que el filtro de combustible o el venteo no estén bloqueados	Limpie y vuelva a arrancar
↓ SI			
Chequee la bujía		Si la bujía está húmeda, puede haber exceso de combustible en el cilindro	Arranque el motor sin la bujía, cambíela y vuelva a arrancar
		La bujía puede estar sucia o la luz de electrodos no ser la correcta.	Limpie y ajuste la luz a 0,6-0,7 mm y vuelva a arrancar
		La bujía puede estar rota en su interior o puede ser de un tamaño no apropiado	Cambie la bujía por un bujía nueva y vuelva a arrancar



## GUÍA PARA LA SOLUCIÓN DE PROBLEMAS

### Baja potencia

#### QUÉ CHEQUEAR

¿El motor trabaja a mucha temperatura?

#### POSIBLE CAUSA

#### SOLUCIÓN

- Usted está sobre exigiendo a la máquina. → Use la máquina en forma normal.
- La mezcla del carburador es muy pobre → Llévela a un servicio técnico autorizado.
- Relación de combustible incorrecta → Llene con nafta fresca y aceite 2T.
- Ventilador, cubierta del ventilador o aletas del cilindro sucias o dañadas → Limpie, repare o cambie según sea necesario.
- Depósito de carbón en el pistón o en el silenciador → Descarbonice.

---

La potencia es baja a cualquier velocidad. Se puede detectar humo negro y/o combustible sin quemar en el escape

Elemento de filtrado bloqueado.

→ Use la máquina en forma normal.

→ Bujía floja o dañada

→ Limpie, ajuste ó cambie.

Pérdida de aire, filtro o manguera de combustible bloqueada.

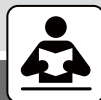
→ Repare o cambie el filtro y/o la manguera de combustible.

Agua en el combustible.

→ Drene la entrada de combustible. Cambie de combustible.

Agarre del pistón. Carburador y/o diafragma fallado.

→ Llévela a un servicio técnico autorizado.



## GUÍA PARA LA SOLUCIÓN DE PROBLEMAS

QUÉ CHEQUEAR		POSIBLE CAUSA	SOLUCIÓN
El motor golpea	→	Recalentamiento	→ Deje regulando el motor hasta que enfrie. Saque la causa del Recalentamiento
		Combustible inadecuado	→ Chequee el nivel de octanos del combustible y verifique que no contenga alcohol. Vuelva a llenar si es necesario.
		Depósito de carbón en la cámara de combustión	→ Descarbonice

### Otros problemas

#### Síntoma

		POSIBLE CAUSA	SOLUCIÓN
Aceleración pobre	→	Elemento filtrante o filtro de aire bloqueado	→ Limpie o cambie el filtro de aire.
		Filtro de combustible bloqueado.	→ Limpie o cambie el filtro del combustible
		Mezcla del carburador demasiado pobre	→ Llève la máquina a un servicio técnico autorizado.
		Velocidad de ralentí demasiado lenta	→ Llévela a un servicio técnico autorizado.



## GUÍA PARA LA SOLUCIÓN DE PROBLEMAS

	POSIBLE CAUSA	SOLUCIÓN
El motor se detiene abruptamente	Tanque de combustible vacío.	Llene el tanque.
	Filtro de combustible bloqueado.	Limpie o cambie el filtro de combustible.
	Agua en el combustible	Drene. Llene con combustible limpio.
	Bujía en corto o terminal floja.	Limpie y cambie la bujía o ajuste la terminal.
	No enciende. El pistón se agarra.	Llévela a un servicio técnico autorizado.
Es difícil de apagar el motor * (Algunos aplican solo para pulverizadoras y fumigadoras).	Cable de puesta a tierra desconectado*, ó el interruptor no funciona	Chequee y cambie
	Recalentamiento debido al uso de la bujía incorrecta.	Cambie la bujía por una correcta
	Motor recalentado	Deje regulando el motor hasta que enfríe.
Vibración excesiva	Conjunto de corte cabezal o cuchilla dañado	Chequee y cambie el equipo de corte (cabezal o cuchilla)
	Bulón o ajuste flojos	Ajuste
	Daños internos del motor	Llévela a un servicio técnico autorizado.

# FUMIGADORAS FNW 33/42/52

La garantía del equipo corre durante los primeros 6 meses luego de haber efectuado la compra. La empresa no se responsabiliza por desperfectos ocasionados por el incorrecto uso del equipo o falta de mantenimiento apropiado.



**niwa**

motoimplemento para bosque y jardín