

Manual de instrucciones Instruções para o uso

362D28



Lea detenidamente el manual de instrucciones y asegúrese de entender su contenido antes de utilizar la máquina.

Leia as instruções para o uso com toda a atenção e compreenda o seu conteúdo antes de fazer uso da máquina.


ES (2-19)
PT (20-37)

Índice

Seguridad.....	2
Etiquetas de advertencia en la máquina.....	3
Símbolos en la máquina	3
Componentes de la máquina	3
Datos técnicos	4
Precauciones de seguridad	5
Montaje	9
Combustible	11
Manejo	12
Mantenimiento	16
Almacenamiento	18
Eliminación.....	18
Juego de Atomizador (Disponible como accesorio)	19

Seguridad

La seguridad ante todo

Las instrucciones contenidas en este manual marcadas con el símbolo  se refieren a puntos muy importantes, que deben tenerse en cuenta para evitar posibles lesiones corporales graves y, por ello, se le pide que lea todas las instrucciones detenidamente y las siga al pie de la letra.

Notas sobre tipos de advertencias

ADVERTENCIA

Las instrucciones etiquetadas como arriba se refieren a medidas o procedimientos críticos que se deben seguir para prevenir accidentes que comporten riesgo de daños personales graves o peligro de muerte. Esta marca se utiliza para indicar instrucciones que se deben observar sine excepción.

IMPORTANTE

Las instrucciones etiquetadas como arriba se refieren a medidas o procedimientos cuya inobservancia comporta riesgo de fallo mecánico, avería y daños.

NOTA

Esta marca indica sugerencias o directrices útiles a la hora de utilizar el producto.

Etiquetas de advertencia en la máquina



(1) (2) (3) (4) (5)

- (1) Antes de utilizar la máquina, lea atentamente el manual del operador y asegúrese de haber comprendido las instrucciones.
- (2) Utilice un equipo de protección respiratoria y protección para los ojos y oídos.
- (4) Utilice siempre guantes protectores homologados.
- (5) ¡ADVERTENCIA! La máquina puede ser una herramienta peligrosa si es utilizada de forma incorrecta o descuidada, lo que comporta riesgo de daños personales graves o letales al operatory a otras personas.

❗ IMPORTANTE

Si una etiqueta de advertencia está pelada o sucia y es imposible su lectura, póngase en contacto con el concesionario en el que adquirió el producto para pedir etiquetas nuevas y fíjelas en el/los sitio(s) adecuado(s).

Símbolos en la máquina

Para un uso y mantenimiento seguros se han grabado en relieve los siguientes símbolos sobre la máquina. Con respecto de estos símbolos, tenga cuidado de no cometer ningún error.



Aviso de que es tiempo de reponer combustible mezclado "MIX GASOLINE"

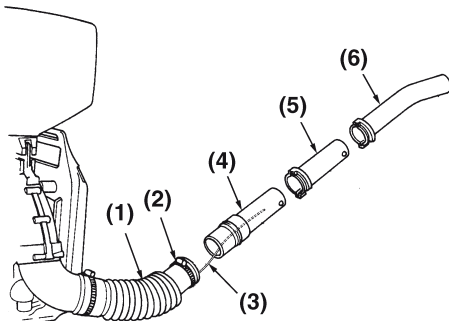
Posición: TAPA DEL DEPÓSITO DE COMBUSTIBLE



O
P
E
N

Dirección para abrir el obturador
Posición: CUERPO DEL CARBURADOR

Componentes de la máquina



- (1) Manguera flexible
- (2) Abrazadera
- (3) Alambre
- (4) Empalme
- (5) Tubo recto
- (6) Tubo doblado

Datos técnicos

Nombre y número del modelo	Atomizador motorizado de mochila Husqvarna 362D28	
Peso seco* (kg)		13
Dimensiones externas de la unidad principal (largo x ancho x alto) (mm)		475x550x780
Capacidad del depósito de material (litros)		28
Capacidad del depósito de combustible (litros)		1.8
Bomba	Velocidad (rpm)	7800
	Rendimiento de descarga (max)	
	Polvo (kg/min)	7
	Gránulo (kg/min)	14
Motor	Tipo	Motor a gasolina de 2 refrigerado por aire, con un solo cilindro
	Capacidad de escape (cc)	62,0
	Combustible usado	Mezcla de aceite lubricante/gasolina
	Aceite lubricante usado	Aceite para motores de 2 tiempos
	Proporción de mezcla	50:1
	Carburador	Tipo diafragma, de válvula giratoria
	Sistema de encendido	Tipo imán de volante de control electrónico
	Bujías	NGK BPMR7A
	Sistema de arranque	Arrancador de retroceso
	Sistema de parada	Cortocircuito del cable primario
	Filtro de aire	Tipo húmedo

*Cuando la boquilla (incluida) está acoplada.

Con el propósito de introducir mejoras, estas especificaciones están sujetas a cambios sin previo aviso.

Precauciones de seguridad

ADVERTENCIA

1. Lea atentamente este manual de instrucciones. Asegúrese de haber comprendido la forma de utilizar adecuadamente esta unidad antes de utilizarla. De no hacerlo hay riesgo de daños personales graves.
2. Mantenga a mano este manual para consultarlo posteriormente cuando tenga dudas. Tenga en cuenta que se debe dirigir al concesionario en el que adquirió el producto para solicitar asistencia en caso de tener dudas que no se aclaran aquí.
3. Adjunte siempre este manual cuando venda, preste o ceda de otra forma la propiedad de este producto.
4. No preste ni alquile su máquina sin adjuntar el manual del operador.
5. Compruebe que todas las personas que utilicen su unidad comprendan la información contenida en este manual.
6. Nunca permita que la máquina sea utilizada por niños.
7. La exposición prolongada al ruido puede causar disminución auditiva permanente. Por tanto, utilice siempre protección auricular.
8. El diseño de la máquina no debe modificarse bajo ningún concepto sin la autorización del fabricante. Utilice siempre accesorios originales. Las modificaciones y/o accesorios no autorizados comportan riesgo de daños personales graves o peligro de muerte para el operador u otras personas.
9. Una atomizador es una herramienta peligrosa si se utiliza de forma descuidada o incorrecta y puede causar daños graves e incluso letales. Es sumamente importante leer y comprender el contenido de este manual del operador.
10. Husqvarna AB tiene una política de desarrollo de productos continuo y, por consiguiente, se reserva el derecho a modificar el diseño y el aspecto de los productos sin previo aviso.
11. Este producto ha sido diseñado principalmente para el fin de rociar sustancias químicas para el control de plagas y herbicidas. No lo use para ningún otro fin, ya que esto puede causar accidentes imprevistos.
12. Siga siempre las instrucciones de su proveedor de productos químicos relativas al equipamiento de seguridad personal, uso de químicos, mezcla y manipulación de químicos y de residuos.

ANTES DE USAR EL PRODUCTO

- Debido a que este producto utiliza sustancias químicas agrícolas que requieren de un manejo cuidadoso, el mal uso del mismo puede ser peligroso. No use este producto cuando esté cansado o en malas condiciones físicas, o cuando no se sienta capaz de juzgar una situación correctamente o de proceder con precisión, como después de ingerir medicinas para el resfrío o beber alcohol. Asimismo, a los niños o a personas que no sean capaces de comprender el contenido de este manual no se les debe permitir el uso del producto bajo ninguna circunstancia.
- El gas de escape del motor contiene monóxido de carbono tóxico. No use el producto en interiores, invernaderos de vinilo o túneles, ni en otros lugares mal ventilados.
- No use este producto en los siguientes casos.
 1. Cuando el producto pueda dañar vuelta o en otras situaciones en que sea difícil sostener u operar el producto.
 2. Después de la puesta del sol o en otras situaciones en que la visibilidad no sea buena y sea difícil garantizar la seguridad del área a rociar.
 3. Bajo condiciones de mal tiempo (lluvia, niebla, vientos fuertes, rayos, etc.)
- Al usar el producto por primera vez, antes de iniciar la pulverización, asegúrese de obtener la ayuda y recomendaciones necesarias para operar el producto de una persona con experiencia.
- La fatiga reduce el poder de concentración y aumenta el riesgo de accidente. Al planificar el trabajo, asegúrese de disponer de tiempo suficiente, y fije límites de 30-40 minutos por sesión de pulverización y pausa de 10-20 minutos entre medio. Asimismo, no rocíe durante más de 2 horas al día.
- El sistema de encendido de su unidad produce un campo electromagnético de intensidad muy baja. Este campo magnético puede interferir con algunos marcapasos. Para reducir el riesgo de lesiones graves o letales, las personas que utilizan marcapasos deben consultar con su médico y con el fabricante del marcapasos antes de emplear esta herramienta.

ADVERTENCIA

1. Si no respeta el horario de trabajo o la manera de trabajar, podrían desarrollarse lesiones por esfuerzo repetitivo (RSI). Si siente incomodidad, rojez e hinchazón de los dedos o de cualquier otra parte del cuerpo, consulte a un médico antes de que empeore.

Precauciones de seguridad



NOTA

Para evitar quejas por ruido, como norma general, utilice el producto entre las 8 AM y las 5 PM los días laborables y de 9 AM a 5 PM los fines de semana.

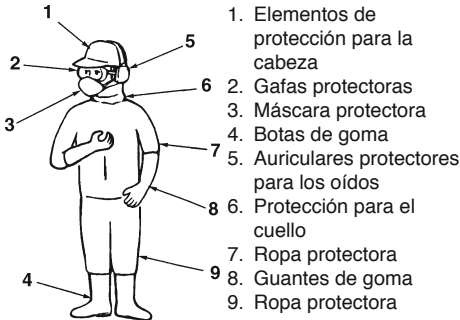


NOTA

Compruebe y siga las normativas locales en lo que se refiere al nivel de sonido y las horas de funcionamiento del producto.

PRECAUCIONES PREVIAS A LA PULVERIZACION

- Asegúrese de contar con el equipo de protección adecuado: ropa especial, elementos de protección para la cabeza, guantes y botas de goma, una máscara protectora, gafas, una toalla, crema protectora, etc., para evitar que las sustancias químicas entren en contacto con su piel o pulmones. Al rociar, use siempre el equipo de protección para evitar cualquier riesgo de lesión.



- Almacene las sustancias químicas bajo llave en una caja de almacenamiento, armario u otro lugar seguro, fuera del alcance de los niños.
- Lea detenidamente las instrucciones de uso de las sustancias químicas, y familiarícese con el nivel de toxicidad, método de uso, etc. • Analice cuidadosamente el área que va a rociar, asegurándose de no contaminar el suministro de agua, ríos, lagos, lagunas, etc., ni de causar daños a los residentes, personas que pasan, ganado, etc.
- Prepárese físicamente el día anterior a la operación de pulverización disminuyendo, por ejemplo, el consumo de bebidas alcohólicas o el trabajo nocturno.
- No permita el ingreso de niños, animales, etc., al área de pulverización de sustancias químicas.
- Antes de comenzar a rociar, inspeccione completamente las toberas de pulverización y compruebe si hay algún tipo de anomalía como, por ejemplo, tornillos sueltos o una

conexión poco segura de la manguera de pulverización, fugas de combustible, empaquetaduras de líquidos defectuosas o rotas, o daños en la cinta de transporte.

PRECAUCIONES AL TRANSPORTAR SUSTANCIAS QUIMICAS

- Al transportar sustancias químicas, hágalo con precaución teniendo cuidado de no derramar las sustancias debido a bolsas rotas, botellas quebradas o retenes sueltos.
- No transporte las sustancias químicas en el mismo recipiente que la comida.

PRECAUCIONES AL TRANSPORTAR EL PULVERIZADOR

- No transporte el pulverizador mientras tenga sustancias químicas o combustible en el depósito, ya que podrían producirse fugas como resultado de impactos durante el transporte.
- Al transportar el pulverizador en un vehículo, use una cuerda o elemento similar para fijar el pulverizador firmemente en el compartimento de carga en posición vertical. No transporte el pulverizador en bicicleta o motocicleta, pues es peligroso.

PRECAUCIONES AL RELATIVAS AL COMBUSTIBLE

⚠ ADVERTENCIA

Para reducir el riesgo de incendios y quemaduras:

- a) Manipule el combustible con cuidado. Es altamente inflamable.
- b) No fume cuando manipula combustible.
- c) No reposte con el motor muy caliente.
- d) No reposte con el motor en marcha.
- e) Evite derramar combustible y aceite. Limpie siempre la unidad antes de usarla.
- f) Trasládese a como mínimo 3 metros del lugar de repostaje antes de arrancar el motor.
- g) Almacene siempre la gasolina en un depósito homologado para líquidos inflamables.
- h) Asegúrese de que la unidad está adecuadamente montada y en buen estado de funcionamiento.

PRECAUCIONES DURANTE LA RECARGA DE SUSTANCIAS QUIMICAS

- Antes de llenar el tanque pulverizador con sustancias químicas, asegúrese de comprobar si el obturador (válvula de escape) del tanque está completamente cerrado. Si el obturador estuviese abierto podría resultar peligroso ya que las sustancias químicas saltarían pulverizadas simultáneamente al arranque del motor.

Precauciones de seguridad

- Después de recargar sustancias químicas, apriete firmemente la tapa del depósito. Si no es completamente apretada, la tapa podrá soltarse durante la operación de pulverización, con el consiguiente riesgo de exposición física a las sustancias químicas.

PRECAUCION AL ARRANCAR EL MOTOR

- Mantenga a niños, animales, etc. bien alejados al arrancar el motor y durante la operación de pulverización.
- Compruebe si la palanca de ajuste (palanca para abrir/cerrar la válvula de escape) está en posición completamente cerrada. Si no fuera así, podría salirse una gran cantidad de sustancias químicas peligrosas inmediatamente al arrancar el motor.
- Asegúrese de que ninguna persona se encuentre delante del cabezal pulverizador (boquilla de salida) al arrancar el motor. Las sustancias químicas que queden pegadas en el tubo pulverizador podrían salirse.

PRECAUCIONES DURANTE LA OPERACION DE PULVERIZACION

- Debido a que la ropa protectora en general ofrece mala ventilación y por consiguiente ejerce una fuerte carga sobre el cuerpo, existe el riesgo de sufrir insolación u otra afección al usar el pulverizador por períodos prolongados bajo altas temperaturas. Evite rociar en días calurosos; programe, en cambio, la pulverización para temprano en la mañana o para las últimas horas de la tarde cuando las temperaturas son más moderadas y los vientos escasos.
- Al iniciar un trabajo, considere debidamente factores tales como hora de pulverización, dirección del viento, etc., para evitar molestias por ruido o situaciones con riesgo de contaminación por sustancias químicas a los vecinos, personas que pasan, cosechas, etc.
- Mientras rocía, sujete firmemente el mango en todo momento y tenga cuidado de no apuntar la tobera hacia personas o animales.
- Mientras rocía, considere la dirección del viento; párese siempre a favor del viento para evitar rociarse a sí mismo con las sustancias químicas.
- Si comienza a sentir aunque sólo sea un ligero malestar mientras rocía, consulte inmediatamente a un médico. Al hacerlo, infórmele al médico el nombre de la sustancia química que estaba usando, describa las condiciones de uso, etc.
- Si el pulverizador es inclinado, la sustancia química podrá salirse por los orificios de ventilación de la tapa. Al rociar, asegúrese siempre de estar bien parado y de mantener el equilibrio.

- No toque las bujías o los cables de las mismas mientras el motor está en marcha; de lo contrario, usted podría sufrir una descarga eléctrica.
- No toque el silenciador, bujías u otras piezas metálicas con las manos descubiertas mientras el motor está en marcha o inmediatamente después de pararlo, ya que podría sufrir quemaduras debido a las altas temperaturas.

PRECAUCIONES POSTERIORES A LA PULVERIZACION

- Selle las sustancias químicas sin uso y guárdelas fuera del alcance de los niños.
- No simplemente deseche los envases de sustancias químicas vacíos, sino que hágalo en forma segura, ya sea quemándolos, enterrándolos o por medio de otro método similar. Asimismo, tome todas las precauciones para que el agua usada para lavar las herramientas de pulverización no constituya un peligro.
- Inspeccione completamente y efectúe el mantenimiento de rigor de la ropa protectora, máscaras, guantes y otros elementos de protección a modo de preparación para la próxima sesión.
- Después de finalizar el trabajo y guardar las sustancias químicas y herramientas de pulverización, tome inmediatamente un baño o lávese las manos, pies, cara, etc., con jabón, y enjuáguese también la boca.
- Cámbiese toda la ropa que haya usado, incluyendo la ropa interior, y lávela bien. La ropa usada durante la operación de pulverización no debe volver a usarse al día siguiente.
- Después de rociar, limite el consumo de alcohol y descance debidamente yéndose a la cama temprano. Si llegara a sentir aunque sea un ligero malestar, consulte a un médico lo antes posible.

OTRAS PRECAUCIONES

- Si realiza trabajos de pulverización durante períodos prolongados de tiempo, hágase exámenes de salud en forma periódica.
- Efectúe el trabajo de pulverización en forma planificada, llevando un registro diario de la fecha y hora de pulverización, las sustancias químicas utilizadas, la peste objetivo, contenido del trabajo, duración del trabajo, y otros detalles.
- Al seleccionar o usar elementos de protección, considere las siguientes recomendaciones.
 - a) Ropa protectora
Seleccione una vestimenta que sea fresca y que ofrezca buenas condiciones de ventilación e impermeabilidad. Asimismo, seleccione prendas que le permitan realizar el trabajo de pulverización con total comodidad y seguridad.

Precauciones de seguridad

- b) Capucha de pulverización
Use una capucha con ala que sea impermeable y que le cubra el cuello y los hombros.
- c) Guantes
Use guantes que dificultan la penetración de las sustancias químicas y que no se pongan resbaladizo si usted transpira mientras realiza el trabajo.
- d) Delantal de goma
Al mezclar las sustancias químicas, use un delantal largo, grueso y ancho que sea impermeable a las salpicaduras de las sustancias químicas.
- e) Gafas protectoras, máscara, etc.
Seleccione gafas protectoras, máscara, botas de goma, gotas para los ojos, crema protectora, etc. considerando las normas y recomendaciones de las organizaciones que promueven la seguridad en el trabajo agrícola.

PRECAUCIONES DURANTE EL PANTENIMIENTO

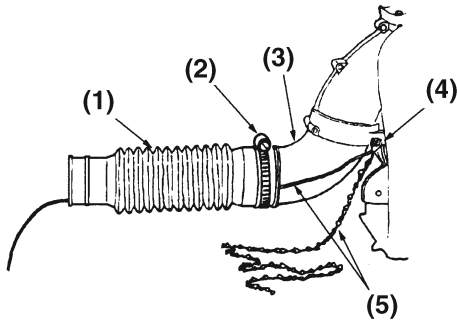
- Para mantener las funciones del producto, efectúe periódicamente las inspecciones de mantenimiento indicadas en este manual. Cuando sea necesario realizar algún trabajo de mantenimiento o reemplazo de piezas no indicados en este manual, consulte el proveedor del producto o al distribuidor de productos HUSQVARNA más cercano.
- Nunca mantenga el motor en marcha mientras efectúa inspecciones o mantenimiento.
- No modifique el pulverizador ni desmonte el motor. Esto podría causar fallos y serios accidentes durante el uso del aparato.
- No toque el silenciador ni las bujías con las manos descubiertas inmediatamente después de detener el motor; usted podría sufrir quemaduras debido a las altas temperaturas.
- Para el reemplazo de piezas, use piezas originales HUSQVARNA o de marcas especificadas por HUSQVARNA.

Montaje

■ CONEXIÓN DE LA CADENA DE TIERRA

▲ ADVERTENCIA

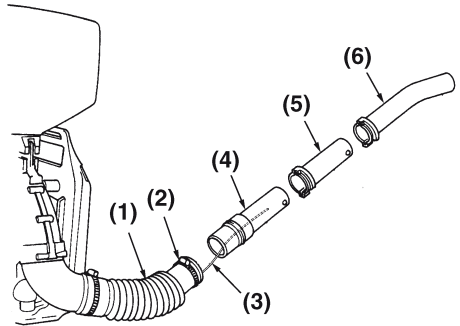
Pulverizar sustancias químicas en aire seco puede generar electricidad estática alta debido a la fricción. Para evitar descargas eléctricas, deberá instalarse una cadena de tierra.



- (1) Manguera flexible
- (2) Abrazadera (Grande)
- (3) Codo
- (4) Tornillo
- (5) Cadena de tierra

1. Afloje el tornillo interior del codo del soplador. Introduzca una parte de la cadena de tierra en el orificio entre el tornillo y la parte principal. Fíjelo con el tornillo.
2. Fije una abrazadera (grande) al extremo más grande de la manguera flexible anexada. Introduzca el alambre de la cadena de tierra en la manguera. Fije la manguera al codo de manera segura.
3. Fije la manguera de manera segura apretando el tornillo de la abrazadera con la ayuda de un destornillador.

■ CONEXIÓN DEL SOPLADOR



- (1) Manguera flexible
- (2) Abrazadera
- (3) Alambre
- (4) Empalme
- (5) Tubo recto
- (6) Tubo doblado

1. Conecte los tubos del soplador de manera segura.
2. Conecte el empalme a la manguera flexible y fíjelo con la abrazadera.

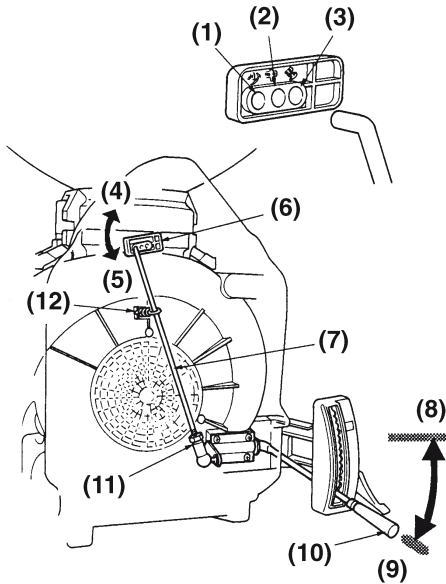
Montaje

Cambio del grado de descarga

El 362D28 está equipado con un mecanismo modificador del volumen de salida. Inicialmente, el volumen está fijado en "Alto" en nuestra fábrica. Dependiendo de la condición del pulverizador, cámbielo a la posición adecuada.

❗ IMPORTANTE

Para los agentes en polvo Flow dust (FD) y los Herbicidas-1Kg, fijelo en la posición "Bajo".



- | | |
|---------------------------|---------------------------|
| (1) "Baja" | (2) "Media" |
| (3) "Alta" | (4) Completamente abierta |
| (5) Completamente cerrada | (6) Brazo de cambio |
| (7) Barra | (8) Completamente abierta |
| (9) Completamente cerrada | (10) Palanca de Ajuste |
| (11) Tuerca de bloqueo | (12) Resorte del tapón |

■ CÓMO CAMBIARLO

1. Tire de la barra de la parte de atrás del soporte del tanque químico y desengánchela del brazo de cambio.
2. Introduzca el extremo superior de la barra en el orificio con la posición adecuada.

📖 NOTA

En caso de que la longitud de la barra no se ajustase a la posición del orificio, deberá ajustar la longitud de la siguiente manera:

1. Coloque la palanca de ajuste en posición "Completamente abierta".
2. Levante el brazo de cambio con los dedos hasta alcanzar la posición de "Completamente abierta".
3. Afloje la tuerca de bloqueo del extremo más bajo de la barra y gírela hasta que el extremo superior de la misma se sitúe en la posición "Alta". El giro hacia la derecha la acorta y hacia la izquierda la alarga. Apriete la tuerca de bloqueo después de realizar el ajuste.

📖 NOTA

- Una longitud de barra inadecuada podría provocar que la barra se desenganchara o que el obturador no funcionara adecuadamente.
- Incluso durante el uso en "Baja" o "Media", el ajuste de la longitud de la barra deberá hacerse en el orificio de la posición "Alta". Si no es así, podría dar lugar a una descarga excesiva.

Combustible

■ Combustible

▲ ADVERTENCIA

- **La gasolina es muy inflamable. Evite fumar o producir cualquier llama o chispa cerca del combustible. Asegúrese de detener el motor y dejar que se enfríe antes de repostar la unidad. Seleccione un terreno al aire libre para el reabastecimiento y aleje la unidad una distancia de por lo menos 3 metros del punto de abastecimiento antes de poner en marcha el motor.**
- Los motores están lubricados con un aceite especialmente formulado para uso en motores de gasolina de 2-tiempos refrigerados por aire. Si no estuviere disponible el aceite de Husqvarna, utilice un aceite de calidad con antioxidante agregado que sea expresamente para uso en motores refrigerados por aire de 2-tiempos (ACEITE JASO FC GRADE o ISO EGC GRADE).
- No utilice BIA o TCW (tipo 2-tiempos refrigerados por agua) mezclados con aceite.

■ PROPORCIÓN DE LA MEZCLA RECOMENDADA GASOLINA 50 : ACEITE 1

- **Las emisiones del escape son controladas por los parámetros y componentes fundamentales del motor (por ejemplo, carburación, ajuste de encendido y de puerto) sin agregar ningún software mayor o introducir un material inerte durante la combustión.**
- Estos motores están certificados para funcionar con gasolina sin plomo.
- Asegúrese de utilizar gasolina con un octanaje mínimo de 89RON (EE.UU./Canadá: 87AL).
- Si utiliza gasolina con un valor de octanaje menor que el prescrito, existe el peligro de que la temperatura del motor se eleve y ocurra como consecuencia un problema en este, como por ejemplo un atascamiento del pistón.
- Se recomienda la gasolina sin plomo para reducir la contaminación del aire por el bien de su salud y del medioambiente.
- Gasolinas o aceites de mala calidad puede dañar los anillos de sellado, las líneas o el tanque de combustible del motor.

■ COMO MEZCLAR EL COMBUSTIBLE

▲ ADVERTENCIA

- **Preste atención en la agitación.**
- 1. Mida las cantidades de gasolina y aceite que va a mezclar.
- 2. Coloque un poco de gasolina dentro de un depósito de combustible aprobado y limpio.
- 3. Vierta en este todo el aceite y agítelo bien.

4. Vierta el resto de la gasolina y agite la mezcla nuevamente durante por lo menos un minuto. La mezcla de algunos aceites puede resultar difícil, dependiendo de los ingredientes del aceite, es necesaria una agitación suficiente para beneficio de la duración del motor. Tenga cuidado, si la agitación es insuficiente, existe un aumento en el peligro de atascamiento del pistón anticipado debido a una mezcla anormalmente pobre.
5. Coloque una indicación o etiqueta clara en la parte exterior del depósito para evitar que este se pueda confundir con depósitos de gasolinas u otras sustancias.
6. Indique los contenidos en la parte exterior del depósito para una fácil identificación.

■ ABASTECIMIENTO DE LA UNIDAD

1. Desenrosque y retire la tapa del combustible. Coloque la tapa sobre un lugar sin polvo.
2. Coloque el combustible dentro del tanque a un 80% de la capacidad total.
3. Fije en forma segura la tapa del combustible y limpie cualquier derramamiento de combustible que se encuentre al rededor de la unidad.

▲ ADVERTENCIA

1. **Seleccione un terreno al descubierto para el reabastecimiento.**
2. **Aleje la unidad una distancia de por lo menos 3 metros del punto de abastecimiento antes de poner en marcha el motor.**
3. **Detenga el motor antes de reabastecer la unidad. En ese momento, asegúrese de agitar en forma suficiente la gasolina mezclada en el depósito.**
4. **No fume ni ponga objetos muy calientes cerca del combustible.**

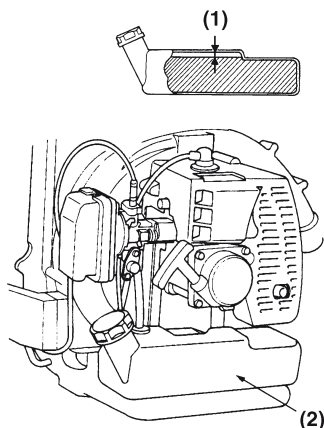
■ PARA CONTRIBUIR A LA VIDA ÚTIL DEL MOTOR, EVITE:

1. **COMBUSTIBLE SIN ACEITE (GASOLINA CRUDA)** – Esto ocasionará rápidamente daños graves a las partes internas del motor.
2. **GASOHOL** – Este puede causar el deterioro de las piezas de caucho y/o plásticas y una alteración en la lubricación del motor.
3. **ACEITE PARA USO EN MOTORES DE 4-TIEMPOS** – Esto puede ocasionar incrustaciones de la bujía de encendido, bloqueo del orificio de escape o del anillo de pistón.
4. **Los combustibles mezclados que se hayan dejado sin utilizar durante un periodo de un mes o más** pueden obstruir el carburador y provocar una falla haciendo que el motor no funcione correctamente.
5. En el caso de almacenamiento del producto durante un período de tiempo prolongado, limpie el tanque de combustible después de haberlo desocupado. Luego, active el motor y vacíe del carburador el combustible compuesto.
6. En el caso de tener que desechar el depósito de aceite mezclado, hágalo solo en un sitio repositario autorizado.

Manejo

■ ARRANQUE DEL MOTOR

1. Cargue el tanque con combustible y gire el tapón hasta asegurarse de que esté bien apretado.

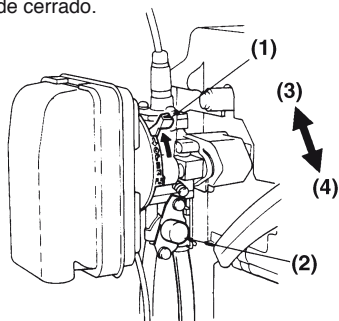


- (1) Más de 5 mm de espacio de altura
- (2) Tanque de combustible

❗ IMPORTANTE

Cuando cargue el tanque de combustible, deje más de 5 mm de espacio de altura dentro del tanque.

2. Pulse el cebador varias veces hasta que el combustible fluya por el tubo transparente.
3. Mueva la palanca del estrangulador a la posición de cerrado.

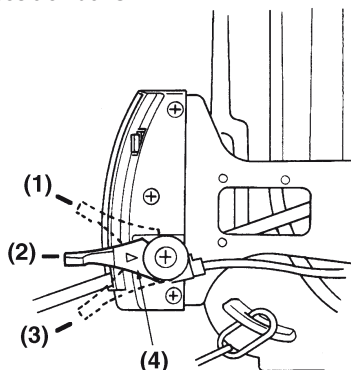


- (1) Palanca del estrangulador
- (2) Cebador
- (3) Cerrar
- (4) Abrir

📖 NOTA

Al volver a arrancar el motor inmediatamente después de detenerlo, mueva la palanca del estrangulador a la posición de apertura.

4. Ajuste la palanca del estrangulador a la posición de "START".



- (1) Completo
- (2) Inicio
- (3) Marcha mínima
- (4) Palanca del acelerador

5. Para arrancar el motor, sostenga firmemente la parte superior del soplador con su mano izquierda. Tire lentamente del botón del arrancador hasta que vea que se enganche y luego dele un tirón fuerte.

• Evite tirar de la cuerda del arrancador de modo que se salga del todo. Procure que no se rompa. Rebobine la cuerda lentamente. Esto evitará daños prematuros en el arrancador.

6. Una vez que el motor esté en funcionamiento, abra gradualmente el estrangulador si estuviera cerrado y deje que el motor funcione en marcha mínima durante un minuto para que se caliente.

📖 NOTA

Si el motor no arrancase después de varios intentos debido a una estrangulación excesiva, abra el estrangulador y vuelva a tirar de la cuerda.

Manejo

■ VÁLVULA “DECOMP”

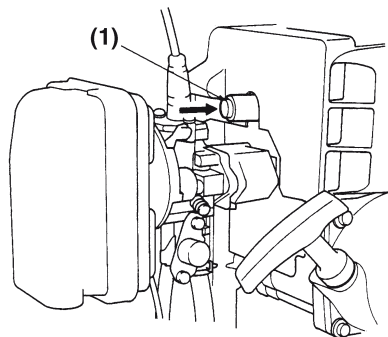
Un motor 362D28 está equipado con una válvula “Descomp” (o válvula de descompresión) para reducir la tensión de la cuerda a la hora de arrancar el motor. Podrá escucharse el ruido del escape de aire tirando de la cuerda para arrancar el motor. No se trata de algo extraño ya que cuando se arranca el motor la válvula se cierra automáticamente y el motor funciona de la misma manera que otros motores.

[Botón de limpieza]

Después de su uso, la válvula podría estar bloqueada a causa de cualquier contaminación producida en el motor que haga que la cuerda pese.

En tal caso, pulse el botón de limpieza 1 o 2 veces con su dedo antes de arrancar el motor.

La válvula volverá a la posición normal y funcionará de nuevo.

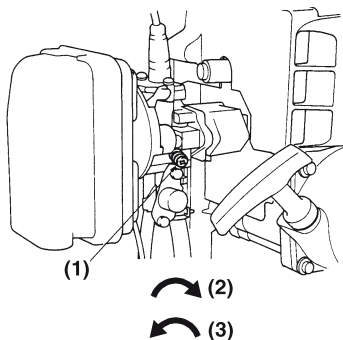


(1) Botón de limpieza

■ AJUSTE DE VELOCIDAD DE MARCHA MÍNIMA

En caso de que el motor se pare o funcione a una velocidad demasiado alta cuando la palanca del acelerador esté totalmente bajada, utilice el tornillo de ajuste de velocidad de marcha mínima para reajustar dicha velocidad.

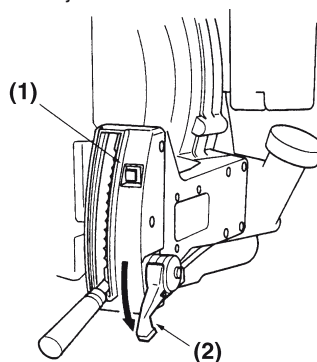
1. Arranque el motor y déjelo funcionar a velocidad media durante unos minutos para que se caliente.
2. Devuelva el acelerador a la posición de marcha mínima y ajuste el tornillo de marcha mínima.



- (1) Tornillo de ajuste de marcha mínima
- (2) Aumento de rotación
- (3) Descenso de rotación

■ COMO PARAR EL MOTOR

1. Mueva la palanca del regulador a la posición de abajo.



- (1) Interruptor de parada
 - (2) Palanca del acelerador
2. Después de comprobar que el polvo/gránulo se para, mueva la palanca del acelerador hacia la posición mínima.
 3. Pulse el interruptor de parada hasta que el motor se detenga del todo.

Manejo

■ CARGAR SUSTANCIAS QUÍMICAS (FERTILIZANTES/AGROQUÍMICOS)

▲ ADVERTENCIA

- Para cargar sustancias químicas en el tanque pulverizador deberá detener el motor y bajar completamente la palanca de ajuste. La palanca de ajuste en posición superior (obturador abierto) podría dar lugar a una situación peligrosa porque las sustancias químicas saldrán pulverizadas simultáneamente con el arranque del motor.
- Apriete el tapón del tanque de manera segura después de cargar las sustancias químicas. Un tapón que estuviese suelto podría provocar que las sustancias químicas se salieran del tanque durante su uso.

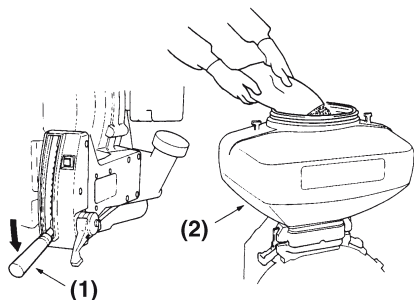
ⓘ IMPORTANTE

- Dejar sustancias químicas en el tanque durante largos espacios de tiempo podría dar lugar a una potencia de salida insuficiente o a un funcionamiento incorrecto del obturador debido a la humedad. Las sustancias químicas que queden deberán introducirse por separado en un recipiente de almacenamiento en el mismo día.
- Para transportar el pulverizador en algún vehículo, deberá vaciar el tanque químico. Si no es así, las sustancias químicas podrían taponar la salida y hacer que ésta fuese insuficiente.

▲ ADVERTENCIA

1. Trabaje siempre de cara al viento.
2. Cuidado con las personas o con las cosas frágiles situadas en la dirección de soplado.

1. Cargue el material en el tanque con la palanca del regulador fijada en la posición inferior. Si el regulador estuviese abierto, el material se saldrá al arrancar el motor.

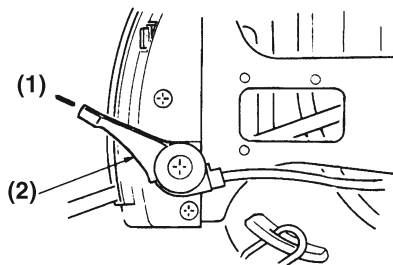


- (1) Palanca del regulador
- (2) Tanque

2. Apriete el tapón del tanque de manera segura.
3. Arranque el motor y lleve la unidad sobre su espalda.

■ AJUSTE DE LA PALANCA DEL ACELERADOR

Ajuste la palanca del acelerador a la posición de aceleración completa cuando realice el trabajo de pulverización.

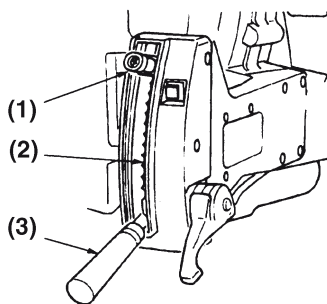


- (1) Aceleración completa
- (2) Palanca del acelerador

■ AJUSTE DEL TAPÓN DE LA PALANCA

Para mantener el obturador abierto al mismo nivel que para el uso del pulverizador, fije el tapón de la palanca de ajuste en la posición adecuada.

1. Deslice el tapón mientras pulsa el botón.



- (1) Tapón
- (2) Cuña
- (3) Palanca de ajuste

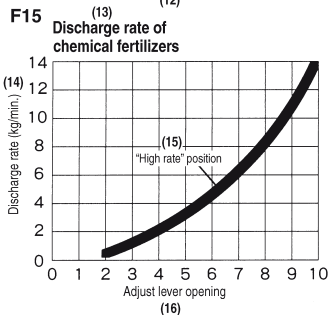
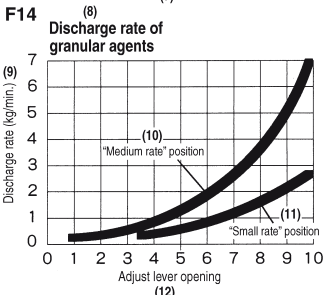
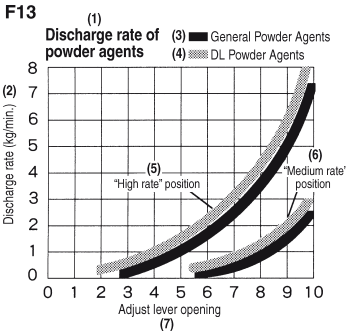
2. Libere el botón cuando el tapón esté en una cuña por encima de la apertura requerida.

Manejo

■ AJUSTE DEL GRADO DE DESCARGA

! IMPORTANTE

- El grado de descarga puede variar según la clase y la sequedad de las sustancias químicas.
- Dado que los agentes granulados son difíciles de distinguir, deber tenerse cuidado para no pulverizar cantidades excesivas.
- Para evitar pulverizaciones desiguales, trate de mantener una velocidad constante al andar durante el funcionamiento.



- (1) Grado de descarga de los agentes en polvo
- (2) Grado de descarga (kg/min.)
- (3) Agentes generales en polvo
- (4) Agentes DL en polvo
- (5) Posición "Alta"
- (6) Posición "Media"
- (7) Apertura de la palanca de ajuste
- (8) Grado de descarga de los agentes granulados
- (9) Grado de descarga (kg/min.)
- (10) Posición "Alta"
- (11) Posición "Baja"
- (12) Apertura de la palanca de ajuste
- (13) Grado de descarga de fertilizantes químicos
- (14) Grado de descarga (kg/min.)
- (15) Posición "Alta"
- (16) Apertura de la palanca de ajuste

Las figuras F13-F15 muestran la relación existente entre la abertura de la palanca de ajuste y el grado de descarga para cada tipo de sustancia química.

De acuerdo con esas figuras en las sustancias químicas aplicadas y en las condiciones de funcionamiento (por ejemplo, el área de pulverización, el equipo de pulverización, la velocidad al andar, etc.), sitúe la palanca de ajuste en una posición adecuada.

Mantenimiento

⚠ ADVERTENCIA

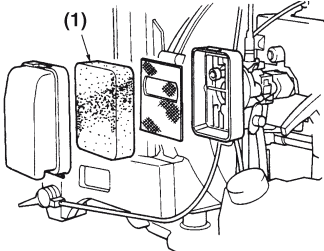
Antes iniciar los trabajos de mantenimiento del soplador, asegúrese de que el motor se haya detenido y enfriado. El contacto con el ventilador en movimiento o con el silenciador caliente puede causar lesiones.

■ FILTRO DE AIRE

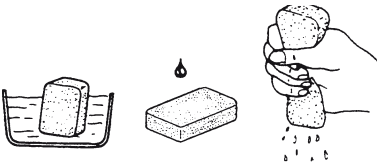
Revise el filtro de aire cada 25 horas de funcionamiento, o con mayor frecuencia si utiliza la máquina en lugares polvorientos. Si el filtro de aire está obstruido, puede aumentar el consumo de combustible, a la vez que se reduce la potencia del motor. No haga funcionar la máquina sin el filtro de aire o con el filtro deformado, ya que si entra polvo al motor, éste puede averiarse rápidamente.

LIMPIEZA DEL FILTRO DE AIRE:

1. Desmonte la cubierta del filtro de aire y retire el filtro. Lávelo en agua jabonosa caliente. Controle que el filtro esté seco antes de volver a montarlo.



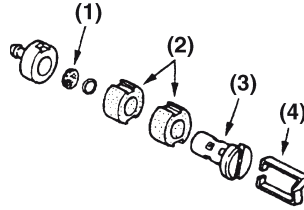
2. Use un detergente neutro y agua caliente para limpiar el elemento de filtro. Una vez concluida la limpieza, deje secar el elemento completamente al aire y luego humedézcalo con una pequeña cantidad de aceite de motores de 2 tiempos.



■ FILTRO DE COMBUSTIBLE

- Un filtro de combustible puede causar una aceleración débil del motor. Inspeccione periódicamente el filtro para ver si está obstruido con suciedad. El filtro puede sacarse por la lumbrera de carga de combustible utilizando un gancho de alambre. Desconecte el conjunto del

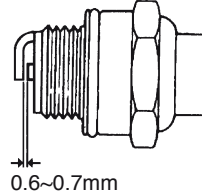
filtro del tubo de combustible y desenganche el retenedor para desarmarlo. Limpie los componentes con gasolina.



- (1) Filtro
(2) Elemento
(3) Soporte
(4) Retén

■ Bujías

- Cada 50 horas de operación, desmonte las bujías y quite la suciedad de los electrodos con una escobilla de alambre y otro elemento similar.
- La separación correcta de los electrodos es 0,6 ~0,7 mm.
- Al reemplazar las bujías, use los accesorios especificados.



⚠ IMPORTANTE

- Si el aparato absorbe demasiado combustible o si se usa un aceite de mala calidad, los electrodos de las bujías se ensuciarán, lo que dificultará el arranque del motor.
- Tenga presente que utilizar una bujía diferente a las designadas podría ocasionar fallos en el motor y que no funcione correctamente o que el motor se caliente en exceso y se dañe.
- Para instalar la bujía de encendido, gire la bujía hasta ajustada al dedo y después apriétala un cuarto de giro con una llave de cubo.

■ SILENCIADOR

⚠ ADVERTENCIA

- Inspeccione periódicamente el silenciador por si hubiera fijadores sueltos o cualquier daño o corrosión. Si se encuentra cualquier señal de fugas de escape, deje de utilizar la máquina y repárela inmediatamente.

Mantenimiento

❗ IMPORTANTE

- Antes de comenzar a usar el soplador, asegúrese de comprobar que el silenciador esté debidamente asegurado al cilindro con tres pernos. (Par de torsión: 8 – 12 N·m).

PROCEDIMIENTOS PARA DESARROLLAR TRAS CADA 100 HORAS DE USO

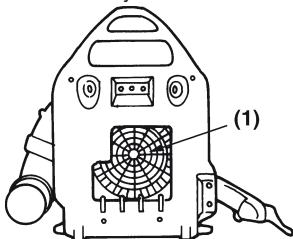
1. Extraiga el silenciador, inserte un destornillador en el conducto de ventilación y limpie cualquier acumulación de carbón. Limpie cualquier acumulación de carbón del conducto de ventilación de escape del silenciador y del puerto de escape del cilindro al mismo tiempo.
2. Apriete todos los tornillos, pernos y ajustes.
3. Revise para ver si todos los restos de aceite y grasa se han trasladado entre la alineación del embrague y el tambor y si se han limpiado con gasolina sin aceite ni plomo.



■ MALLA DE LA ENTRADA DE AIRE

❗ IMPORTANTE

- El aire expulsado por el soplador es captado a través de la malla de la entrada de aire. Cuando el flujo de aire disminuya durante el uso del soplador, apague el motor e inspeccione la malla de la entrada de aire para determinar si está obstruida.
- Tenga presente que si no retira los obstáculos que obstruyen la malla, el motor podrá recalentarse y dañarse.



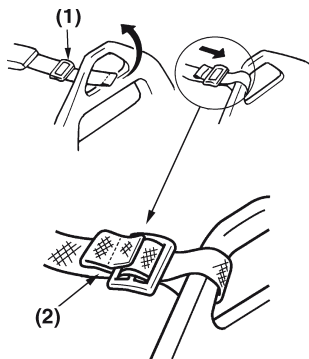
(1) Malla de la entrada de aire

⚠ ADVERTENCIA

Nunca utilice el atomizador sin la malla instalada. Antes de cada uso, compruebe que la malla esté instalada y que no esté dañada.

■ BANDOLERA

- Si la bandolera está dañada, se puede romper durante el uso, haciendo caer la máquina y causando daños personales. Siga las instrucciones abajo para sustituir la bandolera por una unidad nueva.
1. Pase el extremo superior de la correa por el colgador, CON EL LADO DE LA LENGÜETA HACIA AFUERA.
 2. Introduzca el extremo de la correa por la hebilla y empuje ésta hacia el colgador, lo más cerca posible.



(1) Hebilla

(2) Lado de la lengüeta

⚠ ADVERTENCIA

La lengüeta del extremo de la correa actúa como retén. No monte nunca la correa con la lengüeta hacia adentro, ya que el aparato puede caerse mientras está funcionando, lo cual puede ocasionar daños al usuario o a la propia máquina.

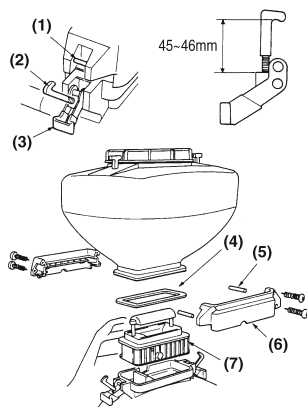
■ APARATO PULVERIZADOR

❗ IMPORTANTE

- Dado que los fertilizantes absorben fácilmente la humedad, el hecho de no retirar los fertilizantes podría dar lugar a un error en el funcionamiento del obturador. Después de pulverizar los fertilizantes, limpie el aparato pulverizador con cuidado.
- La longitud correcta de los ganchos de bloqueo del tanque químico es de 45-46 mm. Ganchos más cortos provocan fuerzas de fijación excesiva y podrían acabar deformando o rompiendo determinados componentes relacionados. Los ganchos más largos dan lugar a un contacto insuficiente del tanque y además las sustancias químicas podrían salirse.

Mantenimiento

- Para el almacenamiento del pulverizador durante un largo espacio de tiempo, deje el tapón del tanque químico abierto. En caso contrario, la junta de culata del tapón podría deformarse.



- (1) Pasador
- (2) Gancho
- (3) Palanca
- (4) Junta de culata
- (5) Pasador
- (6) Abrazadera
- (7) Caja del obturador

- Cuando el tanque esté completamente vacío, aumente la velocidad del motor y suba y baje la palanca de ajuste varias veces para expulsar del obturador, del interior del soplador, del cabezal del pulverizador, etc., sustancias químicas adheridas.
- Separe regularmente el tanque químico y retire las sustancias químicas adheridas a la caja del obturador.

Cómo separar el tanque químico

1. Desenganche la barra de ajuste del brazo del cambio.
2. Suba las palancas de fijación del tanque de ambos lados del soplador y retire los ganchos.

Almacenamiento

⚠ ADVERTENCIA

- Al vaciar combustible, tenga cuidado de no derramarlo. Si derrama combustible, séquelo bien. Asimismo, asegúrese de cerrar bien la tapa del contenedor de almacenamiento.

❗ IMPORTANTE

- Si el combustible permanece en el motor por períodos prolongados de tiempo, el interior del carburador podrá obstruirse y causar el mal funcionamiento del motor (arranque defectuoso y potencia insuficiente).
- Durante el almacenamiento, suelte ligeramente la tapa del depósito de sustancias químicas. Si permanece demasiado apretada, la empaquetadura podrá deformarse.

Una vez finalizados todos los procedimientos de trabajo, y cuando no vaya a volver a usar el pulverizador por un período prolongado de tiempo, efectúe el siguiente procedimiento de cuidado previo al almacenamiento para evitar problemas causados por cambios en los intervalos de uso del producto.

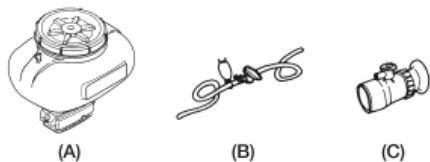
1. Limpie el depósito de soluciones químicas y la tobera (consulte la página 12).
2. Quite la suciedad del pulverizador, e inspecciónelo para determinar si presentan algún daño o flojedad, y, en caso de descubrir alguna anomalía, corríjala debidamente a modo de preparación para la siguiente vez que vaya a usar la unidad.
3. Vacíe el depósito de combustible.
4. Arranque el motor, y déjelo en condición de marcha mínima hasta que el combustible que hay dentro del carburador sea consumido y el motor se detenga en forma natural.
5. Retire las bujías y ponga una pocas gotas (1~2 cc) de aceite para motores de 2 tiempos en el interior del motor. Después de tirar la cuerda del arrancador 2 o 3 veces, vuelva a instalar las bujías en su posición original y pare en posición de compresión.
6. Después de lubricar la palanca de aceleración y otras piezas metálicas con aceite anticorrosivo, cubra el pulverizador y guárdelo bajo techo en un lugar de baja humedad.

Eliminación

Cuando decida deshacerse de la máquina, el combustible o aceite para la máquina, asegúrese de seguir el reglamento de su localidad.

Juego de Atomizador (Disponible como accesorio)

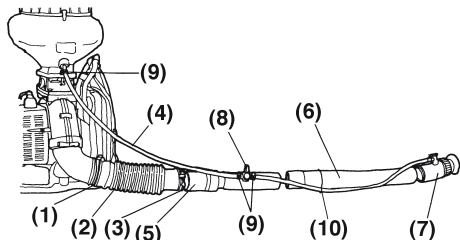
COMPONENTES



- (A) Depósito
(B) Válvula intermedia
(C) Boquilla nebulizadora

MONTAJE

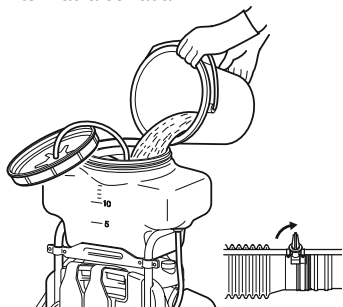
Conecte los sopletes y lleve el conducto de solución desde el depósito de material a la boquilla nebulizadora.



- (1) Abrazadera A (2) Tubo flexible (3) Abrazadera B (4) Tubo de solución (5) Rótula (6) Tubo acodado (7) Boquilla nebulizadora (8) Válvula intermedia (fijada con la Abrazadera B) (9) Sujetador (10) Abrazadera C

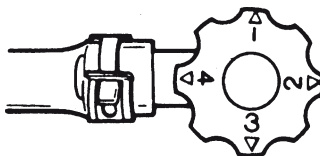
USO

1. Eche la solución en el depósito con la válvula intermedia cerrada.



2. Regle el flujo de la solución y el alcance de pulverización según sus necesidades.

El flujo de la solución se modifica cambiando los números que hay en la parte superior de la válvula de la boquilla nebulizadora. El número indica el flujo por minutos en litros. La figura muestra la posición en 4 litros/minuto.



El alcance de pulverización se modifica cambiando la posición de la campana después de aflojar el anillo de retén.



- (A) Hacia afuera: larga distancia, radio estrecho
(B) Hacia adentro: corta distancia, radio amplio de pulverización
3. Arranque el motor y lleve la unidad en la espalda.
 4. Mientras sujeta la rótula con la mano derecha, mueva la palanca de acelerador hacia arriba y ponga la válvula intermedia en la posición de abierta.
 5. Después de que haya terminado el trabajo de pulverización, cierre la válvula intermedia y pare el motor.

ADVERTENCIA

- Antes de que la solución de pulverización haga efecto, deposite agua dentro del tanque y opere el nebulizador para comprobar si existe alguna fuga o algún fallo mecánico.
- Si encuentra alguna fuga o fallo, repárelo antes de que la solución de pulverización haga efecto.

Carrera de válvula	Velocidad de descarga (lit/min)
1	1
2	2
3	3
4	4

Cubrimiento longitudinal máximo.

Dirección horizontal	12 m
Dirección vertical	12 m

Índice

Segurança.....	20
Etiquetas de aviso na máquina.....	21
Símbolos na máquina	21
O que é o quê?	21
Dados técnicos	22
Precauções de Segurança.....	23
Montagem.....	27
Combustível.....	29
Operação	30
Manutenção	34
Armazenamento.....	36
Descarte.....	36
Jogo de Vaporizador (Existe como acessório).....	37

Segurança

Segurança em primeiro

lugar

As instruções contidas nos avisos deste manual e os selos de aviso marcados com um símbolo no soprador de folhas dizem respeito a pontos críticos que deverão ser tidos em consideração para prevenir possíveis ferimentos corporais graves, razão pela qual lhe é solicitado que leia com muita atenção todas as instruções relevantes e que estas sejam imperativamente cumpridas.

Notas sobre os tipos de avisos

AVISO

As instruções rotuladas conforme acima indicado, dizem respeito a passos ou procedimentos críticos que têm que ser seguidos para evitar acidentes que possam causar ferimentos corporais graves ou até mesmo a morte. Esta marca é utilizada para indicar instruções que têm que ser seguidas, sem exceção.

IMPORTANTE

As instruções rotuladas conforme acima indicado dizem respeito a passos ou procedimentos que, se não forem seguidos correctamente, podem provocar avarias mecânicas, paragem mecânica ou danos no material.

NOTA

Utilizado para rotular instruções suplementares que consistem em sugestões ou informações úteis durante a utilização do produto.

Etiquetas de aviso na máquina



(1) (2) (3) (4) (5)

- (1) Leia o manual do proprietário antes de operar esta máquina.
- (2) Use uma máscara protectora, óculos de segurança e protectores de ouvidos.
- (3) Use botas estáveis e antidescizantes.
- (4) Use sempre luvas de protecção aprovadas.
- (5) AVISO! A máquina pode ser uma ferramenta perigosa se for utilizada incorrectamente ou de forma descuidada, que pode causar ferimentos graves ou até mesmo fatais no operador ou a terceiros.

⚠ IMPORTANTE

Se a etiqueta de aviso descascar ou ficar suja impossibilitando a sua leitura, deve contactar o revendedor a quem adquiriu o produto para encomendar etiquetas novas e colá-las nos locais relevantes.

Símbolos na máquina

Para uma operação e manutenção seguras, foram gravados em relevo os símbolos na máquina. De acordo com estas indicações, tome o cuidado de não cometer algum erro.



Entrada para reabastecer "GASOLINA MISTURA,,

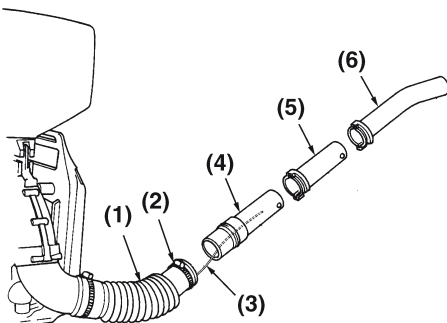
Localização: TAMPA DO DEPÓSITO DE COMBUSTÍVEL



O
P
E
N

A direcção para abrir o ar
Localização: CORPO DO CARBURADOR

O que é o quê?



- (1) Flexible hose
- (2) Clamp
- (3) Wire
- (4) Joint
- (5) Straight pipe
- (6) Bent pipe

Dados técnicos

Nome e número do modelo	Vaporizador Motorizado Para Transportar às Costas Husqvarna 362D28
Peso seco* (kg)	13
Dimensões externas da unidade principal (comprimento x largura x altura) (mm)	475x550x780
Capacity of material tank (litres))	28
Capacidade do tanque de combustível (litros)	1.8
Bomba	Velocidade (rpm) 7800
	Discharge performance (max.)
	Powder (kg/min) 7
	Granule (kg/min) 14
Motor	Tipo Motor a gasolina de 2 ciclos com cilindro único, refrigerado por ar
	Capacidade de exaustão (cc) 62.0
	Combustível utilizado Mistura óleo lubrificante/gasolina
	Óleo lubrificante utilizado Óleo para motor de 2 ciclos
	Rácio de mistura 50 : 1
	Carburador Tipo diafragma, de válvula rotativa
	Sistema de ignição Tipo íman de volante de controlo electrónico
	Velas de ignição NGK BPMR7A
	Sistema de arranque Tipo arrancador de retrocesso
	Sistema de paragem Curto-circuito do cabo primário
	Filtro de ar Tipo semi-húmido

*Quando o bocal (fornecido) está conectado.

Devido a aperfeiçoamentos no produto, estas especificações estão sujeitas a alterações sem aviso.

Precauções de Segurança

AVISO

1. Leia cuidadosamente este Manual do Operador de folhas. Certifique-se de que compreende como operar devidamente esta unidade antes de utilizá-la. Se não o fizer pode dar origem a ferimentos graves.
2. Tenha o cuidado de ter sempre este manual à mão para poder consultá-lo mais tarde sempre que surgir qualquer dúvida. Deverá igualmente contactar o revendedor a quem adquiriu o produto para obter assistência, no caso de ter alguma dúvida que não é esclarecida neste manual.
3. Inclua sempre este manual quando vender, emprestar ou de qualquer outra forma transferir a propriedade deste produto.
4. Não empreste nem alugue a sua máquina sem o manual do proprietário.
5. Certifique-se de que qualquer pessoa que utilize a sua unidade compreende as informações contidas neste manual.
6. Nunca deixe crianças utilizarem a máquina.
7. Longos períodos de exposição ao ruído pode provocar deterioração da audição. Por esse motivo, utilize sempre protecção de ouvidos aprovada.
8. Nunca, seja em que circunstância for, poderá a concepção da máquina ser modificada sem autorização do fabricante. Utilize sempre acessórios autênticos. Modificações e/ou acessórios não autorizados podem provocar ferimentos pessoais graves ou a morte do operador ou de outros.
9. O vaporizador de folhas pode ser uma ferramenta perigosa se for utilizada incorrectamente ou de forma descuidada e pode causar ferimentos graves ou até mesmo fatais. É extremamente importante que leia e compreenda o conteúdo deste manual do operador.
10. A Husqvarna AB tem uma política de contínuo desenvolvimento do produto e portanto reserva-se o direito de modificar a concepção e a aparência dos produtos sem aviso prévio.
11. Esse produto foi projetado principalmente com o intuito de pulverizar produtos químicos para controle de peste e produtos químicos para acabar com ervas daninhas. Favor não usar o produto para qualquer outra finalidade, pois isso pode causar acidentes imprevistos.
12. Siga sempre as instruções do fornecedor de produtos químicos relativamente ao equipamento de protecção pessoal, utilização de produtos químicos, mistura e manuseamento dos produtos químicos e resíduos.

ANTES DE UTILIZAR O PRODUTO

- Já que este produto utiliza produtos químicos agrícolas que necessitam de operação cuidadosa, o uso indevido pode ser perigoso. Não utilize quando estiver cansado ou em má condição física, ou quando não estiver apto para julgar corretamente ou operar com precisão, como depois de tomar remédio para gripe ou depois de ingerir álcool. Além disso, crianças e pessoas que não forem capazes de compreender o conteúdo deste manual não devem ter permissão para utilizar este produto.
- O gás de exaustão do motor contém monóxido de carbono que é tóxico. Por favor, não utilize esse produto dentro de casa, em casas ou túneis de vinil, ou qualquer outro lugar com pouca ventilação.
- Não utilize este produto nas seguintes condições:
 1. Quando houver possibilidade da queda do produto, ou em situações nas quais seja difícil segurar ou operar o produto.
 2. Depois do pôr-do-sol ou em ocasiões onde a visão seja prejudicada e seja difícil se certificar a segurança da área a ser pulverizada.
 3. Quando a condição do tempo estiver ruim e piorando (chuva, neblina, ventos fortes, relâmpagos, etc.)
- Quando for utilizar pela primeira vez, antes de começar a pulverizar, procure orientação adequada de como utilizar o produto de alguém que já tenha experiência.
- A fadiga reduz o poder de concentração e aumenta o risco de acidentes. Quando planejar trabalhar, permita um limite de tempo amplo, definindo um limite de 30-40 minutos por sessão de pulverização e pausas de 10-20 minutos entre cada sessão. Além disso, não pulverize por mais de duas horas em um único dia.
- 8. O sistema de ignição da sua unidade produz um campo electromagnético com uma intensidade muito baixa. Este campo pode interferir com alguns pacemakers. Para reduzir o risco de ferimentos graves ou fatais, as pessoas com pacemaker devem consultar o seu médico e o fabricante do pacemaker antes de utilizarem esta ferramenta.

AVISO

1. Se não respeitar o tempo de trabalho ou a maneira de trabalhar, poderá ocorrer a Lesão da Tensão Repetitiva (RSI). Se sentir desconforto, vermelhidão e inchaço dos seus dedos ou de qualquer outra parte do seu corpo, consulte um médico antes de parar.

Precauções de Segurança



NOTA

Para evitar queixas sobre o ruído, em geral, faça funcionar o produto entre as 8 a.m. e as 5 p.m. em dias de semana e das 9 a.m. às 5 p.m. aos fins-de-semana.

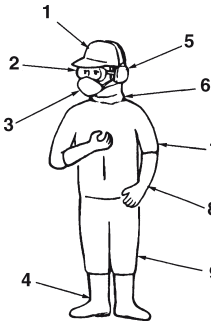


NOTA

Verifique e siga os regulamentos locais quanto aos níveis sonoros e quanto às horas do funcionamento para o produto.

PRECAUÇÕES ANTES DA PULVERIZAÇÃO

- Certifique-se de que você esteja usando as roupas de proteção corretas, proteção para a cabeça, luvas e botas de borracha, máscara protetora, óculos de segurança, toalha, creme de proteção, etc..., para prevenir que os produtos químicos entrem em contato com a sua pele ou os seus pulmões. Quando estiver pulverizando, por favor use estes acessórios para prevenir ferimentos.



1. Acessório de proteção para a cabeça
2. Óculos de segurança
3. Máscara protetora
4. Botas de borracha
5. Protetores de ouvido
6. Protetor para cobrir o pescoço
7. Roupas de proteção
8. Luvas de borracha
9. Roupas de proteção

- Guarde os produtos químicos em uma caixa de armazenagem trancada, em um armário com tranca, ou outro local seguro fora do alcance de crianças.
- Leia atentamente as instruções de como utilizar os produtos químicos, e se familiarize com o nível de toxicidade, método de uso, etc.
- Por favor, considere todos os fatores da área que você vai estar pulverizando, para se certificar de que não estará poluindo o suprimento de água, rios, lagos, lagoas, etc..., ou causando danos aos residentes, transeuntes, animais domésticos, etc.
- Se prepare fisicamente um dia antes da pulverização, por exemplo, cortando o consumo de álcool ou evitando trabalhar até tarde.
- Não permita que crianças, animais, etc..., entrem na área de pulverização.

- Antes de pulverizar, se prepare inspecionando o bocal do spray e checando para ver se existem anormalidades tais como parafusos ou conexões de spray soltos, vazamento de combustível, vedação de fluidos quebrada ou com defeito, ou danos na alça.

PRECAUÇÕES PARA O TRANSPORTE DOS PRODUTOS QUÍMICOS

- Quando estiver transportando os produtos químicos, tome muito cuidado para evitar derramamentos no caso de sacos rasgados, vidros quebrados ou tampas soltas.
- Não transporte os produtos químicos em recipientes que são usados para guardar alimentos.

PRECAUÇÕES PARA O TRANSPORTE DO PULVERIZADOR

- Não transporte o pulverizador com produtos químicos ou combustível no tanque, pois isso poderia resultar em vazamento como consequência de um impacto durante o transporte.
- Quando for transportar com um veículo, use uma corda ou algo similar para prender o pulverizador firmemente, em posição vertical, ao trailer de carga. Por favor, não faça o transporte por bicicleta ou motocicleta, visto que isso pode ser perigoso.

PRECAUÇÕES RELACIONADAS AO COMBUSTÍVEL

⚠ AVISO

Para reduzir o risco de incêndio e ferimentos causados por queimaduras:

- a) Manuseie o combustível com cuidado. É altamente inflamável.
- b) Não fume quando estiver a mexer em combustível.
- c) Não abasteça um motor quente.
- d) Não abasteça um motor a trabalhar.
- e) Evite derramar combustível ou óleo. Seque sempre a unidade antes de utilizá-la.
- f) Afaste-se pelo menos 10 pés (3 metros) do ponto de abastecimento antes de ligar o motor.
- g) Guarde sempre a gasolina num recipiente aprovado para líquidos inflamáveis.
- h) Certifique-se de que a unidade está correctamente montada e em bom estado de funcionamento.

Precauções de Segurança

PRECAUÇÕES PARA O REABASTECIMENTO DE PRODUTOS QUÍMICOS

- Antes de encher o depósito do pulverizador com produtos químicos, verifique se o obturador do fundo (válvula de descarga) do depósito está completamente fechado. O obturador aberto é perigoso, porque os produtos químicos serão pulverizados em simultâneo com o arranque do motor.
- Após o abastecimento, aperte bem a tampa do tanque de produtos químicos. Se não estiver bem apertada, a tampa pode se soltar durante a pulverização, acarretando em risco de exposição física aos produtos químicos.

PRECAUÇÃO PARA QUANDO FOR LIGAR O MOTOR

- Por favor, mantenha criança, animais, etc... bem distantes quando for dar a partida no motor ou quando for pulverizar.
- Verifique se a alavanca de controlo (alavanca de abertura/fecho da válvula de descarga) está na posição completamente fechada. Caso contrário, grande volumes de produtos químicos irão sair imediatamente assim que o motor arrancar, o que é perigoso.
- Certifique-se de que não está nenhuma pessoa à frente da cabeça do pulverizador (bico de descarga) quando ligar o motor. Os produtos químicos presos no tubo do pulverizador podem ser expelidos.

PRECAUÇÕES PARA A PULVERIZAÇÃO

- Visto que as roupas de proteção não oferecem uma ventilação adequada ao corpo e que como consequência acaba exercendo pressão sobre o corpo, existe o risco de se contrair insolação ou outros tipos de mal-estar no caso de operar o equipamento por períodos prolongados de tempo sob altas temperaturas. Por favor, evite pulverizar em dias quentes, dando preferência para a parte da manhã ou do fim da tarde quando as temperaturas são mais amenas e os ventos mais fracos.
- Antes de começar a trabalhar, preste atenção ao horário, direção do vento, etc..., para assegurar que você não cause nenhuma perturbação sonora ou danos químicos aos vizinhos, transeuntes, plantações, e assim por diante.
- Durante a pulverização, segure a mangueira firmemente o tempo todo, e tome cuidado para não apontar o bocal na direção de outras pessoas ou animais.

- Durante a pulverização, esteja atento à direção do vento e fique sempre de costas para o vento para evitar que os produtos químicos sejam jogados em sua direção.
- Se você se sentir mesmo um ligeiro mal-estar durante a pulverização, consulte um médico imediatamente. Durante a consulta, informe ao seu médico os produtos químicos utilizados, as condições de uso, etc.
- Se o pulverizador estiver inclinado, os produtos químicos podem vaziar através das aberturas de ar da tampa. Quando estiver pulverizando, certifique-se de que você tenha uma base de apoio boa e mantenha o equilíbrio.
- Não toque nas velas de ignição ou nos fios da vela enquanto o motor estiver ligado, pois você pode tomar um choque elétrico.
- Não toque o silencioso, as velas de ignição, ou outras partes metálicas durante o funcionamento do motor ou logo após de desligá-lo, pois você corre o risco de se queimar como consequência de altas temperaturas.

PRECAUÇÕES DEPOIS DA PULVERIZAÇÃO

- Por favor, feche recipientes dos produtos químicos não utilizados e armazene fora do alcance de crianças.
- Não descarte os recipientes vazios dos produtos químicos de qualquer jeito, mas descarte de forma segura incinerando, enterrando, ou por outros métodos similares. Além disso, certifique-se de que a água utilizada para lavar as ferramentas de pulverização não vá causar nenhum dano.
- Inspeccione completamente e mantenha as roupas de proteção, máscaras, luvas e outros equipamentos de proteção preparados para próxima sessão.
- Depois de completar o trabalho e de guardar todos os químicos e ferramentas de pulverização, tome um banho imediatamente ou lave cuidadosamente as mãos, pés, rosto com sabão, além de fazer a higiene bucal.
- Você deve trocar todas as roupas que foram usadas, inclusive as roupas íntimas, e lavá-las cuidadosamente. Roupas usadas na pulverização não devem ser usadas de novo no dia seguinte.
- Depois da pulverização, limite o consumo de álcool e descanse indo para cama mais cedo. Se você sentir mesmo um ligeiro mal-estar, consulte um médico assim que possível.

Precauções de Segurança

OUTRAS PRECAUÇÕES

- Quando engajado em pulverizações por períodos prolongados de tempo, consulte um médico regularmente.
 - Por favor, conduza a pulverização de forma planejada, mantendo um diário com o dia e horário da pulverização, os produtos químicos utilizados, o alvo, conteúdo do trabalho, duração do trabalho e outros detalhes.
 - Por favor, mantenha os seguintes pontos em mente quando for escolher ou utilizar o equipamento de proteção.
- a) Roupas de Proteção
Escolha roupas leves, bem ventiladas e a prova d'água. Além disso, use peças que lhe permitam trabalhar confortavelmente e com segurança.
 - b) Capuz de Pulverização
Utilize um capuz cuja borda seja a prova d'água e que cubra o pescoço e ombros.
 - c) Luvas
Use luvas impermeáveis e que não escorreguem mesmo que você transpire durante a pulverização.
 - d) Avental de Borracha
Quando misturar os produtos químicos, use um avental longo, espesso e largo que não possa ser penetrado por espirros dos produtos químicos.
 - e) Máscara, óculos de proteção, etc.
Selecione óculos de proteção, máscaras, botas de borracha, colírios, cremes de proteção, etc... adequados, prestando atenção aos padrões e recomendações das organizações que promovem segurança nos trabalhos agrícolas.

PRECAUÇÕES DE MANUTENÇÃO

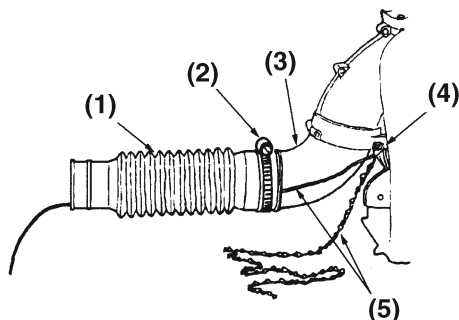
- Para manter as funções do produto, faça regularmente as inspeções de manutenção listadas nesse Manual. Quando necessitar de manutenção ou peças de reposição que não estão listadas nesse Manual, por favor contate seu fornecedor ou o revendedor HUSQVARNA mais próximo.
- Não faça inspeções ou manutenção com o motor ligado.
- Não modifique o pulverizador ou desmonte o motor. Isso pode resultar em danos e acidentes sérios durante a operação.
- Não toque no silenciador ou nas velas de ignição com as mãos desprotegidas logo depois de desligar o motor. Existe o risco de se queimar como consequência de altas temperaturas.
- Para repor partes, utilize peças originais da HUSQVARNA, ou marcas projetadas pela HUSQVARNA.

Montagem

■ LIGAÇÃO DA CORRENTE DE TERRA

▲ ATENÇÃO

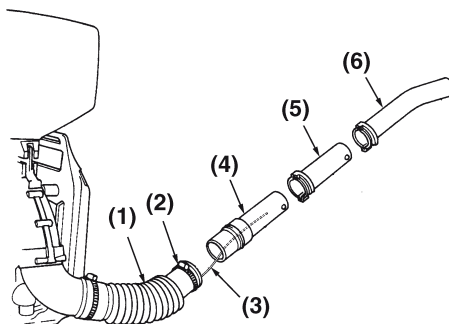
A pulverização de produtos químicos em ar seco pode gerar muita electricidade estática devido à fricção. Para evitar choques eléctricos, deve ser fixa uma cadeia de terra.



- (1) Mangueira flexível
- (2) Braçadeira (grande)
- (3) Cotovelo
- (4) Parafuso
- (5) Corrente de terra

1. Solte o parafuso dentro do cotovelo do soprador. Insira uma parte da corrente de terra no espaço entre o parafuso e o corpo principal. Fixe com o parafuso.
2. Aplique uma braçadeira (grande) à extremidade maior da mangueira flexível. Insira um fio da corrente de terra na mangueira. Fixe bem a mangueira ao cotovelo.
3. Fixe bem a mangueira apertando o parafuso da braçadeira com uma chave de parafusos.

■ LIGAÇÃO DO SOPRADOR



- (1) Mangueira flexível
- (2) Braçadeira
- (3) Cabo
- (4) Junta
- (5) Tubo direito
- (6) Tubo curvo

1. Ligue os tubos do soprador com segurança
2. Ligue a junta à mangueira flexível e fixe com a braçadeira.

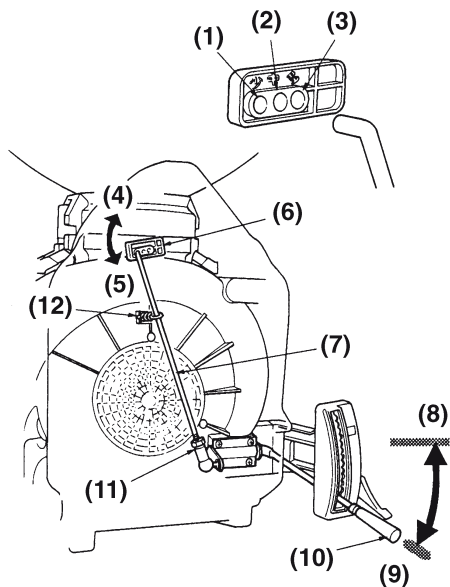
Montagem

Alterar a velocidade de descarga

O 362D28 está equipado com um mecanismo de alteração de volume de descarga. Inicialmente, o volume é definido para uma posição de “Alta velocidade” na fábrica. Dependendo da condição do pulverizador, mude para uma posição adequada.

❗ IMPORTANTE

Para agentes de pó de fluxo (FD) e herbicidas de 1 kg, defina para a posição “Baixa velocidade”.



- | | |
|---------------------------|---------------------------|
| (1) “Baixa velocidade” | (2) “Velocidade média” |
| (3) “Alta velocidade” | (4) Completamente Aberto |
| (5) Completamente Fechado | (6) Braço de regulação |
| (7) Vara | (8) Completamente Aberto |
| (9) Completamente Fechado | (10) Alavanca de controlo |
| (11) Porca | (12) Mola de paragem |

■ COMO MUDAR

1. Puxe a vara no lado do encosto para as costas do depósito de produtos químicos e desencaixe do braço de regulação.
2. Insira a extremidade superior da vara no orifício necessário.

📖 NOTA

Caso o comprimento da vara não corresponda à posição do orifício, ajuste o comprimento da seguinte forma:

1. Coloque a alavanca de controlo na posição “Completamente aberta”.
2. Empurre o braço de regulação com os dedos para a posição “Completamente aberta”.
3. Solte a porca na extremidade inferior da vara e rode a vara até que a extremidade superior da vara fique na posição “Alta velocidade”. Rode a vara para a direita para a tornar mais curta e para a esquerda para a tornar mais longa. Aperte a porca depois do ajuste.

📖 NOTA

- Se a vara não tiver o comprimento adequado, pode soltar-se ou causar o funcionamento incorrecto do obturador.
- Mesmo para o funcionamento a “Baixa velocidade” ou “Velocidade média”, o ajuste do comprimento da vara deve ser feito para o orifício da posição “Alta velocidade”. Caso contrário, pode ser causada uma descarga excessiva.

Combustível

■ COMBUSTÍVEL

▲ AVISO

- **A gasolina é muito inflamável. Evite fumar ou aproximar do combustível qualquer chama ou faíscas. Certifique-se de que pára o motor e o deixa arrefecer antes de reabastecer a unidade. Seleccione um terreno ao ar livre sem vegetação para abastecer e afaste-se pelo menos 3 metros do ponto de abastecimento antes de fazer arrancar o motor.**
- Os motores são lubrificados com óleo especialmente formulado para uso em motores a gasolina de 2 tempos arrefecidos por ar. Se não estiver disponível o óleo Husqvarna, use um óleo de boa qualidade com aditivo anti oxidante expressamente indicado para uso em motores de 2 tempos arrefecidos a ar (ÓLEO DE GRAU JASO FC ou GRAU ISO EGC).
- Não use óleo de mistura BIA ou TCW (tipo 2 tempos arrefecido a água).

■ PROPORÇÃO DE MISTURA RECOMENDADA GASOLINA 50 : ÓLEO 1

- **As emissões de escape são controladas pelos parâmetros e componentes fundamentais do motor (p.ex. carburação, tempo de ignição e tempo de escape) sem a adição de material significativo ou a introdução de material inerte durante a combustão.**
- Estes motores são certificados para trabalhar com gasolina sem chumbo.
- Certifique-se de que é usada gasolina com uma octanagem mínima de 89RON (USA/Canada: 87AL).
- Se usar uma gasolina com octanagem inferior ao valor prescrito, existe o perigo de a temperatura do motor aumentar e poderá como consequência ocorrer um problema no motor, como um pistão gripado.
- A gasolina sem chumbo é recomendada para reduzir a contaminação do ar com benefícios para a sua saúde e do meio-ambiente.
- Gasolinas ou óleos de fraca qualidade podem danificar os retentores, mangueiras de combustível ou o tanque de combustível do motor.

■ COMO MISTURAR COMBUSTÍVEL

▲ AVISO

- **Preste atenção à agitação.**
- 1. Meça as quantidades de gasolina e óleo a misturar.
- 2. Coloque parte da gasolina num recipiente limpo e aprovado para combustível.
- 3. Adicione todo o óleo e agite bem.
- 4. Adicione o resto da gasolina e agite novamente durante pelo menos um minuto. Dado que alguns óleos podem ser difíceis de misturar

dependendo dos ingredientes do óleo, é necessária uma forte agitação para o motor durar. Tome cuidado pois se a agitação for insuficiente, aumenta o perigo de gripagem dos pistões devido a uma mistura anormalmente pobre.

5. Ponha uma indicação clara no exterior dos recipientes para evitar misturar com gasolina ou outros recipientes.
6. Indique o conteúdo no exterior do recipiente para uma fácil identificação.

■ ABASTECIMENTO DA UNIDADE

1. Desaperte e remova o tampão do combustível. Pause o tampão numa superfície sem pó.
2. Abasteça o depósito de combustível até 80% da capacidade de enchimento.
3. Aperte firmemente a tampa do combustível e limpe qualquer derrame de combustível ao redor da unidade.

▲ AVISO

1. **Escolha um piso desimpedido para abastecer.**
2. **Afaste pelo menos 3 metros do ponto de abastecimento antes de ligar o motor.**
3. **Pare o motor antes de reabastecer a unidade. Nessa altura, certifique-se que agita suficientemente a mistura de gasolina no recipiente.**
4. **Não fume nem coloque objectos quentes junto do combustível.**

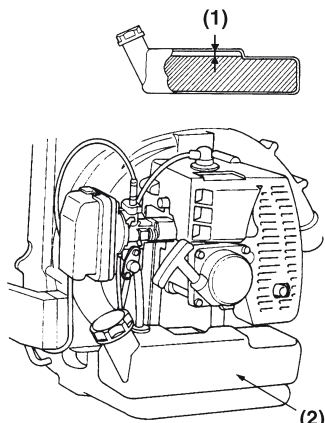
■ PARA PROLONGAR A VIDA DO SEU MOTOR, EVITE:

1. **COMBUSTÍVEL SEM ÓLEO (GASOLINE PURA)** – Provocará muito rapidamente danos graves nas partes internas do motor.
2. **GASOHOL (Mistura de álcool e gasolina)** – Pode provocar a deterioração das peças de borracha e/ou plástico e a interrupção da lubrificação do motor.
3. **ÓLEO PARA MOTORES DE 4 TEMPOS** – Poderão provocar incrustações na vela de ignição, bloqueamento da janela de escape ou bloqueamento dos segmentos.
4. **Mistura de combustível que tenha sido deixada sem utilização durante um período de um mês ou mais** poderá entupir o carburador e resultar no mau funcionamento do motor.
5. No caso de armazenar o produto durante muito tempo, limpe o depósito de combustível depois de o esvaziar. Em seguida, faça funcionar o motor e esvazie o carburador da mistura de combustível.
6. No caso de descartar o recipiente de óleo de mistura, faça-o apenas para um local autorizado para o efeito.

Operação

■ LIGAR O MOTOR

1. Encha o depósito de combustível e rode a tampa do depósito para garantir que está bem fixa.

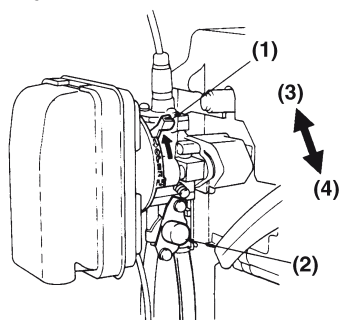


- (1) Mais de 5mm de espaço em altura
(2) Depósito de combustível

❗ IMPORTANTE

Ao reabastecer o depósito, deixe mais de 5mm de espaço em altura dentro do depósito.

2. Empurre a bomba de ferrar várias vezes até que o excesso de combustível corra no tubo transparente.
3. Mova a alavanca do estrangulador para a posição fechada.

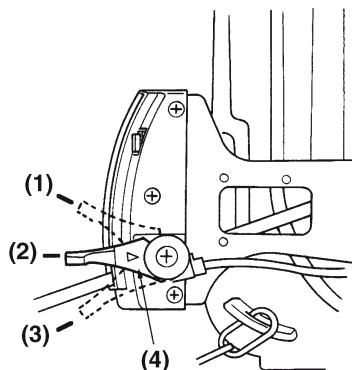


- (1) Alavanca de estrangulador
(2) Bomba de ferrar
(3) Fechar
(4) Abrir

📖 NOTA

Ao reiniciar imediatamente depois de parar o motor, mova a alavanca do estrangulador para a posição aberta.

4. Coloque a alavanca do acelerador na posição "ARRANQUE".



- (1) Máximo
(2) Arranque
(3) Ralenti
(4) Alavanca do acelerador

5. Para arrancar, segure o topo do pulverizador firmemente com a mão esquerda. Puxe o botão de arranque lentamente até que o sinta prender e depois dê um puxão vigoroso.
 - **Evite puxar o cabo de arranque em toda a sua extensão. Não deixe que o cabo de arranque fique solto no regresso. Enrole o cabo lentamente. Isto evita danos prematuros ao motor de arranque.**
6. Assim que o motor estiver a funcionar, gradualmente abra o estrangulador, se estava fechado, e deixe o motor funcionar ao ralenti durante um minuto para aquecer.

📖 NOTA

Se o motor não arrancar depois de várias tentativas devido a excesso de estrangulamento, abra o estrangulador e repita puxando o cabo.

■ VÁLVULA "DECOMP"

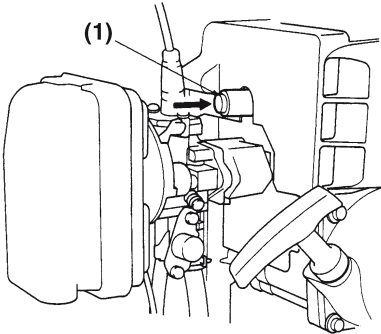
O motor no 362D28 está equipado com uma válvula "Decomp" (válvula de descompressão) para aliviar a tensão do cabo no arranque do motor. É possível ouvir um ruído de fuga de ar ao puxar o cabo para arrancar o motor. Isto não é um estado irregular; quando o motor arranca, a válvula é fechada automaticamente e o motor funciona da mesma maneira que os outros motores.

Operação

[Botão de limpeza]

Depois da utilização, a válvula pode estar bloqueada com contaminação no motor que torna o cabo mais pesado.

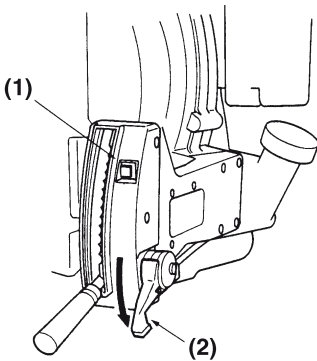
Nesse caso, empurre o botão de Limpeza 1 ou 2 vezes com o dedo antes de arrancar o motor. A válvula retorna a uma posição normal e a função é recuperada.



(1) Botão de limpeza

■ PARAR O MOTOR

1. Mova a alavanca do regulador para a posição inferior.



(1) Interruptor de paragem

(2) Alavanca do acelerador

2. Depois de verificar que o pó/granulado parou, mova a alavanca do acelerador para a posição de ralenti.

3. Prima o interruptor de paragem até que o motor pare completamente.

■ CARREGAR PRODUTOS QUÍMICOS (FERTILIZADORES/PRODUTOS QUÍMICOS AGRÍCOLAS)

▲ ATENÇÃO

- Para carregar produtos químicos no depósito do pulverizador, pare o motor e coloque a alavanca de controlo completamente para baixo. Se a alavanca de controlo estiver na posição superior (obturador aberto), é perigoso, porque os produtos químicos serão pulverizados em simultâneo com o arranque do motor.
- Aperte bem a tampa do depósito depois de encher com produtos químicos. A tampa solta pode causar o perigo de produtos químicos perigosos saírem do depósito durante a utilização.

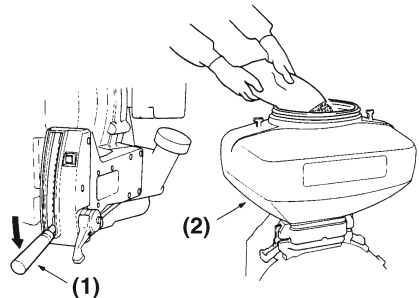
! IMPORTANTE

- Deixar produtos químicos no depósito durante muito tempo pode causar um volume de saída insuficiente ou uma acção incorrecta do obturador por causa da humidade. Os produtos químicos restantes devem ser colocados separadamente num recipiente de armazenamento no mesmo dia.
- Para transportar o pulverizador em veículos, esvazie o depósito de produtos químicos. Caso contrário, os produtos químicos podem ser acamados pela vibração e causar uma falha de saída insuficiente.

▲ ATENÇÃO

1. Trabalhe sempre a favor do vento.
2. Tenha cuidado com transeuntes ou coisas frágeis na direcção de sopragem.

1. Coloque o material no depósito com a alavanca do regulador na posição inferior. Se o regulador for aberto, o material é soprado ao mesmo tempo que o arranque do motor.



(1) Alavanca do regulador

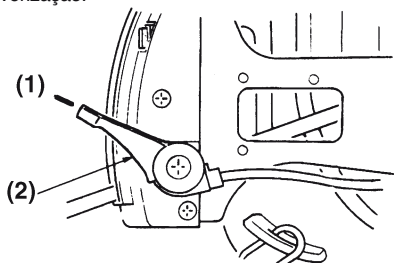
(2) Depósito

2. Aperte bem a tampa do depósito.
3. Arranque o motor e transporte a unidade às costas.

Operação

■ REGULAR A ALAVANCA DO ACELERADOR

Regule a alavanca do acelerador para a posição de aceleração total no momento do trabalho de pulverização.

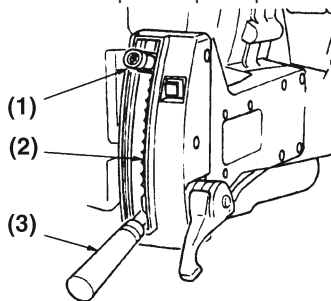


- (1) Aceleração total
- (2) Alavanca do acelerador

■ REGULAR O BLOQUEIO DA ALAVANCA DE CONTROLO

Para manter a abertura do obturador sempre ao mesmo nível para a pulverização, coloque o bloqueio da alavanca do regulador na posição necessária.

1. Deslize o bloqueio enquanto puxa o botão.



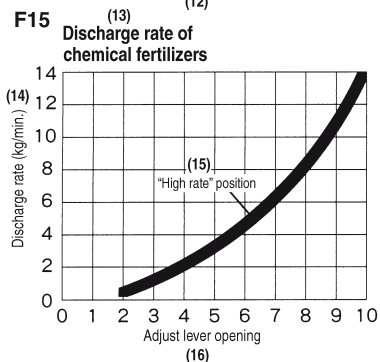
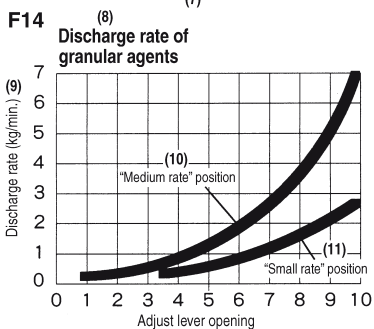
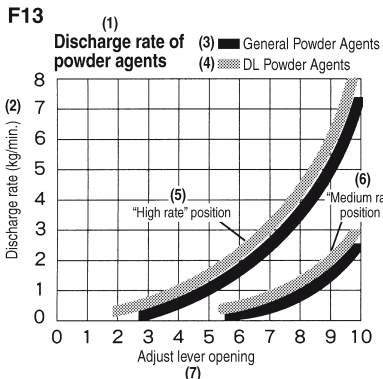
- (1) Bloqueio
- (2) Entalhe
- (3) Alavanca do Regulador

2. Solte o botão quando o bloqueio estiver no entalhe acima da abertura necessária.

■ AJUSTE DA VELOCIDADE DE DESCARGA

❗ IMPORTANTE

- A velocidade de descarga pode variar conforme o grau e a secura dos produtos químicos
- Como os agentes granulares são difíceis de distinguir é necessário ter cuidado para não pulverizar volumes excessivos.
- Para evitar pulverizações desiguais, tente manter uma velocidade de andamento uniforme durante a operação.



- (1) Velocidade de descarga de agentes em pó
- (2) Velocidade de descarga (kg/min)
- (3) Agentes em Pó Gerais
- (4) Agentes em Pó DL
- (5) Posição "Alta velocidade"
- (6) Posição "Velocidade média"
- (7) Abertura da alavanca de ajuste
- (8) Velocidade de descarga de agentes granulares
- (9) Velocidade de descarga (kg/min)

Operação

- (10) Posição “Velocidade média”
- (11) Posição “Baixa velocidade”
- (12) Abertura da alavanca de ajuste
- (13) Velocidade de descarga de fertilizantes químicos
- (14) Velocidade de descarga (kg/min)
- (15) Posição “Alta velocidade”
- (16) Abertura da alavanca de ajuste

Fig.F13 – F15 mostram a relação entre a abertura da alavanca de ajuste e a Velocidade de descarga para cada tipo de produto químicos.

Consulte estas Figuras com base nos produtos químicos aplicados e nas condições de operação (ou seja, área de pulverização, equipamento de pulverização, velocidade de andamento, etc.), e coloque a alavanca de ajuste numa posição adequada.

⚠ AVISO

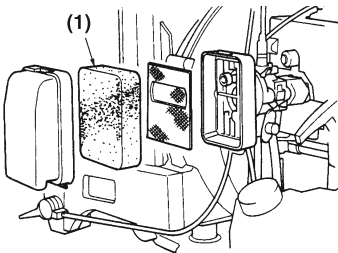
Certifique-se de que o motor está parado e resfriado antes de realizar qualquer serviço no soprador. Contato com o ventilador ainda em movimento ou com o silencioso aquecido pode resultar em lesões à pessoa.

■ FILTRO DE AR

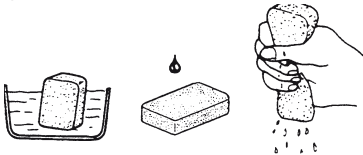
Verifique o filtro do ar a cada 25 de utilização ou mais frequentemente, se o aparelho for utilizado em ambientes poeirentos. **Um filtro de ar entupido diminui o consumo de combustível e reduz a potência do motor. Nunca utilize a máquina sem o filtro de ar colocado ou com um elemento de filtro deformado, porque as poeiras não filtradas podem danificar rapidamente o motor.**

COMO LIMPAR O FILTRO DE AR:

1. Desmonte a cobertura do filtro de ar e remova o filtro. Lave-o bem com água quente e sabão. O filtro deverá estar seco ao montar novamente no lugar.

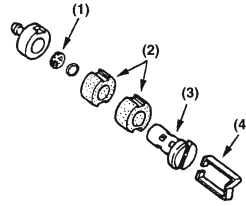


2. Utilize um detergente neutro e água quente para limpar o elemento do filtro. Depois de proceder à limpeza, deixe secar ao ar completamente o elemento e lubrifique-o com uma pequena quantidade de óleo de motor de 2 ciclos.



■ FILTRO DE COMBUSTÍVEL

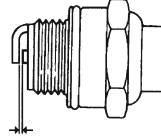
• Um filtro de combustível entupido pode causar uma aceleração debilitada do motor. Verifique periodicamente para ver se o filtro está obstruído com poeira. O filtro pode ser retirado da porta de combustível usando um pequeno gancho de arame. Desconecte o conjunto de filtro do cano de combustível e solte o retentor para desmontá-lo. Limpe os componentes com gasolina.



- (1) Ecrã (2) Elemento
(3) Suporte (4) Reservatório

■ Velas de ignição

- Após cada 50 horas de operação, desencaixe a vela de ignição e retire a sujidade dos eléctrodos com uma escova de arame ou similar.
- A folga correcta dos eléctrodos é de 0,6 a 0,7mm.
- Ao substituir as velas, por favor use os itens designados.



0,6 a 0,7mm

⚠ IMPORTANTE

- Se for absorvido demasiado combustível ou for utilizado óleo de má qualidade, os eléctrodos das velas de ignição ficam sujos, tornando difícil ligar o motor.
- Note que usando uma outra qualquer vela de ignição que não aquela designada pode resultar na falha do motor em funcionar adequadamente ou em o motor se tornar sobreaquecido e danificado.
- Para instalar uma vela de ignição, primeiro rode a vela até que se torne apertada com os dedos, depois aperte-a um quarto de volta mais com uma chave de velas.

■ SILENCIADOR

⚠ AVISO

- **Inspeccione periodicamente, os apertos com folgas, quaisquer danos e corrosão do silenciador. Se for encontrado qualquer sinal de fuga de escape, páre de usar a máquina e faça-a reparar imediatamente.**

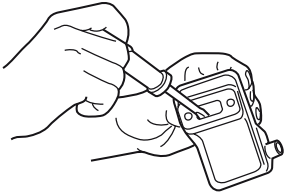
⚠ IMPORTANTE

- Antes de começar a operação verifique se o silencioso está fixado corretamente ao cilindro por três pinos. (Torque de fixação: 8 -12 N-m)

Manutenção

PROCEDIMENTOS PARA SEREM EXECUTADOS APÓS TODAS AS 100 HORAS DE USO

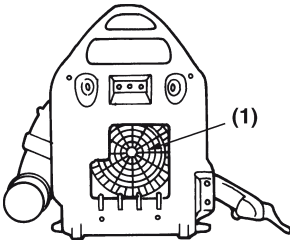
1. Remova o silenciador, introduza uma chave-de-fenda no respirador e limpe qualquer acumulação de carvão. Limpe qualquer acumulação de carvão no respirador de escape do silenciador e no porto de escape do cilindro ao mesmo tempo.
2. Aperte todos os parafusos, cavilhas e apetrechos.
3. Verifique para ver se algum óleo ou lubrificante penetrou por entre o revestimento da embraiagem e do tambor e se o limpou usando gasolina livre de óleo, livre de chumbo.



■ REDE DA ENTRADA DE AR

⚠ IMPORTANTE

- O ar soprado é captado pela rede de entrada de ar. Se o fluxo de ar cair durante a operação, pare o motor e verifique se há objetos obstruindo a rede.
- Note que se os objetos obstruindo a rede não forem retirados, o motor pode ficar superaquecido e danificado.



(1) Rede da entrada de ar

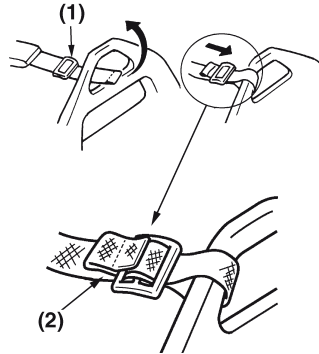
⚠ AVISO

Nunca utilize o vaporizador sem a rede. Antes de cada operação, verifique se a rede está fixada corretamente e se não há danos.

■ CORREIA PARA OS OMBROS

- Se a correia para os ombros estiver danificada, pode partir com a utilização, fazendo cair o produto e causando lesões pessoais. Siga as instruções a seguir para substituir a correia para os ombros por uma nova.

1. Passe a extremidade superior da faixa pelo suporte, de modo a que a FACE COM ABAS FIQUE DO LADO EXTERNO.
2. Passe a extremidade da faixa através do anel da faixa, e depois empurre o anel na direção do suporte de modo a ficar tão próximo quanto possível.



- (1) Anel
(2) Lado com abas

⚠ AVISO

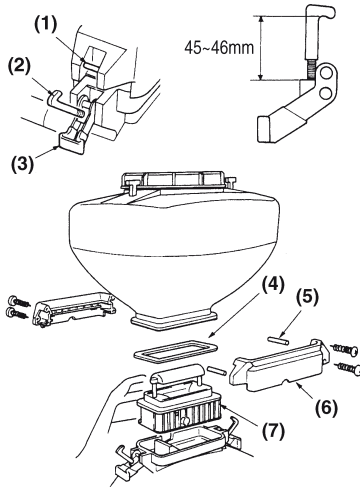
A aba da extremidade da faixa funciona como batente. Nunca instale a faixa com o lado com abas voltado para o interior; caso contrário, a unidade poderá deixar de funcionar, o que pode provocar ferimentos no utilizador e/ou danos na unidade.

■ DISPOSITIVO DE PULVERIZAÇÃO

⚠ IMPORTANTE

- Como os fertilizantes absorvem humidade facilmente, os fertilizantes deixados no depósito podem causar falhas no funcionamento do obturador. Depois de pulverizar fertilizantes, limpe cuidadosamente o dispositivo de pulverização.
- O comprimento correcto dos ganchos de bloqueio do depósito de produtos químicos é 45-46mm. Ganchos mais curtos causam forças de fixação excessivas e podem causar a deformação ou quebra dos componentes relacionados. Ganchos mais compridos causam contacto insuficiente do depósito e podem ocorrer fugas dos produtos químicos.
- Para armazenamento a longo prazo do pulverizador, deixe a tampa do depósito de produtos químicos aberta. Caso contrário, a junta da tampa pode ficar deformada.

Manutenção



- | | |
|-------------------------|-------------|
| (1) Pino | (2) Gancho |
| (3) Alavanca | (4) Junta |
| (5) Pino | (6) Fixador |
| (7) Estojo do obturador | |

- Quando o depósito estiver vazio, aumente a velocidade do motor e suba e desça a alavanca de ajuste várias vezes para soprar os produtos químicos que estejam agarrados ao obturador, dentro do soprador, na cabeça de pulverização, etc.
- Periodicamente, solte o depósito de produtos químicos e remova os produtos químicos que ficaram agarrados à caixa do obturador.

Como Soltar o Depósito de Produtos Químicos

1. Desencaixe a vara de ajuste do braço de regulação.
2. Empurre para cima as alavancas de fixação do depósito nos dois lados do soprador e remova os ganchos.

Armazenamento

⚠ AVISO

- **Ao drenar o combustível, tenha cuidado para não o derramar. Se o combustível estiver derramado, limpe-o completamente. Além disso, por favor verifique se fechou bem o bujão do contentor de armazenamento.**

❗ IMPORTANTE

- Se for deixado combustível no motor por períodos prolongados, o interior do carburador pode ficar obstruído e causar o mau funcionamento do motor (arranque deficiente e rendimento insuficiente).
- Durante o armazenamento, desaperte ligeiramente o bujão do reservatório de combustível químico. Se o apertar demasiado, a junta pode ficar distorcida.

Depois de concluir todos os procedimentos de trabalho, quando não estiver a planear utilizar novamente durante um período prolongado, realize

o seguinte procedimento antes do armazenamento, para evitar problemas causados por alterações ocorridas pelo tempo sem funcionar.

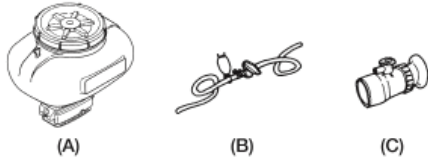
1. Limpe o reservatório de fluido químico e o bico (ver página 12).
2. Retire a sujidade do pulverizador, inspeccione-o em busca de danos e peças soltas e, se detectar alguma anomalia, corrija-a, deixando-o preparado para a próxima utilização.
3. Drene o tanque de combustível.
4. Ligue o motor e deixe-o em ponto morto até todo o combustível no interior do carburador ser gasto e o motor parar naturalmente.
5. Retire a vela de ignição e deite algumas gotas (1 a 2 cc) de óleo para 2 ciclos no interior do motor. Após puxar o cordão de arranque 2 ou 3 vezes, volte a colocar as velas de ignição na sua posição original e pare na posição de compressão.
6. Depois de lubrificar a alavanca de controlo e outras peças metálicas com um óleo anti-corrosivo, cubra o pulverizador e guarde-o num espaço interior com pouca humidade.

Descarte

Quando for descartar sua máquina, combustível ou óleo para máquina, certifique-se de consultar os regulamentos locais.

Jogo de Vaporizador (Existe como acessório)

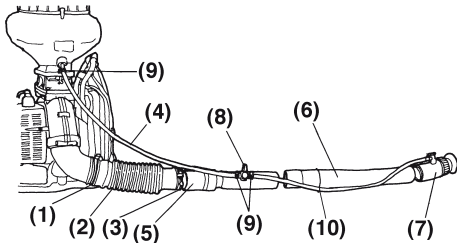
COMPONENTES



- (A) Depósito
(B) Válvula intermédia
(C) Bocal da vaporização

MONTAGEM

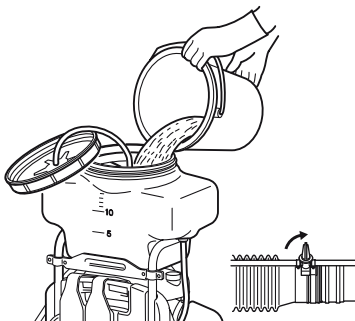
Ligue os tubos de ventilação e encaminhe o tubo da solução do reservatório do material para o bocal da vaporização.



- (1) Fixador A (2) Mangueira flexível (3) Fixador B (4) Tubo da solução (5) Junta da articulação (6) Tubo dobrado (7) Bocal da vaporização (8) Válvula intermédia (fixado com Fixador B) (9) Clipe (10) Fixador C

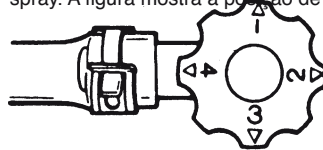
COMO USAR

1. Despeje a solução no tanque com a válvula intermediária fechada.

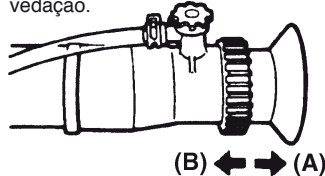


2. Ajuste o fluxo da solução e o alcance do spray de acordo com as condições de trabalho.

O fluxo da solução é alterado mudando o número na parte de cima da válvula do bocal de spray. A figura mostra a posição de 4 l/min.



O alcance do spray é alterado mudando a posição do sino depois de desapertar o anel de vedação.



- (A) Posição puxada: Longa distância, spray de ângulo fechado.
(B) Posição empurrada: Curta distância, spray de ângulo aberto.
3. Dê a partida no motor e carregue a unidade nas costas.
4. Enquanto segura a junta de rotação com a mão direita, mova a alavanca de aceleração para cima e gire a válvula intermediária para a posição aberta.
5. Depois de terminar o trabalho de pulverização, feche a válvula intermediária e desligue o motor.

AVISO

- Antes do trabalho de pulverização, coloque água no tanque e opere o pulverizador para verificar se há algum vazamento ou falhas mecânicas.
- Conserte qualquer vazamento ou falha antes de começar a pulverizar.

Posição da Válvula	Taxa de Descarga (Litros/min.)
1	1
2	2
3	3
4	4

Cobertura Longitudinal Max.

Direção horizontal	12 m
Direção vertical	12 m

1152413-30

2009-08-17