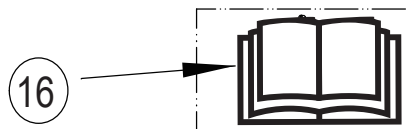
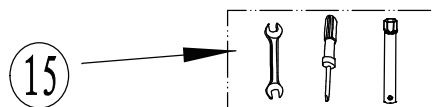
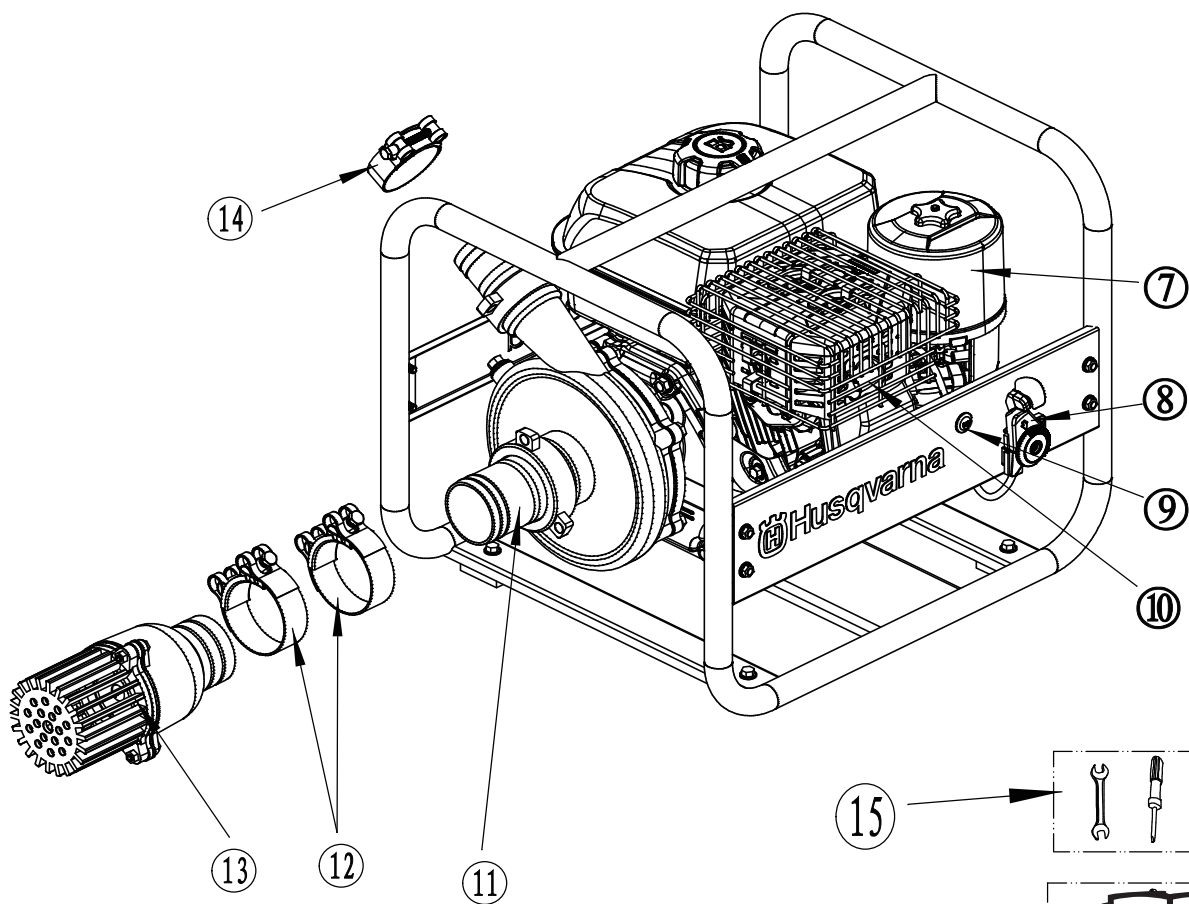
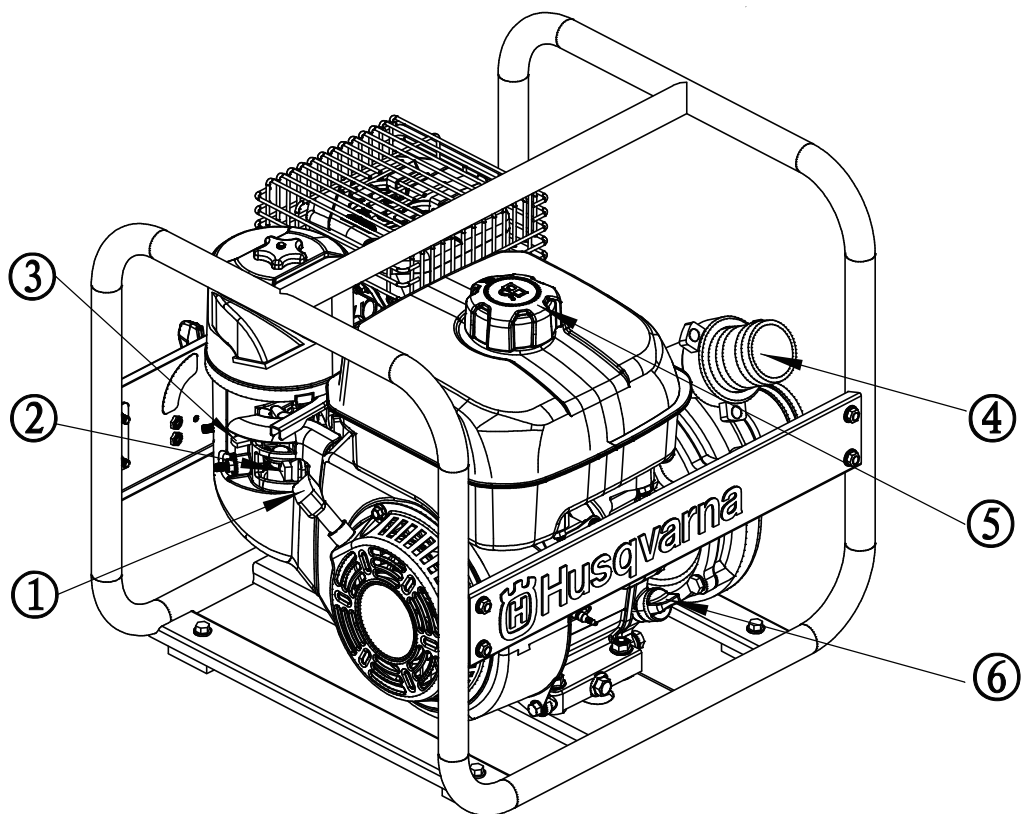


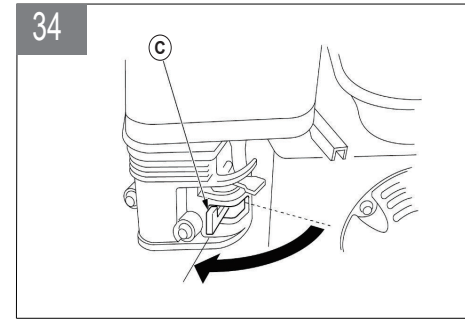
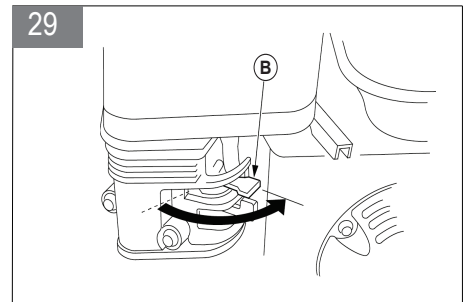
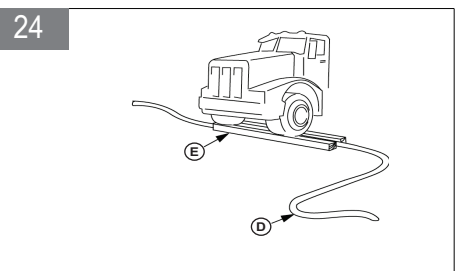
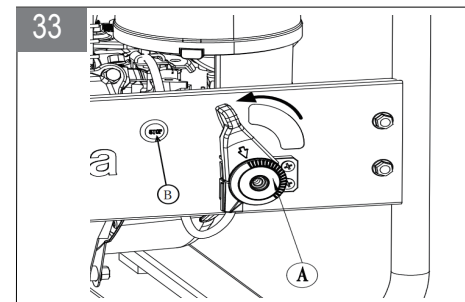
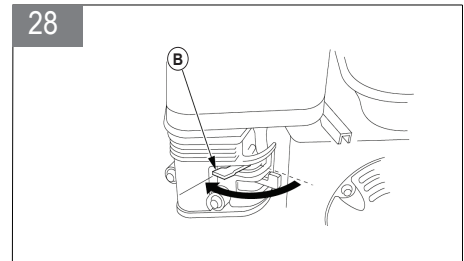
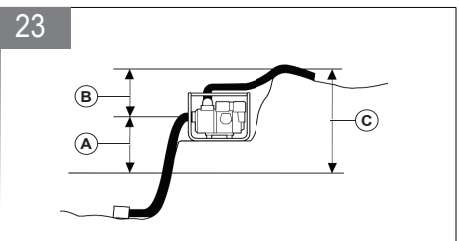
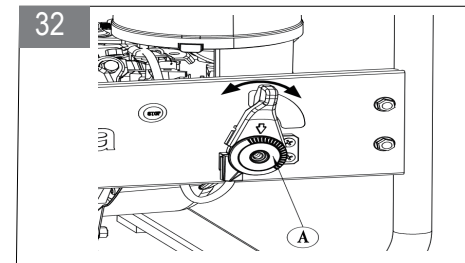
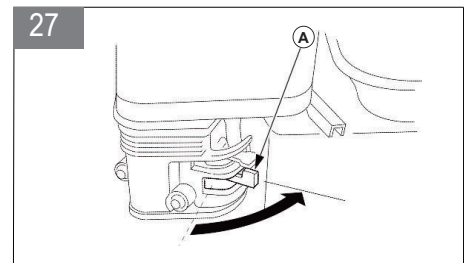
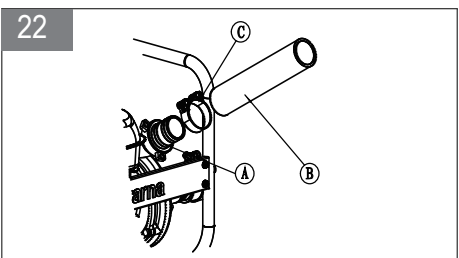
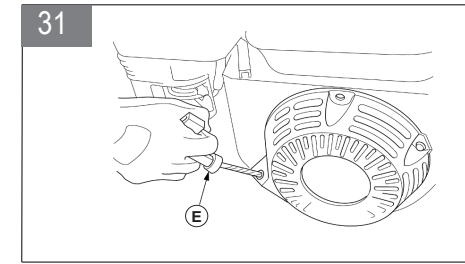
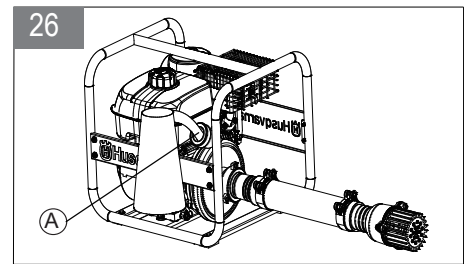
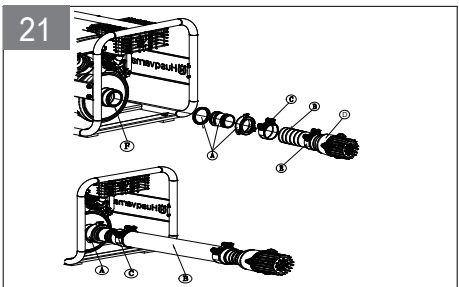
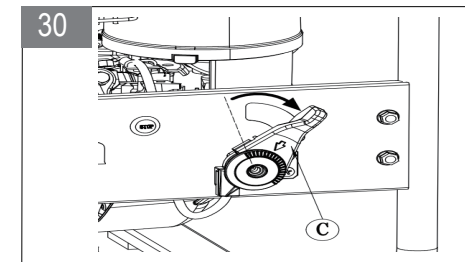
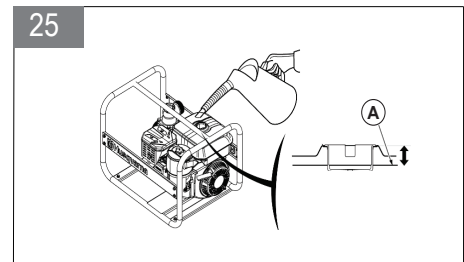
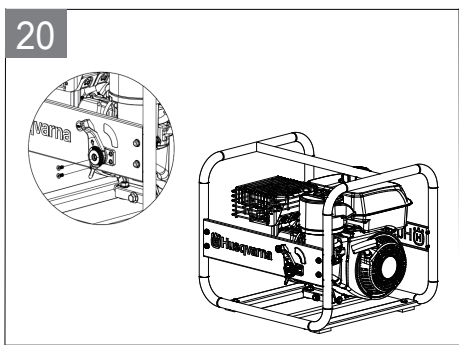
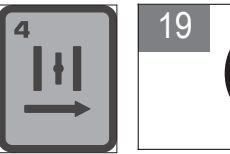
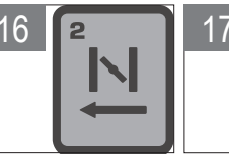
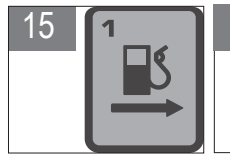
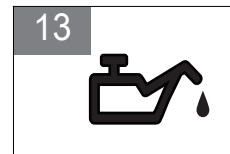
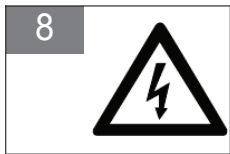
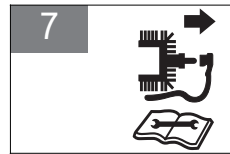
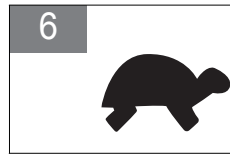


 **Husqvarna**[®]

W 65P

CE EAC 





Contenido

Introducción	20	Resolución de problemas	25
Seguridad	21	Transporte y almacenamiento	26
Montaje	22	Especificaciones técnicas	26
Funcionamiento	23	Declaración de conformidad	27
Mantenimiento	24		

Introducción

Información general del producto

(Fig. 1)

1. Empuñadura de arranque
2. Válvula reguladora del carburador
3. Ahogador
4. Conector de salida
5. Tapa del depósito de combustible
6. Varilla del nivel de aceite
7. Filtro de aire
8. Acelerador
9. Botón de parada
10. Silenciador
11. Conector de entrada
12. Abrazadera de manguera (2,5")
13. Filtro de agua
14. Abrazadera de manguera (2")
15. Bolsa de herramientas
16. Manual del usuario

Símbolos en el producto

- (Fig. 2) **ADVERTENCIA:** Tenga cuidado y utilice el producto correctamente. Este producto puede causar lesiones graves o la muerte al usuario o a otras personas.
- (Fig. 3) Lea el manual del usuario atentamente y asegúrese de comprender las instrucciones antes de usar el producto.
- (Fig. 4) Use equipos de protección auditiva y ocular aprobados.
- (Fig. 5) Rápido
- (Fig. 6) Lento
- (Fig. 7) Detenga el motor y retire el cable de encendido antes de realizar cualquier tarea de reparación o mantenimiento.
- (Fig. 8) Riesgo de chispas.
- (Fig. 9) No respire los gases de escape. No utilice productos con motor de combustión en interiores o en zonas que no estén bien ventiladas.
- (Fig. 10) Riesgo de lesiones por quemaduras.
- (Fig. 11) No fume cerca del combustible. Riesgo de incendio.

- (Fig. 12) Mantenga las manos alejadas de la pieza rodante.
- (Fig. 13) Nivel de aceite bajo.
- (Fig. 14) La emisión de ruido al medio ambiente hace referencia a la directiva de la Comunidad Europea. La emisión del producto se especifica en la sección "Especificaciones técnicas" y en la etiqueta.
- (Fig. 15) Encienda la válvula de combustible.
- (Fig. 16) Cierre el ahogador.
- (Fig. 17) Tire del arrancador de retroceso.
- (Fig. 18) Abra el ahogador.
- (Fig. 19) Este producto cumple con las directivas de la UE aplicables.





Nota: Otros símbolos/etiquetas en el producto hacen referencia a requisitos de certificación para otras áreas comerciales.

Responsabilidad del producto

Como se menciona en las leyes de responsabilidad del producto, no nos haremos responsables de los daños causados por nuestro producto si:

- El producto se ha reparado incorrectamente.
- El producto se ha reparado con piezas que no son del fabricante o no están aprobadas por el fabricante.
- El producto tiene un accesorio que no es del fabricante o no está aprobado por el fabricante.
- El producto no ha sido reparado en un servicio técnico autorizado o por un profesional autorizado.

Placa de características

	Año de prod. 2023
N.º de serie	0000000000
N.º de artículo	9707320-01
Modelo	W 65P
Tamaño de la entrada/salida	63,5 mm / 50 mm
Diferencia de niveles	55 m
Succión	7 m
Modelo de motor	WM170F/P
Capacidad máx. de descarga (m ³ /h)	35
Potencia máx.	4,4 kW
Capacidad del depósito de combustible	4,2 l
PN/PB (kg)	30/31,5
HUSQVARNA AB SE-561 82 HUSKVARNA SUECIA	
  	

Seguridad

Definiciones de seguridad

Las advertencias, precauciones y notas se utilizan para destacar partes especialmente importantes del manual.



ADVERTENCIA: Se utiliza para indicar que existe un riesgo de lesiones o muerte para el usuario o los transeúntes si no se respetan las instrucciones del manual.



PRECAUCIÓN: Se utiliza para indicar que existe un riesgo de daños al producto, otros materiales o la zona adyacente si no se respetan las instrucciones del manual.

Nota: Se utiliza para proporcionar información adicional necesaria en situaciones específicas.

Instrucciones generales de seguridad



ADVERTENCIA: Lea y comprenda las instrucciones de advertencia siguientes antes de usar el producto.

- Lea y comprenda el manual del usuario y las etiquetas de seguridad del producto antes de usarlo. Su seguridad y la seguridad de los demás es responsabilidad suya.
- Siga las instrucciones proporcionadas en este manual.
- No es posible incluir una advertencia para cada situación que pueda ocurrir durante el uso y mantenimiento de este producto. Tenga cuidado en todo momento y utilice el sentido común.

Instrucciones de seguridad para el uso del producto



ADVERTENCIA: Lea y comprenda las instrucciones de advertencia siguientes antes de usar el producto.

- Deje que el motor se enfríe antes de transportar o almacenar el producto.
- Debe saber cómo detener el producto rápidamente en caso de emergencia.
- Familiarícese con los controles y el uso correcto del producto antes de usarlo.
- Si va a dejar el producto sin supervisión, detenga el motor.
- No beba el agua que proviene del producto. Dicha agua no está destinada al consumo humano.
- No permita usar el producto a niños o a personas que no conozcan las instrucciones.
- No utilice el producto mientras haya personas, especialmente niños, o animales cerca.
- No ponga líquidos inflamables, como gasolina o aceite, en la cámara de la bomba. Esto puede provocar un incendio o explosión y causar lesiones graves o la muerte al usuario o a otras personas. No

utilice el producto con agua de mar, bebidas, ácidos, soluciones químicas o cualquier otro líquido.

- A medida que aumenta la diferencia de nivel de funcionamiento del producto, disminuye la salida de la bomba. La longitud, tipo y dimensión de las mangueras pueden afectar significativamente a la salida de la bomba.
- No utilice el producto sin filtro de agua.
- Mantenga todas las partes del cuerpo alejadas de las piezas móviles.
- El silenciador se calienta durante el funcionamiento y se mantiene caliente durante cierto tiempo después de haber apagado la bomba. No toque el silenciador mientras esté caliente.

Seguridad del combustible



ADVERTENCIA: Lea las instrucciones de advertencia siguientes antes de usar el producto.

- El combustible es inflamable y sus gases son explosivos. Tenga cuidado con el combustible para evitar lesiones, incendios y explosiones.
- No respire los gases del combustible. Los gases del combustible son tóxicos y pueden causar lesiones. Asegúrese de que haya una buena ventilación.
- No retire la tapa del depósito de combustible ni lo llene cuando el motor esté encendido.
- Deje que el motor se enfríe antes de repostar.
- No llene el depósito de combustible en interiores. Una ventilación deficiente puede resultar en lesiones o muerte por asfixia o intoxicación por monóxido de carbono.
- No fume cerca del combustible o del motor.
- No coloque objetos calientes cerca del combustible o del motor.
- No llene el depósito de combustible cerca de chispas o llamas.
- Antes de repostar, abra la tapa del depósito de combustible lentamente y libere la presión con cuidado.
- El combustible puede causar lesiones en la piel. Si el combustible entra en contacto con la piel, use agua y jabón para retirarlo.
- Si derrama combustible en su ropa, cámbiese inmediatamente.
- No llene el depósito de combustible completamente. El calor hace que el combustible se expanda. Deje un espacio en la parte superior del depósito de combustible.
- Apriete bien la tapa del depósito de combustible. Si la tapa del depósito de combustible no está bien apretada, existe el riesgo de que se produzca un incendio.
- Antes de arrancar el producto, colóquelo al menos a 3 m de donde haya repostado.
- No arranque el producto si hay combustible o aceite de motor en el producto. Retire el combustible y el aceite del motor no deseados y deje que el producto

se seque antes de arrancar el motor. Examine el motor en busca de fugas regularmente. Si hay alguna fuga en el sistema de combustible, no arranque el motor hasta que se haya reparado dicha fuga.

- No utilice los dedos para examinar el motor en busca de fugas.
- Almacene el combustible únicamente en recipientes aprobados.
- Cuando el producto y el combustible estén almacenados, asegúrese de que el combustible y los gases del combustible no puedan causar daños.
- Drene el combustible en un recipiente aprobado al aire libre y lejos de chispas y llamas.

Seguridad de los gases de escape



ADVERTENCIA: Lea las instrucciones de advertencia siguientes antes de usar el producto.

- Los gases de escape del motor contienen monóxido de carbono, el cual es un gas inodoro, tóxico y muy peligroso. Respirar monóxido de carbono puede causar la muerte. Puesto que el monóxido de carbono es inodoro y no se puede ver a simple vista, no es posible detectarlo. Un síntoma de intoxicación por monóxido de carbono es el mareo, pero es posible que una persona quede inconsciente sin previo aviso si la cantidad o la concentración de monóxido de carbono es alta.
- Los gases de escape contienen también hidrocarburos no quemados, incluyendo el benceno. Una inhalación prolongada puede causar problemas de salud.
- Los gases de escape que pueden verse u olerse también contienen monóxido de carbono.

- No utilice productos con motor de combustión en interiores o en zonas que no estén bien ventiladas.
- No respire los gases de escape.
- Asegúrese de que la zona de trabajo tenga una buena ventilación. Esto es especialmente importante cuando se utiliza el producto en zanjas u otras zonas de trabajo pequeñas donde los gases de escape pueden acumularse fácilmente.

Instrucciones de seguridad para el mantenimiento



ADVERTENCIA: Lea y comprenda las instrucciones de advertencia siguientes antes de realizar cualquier tarea de mantenimiento en el producto.

- Solucione los errores que encuentre en el producto. Póngase en contacto con un servicio técnico si es necesario y no utilice el producto si está dañado.
- Un mantenimiento incorrecto o una falta de mantenimiento del producto pueden causar un mal funcionamiento, lo cual puede causar lesiones graves o la muerte al usuario o a otras personas.
- Las tareas de mantenimiento o reparación no incluidas en este manual del usuario deben ser realizadas por un servicio técnico autorizado.
- No realice ninguna tarea de mantenimiento o reparación mientras el motor esté encendido. Detenga el producto por completo antes de realizar cualquier tarea de mantenimiento o reparación y deje que el motor se enfríe para evitar lesiones por quemaduras.
- Tenga cuidado con la gasolina. Use únicamente disolventes que no sean inflamables para limpiar las piezas del producto. Mantenga todas las partes del cuerpo alejadas del combustible caliente.

Montaje



ADVERTENCIA: Lea y comprenda la sección "Seguridad" antes de montar el producto.

Instalación del control del acelerador

1. Retire la brida para cables.
2. Apriete los pernos con los destornilladores. (Fig. 20)

Selección de las mangueras correctas para el funcionamiento

- Utilice mangueras y conectores de manguera con una abrazadera de manguera suministrada.
- Asegúrese de que las mangueras no puedan comprimirse durante el funcionamiento. Las mangueras deben tener una construcción robusta.
- Asegúrese de que las mangueras estén completamente selladas y no presenten ningún tipo de

orificio.

- Asegúrese de que la dimensión de la manguera de succión coincida con la dimensión de la entrada de succión. Para obtener información sobre la dimensión mínima de la manguera, consulte la sección "Especificaciones técnicas" en la página 10.
- Asegúrese de que la manguera de succión no sea demasiado larga para obtener el mejor rendimiento. Siga las instrucciones de uso del producto.
- Seleccione una manguera de descarga corta con un diámetro grande para obtener el mejor resultado.

Instalación de la manguera de succión

1. Fije el conector de manguera (A) a la manguera de succión (B) con una abrazadera de manguera (C). Asegúrese de que la arandela de sellado del conector de manguera esté en buenas condiciones. (Fig. 21)

2. Instale el filtro de agua (D) en el extremo de la manguera de succión que tiene la abrazadera de manguera (E). (Fig. 21)
3. Apriete el conector de manguera en la entrada de succión de la bomba (F). (Fig. 21)

Instalación de la manguera de descarga

1. Fije el conector de manguera (A) a la salida de la bomba. (Fig. 22)

2. Inserte la manguera de descarga (B) en el conector de manguera y apriete la abrazadera de manguera (C). (Fig. 22)



PRECAUCIÓN: Antes de instalar la manguera de descarga, llene la bomba con agua desde la salida, consulte la sección "*Llenado de la bomba con agua*" en la página 7.

Funcionamiento



ADVERTENCIA: Lea y comprenda la sección "Seguridad" antes de usar el producto.

Antes de utilizar el producto

- Asegúrese de que la bomba esté en un terreno estable y nivelado cerca de la superficie de agua.
- Asegúrese de que la bomba tenga un espacio libre de al menos 1 m.
- Asegúrese de que no haya objetos inflamables cerca del motor.
- Asegúrese de que la diferencia de nivel de la manguera de succión (A) sea lo más baja posible para el funcionamiento. La diferencia de nivel de la manguera de succión no debe ser superior a 7 m. (Fig. 23)

Nota: La diferencia de nivel de la manguera de descarga (B) puede ser mayor si es necesario. No obstante, una diferencia de nivel total más baja (C) proporciona el mejor resultado. (Fig. 23)

- Si la manguera de descarga (D) ha de instalarse en una carretera, colóquela perpendicular al flujo de tráfico. Coloque bloques de madera largos (E) a ambos lados de la manguera de descarga a modo de protección. (Fig. 24)
- Examine la bomba en busca de daños. Asegúrese de que no haya fugas de combustible o aceite.
- Retire el material no deseado de la bomba. Limpie cuidadosamente alrededor del silenciador y la unidad de arranque.
- Asegúrese de que todas las tuercas, pernos, tornillos, conectores de manguera y abrazaderas de manguera estén apretados.
- Asegúrese de que la manguera de succión y la manguera de descarga no presenten daños.
- Asegúrese de que la arandela de sellado y el filtro de agua en el conector de la manguera de succión estén instalados correctamente y no estén dañados.
- Compruebe los niveles de combustible y aceite. Un nivel de aceite demasiado bajo puede causar daños al producto.
- Compruebe el filtro de aire.

Llenado del combustible

Utilice gasolina sin plomo con un índice de octano de al menos 90 RON (87 AKI).



PRECAUCIÓN: Asegúrese de que la gasolina no esté contaminada y no use una mezcla de aceite y gasolina. La presencia de suciedad o agua en el depósito de combustible puede resultar en daños al producto.

1. Detenga el motor y deje que la bomba se enfríe. Consulte la sección "Detención de la bomba" en la página 8.
2. Asegúrese de que la bomba esté en un terreno nivelado en una zona con buena ventilación.
3. Retire el tapón del depósito de combustible.
4. Llene el depósito de combustible con cuidado hasta 25 mm por debajo de la parte superior del depósito de combustible (A). (Fig. 25)
5. Limpie el combustible derramado sobre la bomba.



PRECAUCIÓN: El combustible derramado supone un riesgo de incendio y puede causar daños al medio ambiente.

Llenado de la bomba con agua



PRECAUCIÓN: Antes de su uso, es necesario llenar la bomba con agua para evitar daños al producto. Asegúrese de que la bomba y la manguera de succión estén llenas de agua antes de arrancar el producto.

1. Utilice un recipiente adecuado para llenar la bomba con agua desde la salida de descarga. (Fig. 26)
2. Deje de llenar cuando el agua llegue hasta la salida.

Arranque de la bomba en frío y en caliente



PRECAUCIÓN: No utilice la bomba en seco. Llene la bomba con agua antes de usarla para evitar daños en el sello de la bomba. Consulte la sección "*Llenado de la bomba con agua*" en la página 7.

1. Coloque la palanca de la válvula de combustible (A) en la posición de encendido. (Fig. 27)
2. Coloque la palanca del ahogador en la posición correcta.
 - a) Si el motor está frío, cierre el ahogador (B). (Fig. 28)
 - b) Si el motor está caliente, abra el ahogador (B). (Fig. 29)
3. Lleve la palanca del acelerador aproximadamente hasta un 1/3 de velocidad (C). (Fig. 30)
4. Tire lentamente de la empuñadura de arranque (E) hasta que sienta resistencia. (Fig. 31)
5. Tire de la empuñadura de arranque rápidamente y con fuerza hasta que el motor arranque.
6. Devuelva la cuerda de arranque a su posición inicial lentamente para evitar daños al producto.
7. Si el motor está frío, mueva el ahogador gradualmente a medida que el motor se vaya calentando.

Configuración de la velocidad del motor y la salida de la bomba

1. Cuando la palanca del acelerador (A) está en la posición lenta, el motor está en ralentí y la salida de la bomba es baja. (Fig. 32)
2. Mueva la palanca del acelerador hacia la posición rápida para aumentar la velocidad del motor y la

salida de la bomba. (Fig. 32)

3. Cuando la palanca del acelerador está en la posición rápida, el motor está a máxima velocidad y la salida de la bomba es alta. (Fig. 32)

Nota: La salida de la bomba está relacionada con la velocidad del motor y se ajusta mediante la palanca del acelerador.

Detención de la bomba



ADVERTENCIA: Si se produce una emergencia, pulse inmediatamente el botón de parada.

Disminuya la velocidad del motor con la palanca del acelerador (A). (Fig. 33)

1. Pulse el botón de parada (B). (Fig. 33)
2. Coloque la palanca de la válvula de combustible (C) en la posición de apagado. (Fig. 34)
3. Una vez que la bomba se haya detenido y se haya enfriado, límpiela.

Nota: No es posible volver a arrancar la bomba hasta pasados 30 segundos como medida especial de protección.

Mantenimiento



ADVERTENCIA: Lea y comprenda la sección "Seguridad" antes de realizar cualquier tarea de mantenimiento en el producto.

Programa de mantenimiento

* Limpie con mayor frecuencia si el producto se utiliza en lugares con mucho polvo.

** El mantenimiento solo es necesario si se produce algún problema de funcionamiento. Contacte con un servicio técnico autorizado.

Mantenimiento	Mantenimiento diario antes del uso	Intervalo de mantenimiento			
		20 horas o cada mes	50 horas o cada 3 meses	100 horas o cada 6 meses	300 horas o cada año
Comprobar el nivel de aceite del motor.	X				
Cambiar el aceite del motor.		X			
Limpiar el filtro de aire, reemplazar si es necesario.	X		X*		
Limpiar la parte externa de la bujía. Retirar y comprar la separación del electrodo. Ajustar la distancia a 0,7±0,08 mm.				X	
Reemplazar la bujía.					X
Limpiar el colector de sedimentos.				X	
Comprobar y ajustar la velocidad del motor.					X**
Comprobar y ajustar la holgura de la válvula.					X**
Limpiar la cámara de combustión.		Cada 500 horas o al cabo de 2 años			
Limpiar el depósito de combustible y el filtro de combustible.				X**	
Comprobar el tubo de combustible.		Cada 500 horas o al cabo de 2 años			
Comprobar el impulsor y la holgura del impulsor.					X**
Comprobar la válvula de entrada de la bomba.					X**

Resolución de problemas

Problema	Causa	Solución
El motor no arranca	La palanca de la válvula de combustible está en la posición de apagado.	Coloque la palanca de la válvula de combustible en la posición de encendido.
	El ahogador está abierto.	Cierre el ahogador.
	El interruptor de encendido está en la posición de apagado.	Coloque el interruptor de encendido en la posición de encendido.
	No hay combustible en el depósito de combustible.	Llene el depósito de combustible.
	El combustible que hay en el depósito de combustible no es el adecuado.	Drene el depósito de combustible y el carburador. Llene el depósito de combustible con combustible limpio.
	No se ha añadido ningún estabilizador de combustible o el depósito de combustible no se ha drenado antes del almacenar el producto.	
	La bujía está dañada.	Compruebe la separación del electrodo o reemplace la bujía.
La bujía se ha mojado con combustible.	Retire la bujía y déjela secar. A continuación, instale la bujía.	

Problema	Causa	Solución
La potencia del motor ha disminuido	El filtro de aire está obstruido.	Limpie o reemplace el filtro de aire.
	El depósito de combustible tiene gasolina contaminada.	Drene el depósito de combustible y el carburador. Llene el depósito de combustible con gasolina limpia.
	No se ha añadido ningún estabilizador de combustible o el depósito de combustible no se ha drenado antes del almacenar el producto.	
	La velocidad del motor está establecida en lenta.	Aumente la velocidad del motor.

Problema	Causa	Solución
No hay salida de la bomba o la salida de la bomba ha disminuido	La ubicación del producto es incorrecta.	Consulte la sección " <i>Antes de utilizar el producto</i> " en la página 6.
	No hay agua en la cámara de la bomba.	Consulte la sección " <i>Llenado de la bomba con agua</i> " en la página 7.
	La manguera de succión está dañada.	Reemplace la manguera de succión.
	El filtro de agua está por encima de la superficie de agua.	Sumerja el filtro de agua completamente en el agua.
	Hay una fuga de aire en el conector de manguera.	Reemplace la arandela de sellado si está dañada. Apriete el conector de manguera y la abrazadera de manguera.
	El filtro de agua está obstruido.	Limpie el filtro de agua.
	El filtro de agua está dañado.	Reemplace el filtro de agua.
	La diferencia de nivel de las mangueras es demasiado alta.	Cambie la ubicación del producto y/o de las mangueras.

No hay salida de la bomba o la salida de la bomba ha disminuido	Las mangueras están dañadas o son demasiado largas. La manguera tiene un diámetro incorrecto.	Seleccione la manguera correcta para la operación. Consulte la sección " <i>Selección de las mangueras correctas para la operación</i> " en la página 6.
	La potencia del motor ha disminuido	Consulte el problema " <i>La potencia del motor ha disminuido</i> " en la página 9.

Transporte y almacenamiento

- Deje que el producto se enfríe antes de almacenarlo.
- Utilice siempre recipientes aprobados para el almacenamiento y transporte del combustible.
- Mantenga el producto en un lugar seco protegido contra heladas.
- Asegúrese de que el producto no presente fugas o emane gases. Las chispas y las llamas abiertas, de dispositivos eléctricos o calderas por ejemplo, pueden provocar un incendio.
- Coloque una cubierta sobre el producto y fíjelo de forma segura durante el transporte para evitar daños y accidentes. Utilice un vehículo aprobado para el transporte del producto.
- Almacene el producto en un lugar con una superficie plana y no lo incline ni le dé la vuelta.
- Antes de almacenar el producto durante un largo periodo de tiempo, límpielo completamente y drene el aceite lubricante y el combustible.
- Tenga cuidado cuando coloque o retire el producto de un vehículo para su transporte. Utilice una rampa aprobada.

Especificaciones técnicas

Especificaciones técnicas

	W 65P
Dimensión de la entrada/salida, mm	63,5 / 50
Diferencia de nivel total, m	55
Presión de salida, MPa	0,5
Diferencia de nivel de la manguera de succión, m	7
Modelo de motor	WM170F/P
Capacidad máxima de descarga, m/h	35
Capacidad del depósito de combustible, l	4,2
Peso neto / peso bruto, kg	30 / 31,5
Capacidad del depósito de aceite, l	0,6
Calidad del aceite del motor	SAE 10W-30 SF mín.
Tipo	Gasolina
Nivel de potencia acústica medido, LWA dB (A)	104 dB (A)
Nivel de potencia acústica garantizado, LWA dB (A)	107 dB (A)

Declaración de conformidad

Declaración CE de conformidad

Nosotros, **Husqvarna AB**, SE-561 82 Huskvarna, Suecia,
tel.: +46-36-146500, declaramos bajo nuestra exclusiva responsabilidad que el producto:

Descripción	Bomba de agua
Marca	Husqvarna
Tipo/modelo	W 65P
Identificación	Números de serie que datan desde 2023 en adelante

cumple plenamente con las siguientes directivas y reglamentos de la UE:

Directiva/ reglamento	Descripción
2006/42/CE	Directiva sobre máquinas
2014/30/UE	Directiva sobre compatibilidad electromagnética
2011/65/UE	Directiva sobre restricciones a la utilización de determinadas sustancias peligrosas en aparatos eléctricos y electrónicos

y que se han aplicado las siguientes normas y/o especificaciones técnicas:

EN 809:1998+A1; EN 809:1998+A1/AC

EN 55012:2007+A1, EN IEC 61000-6-1:2019

Huskvarna, 11-09-2023

Claes Losdal, director de I+D
(Representante autorizado de Husqvarna AB y
responsable de la documentación técnica)





www.husqvarna.com.ar

Instrucciones Originales

1143813-39



2023-09-30