

# MANUAL DE OPERADOR

## Sierra de mano BMW-18



Modelo  
**BMW-18**  
**18V**



**Imagen ilustrativa**  
Batería y Cargador no incluidos

IMPORTA Y DISTRIBUYE



**Grupo Haras**  
generando soluciones

IMPORTA Y DISTRIBUYE





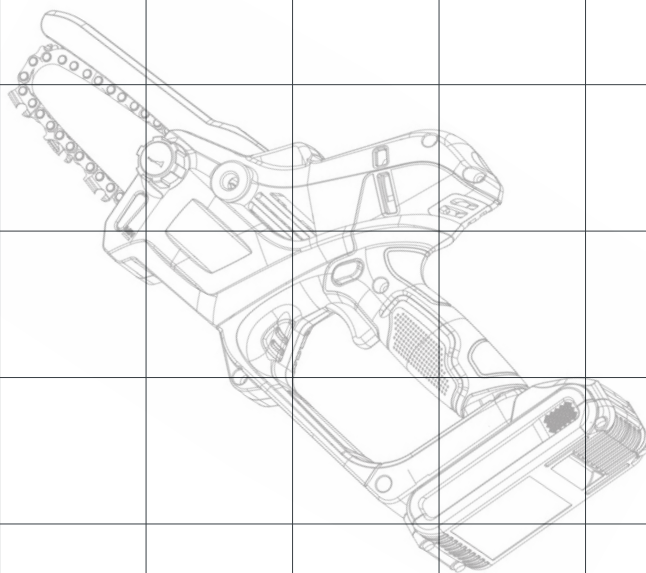
## CONTENIDO

1. ADVERTENCIAS GENERALES DE SEGURIDAD DE LA MÁQUINA	5
2. INSTRUCCIONES DE SEGURIDAD PARA SIERRA	7
3. TRANSPORTE Y ALMACENAMIENTO	8
4. BATERÍA Y CARGADOR DE BATERÍA	9
5. SÍMBOLOS	11
6. ESPECIFICACIONES	13
7. CONOZCA SU SIERRA	14
8. FUNCIONAMIENTO DE LA BATERÍA Y DEL CARGADOR	15
9. INSTRUCCIONES DE MONTAJE	17
10. OPERACIÓN	19
11. MANTENIMIENTO Y REPARACIÓN	22
12. TRANSPORTE Y ALMACENAMIENTO	25
13. SOLUCIÓN DE PROBLEMAS	26
14. ELIMINACIÓN	27



*SIERRA DE MANO*

*BMW-18*



## 1. Advertencias generales de seguridad para la máquina

### ADVERTENCIA

Lea todas las advertencias de seguridad, instrucciones, ilustraciones y especificaciones proporcionadas con esta máquina. No seguir las advertencias e instrucciones puede resultar en descarga eléctrica, incendio y/o lesiones graves. Guarde todas las advertencias e instrucciones para futuras consultas. El término “máquina” en todas las advertencias mencionadas se refiere a su máquina a batería (sin cable).

#### 1) Seguridad en el área de trabajo

- a) Mantenga el área de trabajo limpia y bien iluminada. Las áreas desordenadas u oscuras invitan a accidentes.
- b) No opere la máquina en atmósferas explosivas, como en presencia de líquidos inflamables, gases o polvo. Las máquinas generan chispas que pueden encender el polvo o los vapores.
- c) Mantenga a los niños y a los espectadores alejados mientras opera la máquina. Las distracciones pueden hacer que pierda el control.

#### 2) Seguridad eléctrica

- a) Evite el contacto corporal con superficies conectadas a tierra como tuberías, radiadores, cocinas y refrigeradores. Existe un mayor riesgo de descarga eléctrica si su cuerpo está en contacto con superficies conectadas a tierra.
- b) No exponga las máquinas a la lluvia o condiciones húmedas. El agua que entre en una máquina aumenta el riesgo de descarga eléctrica.
- c) No maltrate el cable. Nunca use el cable para transportar la máquina. Mantenga el cable alejado del calor, aceite, bordes afilados o partes móviles. Los cables dañados o enredados aumentan el riesgo de descarga eléctrica.

#### 3) Seguridad personal

- a) Manténgase alerta, observe lo que está haciendo y utilice el sentido común al operar la máquina. No use la máquina si está cansado o bajo la influencia de drogas, alcohol o medicamentos. Un momento de descuido al operar la máquina puede resultar en lesiones personales graves.
- b) Use equipo de protección personal. Siempre utilice protección ocular. El equipo de protección, como mascarilla contra el polvo, zapatos de seguridad antideslizantes, casco o protección auditiva, utilizado para las condiciones adecuadas reducirá las lesiones personales.
- c) Evite el arranque accidental. Asegúrese de que el interruptor esté en la posición de apagado antes de conectar a la fuente de alimentación y/o al paquete de baterías, levantar o transportar la máquina. Transportar la máquina con el dedo en el interruptor o energizarla con el interruptor encendido invita a accidentes.
- d) Retire cualquier llave de ajuste o herramienta antes de encender la máquina. Una llave o herramienta dejada en una parte giratoria de la máquina puede resultar en lesiones personales.
- e) No se sobrepase. Mantenga un apoyo y equilibrio adecuados en todo momento. Esto permite un mejor control de la máquina en situaciones inesperadas.
- f) Vístase adecuadamente. No use ropa suelta ni joyas. Mantenga el cabello, la ropa y los guantes

alejados de las partes móviles. La ropa suelta, las joyas o el cabello largo pueden engancharse en las partes móviles.

g) Si se proporcionan dispositivos para la conexión de sistemas de extracción y recolección de polvo, asegúrese de que estén conectados y se utilicen correctamente. El uso de estos dispositivos puede reducir los riesgos relacionados con el polvo.

h) No permita que la familiaridad obtenida por el uso frecuente de herramientas le haga volverse complaciente e ignorar los principios de seguridad de las herramientas. Una acción descuidada puede causar una lesión grave en una fracción de segundo.

#### 4) Uso y cuidado de la máquina

a) No fuerce la máquina. Use la máquina correcta para su aplicación. La máquina correcta hará el trabajo mejor y de manera más segura al ritmo para el que fue diseñada.

b) No use la máquina si el interruptor no la enciende y apaga. Cualquier máquina que no pueda ser controlada con el interruptor es peligrosa y debe ser reparada.

c) Retire el paquete de baterías de la máquina antes de hacer ajustes, cambiar accesorios o almacenar la máquina. Estas medidas preventivas de seguridad reducen el riesgo de encender la máquina accidentalmente.

d) Guarde las máquinas inactivas fuera del alcance de los niños y no permita que personas no familiarizadas con la máquina o estas instrucciones la operen. Las máquinas son peligrosas en manos de usuarios no capacitados.

e) Mantenga las máquinas y los accesorios en buen estado. Revise si hay desalineación o atascos en las partes móviles, rotura de piezas y cualquier otra condición que pueda afectar el funcionamiento de la máquina. Si está dañada, haga reparar la máquina antes de usarla. Muchos accidentes son causados por máquinas mal mantenidas.

f) Mantenga las herramientas de corte afiladas y limpias. Las herramientas de corte adecuadamente mantenidas con bordes afilados son menos propensas a atascarse y son más fáciles de controlar.

g) Use la máquina, los accesorios y las brocas, etc., de acuerdo con estas instrucciones, teniendo en cuenta las condiciones de trabajo y el trabajo a realizar. El uso de la máquina para operaciones diferentes a las previstas puede resultar en una situación peligrosa.

h) Mantenga las empuñaduras y superficies de agarre secas, limpias y libres de aceite y grasa. Las empuñaduras resbaladizas y las superficies de agarre no permiten un manejo seguro y controlado de la herramienta en situaciones inesperadas.

#### 5) Uso y cuidado de herramientas a batería

a) Recargue solo con el cargador especificado por el fabricante. Un cargador que es adecuado para un tipo de paquete de baterías puede crear un riesgo de incendio cuando se utiliza con otro paquete de baterías.

b) Use la máquina solo con paquetes de baterías específicamente designados. El uso de cualquier otro paquete de baterías puede crear un riesgo de lesiones e incendio.

c) Cuando no esté utilizando el paquete de baterías, manténgalo alejado de otros objetos metálicos, como clips, monedas, llaves, clavos, tornillos u otros objetos metálicos pequeños que puedan conectar un terminal con otro. Cortocircuitar los terminales de la batería puede causar quemaduras o un incendio.

- d) En condiciones abusivas, puede ser expulsado líquido de la batería; evite el contacto. Si se produce contacto accidental, enjuague con agua. Si el líquido entra en contacto con los ojos, además busque ayuda médica. El líquido expulsado de la batería puede causar irritación o quemaduras.
- e) No use un paquete de baterías o una herramienta que esté dañada o modificada. Las baterías dañadas o modificadas pueden presentar un comportamiento impredecible que resulte en incendio, explosión o riesgo de lesiones.
- f) No exponga un paquete de baterías o herramienta al fuego o a temperaturas excesivas. La exposición al fuego o a temperaturas superiores a 130 °C puede causar una explosión.
- g) Siga todas las instrucciones de carga y no cargue el paquete de baterías o la herramienta fuera del rango de temperatura especificado en las instrucciones. La carga incorrecta o a temperaturas fuera del rango especificado puede dañar la batería y aumentar el riesgo de incendio.

## 6) Servicio

- a) Haga que su herramienta eléctrica sea reparada por una persona calificada usando solo piezas de repuesto idénticas. Esto asegurará que se mantenga la seguridad de la herramienta eléctrica.
- b) Nunca repare paquetes de baterías dañados. El servicio de paquetes de baterías debe ser realizado únicamente por el fabricante o proveedores de servicio autorizados.

## 2. Instrucciones de seguridad para sierras

### 1) Advertencias generales de seguridad para sierras

- a) Mantenga todas las partes del cuerpo alejadas de la cadena de la sierra cuando la sierra esté en funcionamiento. Antes de arrancar la sierra, asegúrese de que la cadena no esté en contacto con nada. Un momento de descuido mientras opera la sierra puede hacer que su ropa o cuerpo se enreden con la cadena.
- b) Siempre sostenga la sierra con su mano derecha en el mango trasero. Sostener la sierra con una configuración de mano invertida aumenta el riesgo de lesiones personales y nunca debe hacerse.
- c) Sostenga la sierra solo por superficies de agarre aisladas, porque la cadena de la sierra puede entrar en contacto con cables ocultos. Las cadenas de sierra que entren en contacto con un cable "vivo" pueden hacer que las partes metálicas expuestas de la sierra se vuelvan "vivas" y podrían dar al operador una descarga eléctrica.
- d) Use protección ocular. Se recomienda además equipo de protección para los oídos, la cabeza, las manos, las piernas y los pies. Un equipo de protección adecuado reducirá las lesiones personales causadas por escombros voladores o contacto accidental con la cadena de la sierra.
- e) No opere una sierra en un árbol, en una escalera, desde un techo o cualquier soporte inestable. Operar una sierra de esta manera podría resultar en lesiones personales graves.
- f) Mantenga siempre un apoyo adecuado y opere la sierra solo cuando esté de pie en una superficie fija, segura y nivelada. Las superficies resbaladizas o inestables pueden causar la pérdida de equilibrio o control de la sierra.
- g) Cuando corte una rama que esté bajo tensión, esté alerta para el retroceso. Cuando se libera la tensión en las fibras de la madera, la rama cargada por el resorte puede golpear al operador y/o sacar la sierra de control.
- h) Use extrema precaución al cortar matorrales y arbolillos. El material delgado puede engancharse

en la cadena de la sierra y ser lanzado hacia usted o hacer que pierda el equilibrio.

- i) Al transportar o almacenar la sierra, retire siempre la cadena y la barra guía. El manejo adecuado de la sierra reducirá la probabilidad de contacto accidental con la cadena en movimiento.
- j) Siga las instrucciones para lubricar, tensar la cadena y cambiar la barra y la cadena. Una cadena mal tensada o lubricada puede romperse o aumentar la posibilidad de retroceso.
- k) Corte solo madera. No use la sierra para fines no previstos. Por ejemplo: no use la sierra para cortar metal, plástico, mampostería o materiales de construcción no de madera. El uso de la sierra para operaciones diferentes a las previstas puede resultar en una situación peligrosa.
- l) No intente talar un árbol hasta que entienda los riesgos y cómo evitarlos. Podrían ocurrir lesiones graves al operador o espectadores durante la tala de un árbol.
- m) Siga todas las instrucciones al limpiar material atascado, almacenar o dar mantenimiento a la sierra. Asegúrese de que el interruptor esté apagado y de que se haya retirado el paquete de baterías. La activación inesperada de la sierra mientras se limpia material atascado o se realiza mantenimiento puede resultar en lesiones personales graves.

## 2) Causas y prevención del retroceso por parte del operador

El retroceso puede ocurrir cuando la punta de la barra guía toca un objeto o cuando la madera se cierra y aprieta la cadena de la sierra en el corte. El contacto con la punta en algunos casos puede causar una reacción repentina, lanzando la barra guía hacia arriba y hacia atrás en dirección al operador. Apretar la cadena de la sierra a lo largo de la parte superior de la barra guía puede empujar rápidamente la barra guía hacia atrás en dirección al operador. Cualquiera de estas reacciones puede hacer que pierda el control de la sierra, lo que podría resultar en lesiones personales graves. No confíe exclusivamente en los dispositivos de seguridad incorporados en su sierra. Como usuario de sierra, debe tomar varias medidas para mantener sus trabajos de corte libres de accidentes o lesiones.

El retroceso es el resultado del mal uso de la sierra y/o procedimientos de operación incorrectos o condiciones, y puede evitarse tomando las precauciones adecuadas como se indica a continuación:

- a) Mantenga un agarre firme, con los pulgares y los dedos rodeando los mangos de la sierra, con ambas manos en la sierra y coloque su cuerpo y brazo para permitirle resistir las fuerzas de retroceso. Las fuerzas de retroceso pueden ser controladas por el operador si se toman las precauciones adecuadas. No suelte la sierra.
- b) No se sobrepase y no corte por encima de la altura de los hombros. Esto ayuda a prevenir el contacto accidental con la punta y permite un mejor control de la sierra en situaciones inesperadas.
- c) Utilice solo barras guía y cadenas de sierra de repuesto especificadas por el fabricante. Las barras guía y cadenas de sierra incorrectas pueden causar rotura de la cadena y/o retroceso.
- d) Siga las instrucciones del fabricante para afilar y mantener la cadena de la sierra. Disminuir la altura del medidor de profundidad puede llevar a un aumento del retroceso.

## 3. Transporte y almacenamiento

- a) Al transportar o almacenar la sierra, retire siempre la cadena y la barra guía. El manejo adecuado de la sierra disminuirá el riesgo de lesiones personales por las cuchillas.
- b) El arranque no intencionado puede resultar en lesiones personales o daños a la propiedad. Retire la batería antes de inspeccionar la sierra o realizar cualquier trabajo de limpieza, mantenimiento o reparación, antes de almacenarla, y en cualquier otro momento en que la sierra no esté en uso.



## 1. Almacenamiento inadecuado

El almacenamiento inadecuado puede resultar en un uso no autorizado, daños a la máquina, a la batería y al cargador, y un mayor riesgo de incendio, descarga eléctrica y otras lesiones personales o daños a la propiedad.

- Antes de almacenar, desenchufe siempre el cargador de la toma de corriente y retire la batería.
- Guarde la máquina, la batería y el cargador en un lugar seco, seguro y fuera del alcance de los niños y otras personas no autorizadas.

## 2. Batería y cargador de batería

Esta sección describe la seguridad de la batería y del cargador para su producto a batería. Solo use baterías originales para los productos y cárguelas únicamente en un cargador de batería original.

### 1) Cargador de batería

Los cargadores de batería solo se utilizan para la carga rápida de baterías de repuesto NIWA. Este manual contiene importantes instrucciones de seguridad y operación para el cargador de batería.

Antes de usar el cargador de batería, lea todas las instrucciones y advertencias en el cargador de batería y en el producto que utiliza la batería.

**¡PRECAUCIÓN!** Cargue solo baterías de ion de litio recomendadas por el fabricante. Otros tipos de baterías pueden explotar, causando lesiones personales y daños.

Si la forma del enchufe no encaja en la toma de corriente, use un adaptador de enchufe adecuado para la configuración de la toma de corriente.

**¡ADVERTENCIA!** Minimice el riesgo de descarga eléctrica o cortocircuito siguiendo estas indicaciones:

- Nunca inserte ningún objeto en las ranuras de ventilación del cargador.
- No intente desarmar el cargador de batería.
- Nunca conecte los terminales del cargador a objetos metálicos, ya que esto puede cortocircuitar el cargador.
- Use enchufes de pared aprobados e intactos.

**¡ADVERTENCIA!** Esta máquina produce un campo electromagnético durante su funcionamiento.

Este campo puede, bajo ciertas circunstancias, interferir con implantes médicos activos o pasivos. Para reducir el riesgo de lesiones graves o fatales, recomendamos que las personas con implantes médicos consulten a su médico y al fabricante del implante antes de operar esta máquina. No use el producto cuando se aproxime una tormenta.

- Desenchufe el cargador de la toma de corriente antes de inspeccionarlo o limpiarlo.
- Verifique regularmente que el cable de conexión del cargador de batería esté intacto y que no haya grietas en él. Reemplace el cargador si el cable de alimentación se desgasta o se daña. El cable de alimentación no se puede reparar ni reemplazar.
- Nunca transporte el cargador de batería usando el cable y nunca tire del enchufe tirando del cable.
- Mantenga todos los cables y extensiones alejados del agua, aceite y bordes afilados. Asegúrese

de que el cable no quede atrapado en puertas, cercas o similares. De lo contrario, el objeto podría volverse conductor.

- Nunca limpie la batería o el cargador de batería con agua.
- Nunca permita que los niños usen el cargador de batería.
- Durante la carga, el cargador debe colocarse en un área bien ventilada y bajo un techo para evitar la humedad.

¡ADVERTENCIA! No cargue baterías no recargables en el cargador de batería ni las use en la máquina.  
¡ADVERTENCIA! No use el cargador de batería cerca de materiales corrosivos o inflamables. No cubra el cargador de batería. Desenchufe el cargador de batería en caso de humo o incendio. Riesgo de incendio.

- Use el cargador de batería solo cuando la temperatura ambiente esté entre 5 °C (41 °F) y 45 °C (113 °F). Use el cargador en un entorno que esté bien ventilado, seco y libre de polvo.

No use:

- Un cargador de batería defectuoso o dañado.
- La batería en el cargador de batería al aire libre.

No cargue:

- O nunca use una batería defectuosa, dañada o deformada.
- La batería bajo la lluvia o en condiciones húmedas.
- La batería bajo la luz solar directa.
- La batería en el cargador de batería al aire libre.









## 2) Batería












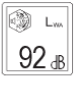
- No desarme, abra ni triture baterías secundarias. Mantenga las baterías fuera del alcance de los niños.
- No exponga las baterías al calor o al fuego. Evite el almacenamiento bajo la luz solar directa.
- No cortocircuite una batería. No almacene las baterías de manera desordenada en una caja o cajón donde puedan cortocircuitarse entre sí o ser cortocircuitadas por otros objetos metálicos.
- No retire una batería de su embalaje original hasta que sea necesario su uso.
- No someta las baterías a choques mecánicos.
- En caso de fuga de una celda, evite el contacto del líquido con la piel o los ojos. Si se produce contacto, lave la zona afectada con abundante agua y busque atención médica.
- No use ningún cargador que no sea el específicamente proporcionado para su uso con el equipo.
- No use ninguna batería que no esté diseñada para su uso con el equipo.
- Compre siempre la batería recomendada por el fabricante del dispositivo para el equipo.
- Mantenga las baterías limpias y secas.
- Limpie los terminales de la batería con un paño seco y limpio si se ensucian. Las baterías secundarias necesitan ser cargadas antes de cada uso. Use siempre el cargador correcto y consulte las instrucciones del fabricante o el manual del equipo para las instrucciones de carga adecuadas.
- No deje una batería en carga prolongada cuando no esté en uso.
- Después de largos períodos de almacenamiento, puede ser necesario cargar y descargar las baterías varias veces para obtener el máximo rendimiento.

- Conserve la documentación original del producto para referencia futura.
- Use la batería solo en la aplicación para la que fue diseñada. Cuando sea posible, retire la batería del equipo cuando no esté en uso.
- Disponga de ellas de manera adecuada.

## 1. Símbolos

Esta página muestra y describe los símbolos de seguridad que pueden aparecer en este producto. Lea, comprenda y siga todas las instrucciones en la máquina antes de intentar ensamblarla y operarla.

	<b>Símbolo de Seguridad</b>	<b>Descripción</b>
	<b>Alerta de Seguridad</b>	Debido a que una motosierra es una herramienta de corte de alta velocidad, se deben observar precauciones especiales de seguridad para reducir el riesgo de lesiones personales.
	<b>Lea el Manual del Usuario</b>	Es importante que lea, comprenda completamente y observe las siguientes precauciones y advertencias de seguridad. Lea el manual de instrucciones y las precauciones de seguridad periódicamente.
	<b>No exponer a la lluvia</b>	Proteja la herramienta, la batería y el cargador de la lluvia, agua, líquidos y condiciones húmedas. Mantenga la herramienta, batería y cargador secos.
	<b>Use protección para ojos, oídos y cabeza</b>	Para reducir el riesgo de lesiones, siempre use gafas o lentes de seguridad, barreras de sonido y casco de seguridad cuando opere este producto.
	<b>Use guantes de protección</b>	Siempre use guantes antideslizantes de alta resistencia al manipular la máquina.
	<b>Use calzado de seguridad</b>	Use botas resistentes con suelas antideslizantes. Nunca use sandalias, chanclas ni vaya descalzo.
	<b>Retire la batería</b>	Desconecte o retire la batería antes de limpiar o realizar mantenimiento.
	<b>Cuidado con las salpicaduras</b>	Tenga cuidado con los objetos lanzados y los rebotes.

	<b>Evitar contacto con la punta de la barra</b>	Evite el contacto de la punta de la barra guía con cualquier objeto.
	<b>Cuidado con los retrocesos</b>	<b>ADVERTENCIA:</b> Marcado de advertencia sobre el riesgo de retroceso. El contacto con la punta puede hacer que la barra guía se mueva súbitamente hacia arriba y hacia atrás, lo que puede causar lesiones graves.
	<b>Dirección de la cadena</b>	Indica la dirección correcta para la instalación de la cadena de la sierra.
	<b>Aceite para cadena</b>	Puerto para rellenar el aceite de la cadena.
	<b>Nunca exponer al fuego</b>	Riesgo de incendio, explosión y/o quemaduras, incluidas quemaduras químicas. Nunca incinere ni coloque la batería cerca de fuegos, estufas u otros lugares de alta temperatura.
	<b>No calentar la batería a más de 100 °C</b>	No desarme, aplaste ni caliente la batería a más de 100 °C (212 °F). Nunca exponga la batería a altas presiones.
	<b>Nunca sumergir en agua</b>	Para reducir el riesgo de lesiones personales o daños a la propiedad por cortocircuito, incendio o explosión, nunca sumerja la batería en agua u otros líquidos.
	<b>Reciclaje</b>	Lleve la máquina, cargador, accesorios y embalaje a un sitio de eliminación aprobado para un reciclaje respetuoso con el medio ambiente.
	<b>Desecho</b>	Los símbolos en el producto o en su embalaje indican que este producto no puede ser tratado como desecho doméstico. Este producto debe ser depositado en una instalación de reciclaje adecuada.
	<b>Solo para uso en interiores</b>	Use y almacene el cargador solo en interiores y en habitaciones secas.
	<b>Herramienta Clase II</b>	El cargador de batería pertenece a las herramientas de Clase II. Está destinado para cargar baterías de iones de litio y tiene una salida de seguridad de bajo voltaje.
	<b>Nivel de potencia acústica garantizado</b>	Nivel de potencia acústica garantizado para este equipo.
T3-15A	<b>fusible</b>	Fusible en miniatura de retardo T3.15A.
~	<b>Corriente Alterna (~)</b>	Tipo de corriente.
Li-Ion	<b>Batería de iones de litio (Li-Ion)</b>	Tipo de batería.
---	<b>Corriente Continua</b>	Tipo o característica de la corriente.

Las siguientes unidades pueden ser utilizadas en el manual:

V	<u>Voltios</u>	Voltage
A	<u>Ampers</u>	Corriente
Hz	Hertz	<u>Frecuencia</u>
W	Watts	<u>Potencia</u>
min	<u>Minutos</u>	<u>Tiempo</u>

Unidad	Nombre	Descripción
mm	Milímetro	Longitud o tamaño
in.	Pulgada	Longitud o tamaño
Kg	Kilogramo	Peso
lb	Libra	Peso
RPM	Revoluciones por minuto	Velocidad de rotación

¡PELIGRO!

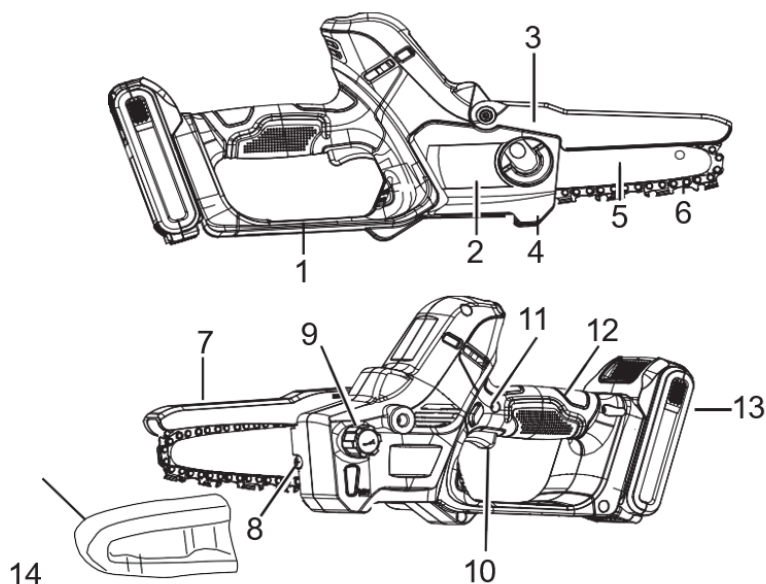
Las personas con dispositivos electrónicos, como marcapasos, deben consultar a su médico antes de usar este producto. El funcionamiento de equipos eléctricos en proximidad a un marcapasos podría causar interferencia o fallo del mismo.

Modelo de Máquina	BMW-18
Voltaje	DC 18V
Tipo de motor	PMDC
Velocidad máxima de la cadena de la sierra	7.5 m/s
Longitud de corte	120mm (5")/195mm(7")
Peso (sin cadena, barra guía, cubierta de la barra guía, aceite y batería)	1,2 kg
Paso de la cadena	6.35mm (1/4")
Calibre de cadena	1.09 mm (0.043")
Piñón de acondicionamiento	6T×6.35mm (1/4")
Volumen del tanque de aceite para la cadena	30 cm <sup>3</sup>
Combinaciones recomendadas de barra guía y cadena de sierra	2118113+ 2118114
Nivel de presión sonora <u>LpA</u> según IEC 62841-4-1	78.4 dB(A)

Nivel de potencia sonora LWA según IEC 62841-4-1	89.4 dB(A)
Valores de incertidumbre del ruido	K = 3 dB(A)
Nivel de potencia sonora declarado LWAd según la directiva 2000/14/EC	92 dB(A)
Vibración según IEC 62841-4-1	1.16 m/s <sup>2</sup>
Valor de incertidumbre de la vibración	K = 1.5 m/s <sup>2</sup>
Cargador de batería	BLW-18
Entrada	220V / 50-60 Hz (Según el país)
Salida	20V / 2.0A
Batería	BBW 182 / BBW 184
Parámetro nominal	DC 18V 2.0 Ah / 4.0 Ah

El valor total de vibración declarado se ha medido de acuerdo con un método de prueba estándar y puede utilizarse para comparar una herramienta con otra. El valor total de vibración declarado también puede usarse en una evaluación preliminar de la exposición. La emisión de vibración durante el uso real de la herramienta eléctrica puede diferir del valor total declarado dependiendo de la forma en que se utilice la herramienta.

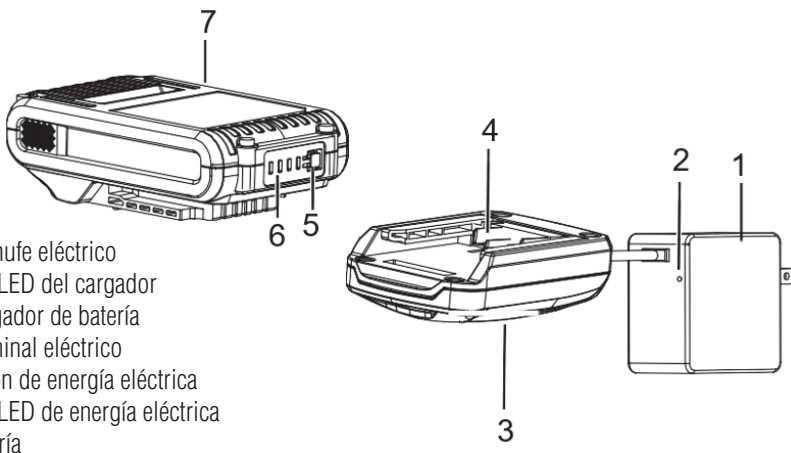
Conozca su Sierra



1. Protector de mano trasero: Extensión en la parte inferior del mango trasero que protege la mano de la cadena de la sierra en caso de que se rompa o descarrile.
2. Cubierta del piñón de arrastre: Cubre el piñón de arrastre.
3. Tuercas de bloqueo: Bloquean o liberan la cubierta del piñón de la cadena.
4. Capturador de cadena: Protege al operador de lesiones en caso de rotura de la cadena de la sierra.
5. Barra guía: Accesorio que sostiene y guía la cadena de la sierra.
6. Cadena de sierra: Accesorio que sirve como herramienta de corte, compuesto por eslabones de arrastre y cortadores.
7. Cubierta protectora: Cubierta de protección de la cadena para evitar lesiones en las manos durante la operación de la cadena.
8. Tornillo de tensión de la cadena: Ajusta o libera la tensión de la cadena de la sierra.
9. Tapón del depósito de aceite de la cadena: Cierra el depósito de aceite de la cadena.
10. Interruptor de encendido: Enciende o apaga el motor.
11. Dispositivo de bloqueo: Dispositivo que evita la activación involuntaria del interruptor de encendido a menos que el operador lo libere.
12. Mango trasero: Mango de soporte y superficie de agarre (área sombreada) ubicada hacia la parte trasera de la máquina.
13. Batería: Suministra energía eléctrica al motor.
14. Funda de la cadena: Cubre la barra guía y la cadena de la sierra para reducir el riesgo de lesiones por contacto involuntario durante el transporte y almacenamiento.

El uso seguro de este producto requiere comprender la información del producto y del manual del operador, así como tener conocimiento del proyecto que está intentando realizar. Antes de usar este producto, familiarícese con todas las características operativas y las reglas de seguridad.

#### 4. Funcionamiento de la batería y del cargador (No incluidos)



1. Enchufe eléctrico
2. Luz LED del cargador
3. Cargador de batería
4. Terminal eléctrico
5. Botón de energía eléctrica
6. Luz LED de energía eléctrica
7. Batería

NOTA: ¡Las especificaciones de los enchufes son inconsistentes en diferentes países, la imagen es solo de referencia, por favor tome el objeto como estándar!

**ADVERTENCIA!** Riesgo de descarga eléctrica y cortocircuito. Utilice enchufes de pared aprobados e intactos. Asegúrese de que el cable no esté dañado. Reemplace el cable si parece estar dañado de alguna manera.

Conectar el cargador de batería

Conecte el cargador de batería al voltaje y la frecuencia especificados en la placa de características. Coloque el enchufe eléctrico en una toma de corriente con conexión a tierra. La luz LED de carga se encenderá en verde.

Conectar la batería al cargador de batería

La batería debe cargarse antes de usarla por primera vez. La batería está solo al 30% cargada cuando se entrega.

NOTA: Durante la carga, supervise el proceso de carga y nunca deje la batería en el cargador cuando la carga esté completa.

Empuje la batería hacia el cargador de batería.



La luz LED de carga se ilumina en rojo cuando la batería se está cargando.



La luz LED de carga se ilumina en verde si la batería está completamente cargada.



La batería no se cargará si la temperatura de la batería es inadecuada. En ese caso, la luz LED de carga se iluminará en verde hasta que la batería se enfríe o se caliente a la temperatura normal.



La batería nunca se cargará si está dañada. En ese caso, la luz LED de carga permanecerá siempre en verde.

La energía eléctrica se divide en 4 niveles. Si desea verificar la energía de la batería, debe presionar el botón de energía eléctrica.

Cuando la batería está completamente cargada, el cargador de batería dejará de cargar (cambiará a modo de espera). No hay restricciones sobre cuánto tiempo puede permanecer una batería en el cargador. Se recomienda retirar la batería del cargador cuando esté completamente cargada o cuando el cargador esté desconectado de la fuente de alimentación. Saque el enchufe. Nunca tire del cable de alimentación para desconectarlo de la toma de corriente.

Mantenimiento

Asegúrese de que la batería y el cargador de batería estén limpios y que los terminales de la batería



y del cargador de batería estén siempre limpios y secos antes de colocar la batería en el cargador.

Mantenga las guías de la batería limpias. Limpie las partes plásticas con un paño limpio y seco.

#### Transporte y almacenamiento

Guarde el equipo en un área cerrada con llave para que esté fuera del alcance de los niños y personas no autorizadas.

Guarde la batería y el cargador de batería en un espacio seco, libre de humedad y de heladas.

Almacene la batería donde la temperatura esté entre  $-10\text{ }^{\circ}\text{C}$  ( $14\text{ }^{\circ}\text{F}$ ) y  $45\text{ }^{\circ}\text{C}$  ( $113\text{ }^{\circ}\text{F}$ ) y nunca bajo luz solar directa.

Guarde el cargador de batería únicamente en un espacio cerrado y seco. Asegúrese de almacenar la batería por separado del cargador de batería.

#### Códigos de fallas

Resolución de problemas de la batería y del cargador de batería durante la carga.

<b>Pantalla LED</b>	<b>Posibles fallas</b>	<b>Acción posible</b>
LED del cargador verde.	La batería está bien, pero con desviación de temperatura.	Cargue la batería en un entorno donde las temperaturas estén entre $0\text{ }^{\circ}\text{C}$ ( $32\text{ }^{\circ}\text{F}$ ) y $40\text{ }^{\circ}\text{C}$ ( $104\text{ }^{\circ}\text{F}$ ). Espere a que la batería se enfríe.
LED del cargador verde	La batería está dañada.	El cargador está dañado.

## 5. Instrucciones de ensamblaje

### Desembalaje

- Esta máquina requiere ensamblar la barra guía y la cadena de sierra.
- Retire cuidadosamente el producto y cualquier accesorio de la caja. Asegúrese de que todos los elementos enumerados en la lista de empaque estén incluidos.
- Inspeccione el producto cuidadosamente para asegurarse de que no se haya producido ninguna rotura o daño durante el envío.
- No deseche el material de embalaje hasta que haya inspeccionado y operado el producto satisfactoriamente.

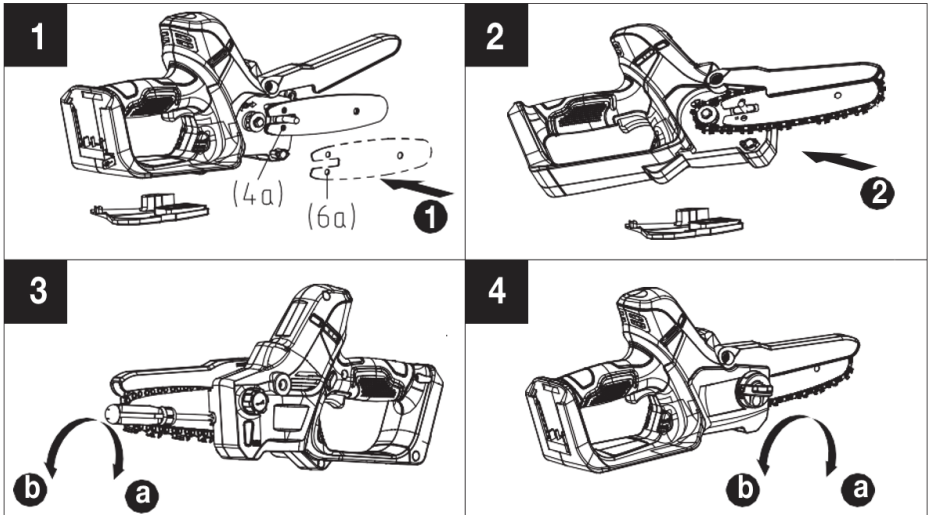
### Lista de empaque

1. Motosierra
2. Barra guía

3. Cadena de sierra
4. Cargador de batería (No incluido)
5. Batería (No incluido)
6. Lima
7. Manual del usuario

Instalar la barra guía y la cadena de sierra

1. Retire la cubierta del piñón de arrastre, gire el tornillo de tensión de la cadena en sentido antihorario hasta el final, alinee el orificio (6a) de la barra guía con el pasador de tensión (4a) y monte la barra guía en la motosierra (1). (Ver Fig. 1)
2. Enganche la cadena al piñón y, mientras ajusta la cadena alrededor de la barra guía (2), instale la cubierta del piñón de arrastre y gire la manija de bloqueo en sentido horario lo suficiente como para mantener la cubierta en posición. (Ver Fig. 2)
3. Mientras sostiene la punta de la barra hacia arriba, tense la cadena girando el tornillo de tensión de la cadena en sentido horario (a) hasta que las correas de unión toquen justo el lado inferior del carril de la barra. (Ver Fig. 3)
4. Usando una multiherramienta, gire las tuercas de bloqueo en sentido horario (a) mientras mantiene la punta de la barra levantada, para fijar la barra guía de forma segura. Luego, verifique la rotación suave de la cadena y la tensión adecuada moviéndola a mano. Si es necesario, reajuste con la cubierta de la cadena floja. (Ver Fig. 4)
5. Tense la cadena girando el botón de tensión de la cadena en sentido horario (a). Afloje la cadena girando el botón de tensión de la cadena en sentido antihorario (b).



## 5. Operación

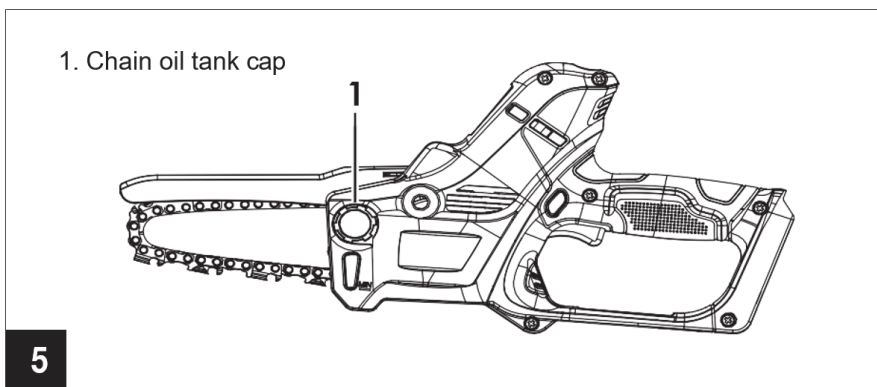
Reponer el aceite de la cadena (Ver Fig. 5)

Verifique el nivel de aceite antes de comenzar a trabajar, mientras está cortando, y cada vez que cambie la batería.

La vida útil de la cadena y la barra guía depende de la calidad del lubricante. Por lo tanto, es esencial usar únicamente un lubricante especial para cadenas.

No opere la motosierra sin lubricación y asegúrese de reponer el aceite a tiempo antes de que el recipiente se quede vacío.

No use aceite usado. El contacto renovado con aceite usado puede causar cáncer de piel. Además, el aceite usado es dañino para el medio ambiente.

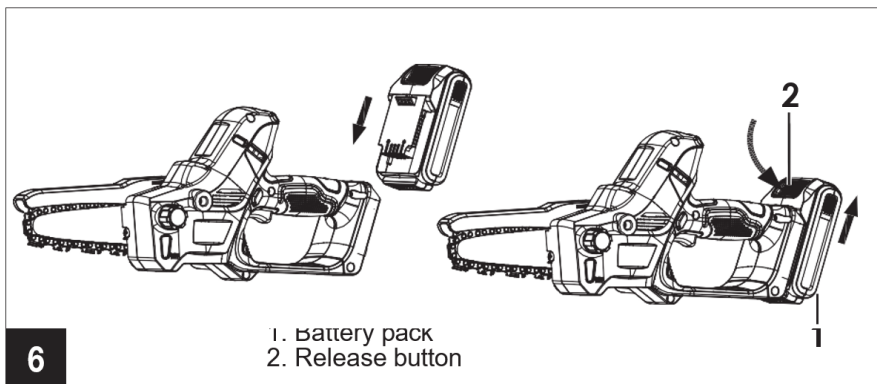


Instalar el paquete de baterías (Ver Fig. 6)

Inserte el paquete de baterías en la máquina hasta que escuche un clic audible.

Retirar el paquete de baterías (Ver Fig. 6)

Presione el botón de liberación para soltar el paquete de baterías y tire de la batería al mismo tiempo.



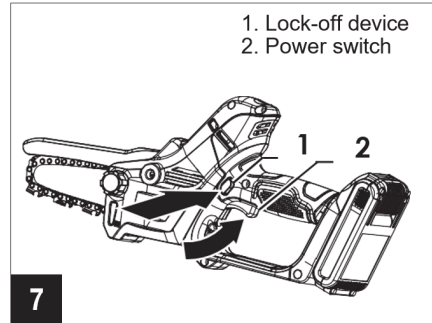
Encender la máquina (Ver Fig. 7)

Sujete la máquina con la mano, envolviendo firmemente las manos alrededor de las asas. Asegúrese de que la cadena de la sierra no esté aún posicionada para cortar y no esté tocando ningún otro objeto.

Presionar el dispositivo de bloqueo (1) con el pulgar, presionar el interruptor de encendido (2) con el dedo índice al mismo tiempo.

No será necesario mantener presionado el dispositivo de bloqueo después de que el interruptor de encendido esté activado.

El motor no funcionará a menos que el protector de la mano frontal esté en la posición liberada. El interruptor de encendido volverá a su estado original bloqueado cuando se suelte el interruptor de encendido. Presione el dispositivo de bloqueo para liberar el interruptor de encendido antes de encender la máquina.

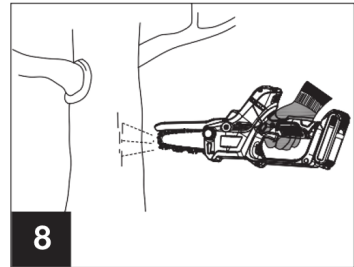


Verificación de la entrega de aceite (Ver Fig. 8)

¡IMPORTANTE! ¡Nunca use la máquina sin lubricación!

Siempre verifique la lubricación de la cadena y el nivel de aceite en el tanque antes de comenzar a trabajar.

Encienda la máquina, manténgala funcionando a baja velocidad y verifique si se está suministrando aceite a la cadena como se muestra en la figura (Fig. 8).



Revisión de la máquina

Antes de comenzar a trabajar, por favor:

- Realice una inspección diaria antes de usar y después de caídas u otros impactos para identificar daños o defectos significativos.
- Verifique que todos los tornillos de la máquina y de la barra estén bien apretados.
- Asegúrese de que la cadena esté afilada y no haya signos de daños.
- Verifique que las empuñaduras y los dispositivos de protección estén limpios y secos, correctamente montados y bien fijados a la máquina.
- Verifique que el freno de la cadena funcione de manera eficiente.
- Verifique la tensión de la cadena.

Antes de comenzar a trabajar

Siga siempre todas las regulaciones de seguridad que puedan restringir el uso de la máquina.

La motosierra debe usarse únicamente para cortar madera. Está prohibido cortar otros tipos de materiales. Las vibraciones y el retroceso varían según los diferentes materiales y no se cumplirían los requisitos de las regulaciones de seguridad. No utilice la motosierra como palanca para levantar, mover o dividir objetos. Cumpla escrupulosamente con las regulaciones locales y disposiciones

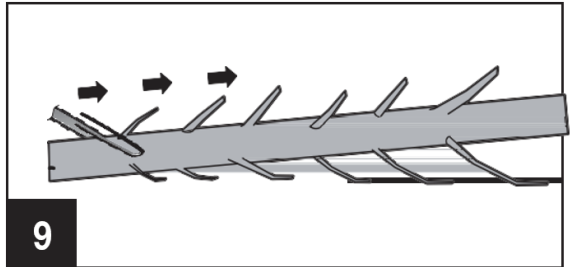
para la eliminación de materiales de desecho después de cortar.

Antes de talar o desramar por primera vez, practique cortando troncos en un caballete o soporte, para familiarizarse con la máquina y las técnicas de corte más adecuadas.

Instrucciones sobre las técnicas adecuadas para la tala básica, desramado y corte transversal

Desramado de un árbol

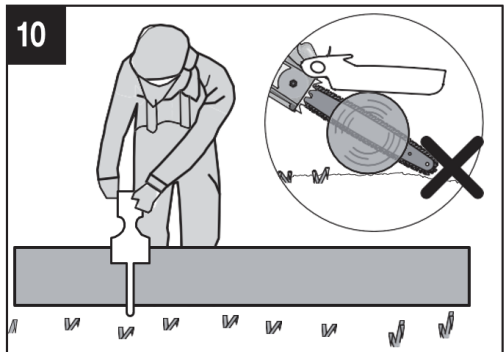
El desramado consiste en quitar las ramas de un árbol caído. Al desramar, deje ramas grandes en la parte inferior para soportar el tronco fuera del suelo. Retire las ramas pequeñas en un solo corte como se ilustra en la Figura 9. Las ramas bajo tensión deben cortarse de abajo hacia arriba para evitar que se trabe la sierra de poda.



Corte de un tronco (Bucking)

El corte de un tronco es cortar un tronco en longitudes. Es importante asegurarse de que su posición sea firme y su peso esté distribuido de manera uniforme en ambos pies. Cuando sea posible, el tronco debe elevarse y apoyarse utilizando ramas, troncos o cuñas. Siga las indicaciones simples para un corte fácil.

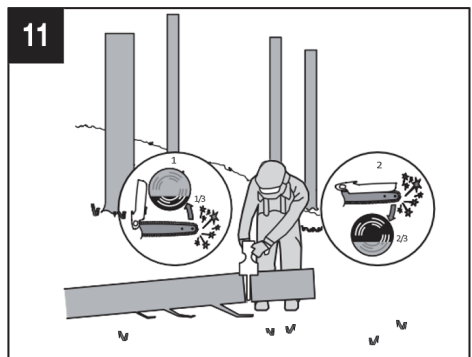
Cuando el tronco está apoyado a lo largo de toda su longitud, como se ilustra en la Figura 10, córtelo desde la parte superior (corte superior), evitando el contacto con el suelo, ya que esto reducirá en gran medida la afiladura de la cadena.



Cuando el tronco está apoyado en un extremo, como se ilustra en la Figura 11, corte 1/3 del diámetro desde la parte inferior (corte inferior) (1). Luego, realice el corte final mediante un corte superior (2) para encontrarse con el primer corte.

13

Cuando el tronco está apoyado en ambos extremos, como se ilustra en la Figura 12, corte 1/3 del diámetro desde la parte superior

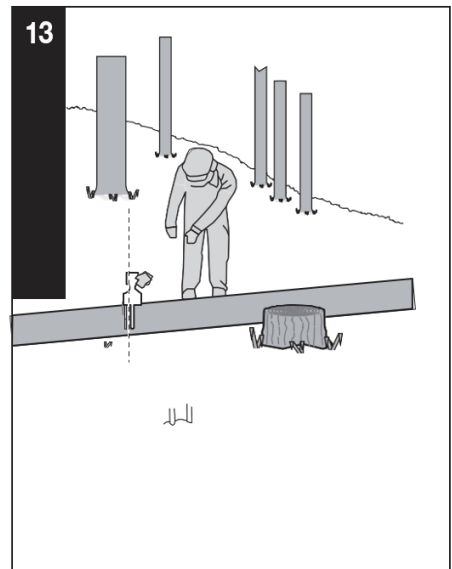
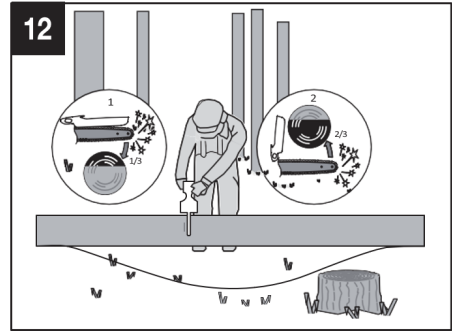


(corte superior) (1). Luego, realice el corte final cortando la parte inferior de 2/3 (corte inferior) (2) para encontrarse con el primer corte.

Cuando corte en una pendiente, siempre colóquese en el lado ascendente del tronco, como se ilustra en la Figura 5. Al “cortar completamente”, para mantener un control total, libere la presión de corte cerca del final del corte sin relajar su agarre en las empuñaduras de la sierra de poda. No permita que la cadena toque el suelo. Después de completar el corte, espere a que la cadena de la sierra se detenga antes de mover la sierra de poda. Siempre detenga el motor antes de moverse de un árbol a otro.

Fin de las operaciones

Apague el motor. Elimine cualquier traza de aserrín o depósitos de aceite de la cadena.



## 5. Mantenimiento y reparación

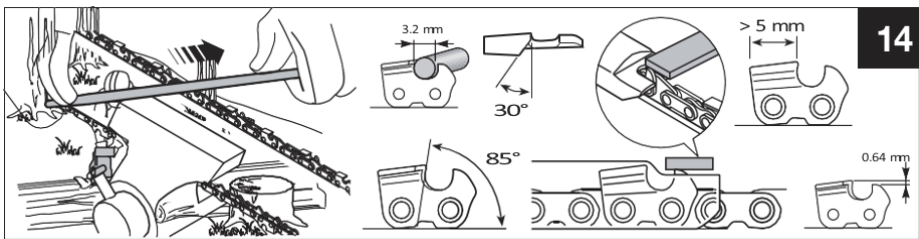
- El mantenimiento correcto es esencial para mantener la eficiencia y seguridad original de la máquina a lo largo del tiempo.
- Mantenga todas las tuercas, tornillos y pernos bien ajustados para asegurarse de que el equipo esté en condiciones seguras de funcionamiento.
- Nunca use la máquina con partes desgastadas o dañadas. Las partes dañadas deben ser reemplazadas y nunca reparadas.
- Utilice únicamente repuestos originales. Las piezas que no sean de la misma calidad pueden dañar seriamente el equipo y comprometer la seguridad.
- Si su máquina presenta una falla, está dañada o requiere servicio: Contacte a su servicio local

### Afilado de la cadena de sierra

Es muy importante para un funcionamiento suave y seguro mantener siempre los cortadores afilados. La cadena de sierra necesita ser afilada cuando:

- El aserrín se vuelve en polvo.
- Se necesita más fuerza para cortar.
- La trayectoria del corte no es recta.
- Aumenta la vibración.

Las especificaciones de la cadena y la barra homologadas para esta máquina están indicadas en la "Hoja de especificaciones" proporcionada. No utilice otros tipos de cadenas o barras por razones de seguridad. La Figura 14 proporciona los datos de afilado para la cadena de sierra, pero esto no significa que pueda usar cadenas diferentes a la homologada.

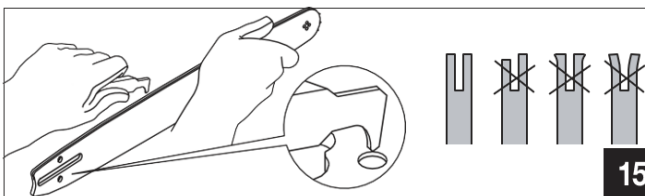


### \*\*Mantenimiento de la barra (Fig. 15)\*\*

Para evitar un desgaste asimétrico en la barra, asegúrese de girarla periódicamente. Para mantener la barra en perfectas condiciones de funcionamiento, proceda de la siguiente manera:

- Engrase los rodamientos del piñón de la punta (si está presente) con la jeringa. Limpie el canal de la barra con el raspador. Limpie los orificios de lubricación.
- Con una lima plana, elimine las rebabas de los bordes y nivele las guías.

Reemplace la barra siempre que el canal no esté tan profundo como la altura de los eslabones de arrastre (que nunca deben tocar el fondo); el interior de la guía está lo suficientemente desgastado como para inclinar la cadena hacia un lado.



## Mantenimiento de la barra (Fig. 15)

Para evitar un desgaste asimétrico en la barra, asegúrese de girarla periódicamente. Para mantener la barra en perfectas condiciones de funcionamiento, proceda de la siguiente manera:

- Engrase los rodamientos del piñón de la punta (si está presente) con la jeringa. Limpie el canal de la barra con el raspador. Limpie los orificios de lubricación.
- Con una lima plana, elimine las rebabas de los bordes y nivele las guías.

Reemplace la barra siempre que el canal no esté tan profundo como la altura de los eslabones de arrastre (que nunca deben tocar el fondo); el interior de la guía está lo suficientemente desgastado como para inclinar la cadena hacia un lado.

¡ADVERTENCIA! Si el paquete de baterías se agrieta o rompe, con o sin fugas, no lo recargue ni lo use. Desechelo y reemplácelo por un paquete de baterías nuevo.

Para reducir el riesgo de lesiones personales por activación no intencionada, retire la batería antes de realizar la limpieza en la motosierra:

- Limpie los componentes plásticos de la motosierra con un paño ligeramente húmedo. No use detergentes ni disolventes.
- Mantenga la carcasa del cargador y los contactos eléctricos libres de objetos extraños.
- No use una lavadora a presión para limpiar la carcasa ni rocíe con agua u otros líquidos.
- Mantenga la carcasa de la batería y las guías libres de objetos extraños y limpie según sea necesario con un cepillo suave o un paño suave y seco. Mantenga la carcasa del cargador y los contactos eléctricos libres de objetos extraños.
- Siempre desconecte el cargador antes de limpiar.

Para reducir el riesgo de lesiones personales por activación no intencionada, retire la batería antes de inspeccionar o realizar cualquier mantenimiento en la motosierra:

- Afíle la cadena de sierra.
- Haga que un centro de servicio autorizado reemplace la cadena de sierra desgastada o dañada.
- Haga que un centro de servicio autorizado reemplace las etiquetas de seguridad desgastadas, faltantes o dañadas.

Para evitar lesiones y el riesgo de incendio, explosión o descarga eléctrica, y para evitar daños al medio ambiente:

- Cubra los terminales de la batería con cinta adhesiva de alta resistencia.
- NO intente remover ni destruir ninguno de los componentes del paquete de baterías.
- NO intente abrir el paquete de baterías.
- Si se desarrolla una fuga, los electrolitos liberados son corrosivos y tóxicos. NO entre en contacto con los ojos ni con la piel, y no lo ingiera.



- NO coloque estas baterías en su basura doméstica regular.
- NO incinere.
- NO las coloque donde puedan formar parte de un vertedero de desechos o corriente de residuos sólidos municipales.
- Llévelas a un centro de reciclaje o disposición certificado.

#### Costos de envío

El fabricante no asume ninguna responsabilidad si el dispositivo no se ha utilizado para el propósito previsto o si el usuario no ha seguido las instrucciones de seguridad para el uso.

Lea las instrucciones cuidadosamente antes de cada uso de la máquina. Guarde su recibo, ya que es absolutamente necesario para la garantía.

#### Transporte y almacenamiento

##### Transporte de la motosierra

Al transportar la motosierra:

- Apague la motosierra y retire el paquete de baterías.
- Cuando transporte la motosierra a mano, la barra guía debe apuntar hacia abajo y la cubierta protectora debe estar en la dirección de viaje.
- Al transportar la motosierra en un vehículo, asegúrela y colóquela para evitar vuelcos, fugas, impactos y daños.

##### Transporte de la batería

Apague la máquina y retire la batería. Asegúrese de que la batería esté en condiciones seguras.

Observe los siguientes puntos al empaquetar la batería:

- El embalaje debe ser no conductor.
- Asegúrese de que la batería no pueda moverse dentro del embalaje.
- Asegure el embalaje para que no pueda moverse.

##### Almacenamiento de la motosierra

Al almacenar la motosierra:

- Apague la motosierra y retire el paquete de baterías.
- Limpie la motosierra.
- Retire la cadena de sierra y la barra guía.
- Almacene la motosierra en un lugar seco y seguro, fuera del alcance de los niños.
- Proteja la motosierra contra la humedad y agentes corrosivos como productos químicos de jardín y sales para descongelar.
- Asegúrese de que la máquina esté limpia y seca.

##### Almacenamiento de la batería

Se recomienda almacenar la batería con una carga entre 40% y 60%. Observe los siguientes puntos al almacenar la batería:

- La batería está fuera del alcance de los niños.

- La batería está limpia y seca.
- La batería está en un espacio cerrado.
- La batería se almacena por separado, alejada de la máquina y el cargador.
- La batería está en un embalaje no conductor.
- La batería está en un rango de temperatura entre 5°C y +45°C.
- Retire objetos extraños del compartimento de la batería y limpie el compartimento con un paño húmedo.
- Limpie los contactos eléctricos en el compartimento de la batería con un cepillo suave.

#### Limpieza de la batería

- Limpie la batería con un paño húmedo.

#### Almacenamiento del cargador

- Desconecte el cargador de la toma de corriente. Retire la batería del cargador.
- Almacene el cargador en un lugar seco y seguro.
- Manténgalo fuera del alcance de los niños.

#### Limpieza del cargador

- Desconecte el enchufe de la toma de corriente.
- Limpie el cargador con un paño húmedo.
- Limpie los contactos eléctricos del cargador con un cepillo suave.

### 5. Solución de problemas

<u>Problema</u>	<u>Posible causa</u>	<u>Solucion</u>
El motor no arranca cuando se presionan los interruptores de encendido.	La batería no está asegurada.  La batería no está cargada.	Para asegurar el paquete de baterías, asegúrese de que los pestillos en la parte superior del paquete de baterías encajen en su lugar.  Cargue el paquete de baterías de acuerdo con las instrucciones incluidas con su modelo.
El motor funciona, pero la cadena de sierra no se <u>mueve..</u>	Escombros u otros objetos pueden estar obstruyendo el <u>piñón..</u>	Retire la batería, elimine los escombros que bloquean el piñón.
La motosierra se apaga durante la operación.	El paquete de baterías está demasiado caliente.	Permita que la batería se enfríe gradualmente a temperaturas ambiente
El tiempo de funcionamiento de la máquina es muy corto.	La vida útil de la batería ha llegado a su fin o se ha excedido.	<u>Cargue completamente la batería.</u> Contacte al distribuidor para obtener un reemplazo.

## 6. Eliminación

Todos los materiales tóxicos deben eliminarse de manera específica para evitar la contaminación del medio ambiente. Antes de desechar paquetes de baterías de iones de litio dañados o desgastados, comuníquese con su agencia local de eliminación de desechos o con la Agencia de Protección Ambiental local para obtener información e instrucciones específicas. Lleve las baterías a un centro local de reciclaje y/o eliminación, certificado para la disposición de iones de litio.

SIERRA DE MANO  
BMW-18

